



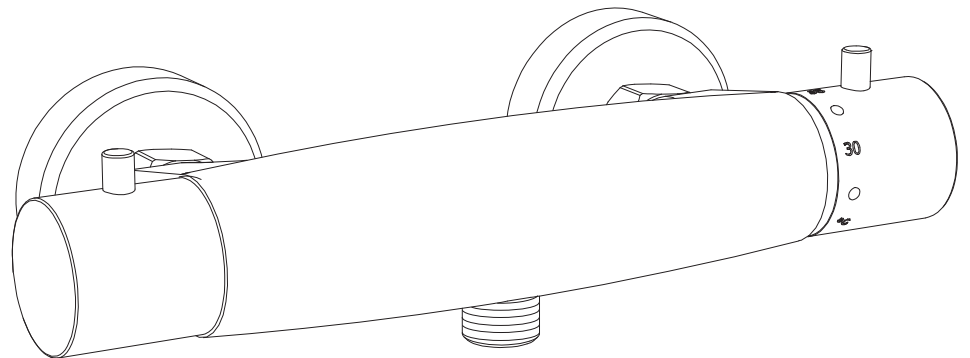
Macro Design

# LIRIS Duschblandare

105705



**Accepterad**  
monteringsanvisning  
2026:1



## Monteringsanvisning / Assembly instructions / Installasjonsinstruksjoner

Art nr	Beskrivning/Description/Beskrivelse	RSK	NRF
BDLI150KR	Liris Duschblandare Kr cc150	8350375	1397419
BDLI150MS	Liris Duschblandare Ms cc150	8350376	1397420

## Innehållsförteckning / Contents / Innhold

Allmänt / General / Generelt .....	2
Teknisk information / Technical information / Tekniske data .....	3
Flödesschema / Flow rate schedule / Flytskjema .....	4
Mått / Measurement / Dimensjoner .....	5
Felsökning / Troubleshooting / Feilsøking .....	6
Reservdelar / Spare parts / Reservedeler .....	7

### Macro Design AB

Sven Hansons Gata 1 SE-31296 Laholm Sweden

+46 (0) 430-48400

info@macrodesign.se



# LIRIS Duschblandare

## SV - Allmänt

### Installation

Installationen ska utföras enligt branschregler Säker Vatteninstallation. Vi rekommenderar att du anlitar ett auktoriserat VVS-företag.

OBS! Vid ny rörinstallation måste rören rensas innan blandaren monteras.

Om blandaren kommer att utsättas för yttre temperaturer lägre än 0 °C (t.ex. i oupplärda fritidshus) ska blandaren demonteras och förvaras i uppvärmt utrymme.

### Rengöring

Ytbehandlingen bevaras bäst genom rengöring med mjuk trasa och mild tvållösning, eftersköljning med rent vatten och polering med torr trasa.

Använd inte kalklösande, sura- eller slipande skurmedel.

För att avlägsna kalkfläckar, blanda 1 del citronsyra och 5 delar vatten, låt verka 10-15 minuter. Torka av med en mjuk trasa och skölj med vatten. Torka torrt efter rengöring.

### Tätthetskontroll

Tätthetskontroll efter installation ska utföras enligt § 6.2 Tryck- och tätthetskontroll, Branschregler Säker Vatteninstallation. Tätthetskontrollen ska dokumenteras.

Skador som orsakas till följd av spännings-korrosion som uppstår på grund av vattnets eller den omgivande miljöns beskaffenhet samt felaktig montering inkluderas inte i produktansvaret.

### Smörjning

Använd endast livsmedelsgodkänt silikonfett.

## GB - General

### Installation

We recommend that you entrust an authorised plumber.

NOTE! For new pipe installations, the pipes must be flushed clean before the mixer is fitted.

If the mixer will be subjected to external temperatures lower than 0 °C (e.g. in an unheated holiday home), the mixer should be disconnected and stored in a heated space.

### Cleaning

The surface finish is best preserved by cleaning with a soft cloth and mild soap solution, followed by rinsing with clean water and polishing with a dry cloth.

Do not use lime solvents, acidic or abrasive cleaners. To remove lime spots, mix 1 part citric acid and 5 parts water, leave for 10-15 minutes. Wipe with a soft cloth and rinse with water. Wipe dry after cleaning.

### Leak check

Leak checks should be made according to the industry rules in the respective country.

Damage arising as a consequence of stress corrosion cracking arising due to the water's or the ambient environment's nature as well as incorrect fitting is not covered by the product liability.

### Lubrication

Only used silicone grease approved for foods.

## NO - Generelt

### Installasjon

Vi anbefaler at du benytter et autorisert VVS-firma.

OBS! Ved ny rørinstallasjon må rørene spyles før blandebladet monteres.

Hvis blandebladet blir utsatt for temperaturer under 0 °C (f.eks. i uoppvarmede hytter), skal bladet demonteres og oppbevares i et frostfritt rom.

### Rengjøring

Overflatebehandlingen bevares best ved rengjøring med myk klut og mild såpeopløsning, etterskylling med rent vann og polering med tørr klut.

Unngå bruk av kalkløsende, sure eller slipende skuremidler. Kalkflekker fjernes ved å blande 1 del sitronsyre og 5 deler vann, la stå i 10-15 minutter. Tørk av med en myk klut og skyll med vann. Tørk tørt etter rengjøring.

### Tetthetskontroll

Tetthetskontroll skal utføres i henhold til gjeldende bransjeregler i de respektive land.

Skader forårsaket av spenningskorrosjon på grunn av vannets eller omgivelsenes beskaffenhet eller feilaktig montering er ikke med i produktansvaret.

### Smøring

Bruk bare silikonfett som er godkjent for næringsmidler.

# LIRIS Duschblandare

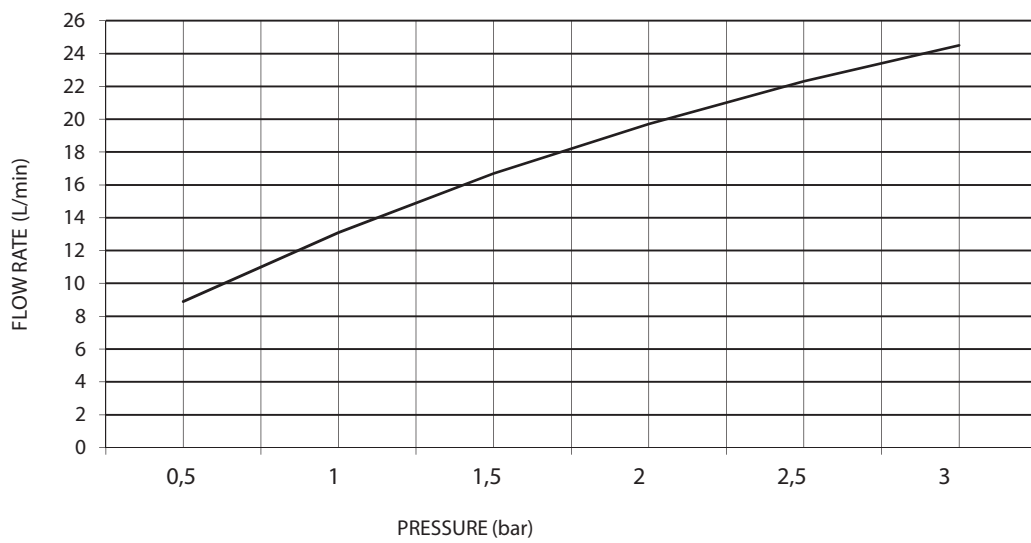
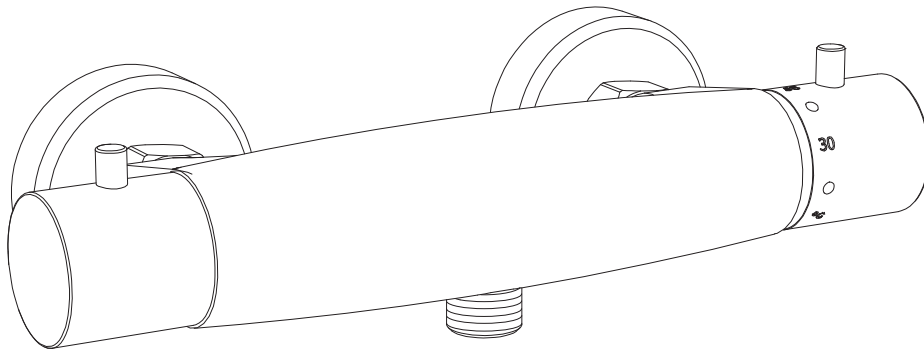
## SV - Teknisk information / GB - Technical information / NO - Tekniske data

Drifttryck / Working pressure / Driftstrykk	0,5 - 8 bar
Rekommenderat tryck/ Recommended pressure / Anbefalt trykk	1 - 3 bar
Provningstryck max. / Max. test pressure / Testtrykk maks.	16 bar
Max. vatten/Water/vann Temp.	90°C
Reglering av temp. / Control of temp. / Kontroll av temp.	20°C - 60°C *
Anslutning / Connection / Tilkobling (c/c 150)	G 3/4" (R20)
Garanti / Warranty / Garanti	5 år
Säkerhetsspärr / Safety catch / Sikkerhetsfangst	38°C *
Standard. Certifierad av / Certified by / Sertifisert av SINTEF.	EN 1111
Återströmningsskydd / Backflow protection / Tilbakeslagsbeskyttelse <b>SV</b> - Blandaren har backventiler på inlopp och uppfyller kraven enligt standarden. Blandaren får inte monteras så handdusch når vattenspegel på WC/bidé <b>GB</b> - The mixer has non-return valves on the inlets according to the standard. It must not be mounted so that the hand shower reaches the water level on the WC/bidet <b>NO</b> - Blanderer har tilbakeslagsventiler ved innløpet og oppfyller standarden. Blanderer må ikke monteres slik at hånddusjen når vannstanden på WC/bidet	EN 1717

\* Termostat fabrikkkalibrerad vid: / Thermostat factory calibrated at: / Termostat fabrikk kalibrert på:

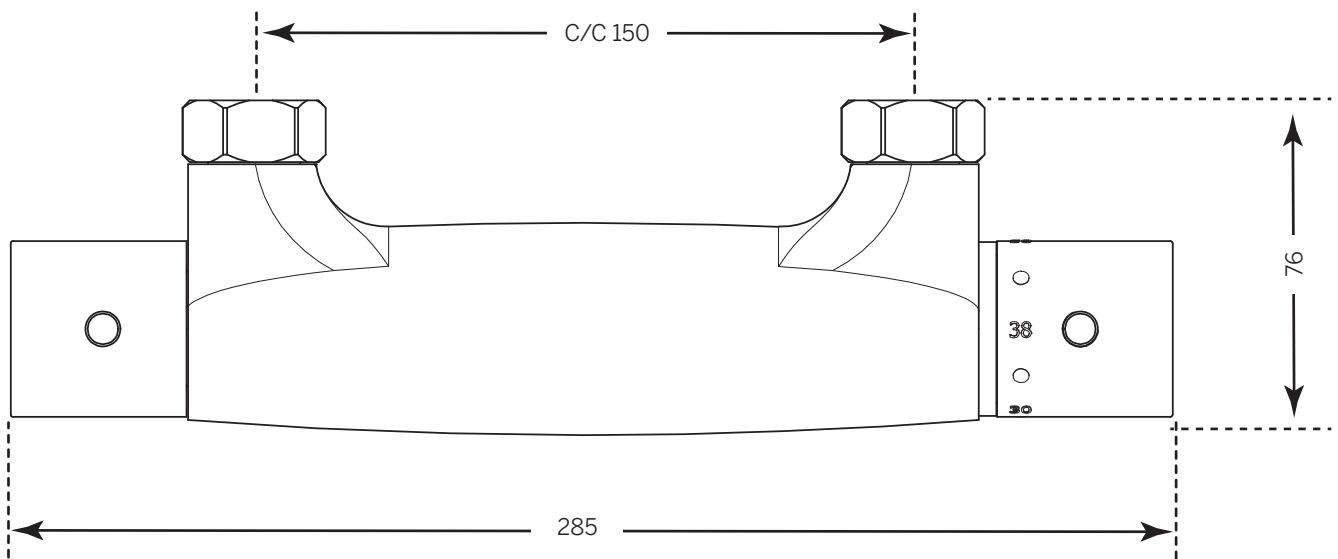
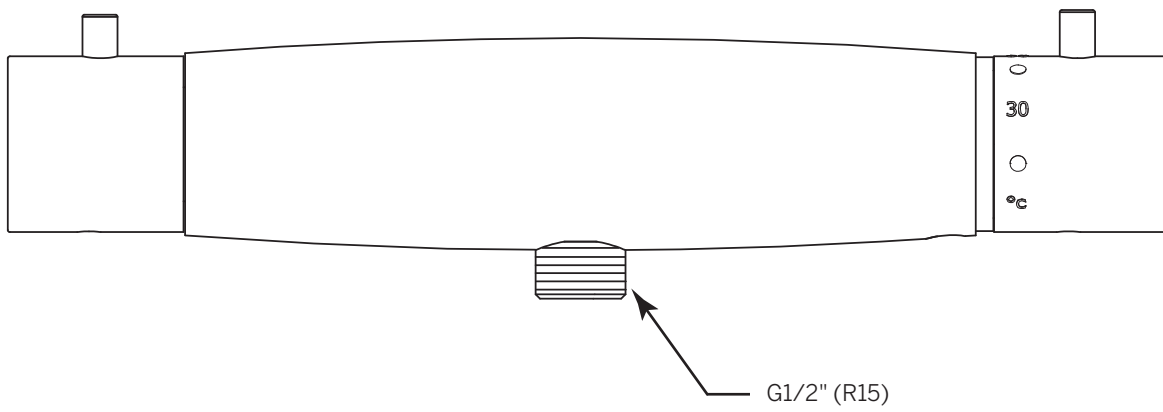
Tryck / Pressure / Trykk	3 bar
Varmvatten/Hot water/ Varmt vann Temp.	65°C +/- 5°C
Max. vatten/Water/vann Temp	15°C +/- 5°C

**BDLI150-- Liris Duschblandare cc150 Tryckfallsdiagram / Pressure drop chart / Trykkfallskart**



Art nr  
BDLI150--

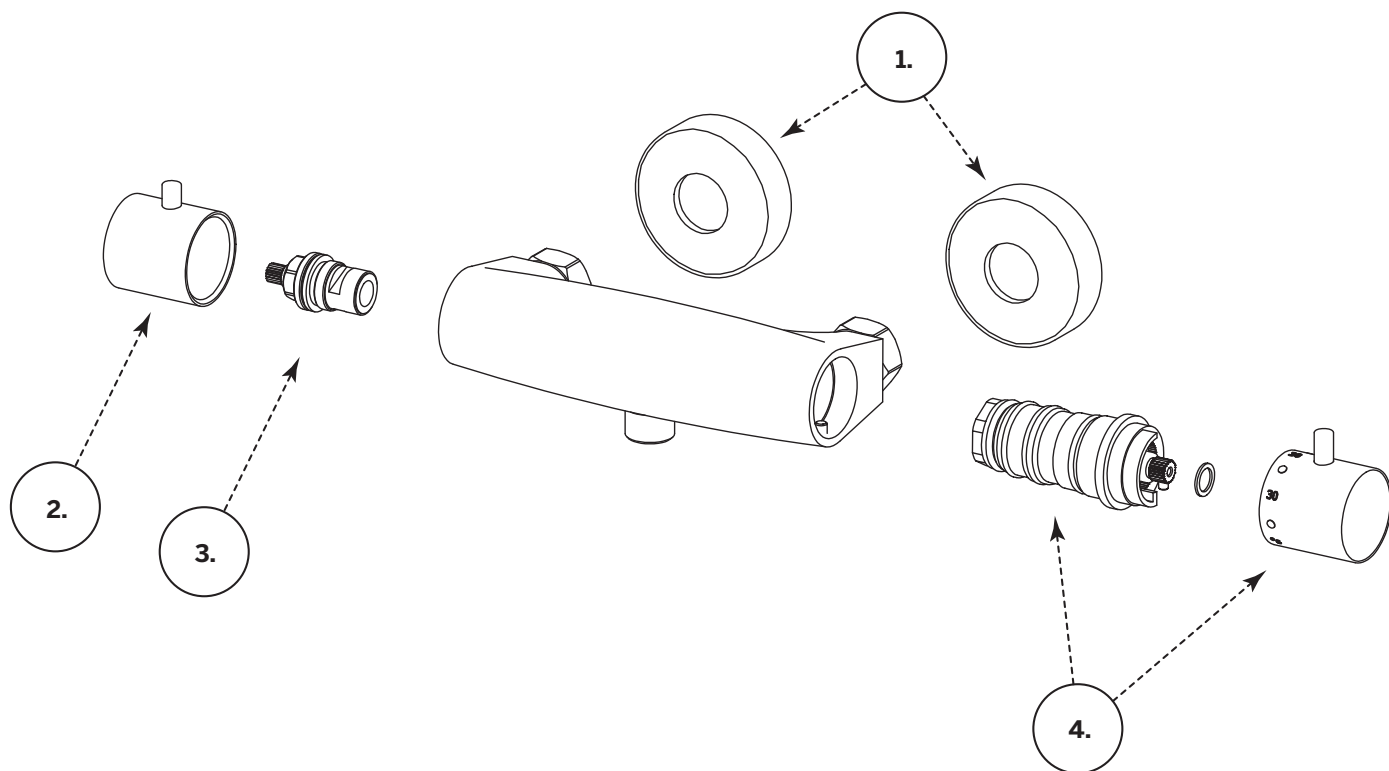
Beskrivning/Description/Beskrivelse  
Liris Duschblandare cc150



<b>SV - Felsökning / GB - Troubleshooting / NO - Feilsøking</b>		
<b>Symptom / Sympton / Symtoner</b>		
	<b>Orsak / Årsak / Reason</b>	<b>Åtgärd / Tiltak / Remedy</b>
- Dåligt flöde	- Smuts i silfilter - Defekt omkastare (3)	- Rengör silfilter - Byt omkastare (3)
- Läckage ur pip när blandaren är stängd	- Defekt omkastare (3)	- Byt omkastare (3)
- Temperatursvängningar alt. det går inte att ändra temp.	- Termostat hakat upp sig - Smuts i termostatfilter - Defekt termostat (4)	- Låt vatten flöda och vrid på vredet för temp. reglering flera gånger - Rengör filter i termostatpatron - Byt termostat (4)
- Termostatblandare ger inte rätt temperatur på 38°C	- Felkalibrerad termostatpatron	- Justera termostatpatron enligt anvisningar på <a href="http://www.macrodeshign.se">www.macrodeshign.se</a>
- Trögt temperaturvred	- Termostat hakat upp sig	- Tappa ut vatten genom att vrida på flödesvred flera gånger
- Poor flow rate	- Dirt/debris in filters - Defect diverter (3)	- Clean filters - Change diverter (3)
- Leakage from spout when the mixer is closed	- Defect diverter (3)	- Change diverter (3)
- Temperature fluctuations or the temperature can't be change	- Thermostat is stuck - Dirt/debris in thermostat filters - Defect thermostat (4)	- Let water flow and turn on knob for temp. regulation several times - Clean filters on the thermostatic cartridge. - Change thermostat (4)
- Thermostat mixer does not provide the correct temperature of 38 ° C	-Incorrectly calibrated thermostat cartridge	- Adjust the thermostat cartridge according to the instructions on <a href="http://www.macrodeshign.se">www.macrodeshign.se</a>
- Temperatur knob is hard to move	- Thermostat is stuck	- Drain water by turning flow knobs several times
- Gir lite vann	- Skitt i filteret - Defekt sjalter (3)	- Rengjør filteret - Bytt sjalter (3)
- Lekkasje når blanderen er stengt	- Defekt sjalter (3)	- Bytt sjalter (3)
- Temperatursvingninger alt. det går ikke å forandre temp.	- Termostat sitter fast - Skitt i filteret for termostat - Defekt termostat (4)	- La vannet renne og vri på håndtaket for temp. regulering flere ganger - Rengjør filteret på termostat patron - Bytt termostat (4)
- Termostatblander gir ikke riktig temperatur på 38 ° C	- Feil kalibrert termostatpatron	- Juster termostatpatronen som beskrevet på <a href="http://www.macrodeshign.no">www.macrodeshign.no</a>
- Sakte og vri på håndtaket for temp. regulering	- Termostat sitter fast	- Tøm vannet ved å vri på håndtaket for flyt regulering flere ganger

# LIRIS Duschblandare

BDLI150-- Liris Duschblandare cc150



Kr=Krom/Chrome  
Ms=Matt Svart/Matt Black

Pos.	Beskrivning/Description/Beskrivelse	Art. No.
1.	Täckkåpa / Cover sleeve / Deksel (Kr/Ms)	105706 / 105710
2.	Flödesvred / Flow knob / Flytknott (Kr/Ms)	105707 / 105711
3.	Tätningssats / Ceramic cartridge / Tetningssats	105708
4.	Termostatinsats +vred / Thermostat cartridge + knob / Termostatpatron + knott (Kr/Ms)	105709 / 105712



Macro Design.

## TACK FÖR ATT DU VALDE EN PRODUKT FRÅN MACRO DESIGN

MACRO DESIGN ÄR ETT SVENSKT FÖRETAG SOM TILLVERKAR DUSCHAR, BADRUMSMÖBLER OCH BADRUMSTILLBEHÖR. NÄR DU VÄLJER EN PRODUKT FRÅN MACRO DESIGN SÅ VET DU ATT DU HAR GJORT ETT TRYGGT KÖP, MED GENERÖSA GARANTIER OCH EN PRODUKT SOM KOMMER ATT HÅLLA I MÅNGA ÅR FRAMÖVER. FÖR ATT HÅLLA DINA PRODUKTER I TOPPSKICK ÄR DET ÄVEN VIKTIGT ATT DU VÅRDAR OCH RENGÖR DEM REGELBUNDET ENLIGT ANVISNINGARNA.

## THANK YOU FOR CHOOSING A PRODUCT FROM MACRO DESIGN

MACRO DESIGN IS A SWEDISH COMPANY THAT MANUFACTURES SHOWERS, BATHROOM FURNITURE AND BATHROOM ACCESSORIES. WHEN YOU CHOOSE A PRODUCT FROM MACRO DESIGN YOU KNOW THAT YOU HAS MADE A SAFE PURCHASE, WITH GENEROUS GUARANTEES AND A PRODUCT THAT WILL LAST FOR MANY YEARS TO COME. IN ORDER TO KEEP YOUR PRODUCTS IN TOP CONDITION, IT IS ALSO IMPORTANT THAT YOU MAINTAIN AND CLEAN THEM REGULARLY ACCORDING TO THE INSTRUCTIONS.

## TAKK FOR AT DU VALGTE EN PRODUKT FRA MACRO DESIGN

MACRO DESIGN ER ET SVENSK SELSKAP SOM PRODUSERER DUSJ, BADEROMSMØBLER OG BADEROMSUTSTYR. NÄR DU VELGER ET PRODUKT FRA MACRO DESIGN VET DU AT DU HAR GJORT ET TRYGT KJØP, MED GENERØSE GARANTIER OG ET PRODUKT SOM VIL VARE I MANGE ÅR FREMØVER. FOR Å HOLDE PRODUKTENE DINE I TOPP STAND, ER DET OGSÅ VIKTIG AT DU VEDLIKEHOLDER OG RENGJØR DEM REGELMESSIG I HENHOLD TIL INSTRUKSJONENE.