



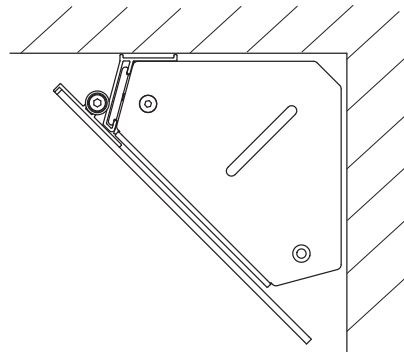
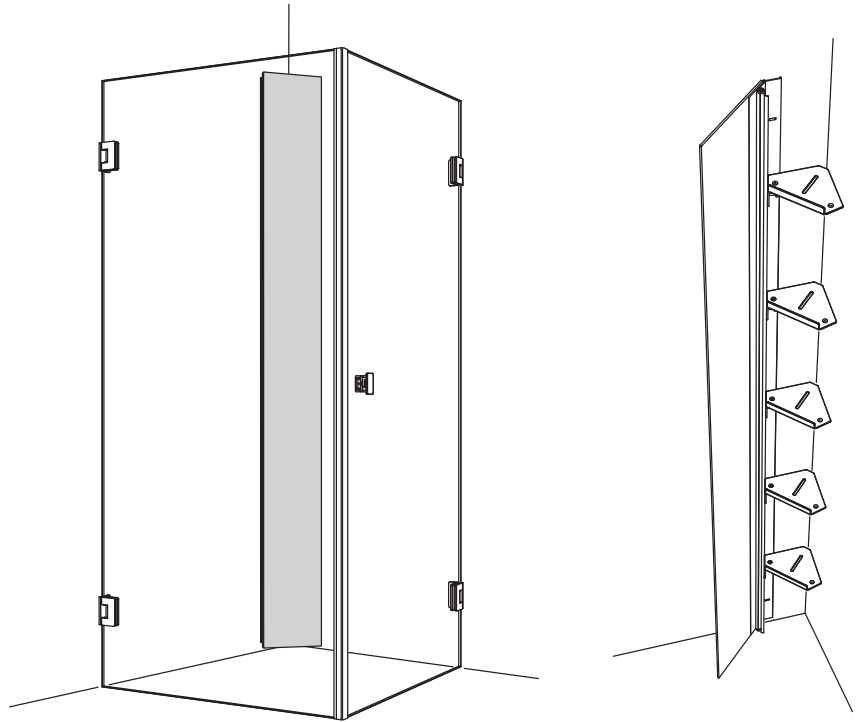
Macro Design

# HIDE Duschförvaring

103136



**Accepterad**  
monteringsanvisning  
2026:1



DDHHS196S Hide Duschhylla Svart 1990mm  
DDHHS199SPGL Hide Duschhylla Spegel 1990mm  
DDHHV196V Hide Duschhylla Vit 1990mm

## Monteringsanvisning / Assembly instructions / Installasjonsinstruksjoner

### Innehållsförteckning / Contents / Innhold

Mått / Measurement / Dimensjoner .....	2
Komponenter / Components / Komponenter .....	2
Montering / Fitting / Montering .....	3-7

### Macro Design AB

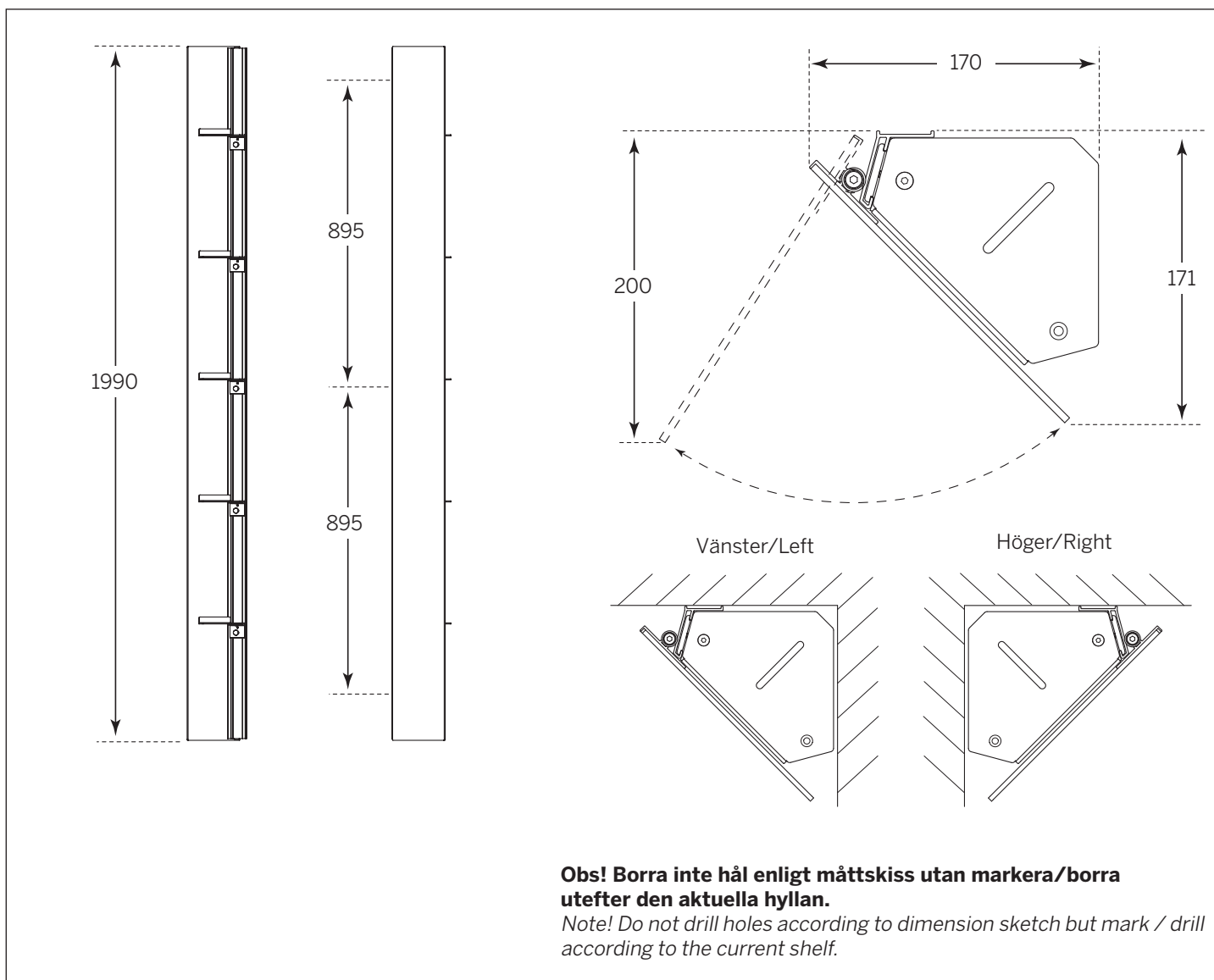
Sven Hansons Gata 1 SE-31296 Laholm Sweden

+46 (0) 430-48400

info@macrodesign.se



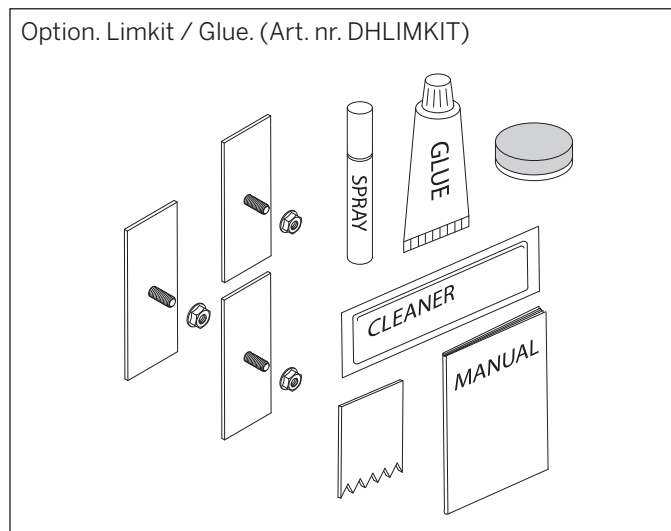
# HIDE Duschförvaring



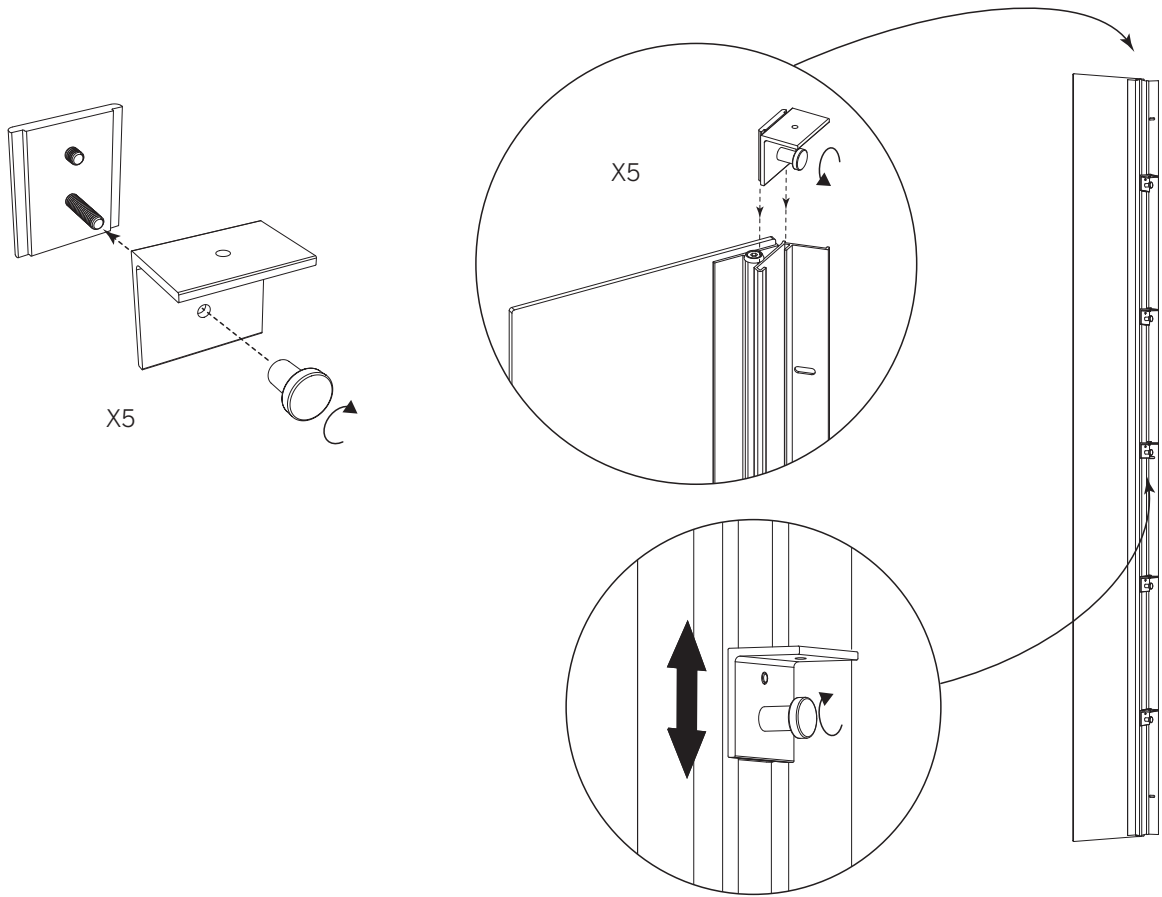
Art nr	Beskrivning/Description
DDHHV196V	Hide matt white 1990mm
DDHHS196S	Hide black black 1990mm
DDHHS199SPGL	Hide black mirror 1990mm

Obs! Monteringsanvisningen visar vänster montering. Gångjärn till vänster när man står framför monterad hylla. Det går även att montera med gångjärn till höger.

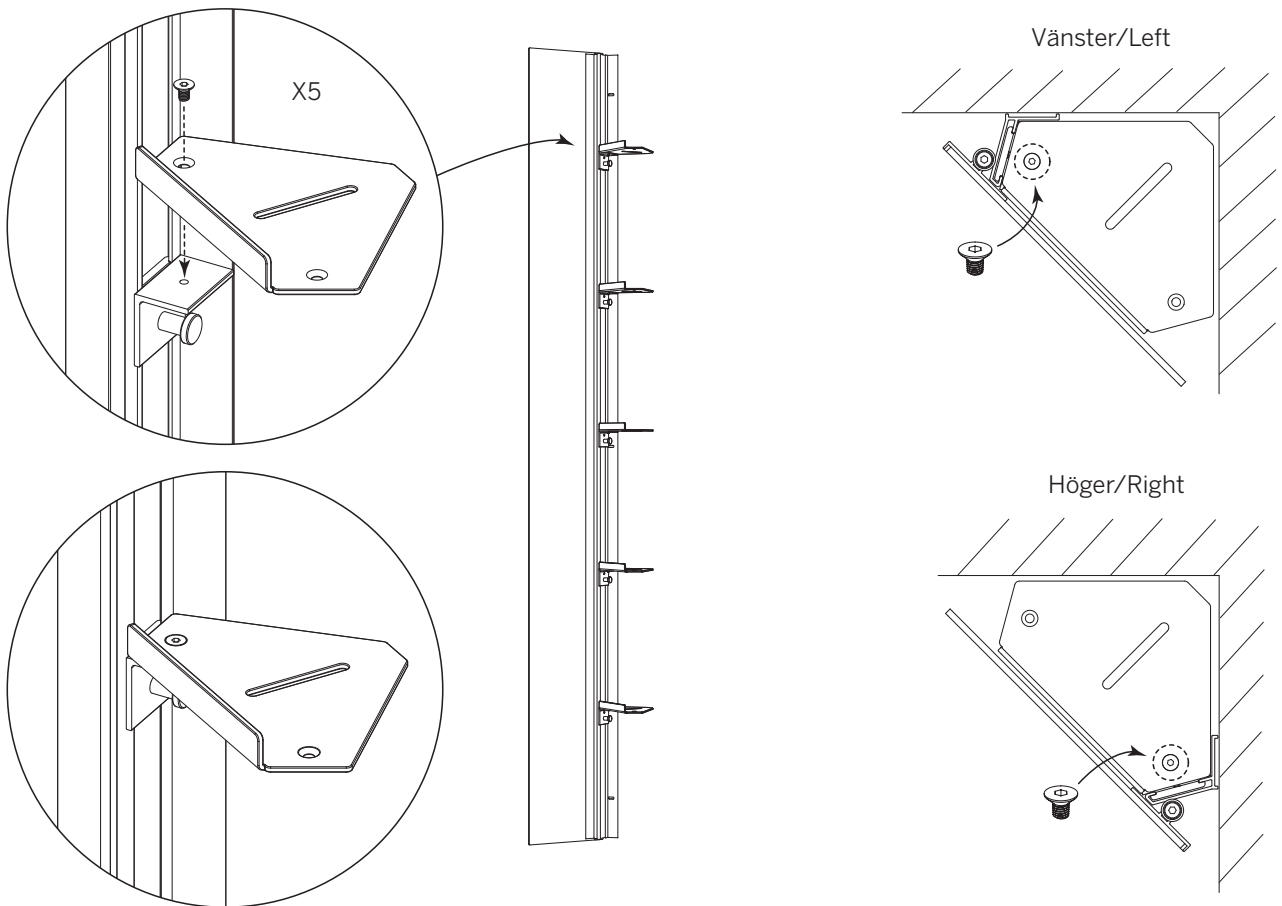
*Note! The assembly instructions show left assembly. Hinges to the left when standing in front of a mounted shelf. It is also possible to mount with hinges on the right.*



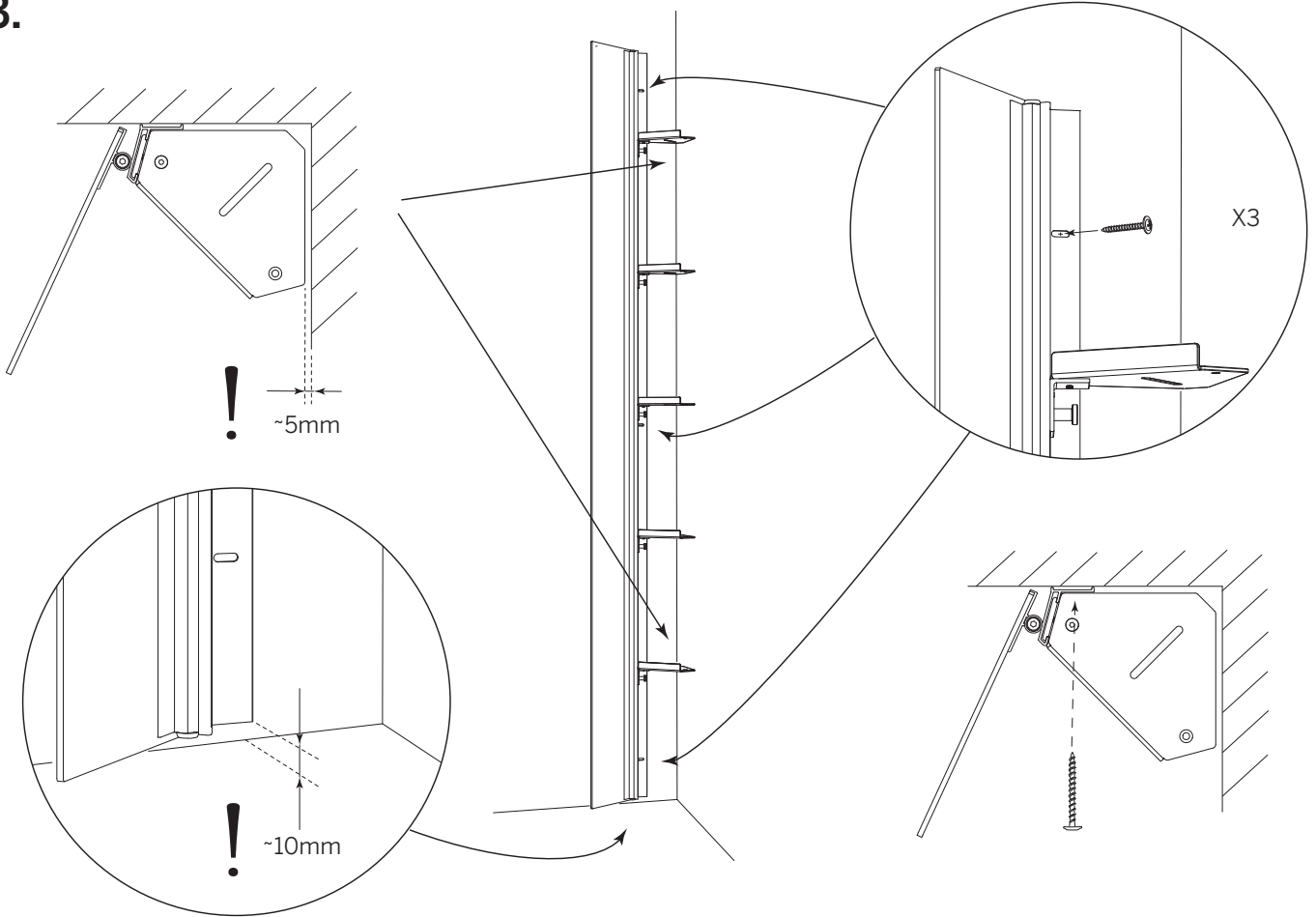
1.



2.



3.



**SV - OBS:** Alla infästning i våtzon 1 och 2 ska tätas mot väggens eller golvet's tätskikt. Material för tätning ska fästa mot underlaget och vara vattenbeständigt, mögelresistent och åldringsbeständigt. Beroende av väggmaterial, skall metoden för väggmontering anpassas (Ev. förborring, plugg etc.). Tala med Er återförsäljare.

Denna produkt är anpassad till Branschregler Säker Vatteninstallation.

Leverantören garanterar produktens funktion om branschreglerna och produktens monteringsanvisning följs.

**GB - Note:** When drilling into the wall/floor, please insure that you do not damage the damp proof course.

The method of wall mounting must be suited to the material of the wall (preboring, plugs etc.).

**NO - OBS!** Husk at når du bryter en fuktsperre bør det anvendes riktig tetningsmasse.

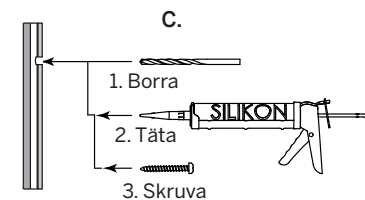
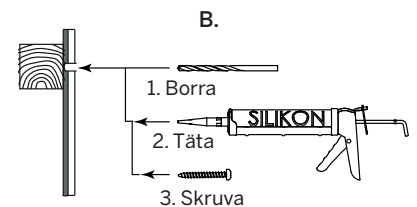
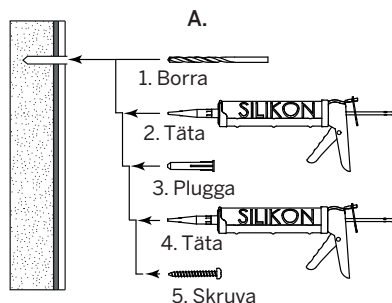
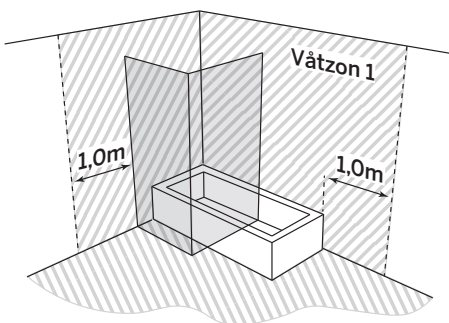
Fremgangsmåten for montering på vegg/gulv (borring av hull, bruk av festepluggar etc.), må tilpasses vegg- eller gulvmaterialet. Kontakt din forhandler for nærmere opplysninger.

Skruvinfästningar i våtzon 1 ska göras i

A. massiv konstruktion såsom betong.

B. träreglar, träkortlingar.

C. konstruktion som är provad och godkänd för infästning. tex. skivkonstruktion. Se exempel på godkända på [säkervatten.se](http://säkervatten.se).

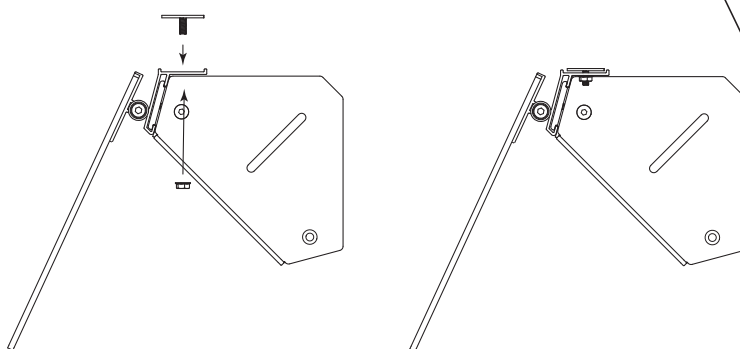
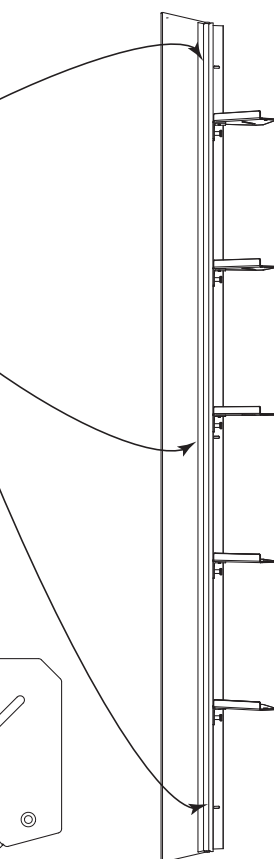
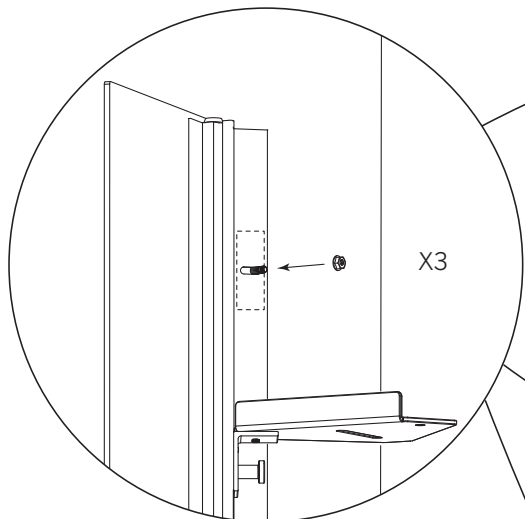
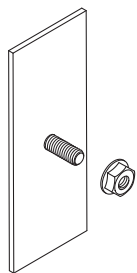


**C. Provad och godkänd skivkonstruktion.**

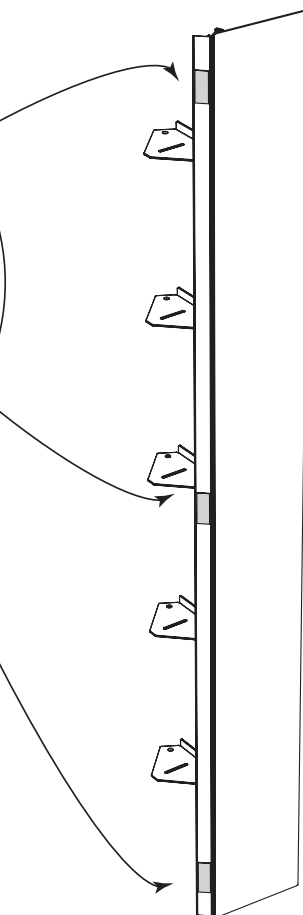
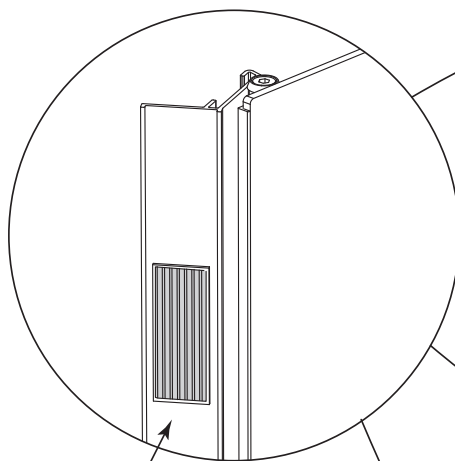
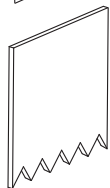
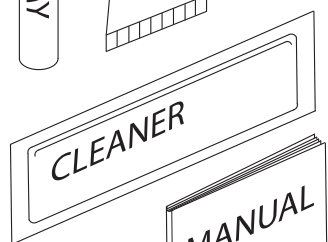
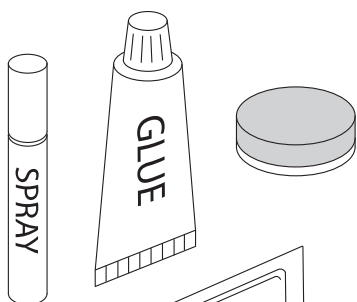
-Borra endast genom ytskikt och tätskikt.  
-Fyll hålet med åldersbeständig tätningsmasse.

-Skraven ska borra sig själv genom plywoodskivan.

#### 4. Option lim/glue



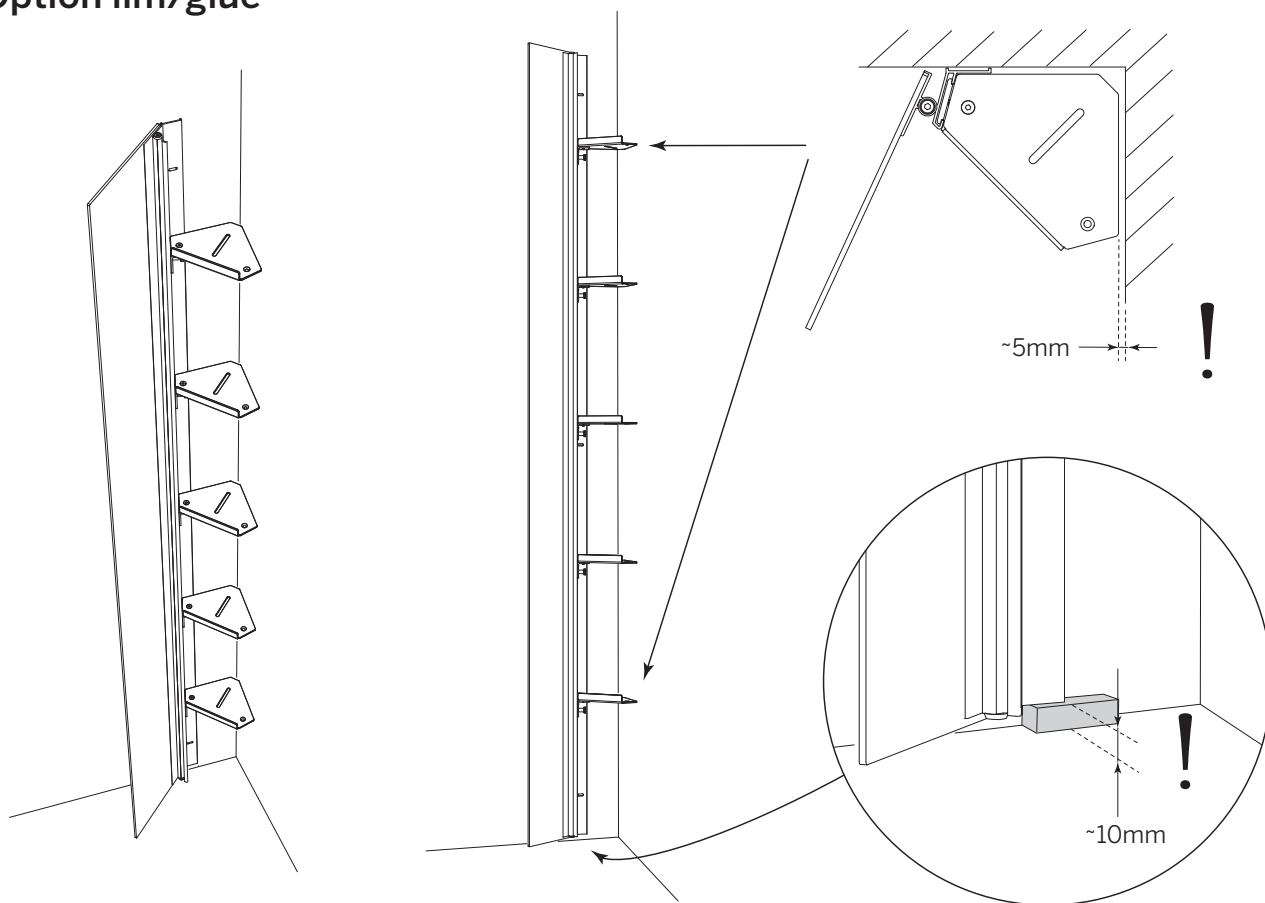
#### 5. Option lim/glue



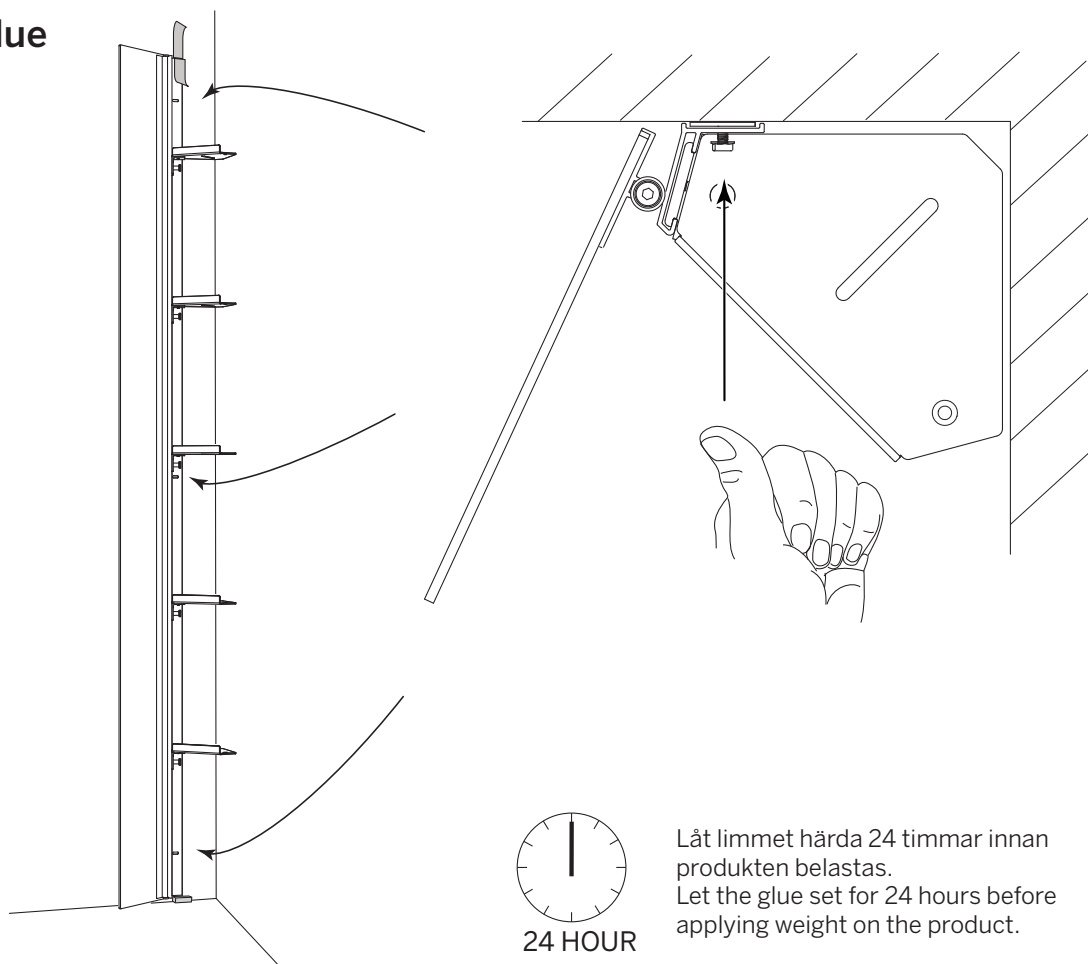
#### Lim / Glue

Följ bifogad manual vid applicering av limmet./  
Follow the enclosed manual when applying the glue.

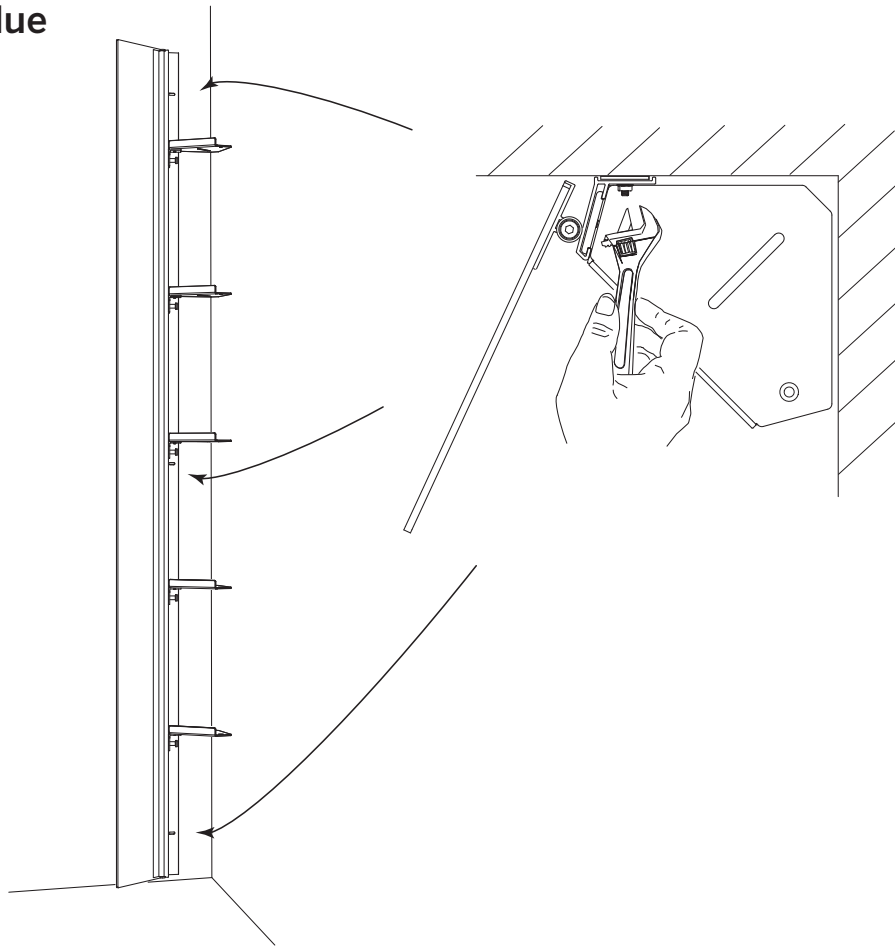
## 6. Option lim/glue



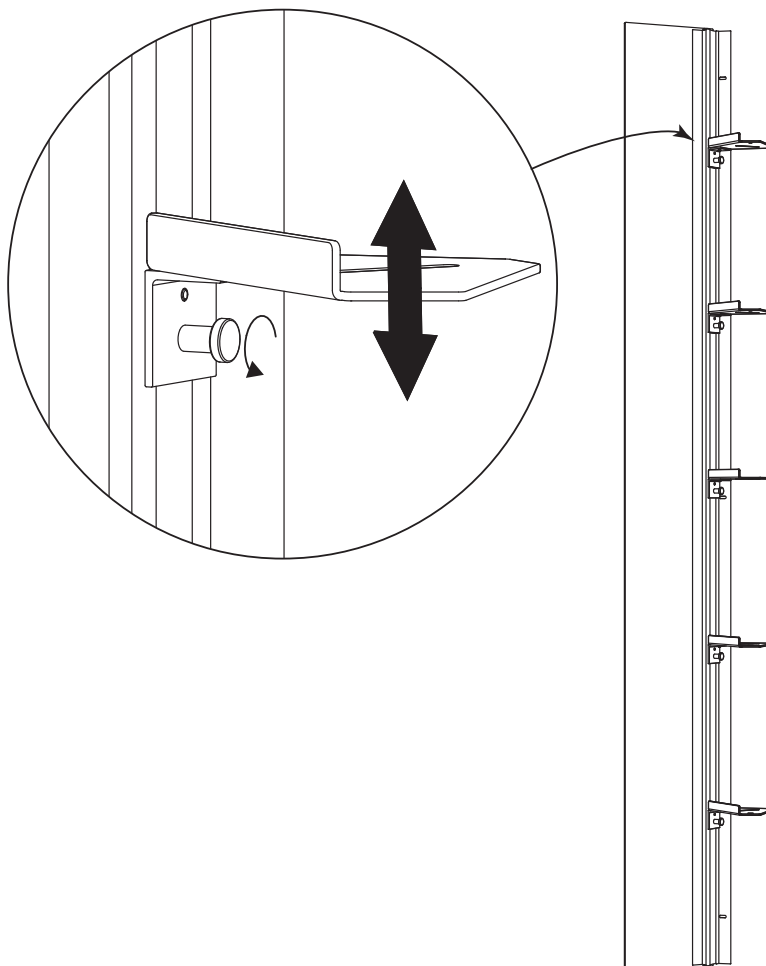
## 7. Option lim/glue



## 8. Option lim/glue



## 9.





Macro Design.

## TACK FÖR ATT DU VALDE EN PRODUKT FRÅN MACRO DESIGN

Macro Design är ett svenskt företag som tillverkar duschar, badrums-  
möbler och badrumstillbehör. När du väljer en produkt från Macro De-  
sign så vet du att du har gjort ett tryggt köp, har generösa garantier  
och din produkt kommer att hålla i många år framöver. För att hålla  
dina produkter i toppskick är det även viktigt att du vårdar och rengör  
dem regelbundet enligt anvisningarna.

### Skötselråd för duschar

#### Glas

Effektivaste och även det miljövänligaste sättet att hålla glasen  
rena och fina är att efter varje dusch dra med en gummiskrapa.  
Rengör glasen minst varannan vecka med diskmedel eller mildt  
ättikbaserat rengöringsmedel. Använd svamp eller borste som  
inte repar glaset eller profilerna.

#### Mönstrade glas

Screenmönster skall alltid vara på utsidan av glaset. Rengör ut-  
sidan med ljummet vatten och ett mildt diskmedel. Använd ej pro-  
dukter som bildar en skyddshinna på glaset då dessa medel kan  
upplevas som flammiga eller som ett rinnmönster i screentryck-  
et. Macro duschar får inte rengöras med medel som innehåller  
aromatiska kolväten, syror, ammoniak, natriumlut eller klorin.