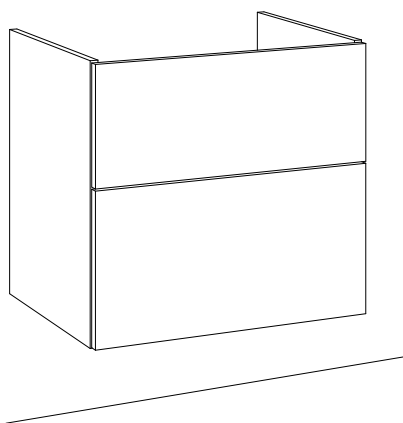


Crown Kommod

102181



Art nr	Beskrivning/Description/Beskrivelse
FSK60-, FSK80-, FSK100-, FSK120-	Crown Kommod 60, 80, 100, 120x45
FSK4535-, FSK6035-	Crown Kommod 45, 60x35



Accepterad
monteringsanvisning
2026:1



Innehållsförteckning / Contents / Innhold

Allmänt / General / Generelt	2-3
Teknisk information / Technical information / Teknisk data	3
Mått / Measurement / Dimensjoner	4
Komponenter / Components / Komponenter	5
Montering / Fitting / Montering	6-15

Crown Kommod

SV - Allmänt

Installation

Installationen ska utföras enligt branschregler Säker Vatteninstallation. Vi rekommenderar att du anlitar ett auktoriserat VVS-företag. Använd skyddsglasögon och skyddshandskar vid montering.

Sätt alltid ner möbelen på ett mjukt underlag, matta eller liknande. Kanterna och hörnen är mycket känsliga.

Elektroniska komponenter får endast installeras av behörig elektriker enligt gällande föreskrifter för våtrum.



Skötselansvisning

Möblerna är anpassade för badrumsmiljöer och är tillverkade i fuktbeständigt material.

Utsätt ej träytorna för direkt vattenkontakt, montera ej möbelen i anslutning till dusch eller badkar som stänker ner möbelen.

Vid direkt vattenkontakt skall vattenfläckar torkas upp med en mjuk och torr trasa för att inte skada materialet.

Möbelen skall ej placeras i miljöer med extremt hög luftfuktighet. För att bibehålla möblernas utseende och kvalitet krävs god ventilation och att temperaturerna ligger från +15°C till +30°C.

Smuts tas bort med varmt vatten och ett mildt rengöringsmedel. Torka alltid ytorna torra efter rengöringen. Medel som innehåller syror lösningsmedel och slipmedel skall inte användas. Vid kontakt med kemikalier som avkalkningsmedel, nagelborttagning, hårfärgning eller liknande måste detta omedelbart tas bort. Gummibelagda förvaringslådor tål ej maskindisk.

Viss skillnad i kulör kan förekomma beroende på tillverkningsserie. Färger på lackade ytor och faner kan med tiden förändras i t.ex direkt solljus.

Skador som uppkommer pga felaktig rengöring eller användning och i eller långvarig exponering med vatten utgör inte grund för reklamation.

Macro Designs badrumsmöbler är tillverkade av material som uppfyller mycket höga krav på kvalitet och fukttålighet. Stommar, fronter och hyllplan är tillverkade i fuktrött trä och återvinns som ytbehandlat trä. Beslag, handtag och skruvar återvinns som metall.

GB - General

Installation

We recommend that you hire one authorized plumbing company. Wear safety goggles and gloves when mounting.

Always place the furniture on a soft surface, mat or similar. The edges and corners are very delicate.

Electronic components may only be installed by a qualified electrician in accordance with regulations for bathrooms.

Care instructions

The furniture is adapted for bathroom environments and is made of moisture-resistant material.

Do not expose the wooden surfaces to direct water contact, do not mount the furniture adjacent to the shower or bathtub that splashes the furniture.

In case of direct water contact, water stains should be wiped up with a soft, dry cloth to avoid damaging the material.

The furniture must not be placed in environments with extremely high humidity.

To maintain the appearance and quality of the furniture, good ventilation is required and the temperatures from + 15°C to + 30°C.

Dirt is removed with warm water and a mild detergent. Always wipe the surfaces dry after cleaning. Agents containing acids solvents and abrasives should not be used. In case of contact with chemicals such as descaler, nail remover, hair dye or the like, this must be removed immediately. Rubber-coated storage boxes do not withstand dishwasher.

Some difference in color may occur depending on the manufacturing series. Colors on lacquered surfaces and veneers can change over time in, for example, direct sunlight.

Damage that occurs due to incorrect cleaning or use and in or prolonged exposure to water does not constitute a basis for a complaint.

Macro Design's bathroom furniture is made of materials that meet very high demands on quality and moisture resistance. Frames, fronts and shelves are made of moisture-proof wood and are recycled as surface-treated wood. Fittings, handles and screws are recycled as metal.

Crown Kommod

NO - Generelt

Installasjon / montering

Vi anbefaler at du benytter et autorisert rørleggerfirma. Bruk vernebriller og hansker ved montering.

Plasser alltid møblene på et mykt underlag, matte eller lignende. Kanter og hjørner er veldig ømtålige.

Elektroniske komponenter kan bare installeres av en kvalifisert elektriker i samsvar med gjeldende regler for våtrom.

Pleieinstruksjoner

Møblene er tilpasset baderomsmiljøer og er laget av fuktbestandig materiale.

Ikke utsett treflatene for direkte vannkontakt, ikke monter møblene ved siden av dusjen eller badekaret som spruter møblene.

I tilfelle direkte vannkontakt, bør vannflekker tørkes opp med en myk, tørr klut for å unngå å skade materialet.

Møblene må ikke plasseres i miljøer med ekstremt høy luftfuktighet.

For å opprettholde utseendet og kvaliteten på møblene, er det nødvendig med god ventilasjon og temperaturene er fra +15°C til +30°C.

Skitt fjernes med varmt vann og et mildt vaskemiddel. Tørk alltid av overflatene etter rengjøring. Midler som inneholder syrer,

løsemidler og slipemidler, bør ikke brukes. Ved kontakt med kjemikalier som avkalkingsmiddel, negle fjerner, hårfarge eller lignende, må dette fjernes umiddelbart. Gummibelagte oppbevaringsbokser tåler ikke oppvaskmaskin.

Noen fargeforskjeller kan forekomme avhengig av produksjonsserien. Farger på lakkerte overflater og finér kan endres over tid i for eksempel direkte sollys.

Skader som oppstår på grunn av feil rengjøring eller bruk og i eller langvarig eksponering for vann, danner ikke grunnlag for klage.

Macro Designs baderomsmøbler er laget av materialer som oppfyller svært høye krav til kvalitet og fuktbestandighet. Rammer, fronter og hyller er laget av fuktsikkert tre og resirkuleres som overflatebehandlet tre. Beslag, håndtak og skruer resirkuleres som metall.

SV - Teknisk information / GB - Technical information / NO - Tekniske data

Certifierad / Certified / Sertifisert

SV - Macro Designs handfat är CE-märkta och uppfyller kraven i standarden EN14688.

GB - Macro Designs basins are CE marked and meet the requirements of standards EN14688.

NO - Macro Designs servanter er CE-merket og oppfyller kravene i standarder EN14688.



Garanti / Warranty / Garanti

SV - På badrumsmöbler från Macro Design lämnar vi 20 års garanti på lådskenor och gångjärn.

10 års garanti på stommar och tvättställ av porslin eller glas.

2 års garanti på belysning, elektronik och tillbehör.

GB - On bathroom furniture from Macro Design, we provide a 20-year warranty on drawer rails and hinges.

10-year warranty on frames and washbasins made of porcelain or glass.

2-year warranty on lighting, electronics and accessories.

NO - På baderomsmøbler fra Macro Design gir vi 20 års garanti på skuffeskiner og hengsler.

10 års garanti på rammer og servanter laget av porselen eller glass.

2 års garanti på belysning, elektronikk og tilbehør.

20 år
10 år
2 år

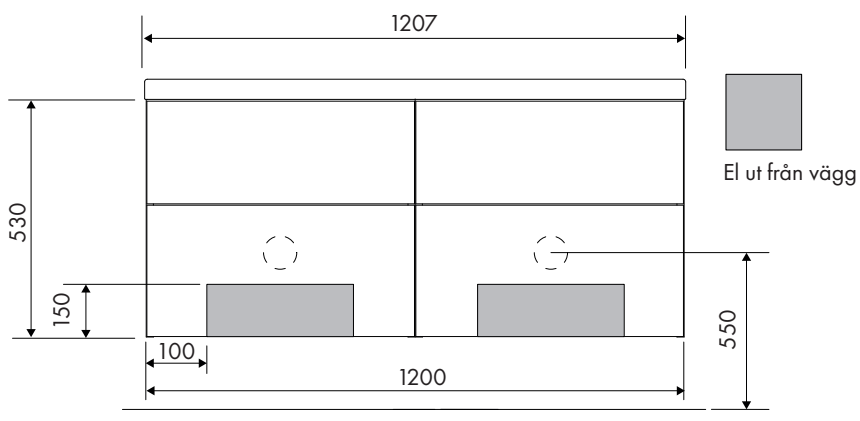
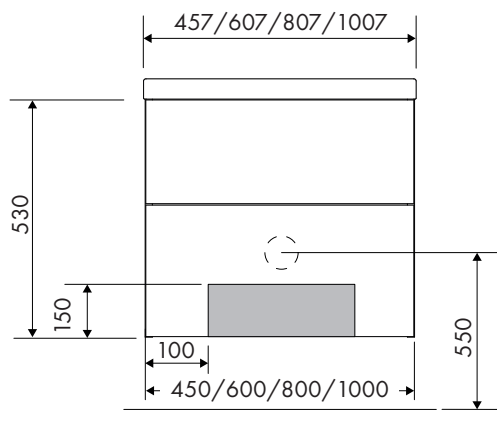
Svenskproducerad / Swedish produced/ Svensk produsert

SV - Macro Design AB tillverkar sina badrumsmöbler i Laholm.

GB - Macro Design AB manufacturing bathroom furnitures in Laholm.

NO - Macro Design AB produsert baderomsmøbler i Laholm.

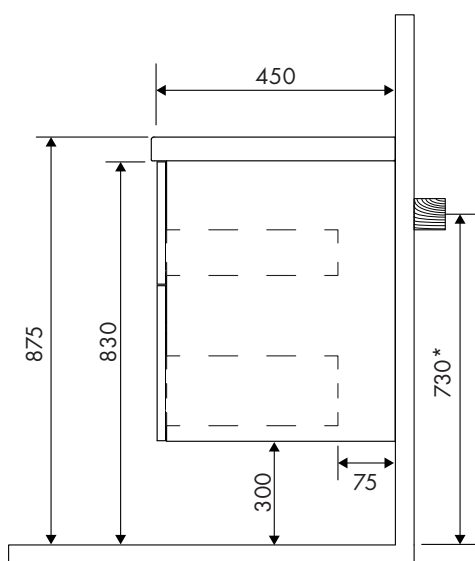




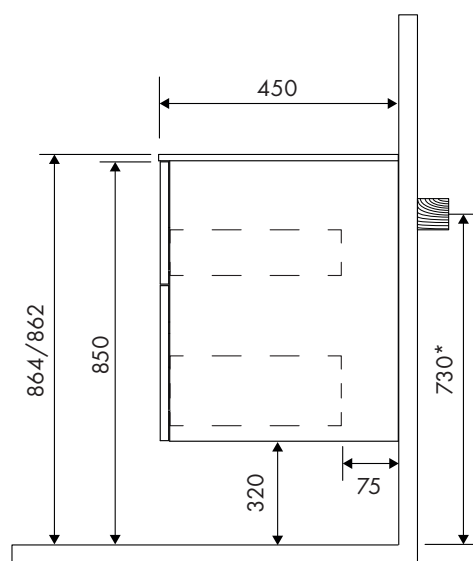
SV - Kommod 120 består av två kommoder i storlek 60cm.

GB - The 120 cm vanity unit consists of two 60cm units.

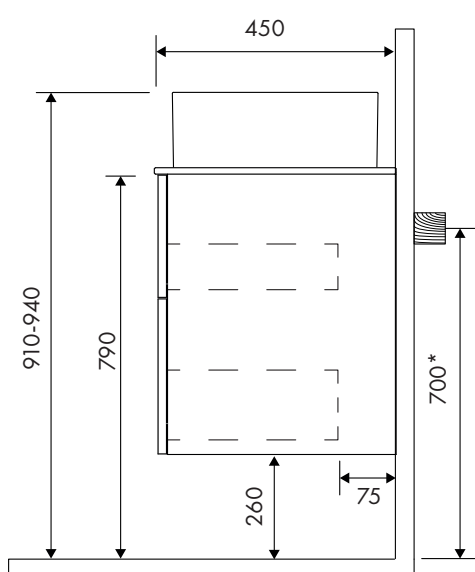
NO - Kommode 120 består av to 60cm kommoder.



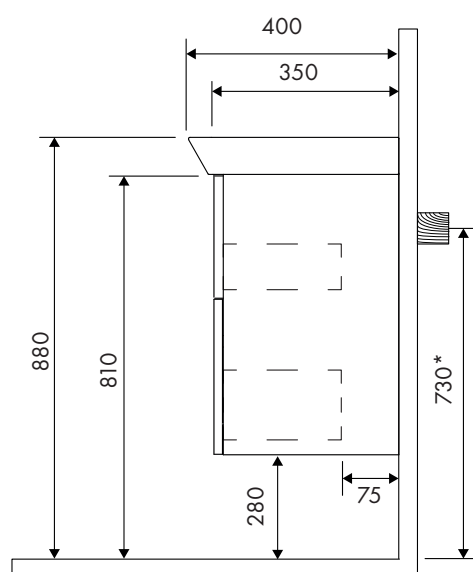
Light 45



Light 14/Edge/Woodio integrerat



Leia/Leona/Luna/Solar/Woodio

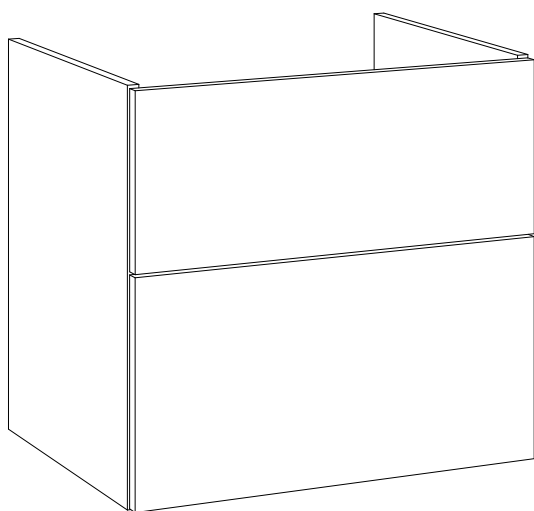
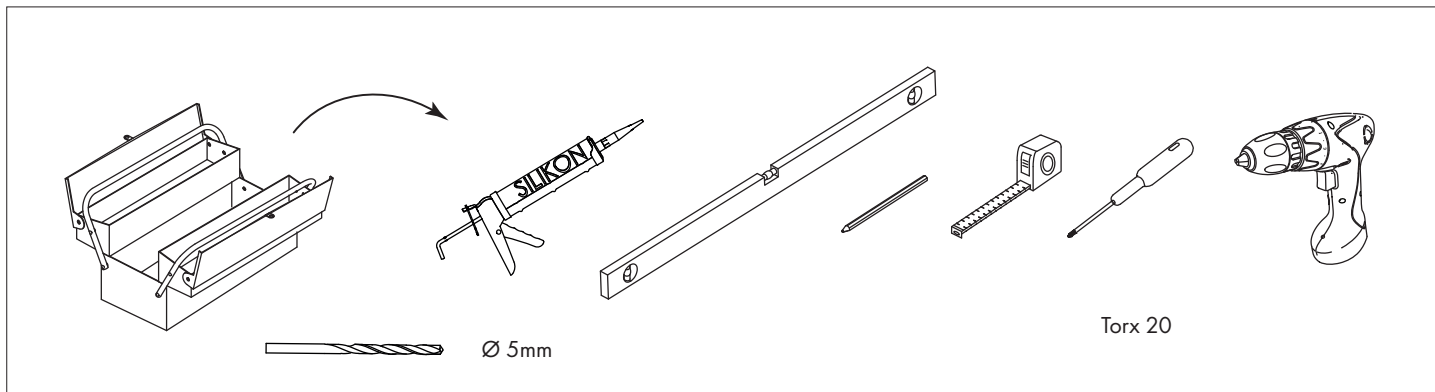


Light 70

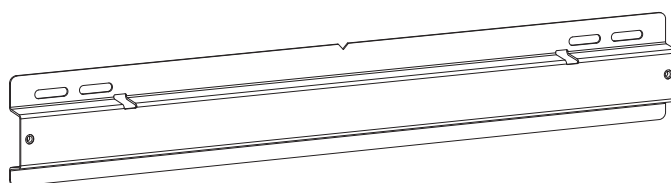
SV - * Höjd träregel/kortling för skruvfästning enligt alternativ B på sidan 6.

GB - * Height of the wooden batten/blocking for screw fixing according to option B on page 6.

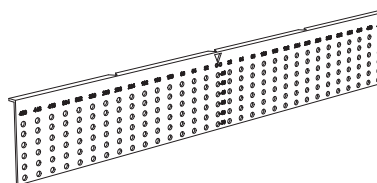
NO - * Høyde på trelekt/kubbing for skruerinnfesting i henhold til alternativ B på side 6.



X1
(120X2)



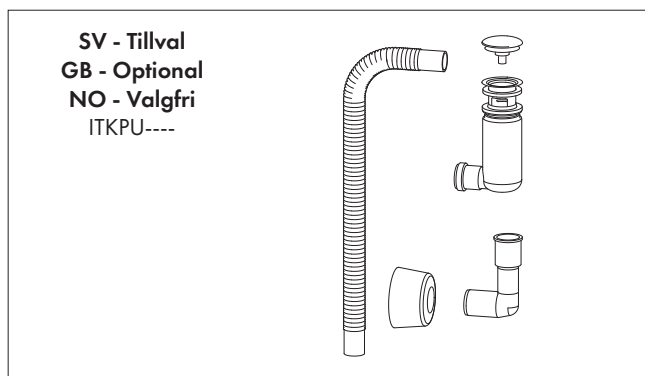
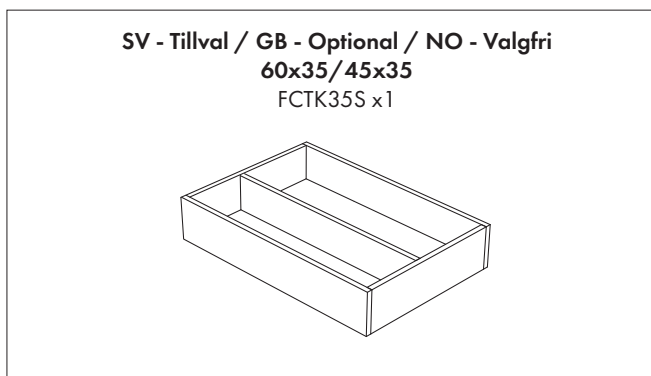
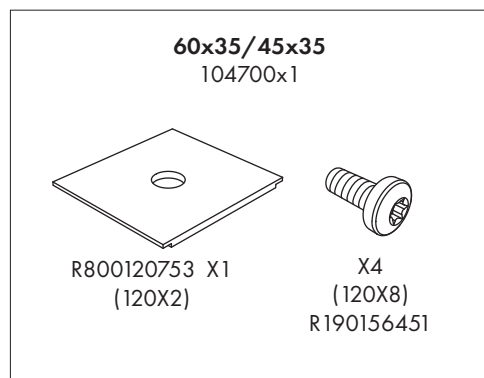
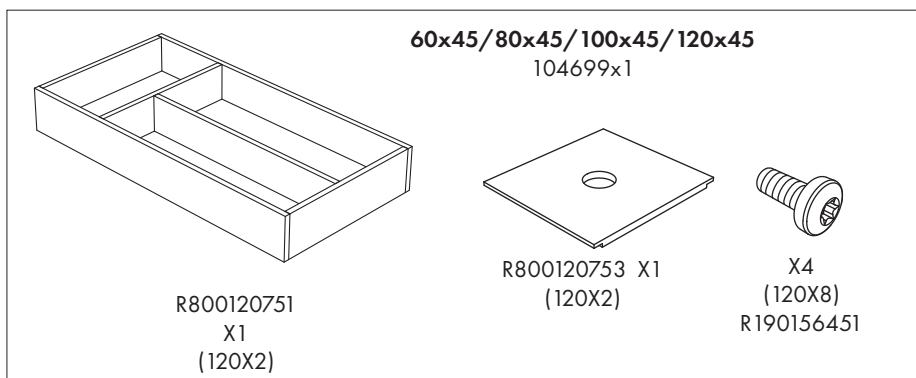
60/ R290155060
80/ R290155080
100/ R290155100
120/ R290155060 (X2)



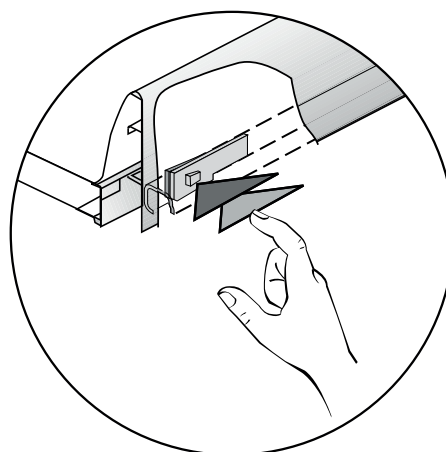
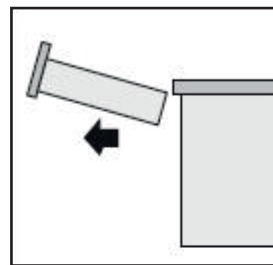
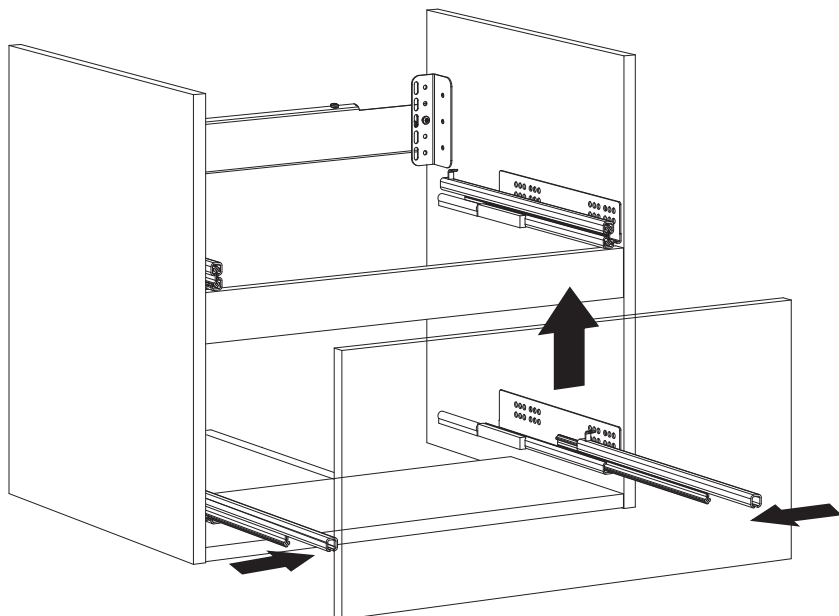
R800157200



R800471062 X4
(120X8)



1.



SV - Plocka ur lådorna innan montering.
GB - Remove the drawers before installation
NO - Ta ut skuffene før montering.

SV - OBS: Alla infästning i våtzon 1 och 2 ska tätas mot väggens eller golvet tätskikt. Material för tätning ska fästa mot underlaget och vara vattenbeständigt, mögelresistent och åldringsbeständigt. Beroende av väggmaterial, skall metoden för väggmontering anpassas (Ev. förborring, plugg etc.). Tala med Er återförsäljare.

Denna produkt är anpassad till Branschregler Säker Vatteninstallation.

Leverantören garanterar produktens funktion om branschreglerna och produktens monteringsanvisning följs.

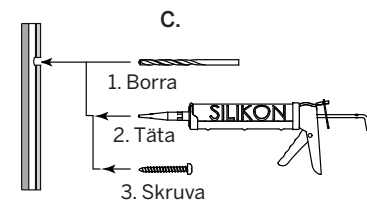
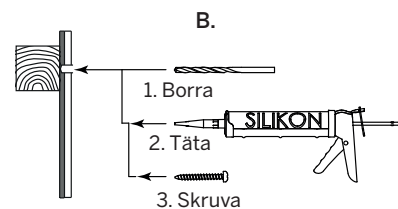
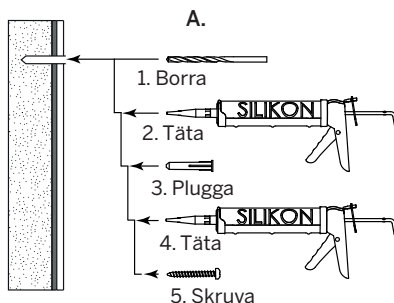
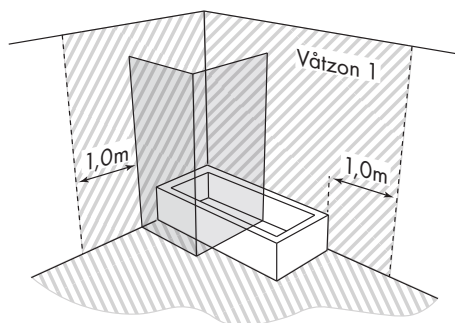
GB - Note: When drilling into the wall/floor, please insure that you do not damage the damp proof course.

The method of wall mounting must be suited to the material of the wall (preboring, plugs etc.).

NO - OBS! Husk at når du bryter en fuktspærre bør det anvendes riktig tetningsmasse.

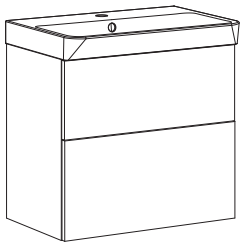
Fremgangsmåten for montering på vegg/gulv (borring av hull, bruk av festepluggar etc.), må tilpasses vegg- eller gulvmaterialet. Kontakt din forhandler for nærmere opplysninger.

Skruvinfästningar i våtzon 1 ska göras i
A. massiv konstruktion såsom betong.
B. träreglar, träkortlingar.
C. konstruktion som är provad och godkänd för infästning. tex. skivkonstruktion. Se exempel på godkända på säkervatten.se.

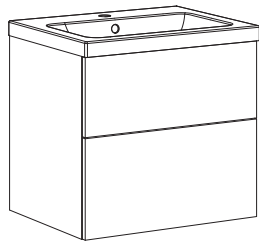


C. Provad och godkänd skivkonstruktion.
 -Borra endast genom ytskikt och tätskikt.
 -Fyll hålet med åldersbeständig tätningsmasse.
 -Skraven ska borra sig själv genom plywoodskivan.

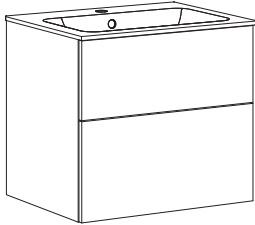
2.



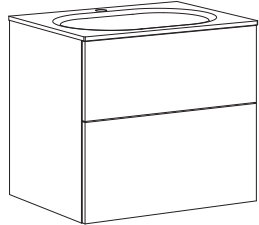
Light 70



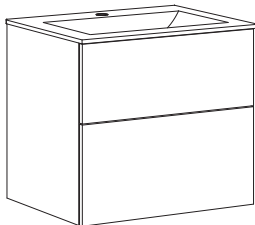
Light 45



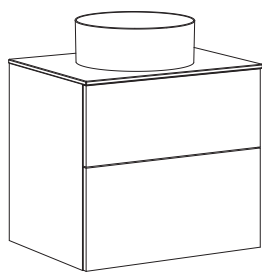
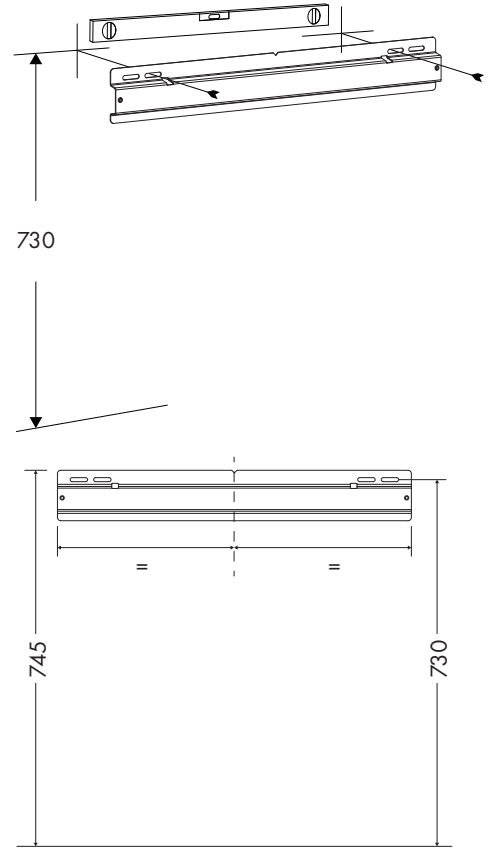
Light 14



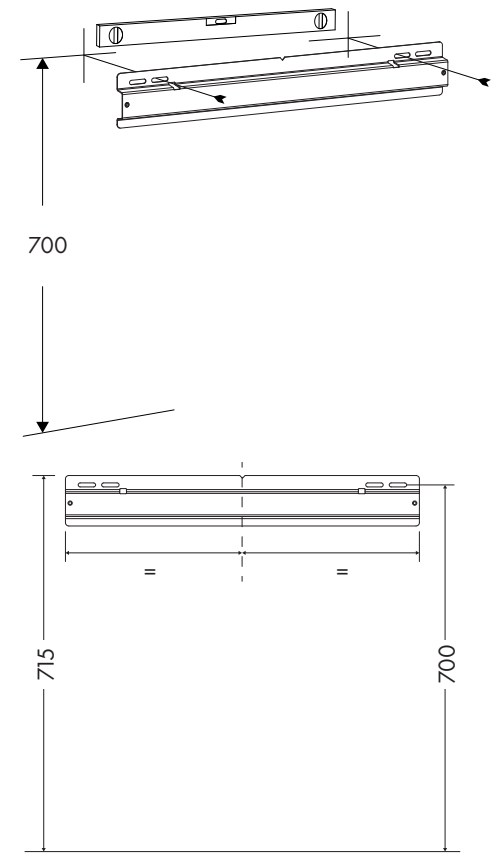
Edge Glashandfat



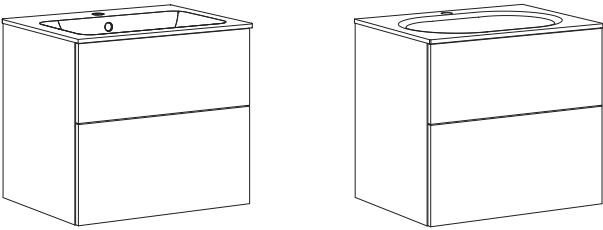
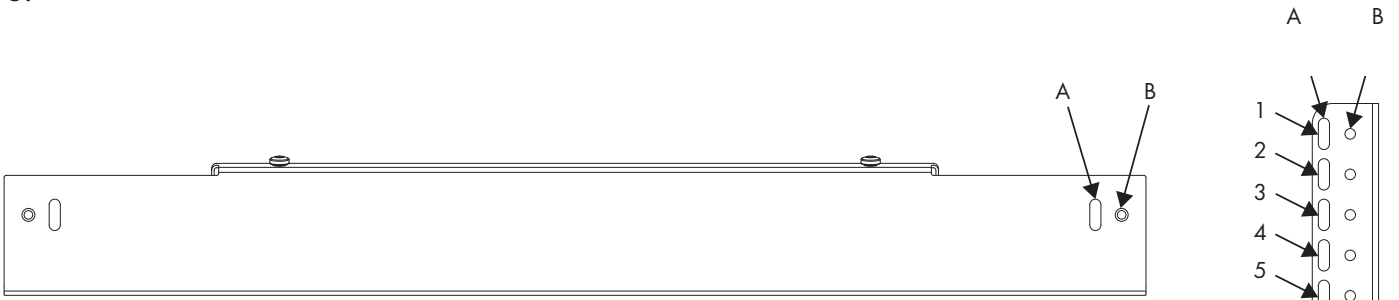
Woodio integrerat



Ovanpåliggande
Leia/Leona/Luna /Solar/Woodio

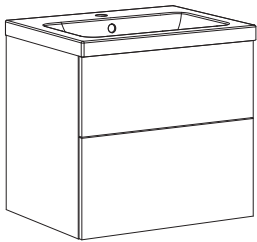
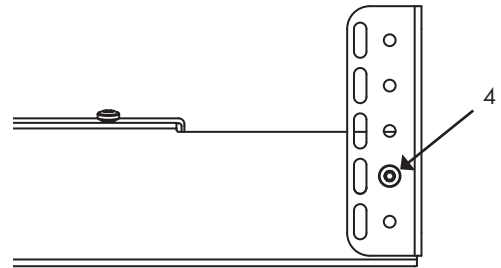


3.



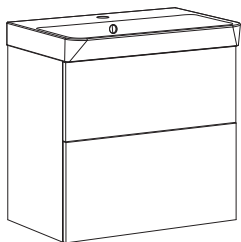
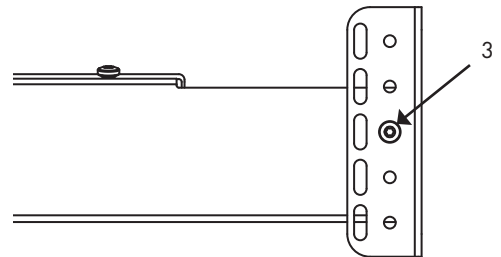
Light 14/Edge/Woodio integrerat

Hålposition 4



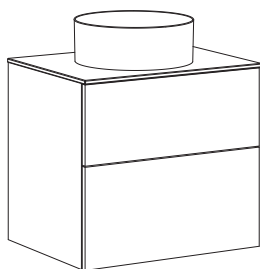
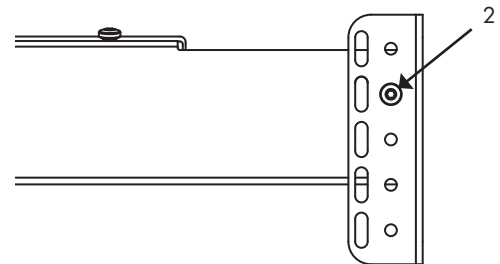
Light 45

Hålposition 3



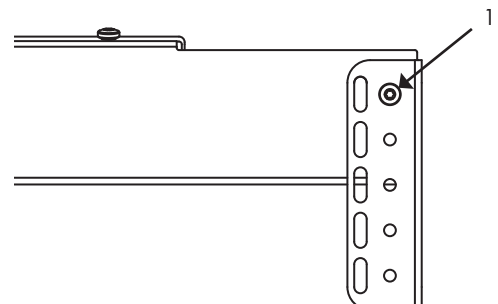
Light 70

Hålposition 2

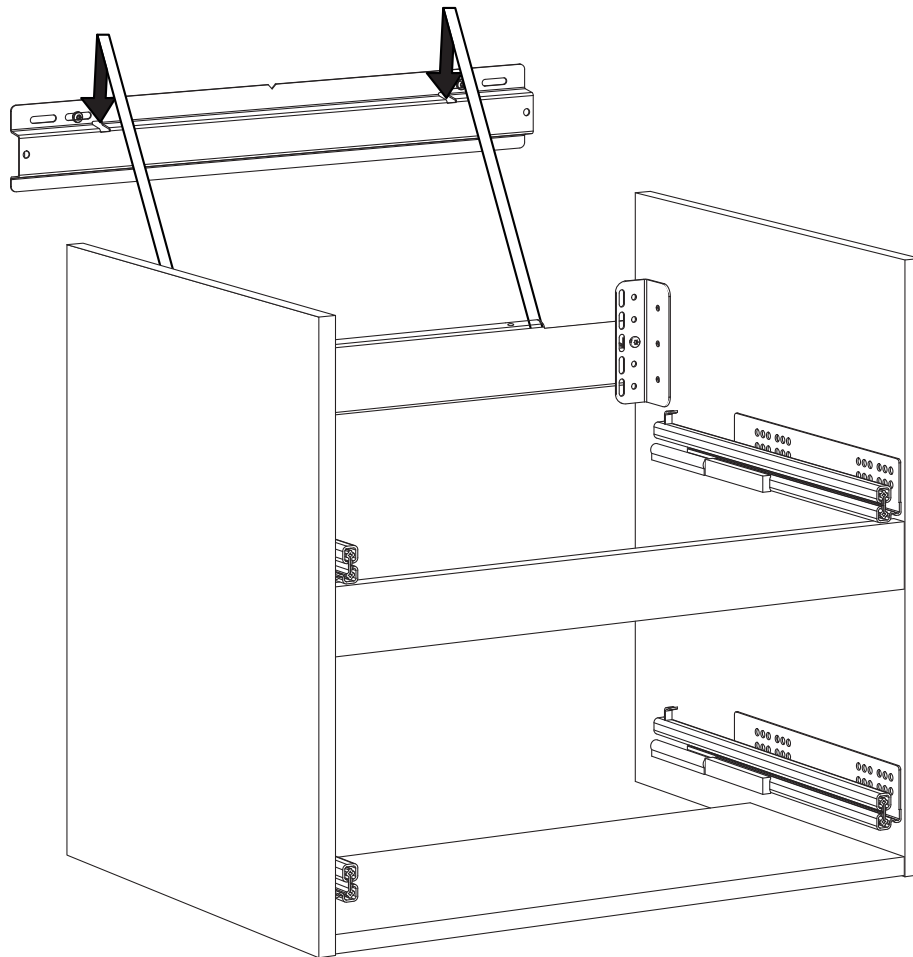


Leia/Leona/Luna/Solar/Woodio

Hålposition 1



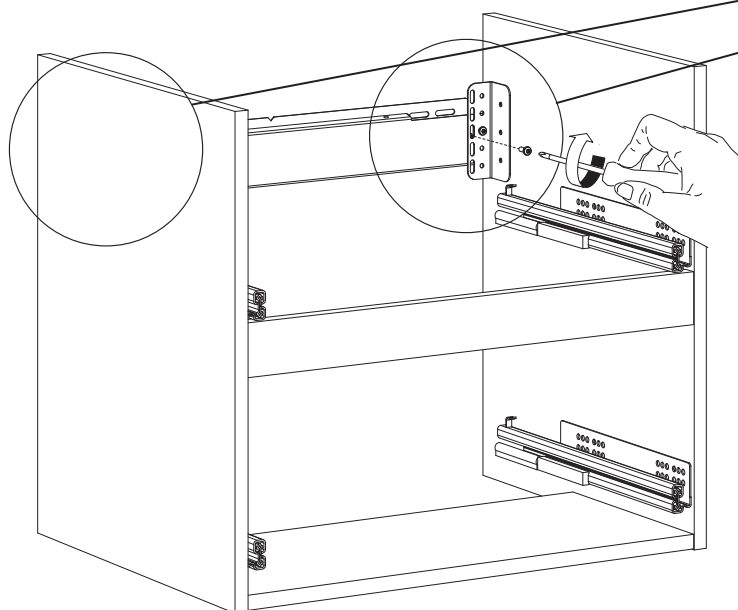
4.



5.

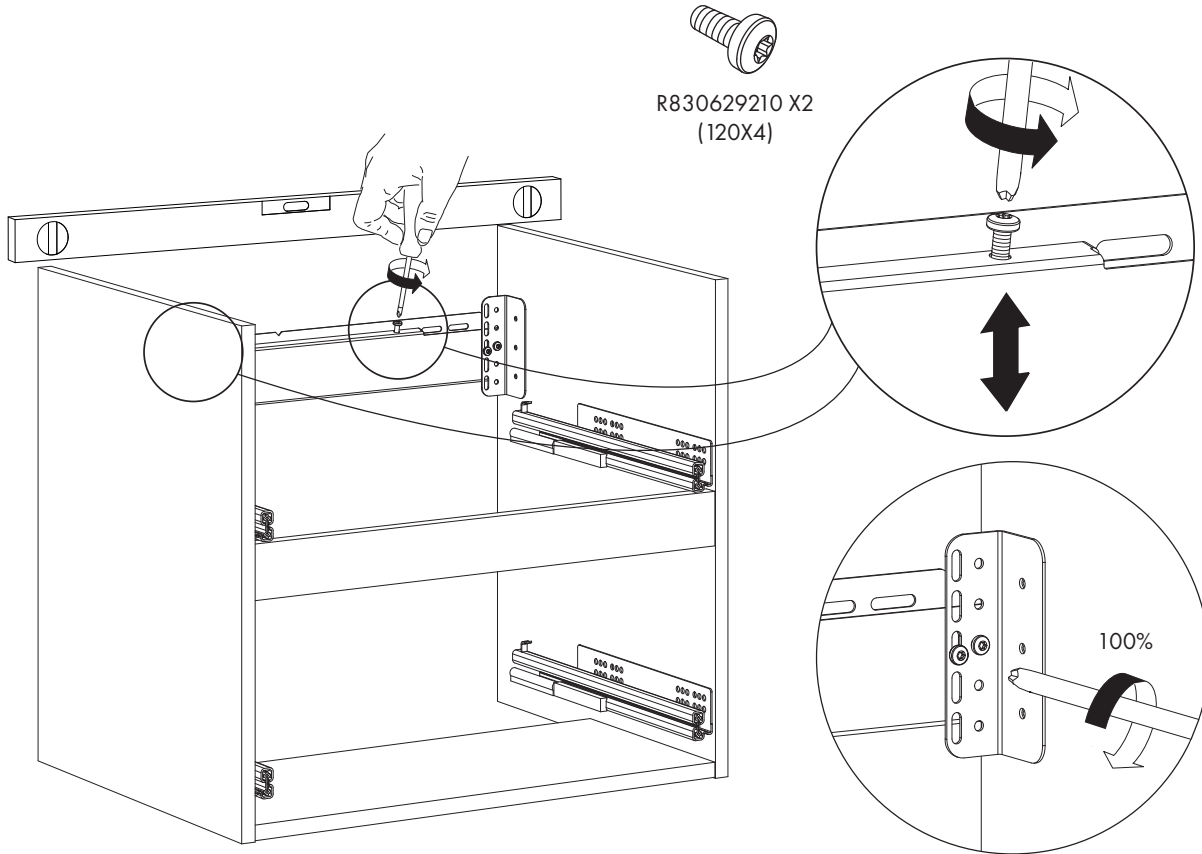


R830629210 X2
(120X4)



SV - Montera skruvarna löst så det går att justera höjden.
GB - Loosely fasten the screws so the height can be adjusted.
NO - Monter skruene løst slik at høyden kan justeres.

6.

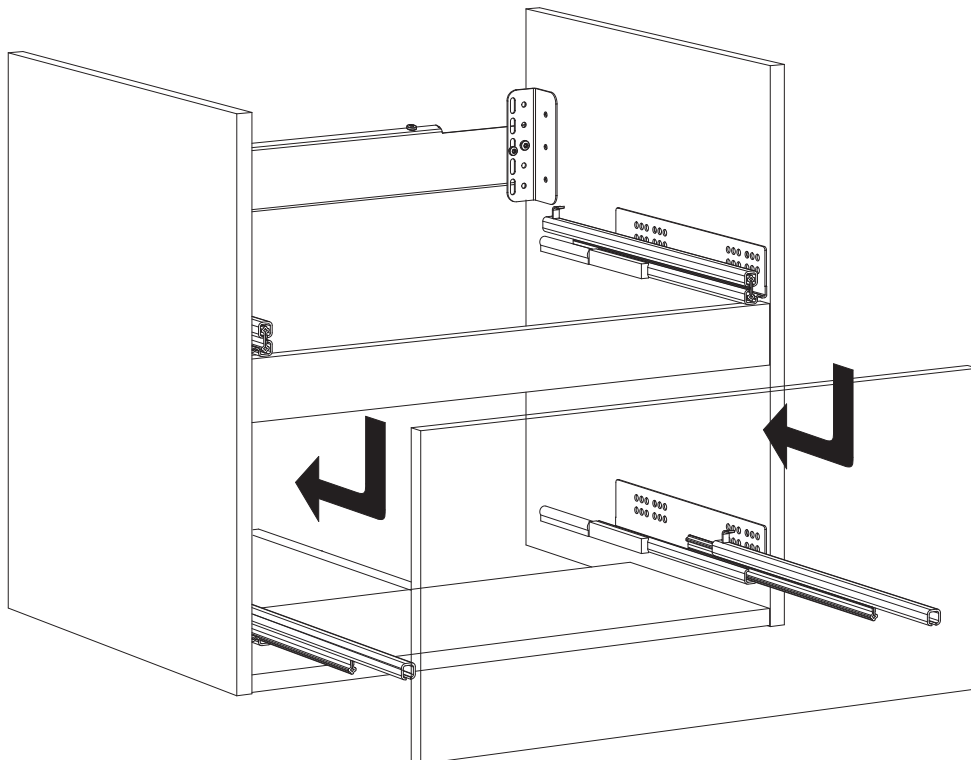


SV - Säkerställ att höger och vänster gavel linjerar med varandra. Vid behov (t.ex. vid ojämn badrumsvägg), placera en fuktålig distans mellan vägg och gavel.

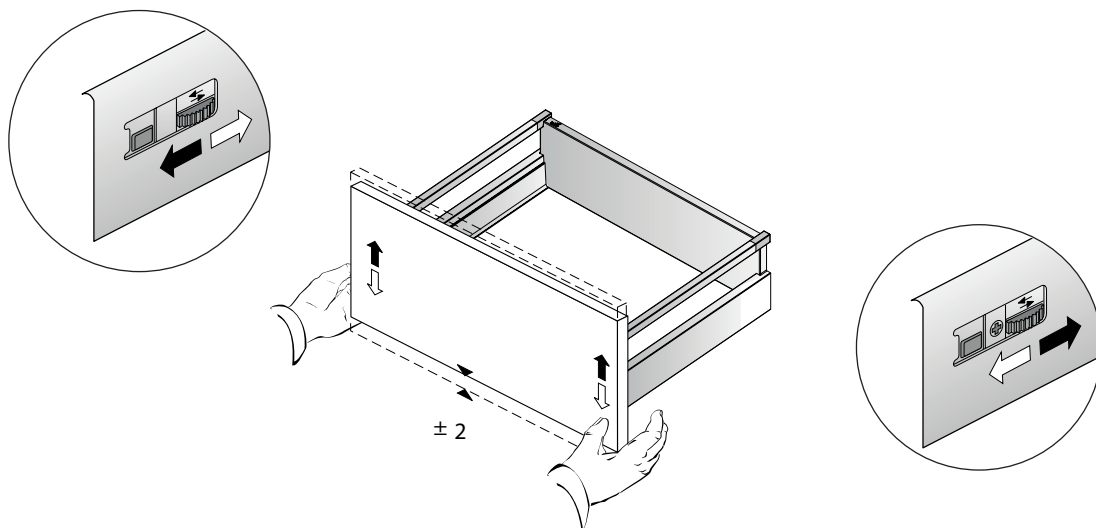
GB - Ensure that the right and left side panels are aligned with each other. If necessary (e.g. in case of an uneven bathroom wall), place a moisture-resistant spacer between the wall and the side panel.

NO - Sørg for at høyre og venstre sidepanel er justert i forhold til hverandre. Ved behov (for eksempel ved ujevn baderomsvegg), plasser en fuktbestandig avstandskloss mellom vegg og sidepanel.

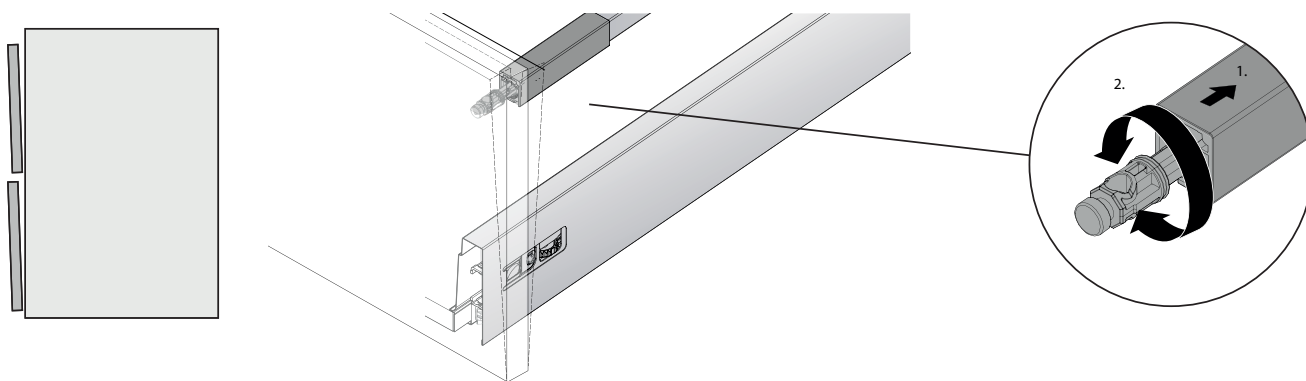
7.



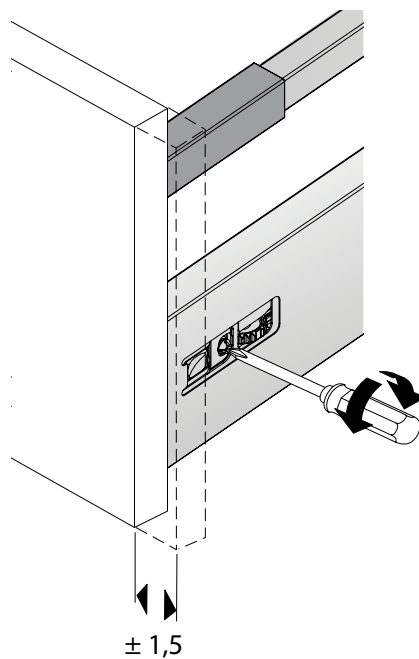
8. Justering / Adjustment



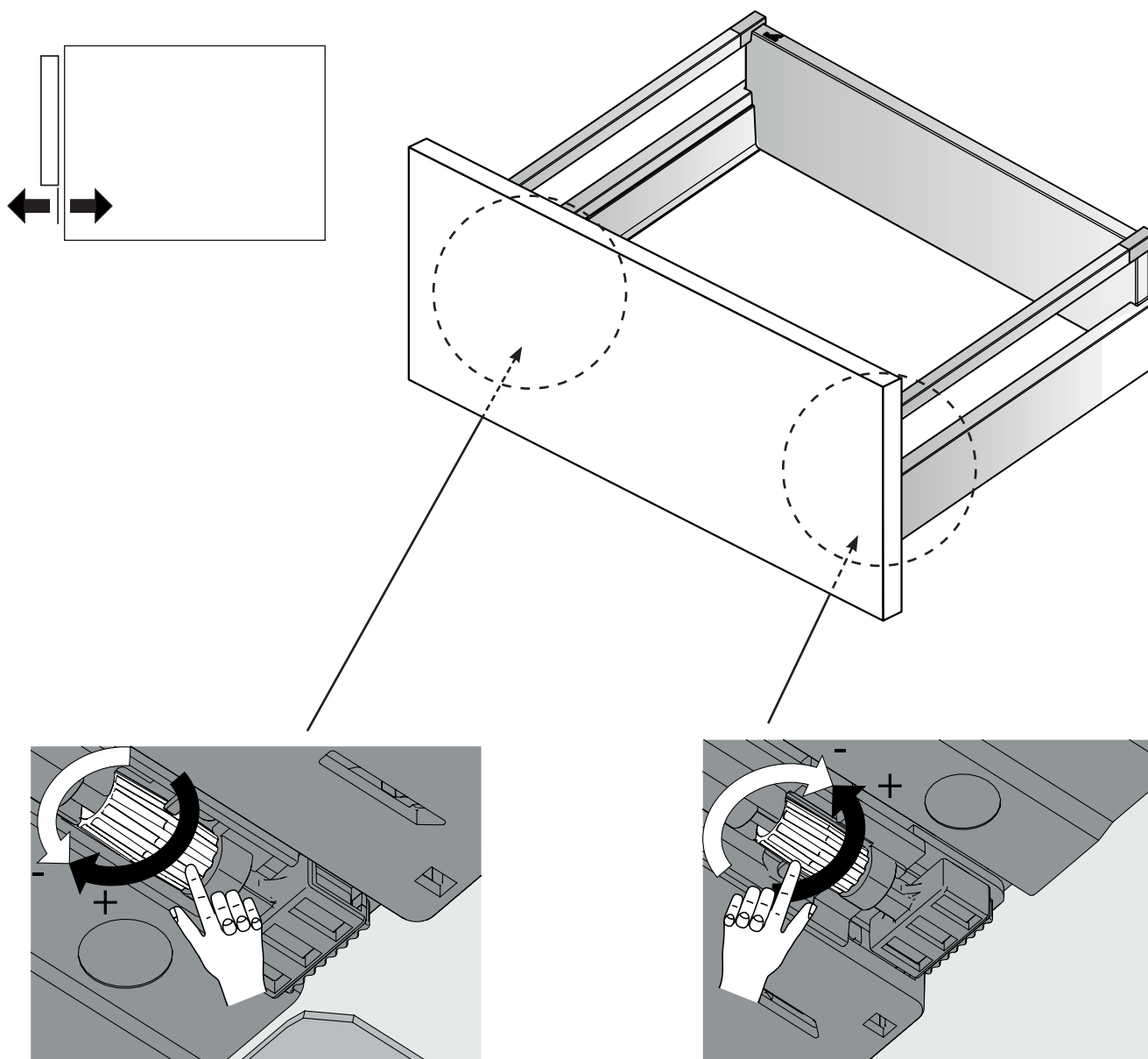
9. Justering / Adjustment



10. Justering / Adjustment



11. Push-open

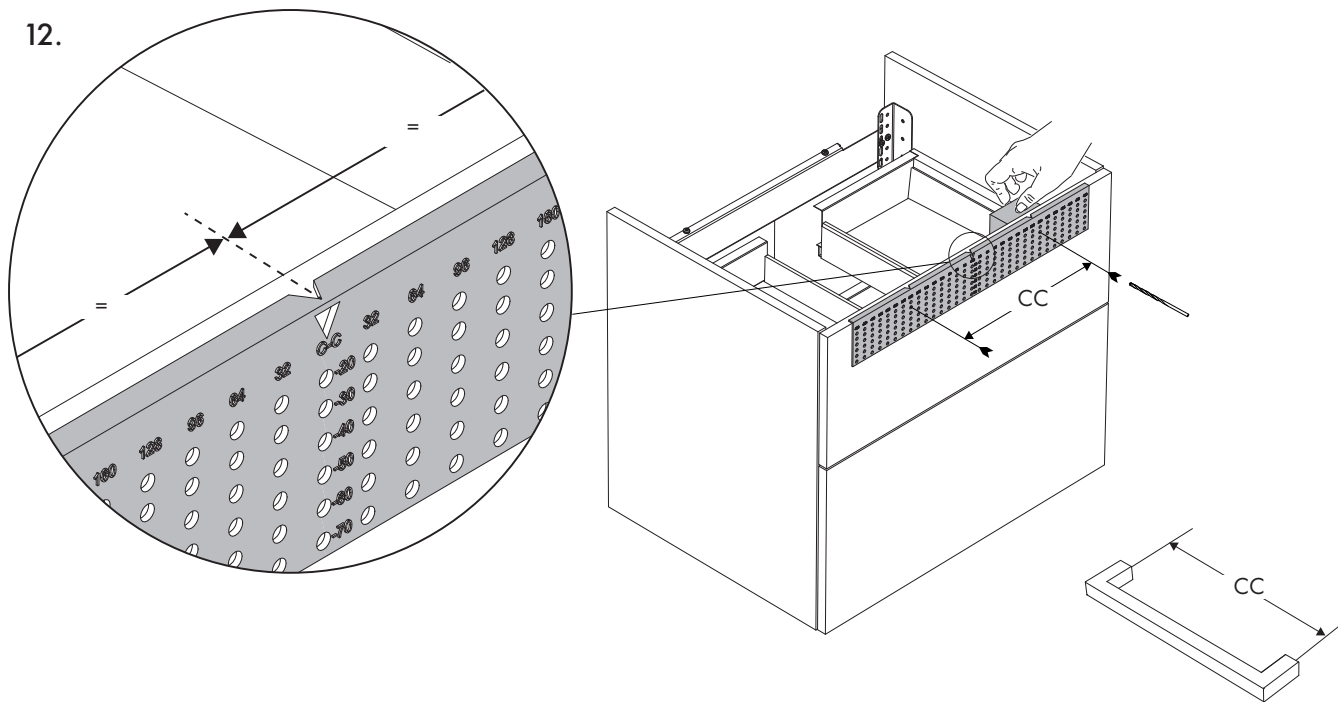


SV - Justera så att det är cirka 4 mm avstånd mellan fronten och kommodens sida. Detta krävs för att aktivera push-open-funktionen. Stäng lådan med ett bestämt tryck första gången efter montering för att spänna fjädern.

GB - Adjust so that there is approximately 4 mm clearance between the drawer front and the side of the vanity unit. This is required to activate the push-open function. Close the drawer firmly the first time after installation to tension the spring.

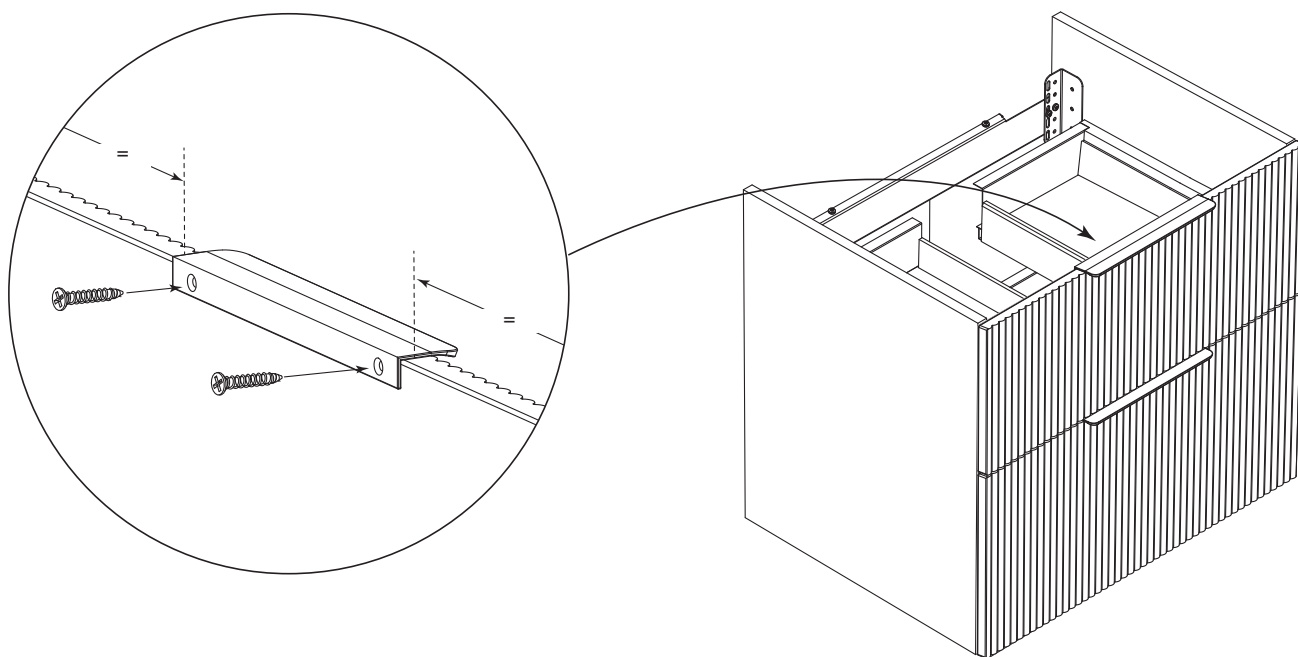
NO - Juster slik at det er ca. 4 mm avstand mellom fronten og siden på kommoden. Dette er nødvendig for å aktivere push-open-funksjonen. Lukk skuffen med et bestemt trykk første gang etter montering for å spenne fjæren.

12.



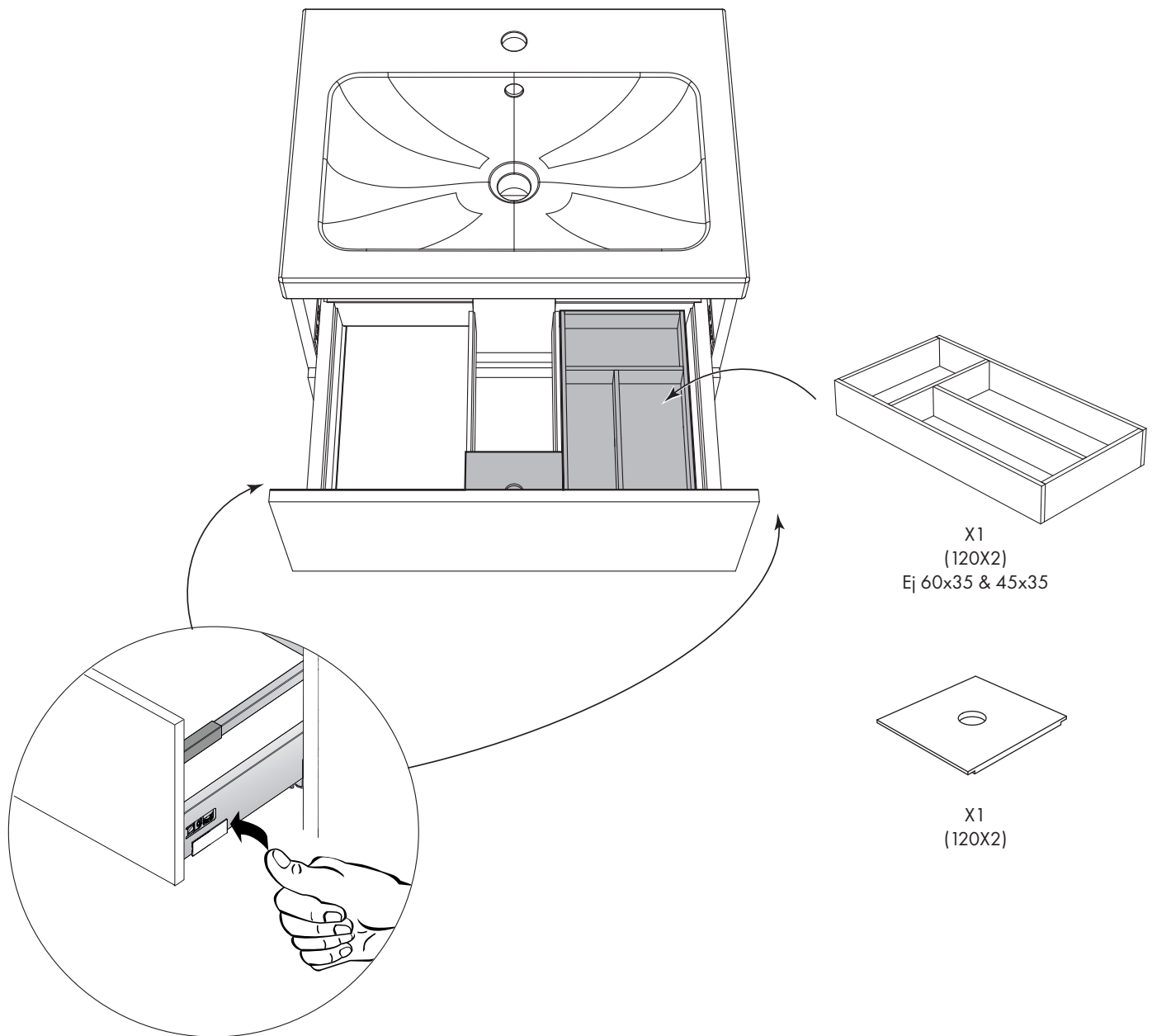
SV - Vid montering av handtag med genomgående skruv, borra med 5 mm borrhör och använd mothäll för att undvika skador.
GB - When installing handles with through screws, drill with a 5 mm drill bit and use backing support to prevent damage.
NO - Ved montering av håndtak med gjennomgående skrue, bor med 5 mm bor og bruk mothold for å unngå skader.

13.



SV - Vid montering av ovanpåliggande handtag, placera dem centrerat ovanpå fronten och skruva fast dem inifrån.
GB - When installing surface-mounted handles, position them centered on top of the drawer front and fasten them from the inside.
NO - Ved montering av utenpåliggende håndtak, plasser dem sentrert oppå fronten og skru dem fast fra innsiden.

14.



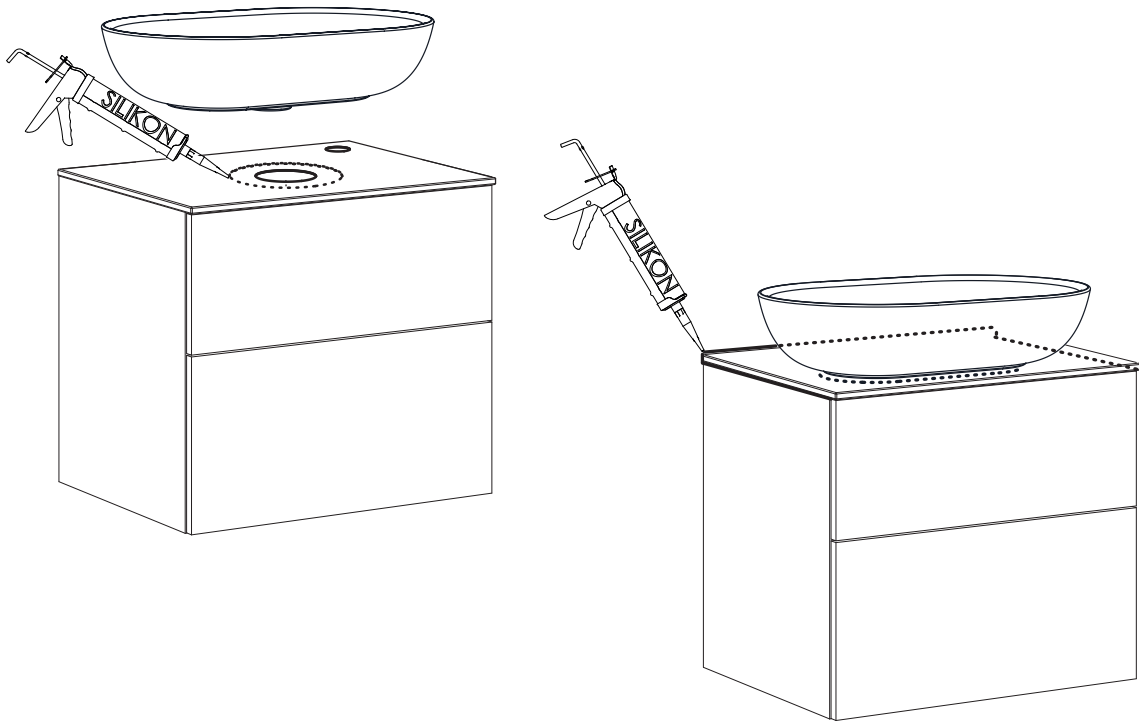
X1
(120X2)
Ej 60x35 & 45x35

X1
(120X2)

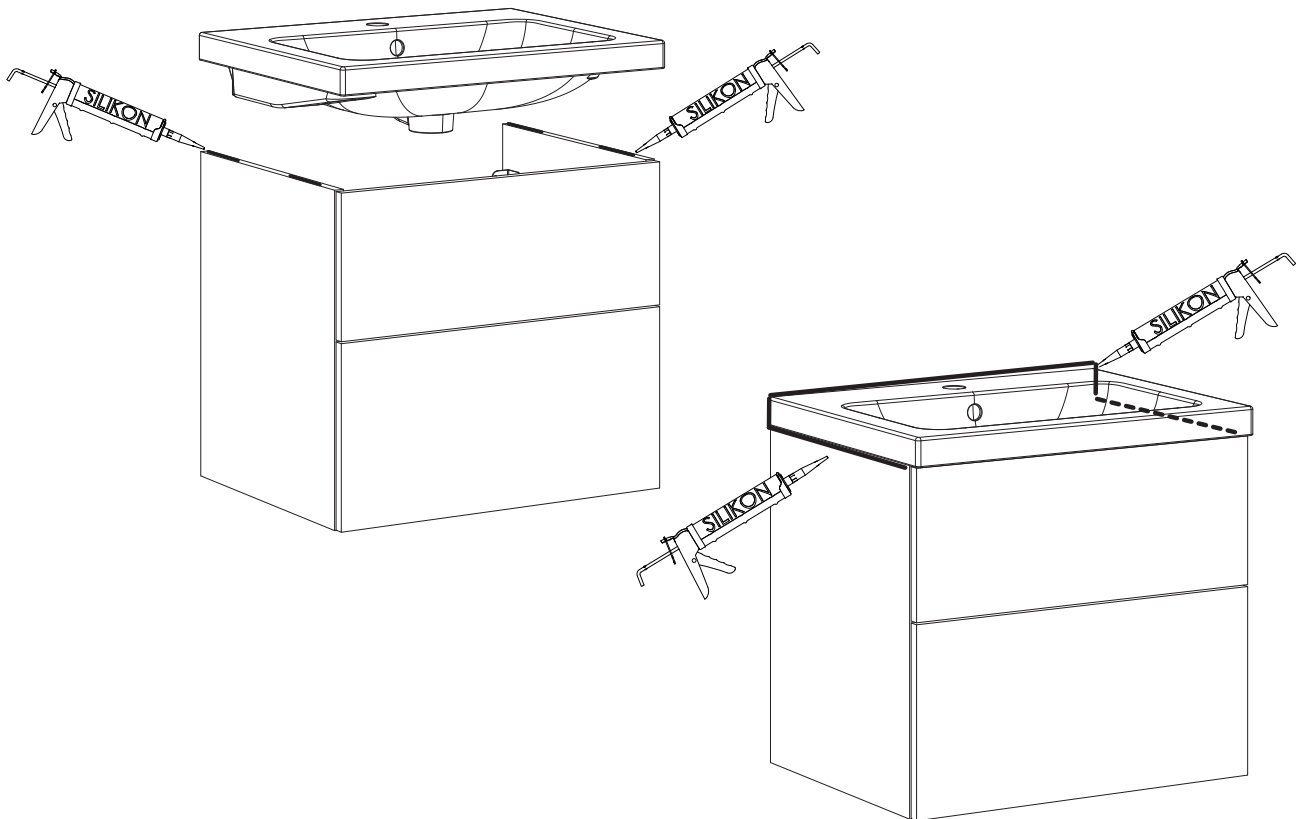


R800471062 X4
(120X8)

15. Leia/Leona/Luna/Solar/Woodio



16.



Tack för att du valde en produkt från Macro Design.

Macro Design är ett svenskt företag som tillverkar duschar, badrumsmöbler och badrumstillbehör. När du väljer en produkt från Macro Design så vet du att du har gjort ett tryggt köp, med generösa garantier och en produkt som kommer att hålla i många år framöver. För att hålla dina produkter i toppskick är det även viktigt att du vårdar och rengör dem regelbundet enligt anvisningarna.

Thank you for choosing a product from Macro Design.

Macro Design is a Swedish company that manufactures showers, bathroom furniture and bathroom accessories. When you choose a product from Macro Design you know that you have made a safe purchase, with generous guarantees and a product that will last for many years to come. In order to keep your products in top condition, it is also important that you maintain and clean them regularly according to the instructions.

Takk for at du valgte en produkt fra Macro Design.

Macro Design er et svensk selskap som produserer dusj, badromsmøbler og badromsutstyr. Når du velger et produkt fra Macro Design vet du at du har gjort et trygt kjøp, med generøse garantier og et produkt som vil vare i mange år fremover. For å holde produktene dine i topp stand, er det også viktig at du vedlikeholder og rengjør dem regelmessig i henhold til instruksjonene.