

Instruction manual

**ahlsell**

# WC Rimless

Monteringsanvisning WC stol Rimless

Monteringsanvisninger Toalett Rimless

Asennus-, käyttö- ja huolto-ohjeet WC-laite Rimless

Monteringsvejledning til WC stol Rimless



**a-c**  
**a·collection**

SE 7803068  
NO 6130873  
FI 5657035  
DK 10476480

SE 7803067  
NO 6130872  
FI 5657034  
DK 10476469

SE 7803069  
NO 6130874  
FI 5657036  
DK 10476481

SE 7803070  
NO 6130875  
FI 5657037  
DK 10476482

SE 7803071  
NO 6130876  
FI 5657038  
DK 10476485

SE 7807258  
NO 6130871  
FI 5657039  
DK 10476483

## Table of Contents

**Assembly instructions ..... 3**

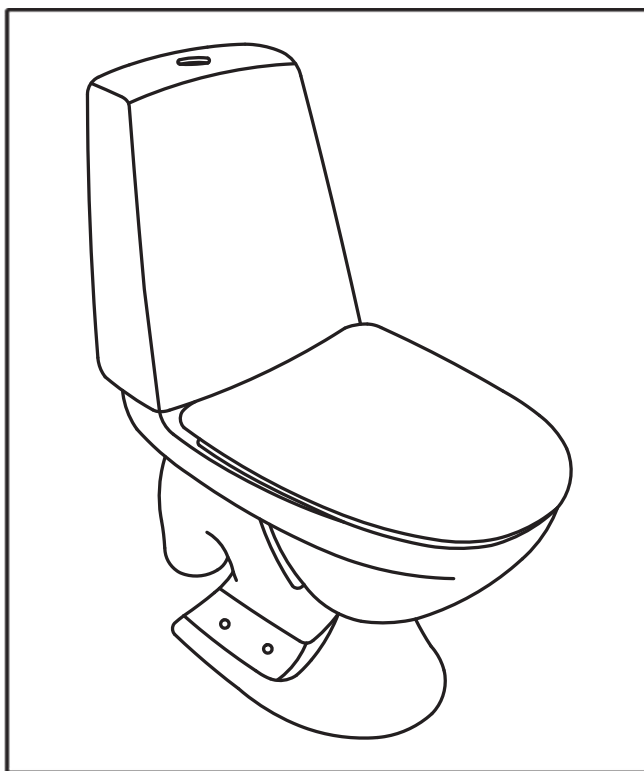
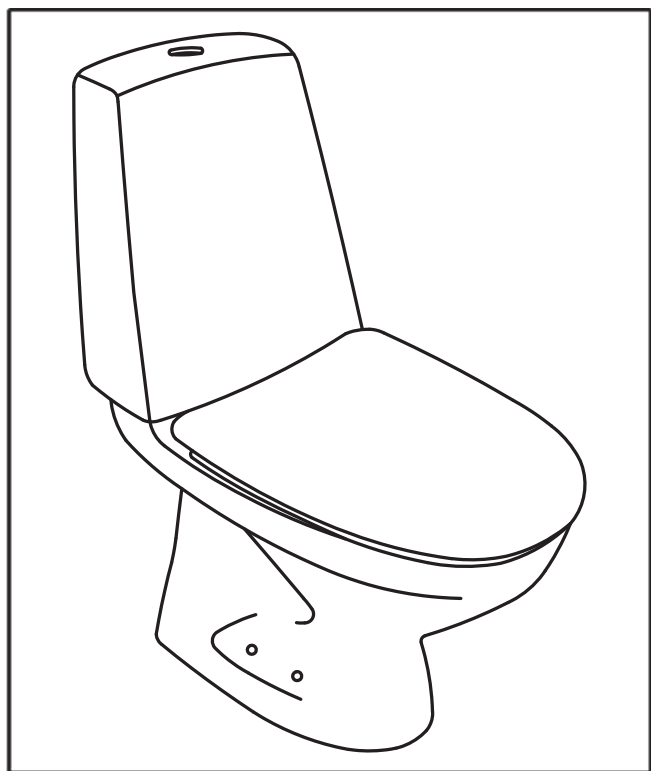
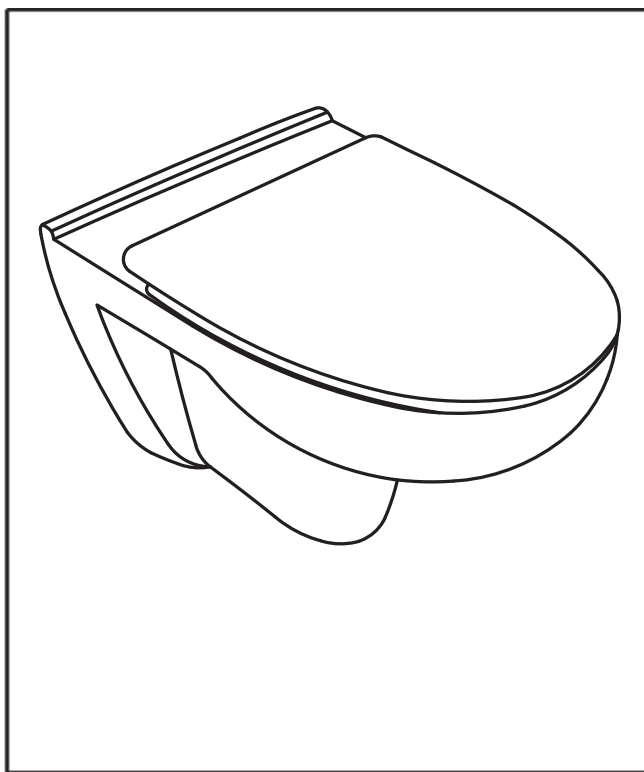
Montering  
Montering  
Asennusohjeet  
Montering

**Service ..... 6**

Service  
Service  
Huolto  
Service

**Care instructions ..... 8**

Skötsel  
Vedlikehold  
Hoito-ohjeet  
Vedligeholdelse



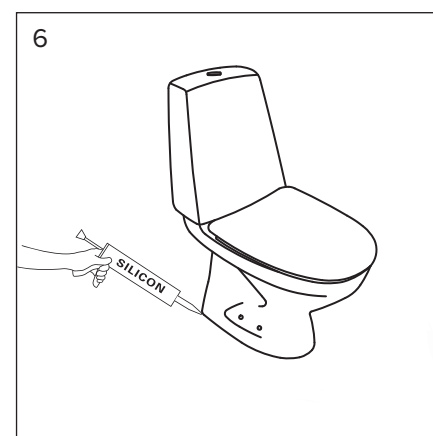
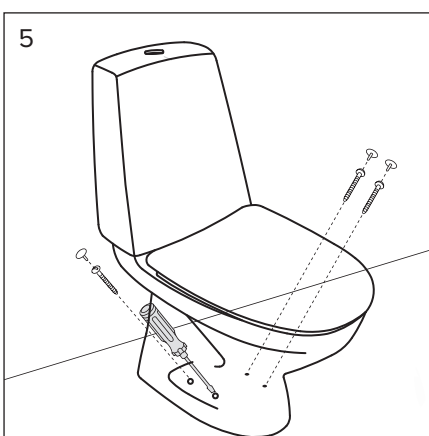
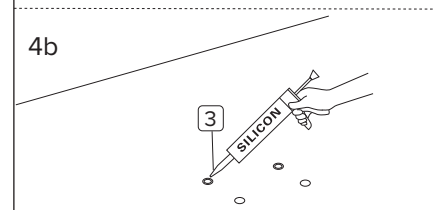
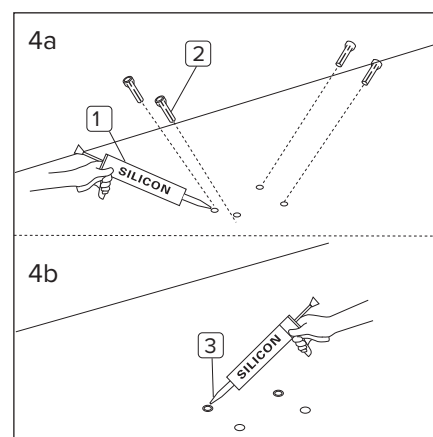
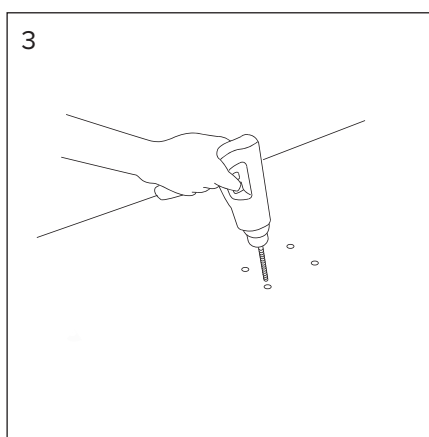
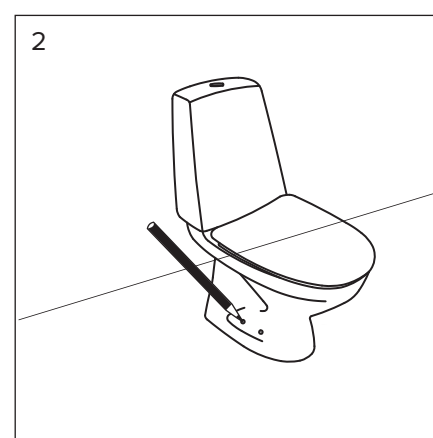
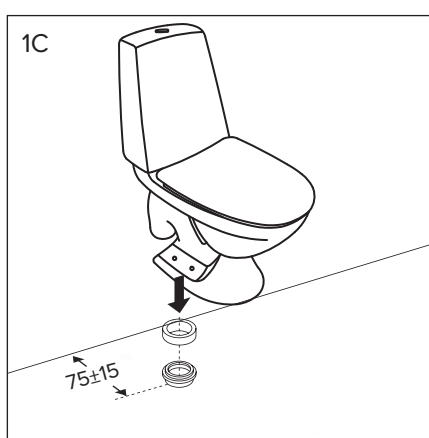
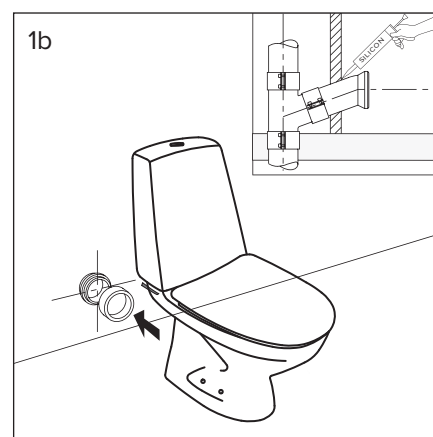
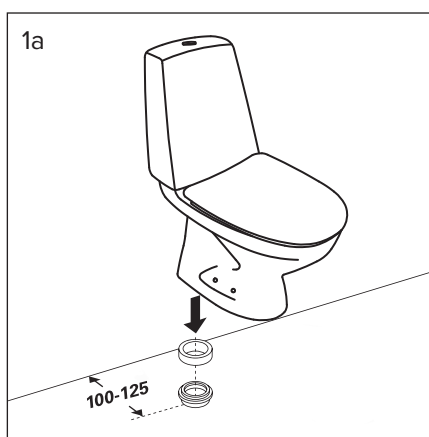
# Floor-mounted WC with screws

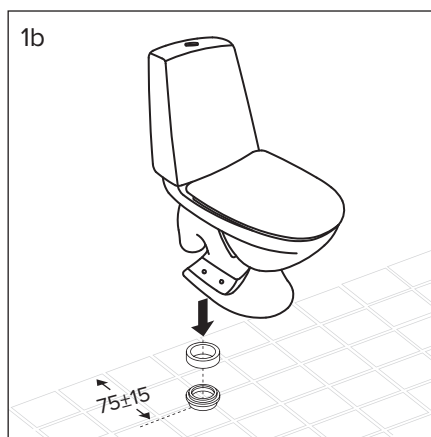
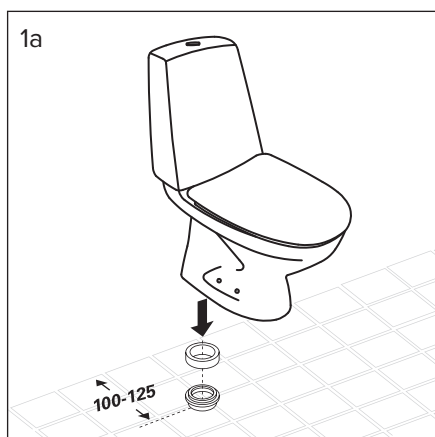
Golvmonterade wc-stolar för skruvmontage

Gulvmonteret klosett med skruer

WC:n asennus ruuveilla

Gulvmonteret toilet med skruer





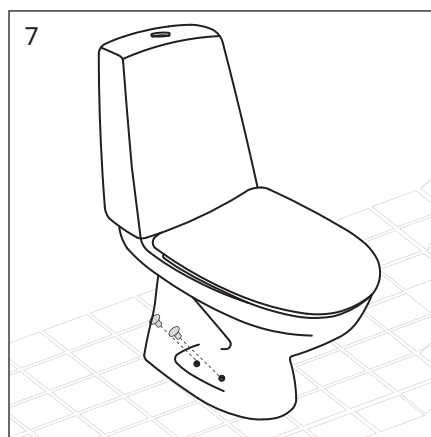
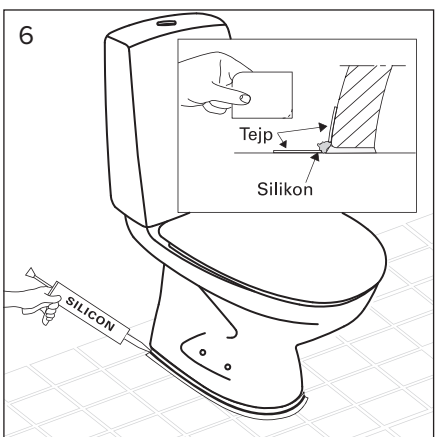
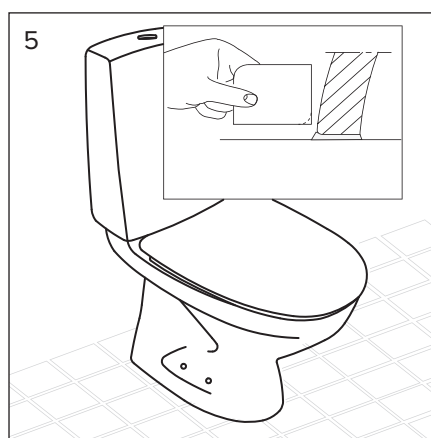
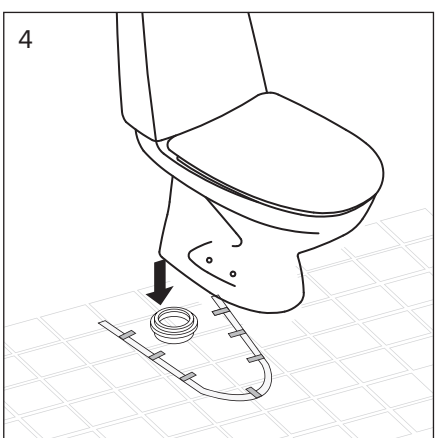
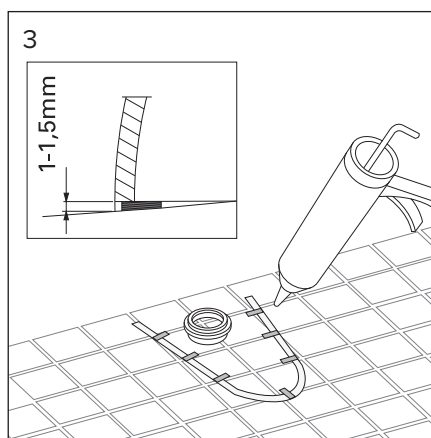
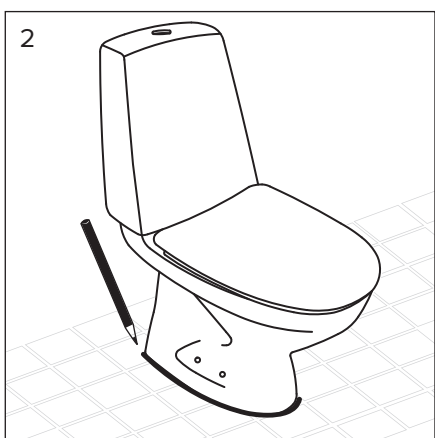
## Floor-mounted WC, with glue

Golvmonterade wc-stolar för limmontage

Gulvmonterert klosett med lim

WC:n asennus lattiaan liimamassalla

Gulvmonterede toiletter til limmontage



# Wall-mounted WC with built-in cistern

This is a standard installation. During tting you should always follow the instructions from the respective manufacturers of the fixtures.

## Väggmonterade wc-stolar med cistern i vägg

Detta är en standardinstallation. Följ alltid instruktioner för respektive tillverkare av fixtur vid montage.

## Veggmontert klosettskål med innebygd systerne

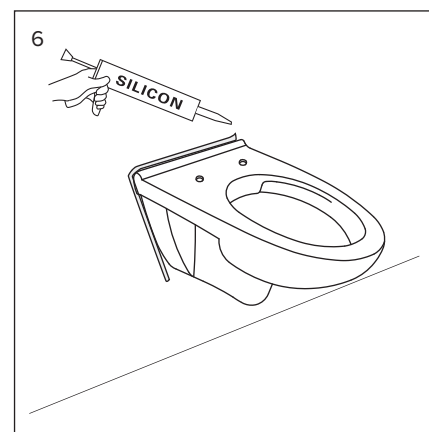
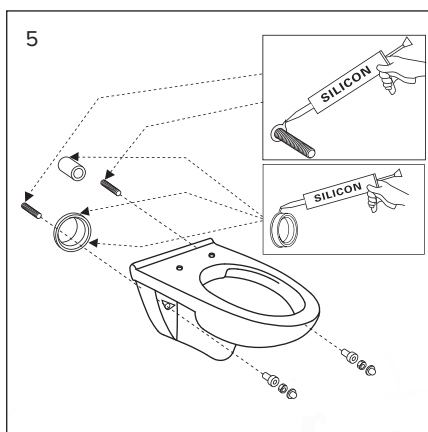
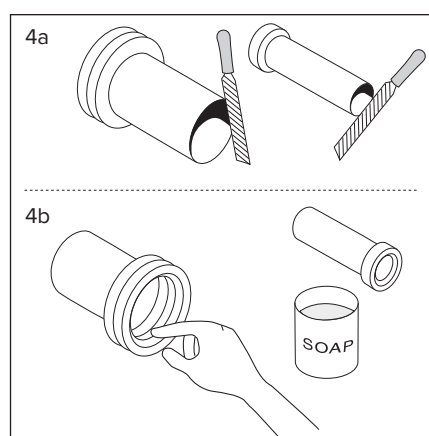
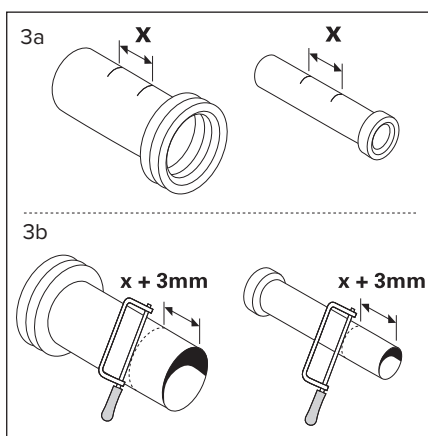
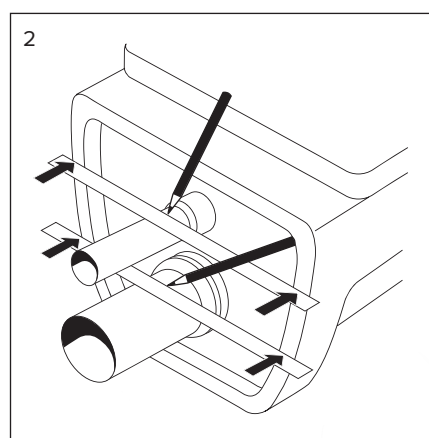
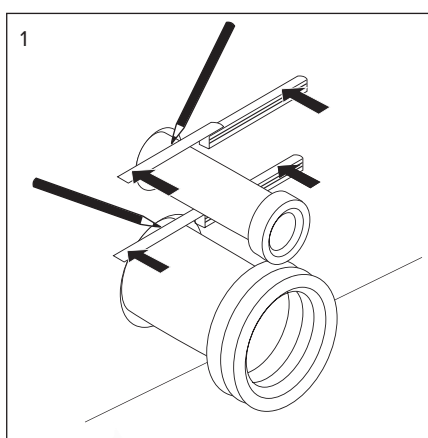
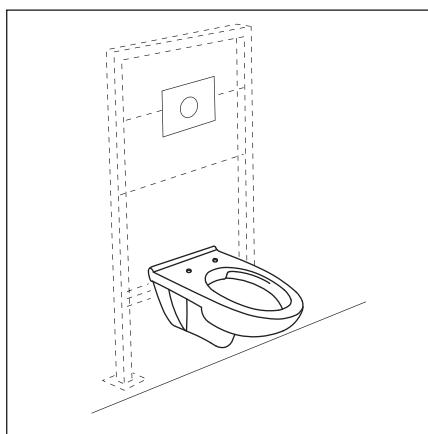
Dette er en standardinstallation. Følg altid instruktionerne fra den pågældende armaturproducent i forbindelse med samling.

## Seinä -WC:t sisäänrakennetulla säiliöllä

Tämä on vakioasennus. Noudata aina asenustelineen valmistajan ohjeita asennuksessa.

## Væghængte toiletter med cisterne i væggen

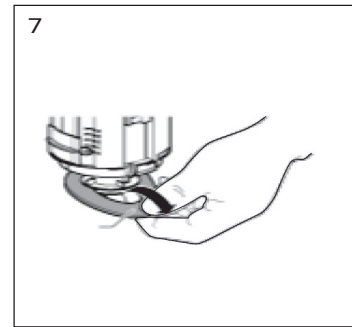
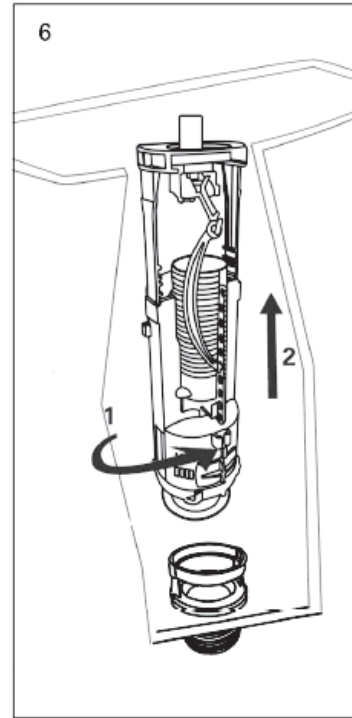
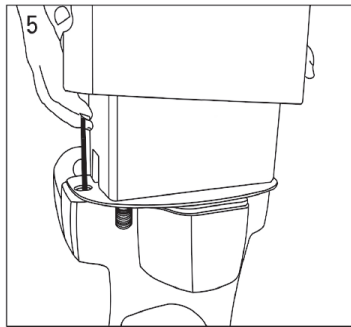
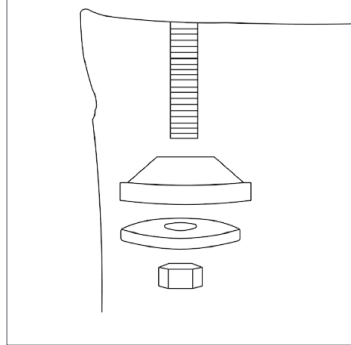
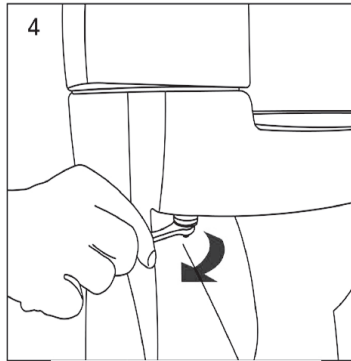
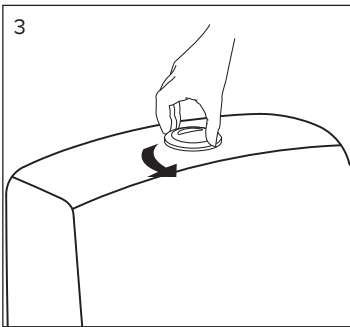
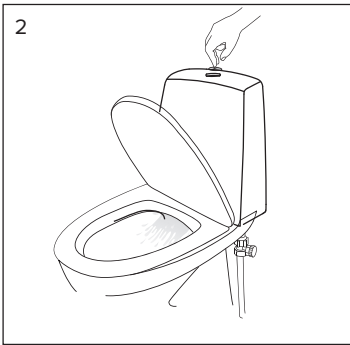
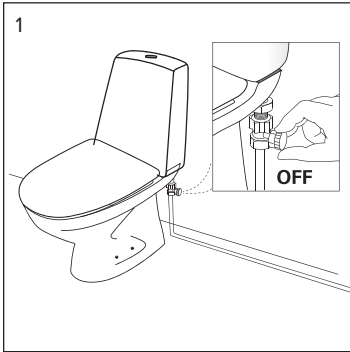
Dette er en standardinstallation. Følg altid instruktionerne fra den respektive producent af installati-  
onsarmatur ved montering.



# Flushing valve service

Service av ventilring      Huolto-ohjeet

Service på ventilring      Service af ventilsæde



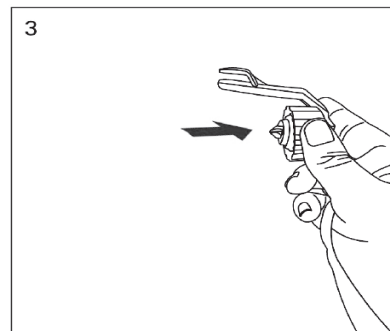
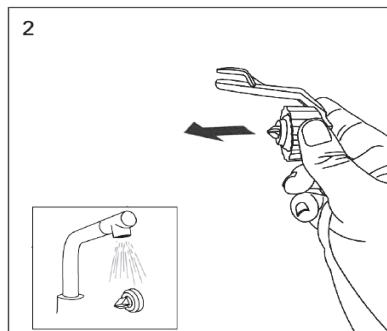
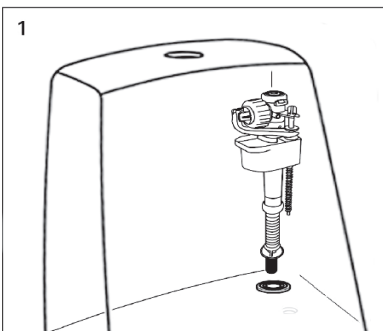
# Maintenance of valve membrane

Service av ventilmembran

Service av ventilmembran

Venttiilin kalvon huolto

Service af ventilmembran



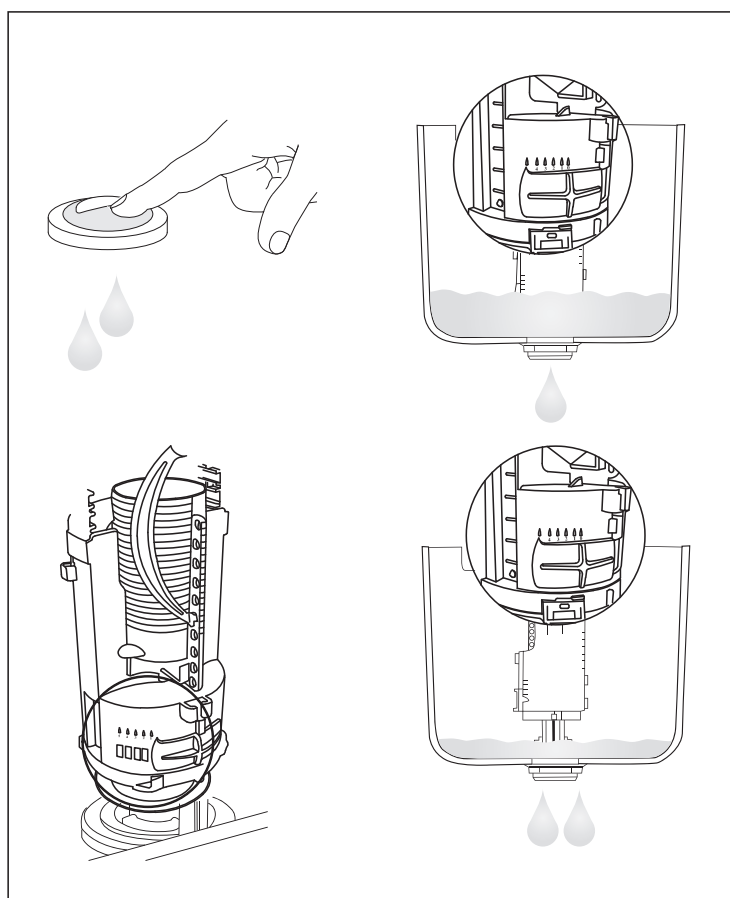
## Increase flushing capacity – full flush 3/6 L

Öka spolmängden – helspolning 3/6 L

Øke spylemengden – helspyling 3/6 liter

Huhteluvesimäärän lisääminen – iso huuhtelu 3/6 L

Øg skyllemængden – fuld skylning 3/6 L



## Increase flushing capacity – small flush 3/6 L

Öka spolmängden – halvspolning 3/6 L

Øke spylemengden – halvspyling 3/6 liter

Huhteluvesimäärän lisääminen – pieni huuhtelu 3/6 L

Øg skyllemængden – halv skylning 3/6 L

