

2025-01-29

Installation Instructions

*ahlsell*

# Kitchen mixer

## Azur Zero-4

Diskbänksblandare

Kjøkkenbatteri

Keittiöhana

Køkkenarmatur

Köögisegisti



**a-c**  
*a·collection*

SE 8312202  
8312206  
NO 4225904  
4225909  
FI 6255011  
6255014

## **EN Content**

Technical information .....	3
General information .....	4
Installation .....	10
Replacement of ceramic cartridge .....	16
Replacement of dishwasher cartridge .....	17
Swivel spout .....	18

## **SE Innehåll**

Teknisk information .....	3
Allmän information .....	5
Montering .....	11
Byte av keramisk insats .....	16
Byte av diskmaskinsinsats .....	17
Svängbar pip .....	18

## **NO Innhold**

Tekniske data .....	3
Generell informasjon .....	6
Montering .....	12
Utskifting av keramisk innsats .....	16
Byte av Oppvaskmaskin innsats .....	17
Svingbar tut .....	18

## **FI Sisältö**

Tekniset tiedot .....	3
Yleistä tietoa .....	7
Asenna .....	13
Keraamisen sisäosan vaihto .....	16
Astianpesukoneen sisäosan vaihto .....	17
Kääntyvä juoksuputki .....	18

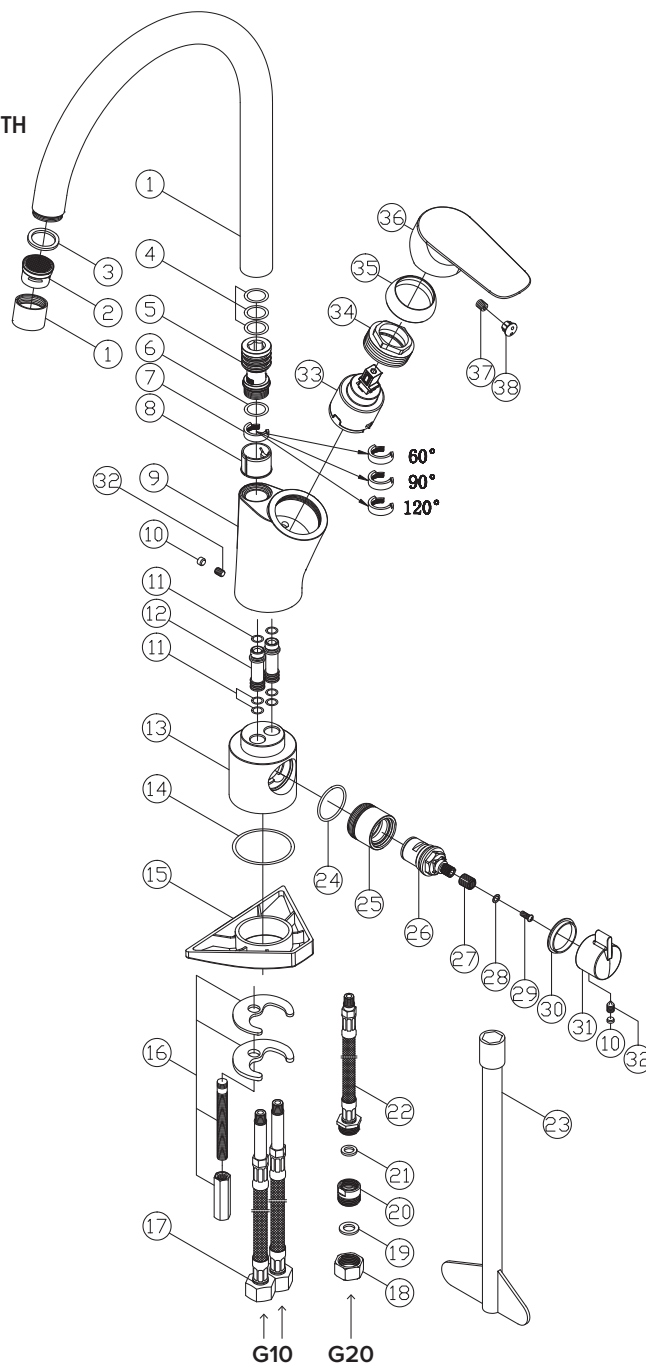
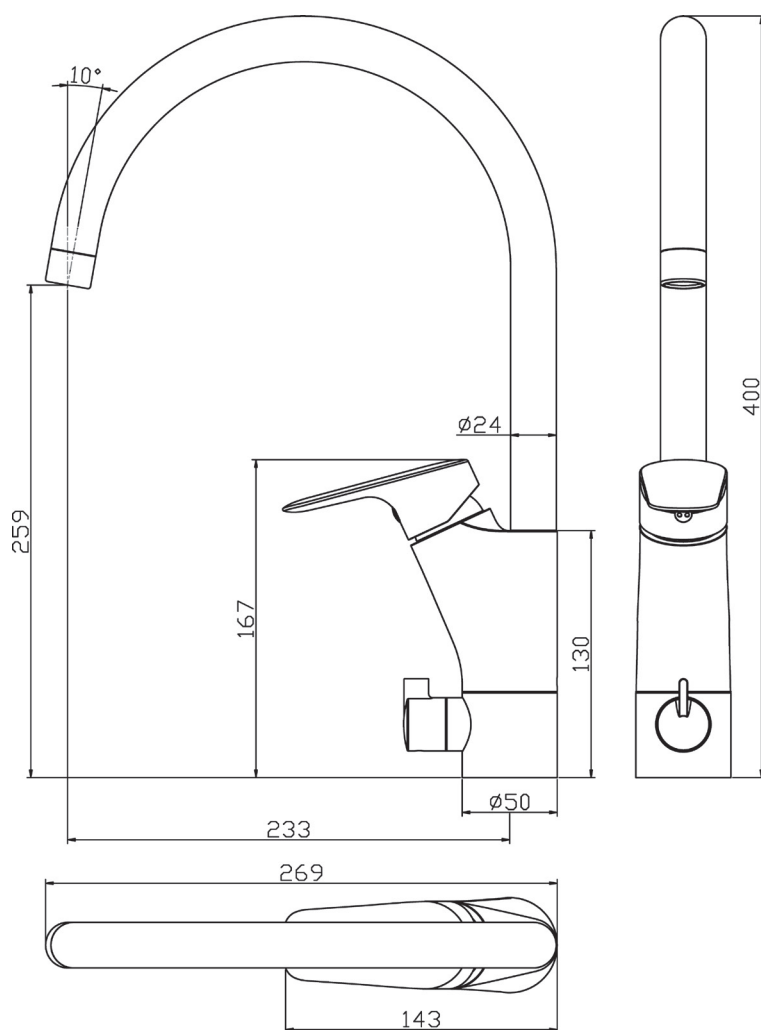
## **DK Indhold**

Tekniske specifikationer .....	3
Generel information .....	8
Montering .....	14
Udskiftning af keramisk indsats .....	16
Udskiftning af Opvaskemaskine indsats .....	17
Svingbar tud .....	18

## **EE Sisu**

Tehnilised kirjeldused .....	3
Üldine informatsioon .....	9
Kokkupanek .....	15
Keraamilise vahetüki vahetus .....	16
Nõudepesumasin vahetus .....	17
Pööratav tila .....	18

Standard/standardi	EN 817
Max provtagningstryck/Max test pressure/Maks testtrykk/Näytteenoton enimmäispaine/Maksimallt testtryk/Maksimaalne proovirõhk	1600 kPa
Max arbetstryck/Max working pressure/Maks arbeidstrykk/Jatkuva enimmäiskäyttöpaine/Maksimallt kontinuerligt driftstryk/Maksimaalne pidev tööõhk	50-1000 kPa
Rekommenderat drifttryck/Recommended operating pressure/Anbefalt driftstrykk/Suositteltu käyttöpaine/Anbefalet driftstryk/Soovitatav tööõhk	100-500 kPa
Max varmvattentemperatur/Max hot water temperature/Maks varmtvannstemperatur/Kuuman veden enimmäislämpötila/Maks varmtvandstemperatur/Max kuuma vee temperatuur	80°C
Rekommenderad temperatur/Recommended temperature/Anbefalet temperatur/suosituslämpötila/anbefalet temperatur/soovitatav temperatuur	60°C
Återströmningsskydd /Backflow preventer/Tilbakeslagsskydd/Takaisinvirtauksen estäjä/Kontraventil/Tagasilöögiklapp	EN 1717



\* For spare-parts. See separate lists

## EN General information

– cleaning, maintenance, guarantee and service

### Cleaning and maintenance:

Fixtures with chrome-plated surfaces should be wiped clean daily with a damp cloth and then dried with a soft, dry cloth. The aerator must be unscrewed and cleaned or replaced at regular intervals. Let the water run so that the fixture is thoroughly rinsed.

Do not use cleaning agents that are acidic, abrasive or for removing limescale. Use only cleaning agents suitable for chrome-plated surfaces. If using a cleaning agent in a spray bottle, never spray directly on the fixture. Spray the cloth first and then use the cloth on the fixture. If you spray directly on the fixture, there is a risk of damaging the rubber gasket and other important components. Never use abrasive or scrubbing sponges.

**Warranty:** We provide a 5-year warranty related to dripping and manufacturing defects.

**The warranty does not cover:** Inadequate maintenance, improper use, incorrect installation, frost damage, damage caused by contaminated water, damage caused by limescale.

The fixture must not be exposed to excessive cold. Frost damage is not covered by the guarantee.

Deviations from the above instructions will void the warranty.

### Service guide:

Too little water coming out:

Too much water is coming out:

Fixture dripping water dripping from the outlet spout:

Water coming out at the outlet spout:

Water coming out at the handle:

Water running out at the hoses:

### Cause / Possible solutions

- Check if the jet concentrator is clogged: clean or replace with a new one.
- Increase the water supply if the ball valve is not fully open.
- Reduce the water supply by closing the shut-off valve slightly.
- If necessary, replace the aerator with a water-saving version.
- There is dirt in the insert.
- Turn off the water supply, separate the fixture and clean or replace the insert. Contact Ahlsell for advice.
- Turn off the water supply, clean or replace the O-rings.
- Turn off the water supply, separate the fixture and clean or replace the insert. Contact Ahlsell for advice.
- Fixture hoses are not firmly screwed, or the O-rings have been damaged.
- Screw the hoses firmly, but only using hand force.
- Replace the O-rings. Contact Ahlsell for guidance.

### a-collection Azur fixtures

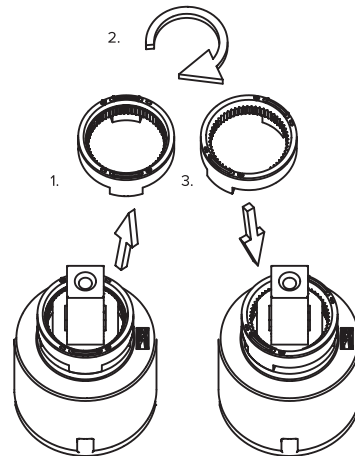
– are tested in accordance with Nordic regulations. Key components are manufactured by internationally recognized, market-leading producers. Tested to withstand pressure up to 16 bar.

### The insert in our a-collection Azur fixture

– has been durability-tested for 250,000 continuous movements. Among other things, this makes a-collection Azur fixtures the natural and safe choice for problem-free functionality.

### Adjustment of the hot limit ring and maximum flow

- When the cartridge is supplied the hot limit ring is in the middle position.
- To save hot water and to avoid scald the ring can be turned. In this case the pin of the ring is bumped against the stop around the cartridge, before we can reach the full hot water position by turning the handle of the faucet.
- The adjustment of the ring is as follows (see the attached drawing):
  1. The hot limit ring must be removed from the cartridge.
  2. The ring must be turned clockwise up to the requested point.
  3. The ring must be repositioned onto the cartridge.
- Maximum flow rate can be adjusted by a grub screw located in the lever.



The maximum flow is regulated with the below screw in the insert.



### a-collection Azur fittings

– are tested in accordance with Nordic regulations. Key components are manufactured by internationally recognized, market-leading producers. Tested to withstand pressure up to 16 bar.

### The insert in our a-collection Azur fixture

– has been durability-tested for 250,000 continuous movements. Among other things, this makes a-collection Azur fixtures the natural and safe choice for problem-free functionality.

a-collection Azur note that the range of a-collection Azur products may vary from country to country.

## SE Allmän information

### – rengöring, underhåll, garanti och service

#### Rengöring och underhåll:

Armaturer med kromade ytor ska torkas av dagligen med en lätt fuktad trasa och eftertorkas med en torr, mjuk trasa. Strålsamlaren ska med jämna mellanrum skruvas av och rengöras eller bytas ut. Låt vattnet rinna så att du sköljer igenom armaturen.

Använd inte rengöringsmedel som är kalklösende, sura eller innehåller slipningsmedel. Använd enbart rengöringsmedel som är lämpliga för kromade ytor. Vid användning av rengöringsmedel på sprayflaska så får det aldrig sprayas direkt på armaturen. Spraya på duken först och därefter på armaturen. Om man sprayar direkt på armaturen så finns det en risk att man skadar gummiringen och andra viktiga delar. Använd aldrig slip- eller skursvamp.

**Garanti:** Vi har 5 års garanti på dropp- och tillverkningsfel.

**Garantin omfattas inte av:** Brist på underhåll, felaktig användning, felmontering, frostsador, skador som orsakats av smuts i vattnet, skador efter förkalkning.

Armaturen får inte bli för kall. Frostsador täcks inte av garantin.

Vid avvikelser från ovanstående instruktioner så faller garantin bort.

#### Service guide:

Det kommer ut för lite vatten:

Det kommer ut för mycket vatten:

Armaturen droppar ut ur utloppspipen:

Det kommer ut vatten vid utloppspipen:

Det kommer ut vatten vid handtaget:

Det rinner vatten nere vid slangarna:

#### Orsak / Möjliga lösningar

- Kontrollera om strålsamlaren är igenkalkad, rengör eller byt ut til en ny.
- Öka vattentillförseln om kulventilen inte är fullt öppen.
- Sänk vattentillförseln genom att vrida avstängningsventilen lite.
- Byt eventuellt ut strålsamlaren mot en vattenbesparande.
- Det finns smuts i insatsdelen.
- Stäng av vattentillförseln, separera armaturen och rengör eller byt ut insatsdelen. Kontakta Ahlsell för vägledning.
- Stäng av vattentillförseln, rengör eller byt ut O-ringarna.
- Stäng av vattentillförseln, separera armaturen och rengör eller byt ut insatsdelen, Kontakta Ahlsell för vägledning.
- Armaturslangarna är för dåligt iskruvade, eller så har O-ringarna skadats.
- Skruva i slangarna ordentligt, men bara med handkraft.
- Byt ut O-ringarna. Kontakta Ahlsell för vägledning.

#### a-collection Azur armaturer

– är testade enligt nordiska regler. Viktiga komponenter tillverkas av internationellt erkända, marknadsledande producenter. Testade för att motstå tryck upp till 16 bar.

#### Insatsdelen i våra a-collection Azur-armaturer

– har hållbarhetstestats för 250 000 kontinuerliga rörelser. Det är bland annat därför som a-collection Azur armaturer är det naturligt säkra valet för att få en problemfri funktionalitet.

#### Justering av temperaturbegränsningsring och maxflöde

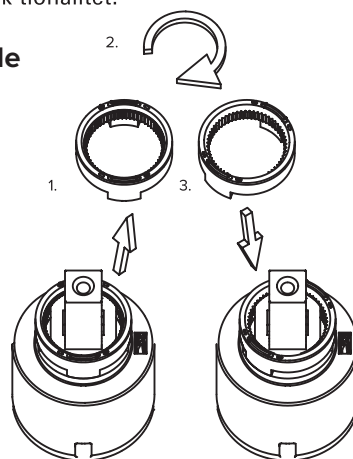
- När patronen levereras är temperaturbegränsningsringen i mittläget.
- För att spara varmvatten och skydda mot skällning kan ringen vridas. Ringen är försedd en tapp som går emot stoppet på patronen och hindrar att temperaturvredet vrids till läget för högsta vattentemperatur.
- Följ anvisningarna nedan för att justera temperaturbegränsningsringens inställning (se bild).

1. Ta loss temperaturbegränsningsringen från patronen.

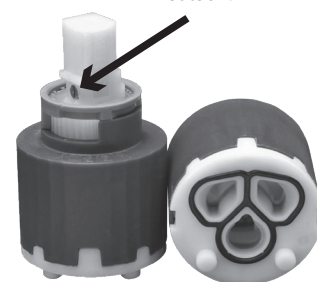
2. Vrid ringen medurs till önskat läge.

3. Sätt tillbaka ringen på patronen.

- Maximalt flöde kan justeras med ett skruvstift i greppet.



Maxflödet regleras med nedan skruv i insatsen.



#### a-collection Azur armaturer

– är testade enligt nordiska regler. Viktiga komponenter tillverkas av internationellt erkända, marknadsledande producenter. Testade för att motstå tryck upp till 16 bar.

#### Insatsdelen i våra a-collection Azur-armaturer

– har hållbarhetstestats för 250 000 kontinuerliga rörelser. Det är bland annat därför som a-collection Azur armaturer är det naturligt säkra valet för att få en problemfri funktionalitet.

a-collection Azur notera att utbudet av a-collection Azur produkter kan variera från land till land.

## NO Generell informasjon

– rengjøring, vedlikehold, garanti og service

### Rengjøring og vedlikehold:

Armaturer med kromoverflater skal tørkes av daglig med en lett fuktet klut og ettertørkes med en tørr, myk klut. Strålesamleren skal skrues av med jevne mellomrom og rengjøres eller skiftes ut. La vanner renne slik at du skyller gjennom armaturen.

Ikke bruk vaskemidler som er kalkløsende, sure eller inneholder slipemiddel. Bruk kun vaskemidler som egner seg til krombelagte overflater. Ved bruk av vaskemiddel på sprayflaske, må det aldri sprayeres direkte på armaturen. Spray først på kluten, og deretter på armaturen. Hvis man sprayer direkte på armaturen, er det fare for at man skader gummiringen og andre viktige deler. Bruk aldri slipe- eller skuresvamp.

**Garanti:** Vi har 5 års garanti mot drypp- og produksjonsfeil.

**Garantien omfattes ikke av:** Manglende vedlikehold, feilaktig bruk, feilmontering, frostskafer, skader som er forårsaket av smuss i vannet, skader etter forkalkning.

Armaturen må ikke bli for kald. Frostskafer dekkes ikke av garantien.

Ved avvik fra følgende anvisninger bortfaller garantien.

#### Serviceveiledning:

Det kommer for lite vann ut:

#### Årsak / mulige løsninger

- Kontroller at strålesamleren ikke er full av kalk. Rengjør eller bytt den.
- Øk vanntilførselen hvis kuleventilen ikke er helt åpen.

Det kommer for mye vann ut:

- Reduser vanntilførselen ved å vri avstengningsventilen litt.
- Bytt eventuelt ut strålesamleren med en som er vannbesparende.

Det drypper fra tuten på armaturen:

- Det er smuss i innsatsdelen.
- Steng vanntilførselen, demonter armaturen og rengjør eller bytt innsatsdelen. Kontakt Ahlsell for veiledning.

Det kommer ut vann ved tuten:

- Steng vanntilførselen, og rengjør eller bytt o-ringene.

Det kommer ut vann ved hendelen:

- Steng vanntilførselen, demonter armaturen, og rengjør eller bytt innsatsdelen, kontakt Ahlsell for veiledning.

Det renner vann nede ved slangene:

- Armaturslangene er ikke skrudd godt nok i, eller o-ringene er skadet.
- Skru slangene godt til, men bare for hånd.
- Bytt o-ringene. Kontakt Ahlsell for veiledning.

### a-collection Azur-armaturer

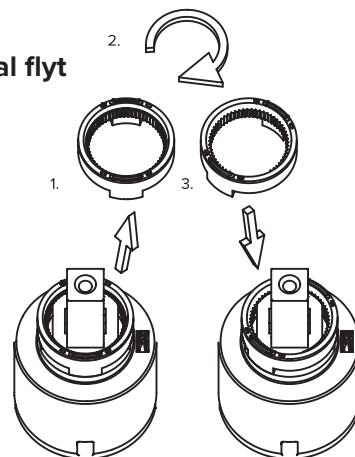
– er testet etter nordiske regler. Viktige komponenter produseres av internasjonalt anerkjente og markedsledende produsenter. Testet for å tåle trykk opptil 16 bar.

### Innsatsdelen i våre a-collection Azur-armaturer

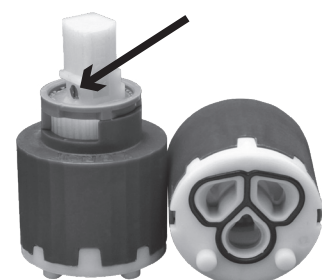
– har blitt holdbarhetstestet for 250 000 kontinuerlige bevegelser. Det er blant annet derfor Azur-armaturene til a-collection er det naturlige sikre valget for å få problemfri funksjonalitet.

### Justering av ringen for varmebegrensning og maksimal flyt

- Patronen leveres med ringen for varmebegrensning i midtre posisjon.
- For å spare varmtvann og unngå skålding kan ikke ringen vris. Pinnen til ringen støter på stopperen rundt patronen, slik at kranen ikke kan vris helt til varmtvannsposisjonen.
- Ringen justeres på følgende måte (se vedlagt tegning):
  1. Ringen for varmebegrensning må fjernes fra patronen.
  2. Ringen må vris med urviseren til ønsket punkt.
  3. Ringen må flyttes på patronen.
- Maksimal vannmengde kan justeres med en settskrue på hendelen.



Maksimal gjennomstrømning reguleres med skruen under i innsatsen.



### a-collection Azur-armaturer

– er testet etter nordiske regler. Viktige komponenter produseres av internasjonalt anerkjente og markedsledende produsenter. Testet for å tåle trykk opptil 16 bar.

### Innsatsdelen i våre a-collection Azur-armaturer

– har blitt holdbarhetstestet for 250 000 kontinuerlige bevegelser. Det er blant annet derfor Azur-armaturene til a-collection er det naturlige sikre valget for å få problemfri funksjonalitet.

a-collection Azur Utvalget av a-collection Azur-produkter kan variere fra land til land.

## FI Yleistä tietoa

### – puhdistaminen, hoito, takuu ja huolto

#### Puhdistaminen ja hoito:

Kromipintaiset hanat tulee pyyhkiä päivittäin kostealla liinalla ja kuivata kuivalla, pehmeällä liinalla. Poresuutin tulee irrottaa ja puhdistaa tai vaihtaa säännöllisesti. Anna veden valua niin, että se huuhtelee hanan. Älä käytä kalkkia irrottavia, happamia tai hankaavia aineita sisältäviä puhdistusaineita. Käytä vain kromatuille pinoille sopivia puhdistusaineita. Suihkupullossa olevaa puhdistusainetta ei saa suihkuttaa suoraan hanaan. Suihkuta ainetta liinaan ja pyyhi hana liinalla. Puhdistusaineen suihkuttaminen suoraan hanaan voi vahingoittaa kumitiivistettä ja muita tärkeitä osia. Älä käytä hankaussientä.

**Takuu:** Tuotteella on viiden vuoden takuu valumisen ja valmistusvirheiden osalta.

**Takuu ei koske seuraavia:** Puutteellinen hoito, virheellinen käyttö, asennusvirheet, jäätymisvauriot, vedessä olevan lian aiheuttamat vauriot, kalkkeutumisen aiheuttamat vauriot.

Hana ei saa jäätyä. Takuu ei koske jäätymisvaurioita.

Edellä mainituista ohjeista poikkeaminen aiheuttaa takuun raukeamisen.

#### Vianmääritysopas:

Hanasta virtaa liian vähän vettä:

#### Syy / Mahdolliset ratkaisut

- Tarkista, onko suutin tukossa. Puhdista suutin tai vaihda se uuteen.
- Lisää vedensyöttöä, jos palloventtiili ei ole täysin auki.

Hanasta virtaa liian paljon vettä:

- Vähennä vedensyöttöä kiertämällä sulkuventtiiliä hieman.
- Vaihda tarvittaessa suutin vettä säästävään malliin.

Hana vuotaa vettä juoksuputkesta:

- Sisäkappaleessa on likaa.
- Sulje vedensyöttö ja pura hana osiin. Puhdista sisäkappale tai vaihda se uuteen. Ota yhteyttä Ahselliin ohjeita varten.

Vettä valuu juoksuputkesta:

- Sulje vedensyöttö, puhdista tai vaihda O-renkaat.

Kahvasta valuu vettä:

- Sulje vedensyöttö ja pura hana osiin. Puhdista sisäkappale tai vaihda se uuteen. Ota yhteyttä Ahselliin ohjeita varten.

Letkuista valuu vettä:

- Hanan letkut on kiinnitetty huonosti tai O-renkaat ovat vaurioituneet.
- Ruuvaa letkut kunnolla kiinni, mutta vain käsin.
- Vaihda O-renkaat. Ota yhteyttä Ahselliin saadaksesi ohjeita.

#### a-collection Azur -hanat

– testattu pohjoismaisten määräysten mukaisesti. Keskeisten komponenttien tuotannosta vastaavat kansainvälisesti tunnustetut, markkinoiden johtavat valmistajat. Testattu jopa 16 baarin paineen kesto.

#### a-collection Azur -hanojen sisäkappaleet

– testattu 250 000 jatkuvalla liikkeellä. Tämän vuoksi a-collection Azur -hanat ovat erittäin turvallisia ja takaavat sujuvan toimivuuden.

#### Kuuman veden rajoitinrenkaan säätäminen ja maksimivirtaus

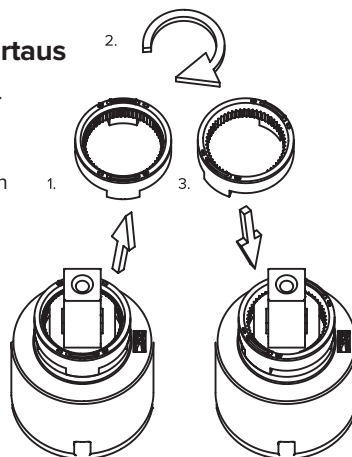
• Kun patruuna toimitetaan, kuuman veden rajoitinrenkas on keskiasennossa.

• Rengasta voidaan kääntää kuuman veden säästämiseksi ja palovammojen välttämiseksi. Tässä tapauksessa renkaan tappi osuu patruunan ympärillä olevaan pysäyttimeen, ennen kuin täysin kuuman veden asento saavutetaan kääntämällä hanan kahvaa.

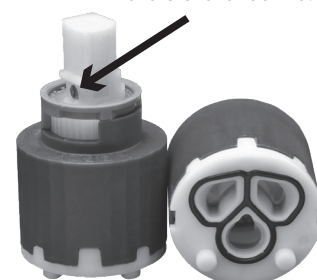
• Rengas säädetään seuraavasti (katso liitteenä oleva piirustus):

1. Kuuman veden rajoitinrenkas on poistettava patruunasta.
2. Rengas on käännettävä myötäpäivään pyydettyyn pisteeseen asti.
3. Rengas on asetettava takaisin patruunaan.

• Suurinta virtausnopeutta voidaan säätää vivussa olevalla vaarnaruuvilla.



Maksimivirtausta säädetään sisäkkeen alla olevalla ruuvilla.



#### a-collection Azur -hanat

– testattu pohjoismaisten määräysten mukaisesti. Keskeisten komponenttien tuotannosta vastaavat kansainvälisesti tunnustetut, markkinoiden johtavat valmistajat. Testattu jopa 16 baarin paineen kesto.

#### a-collection Azur -hanojen sisäkappaleet

– testattu 250 000 jatkuvalla liikkeellä. Tämän vuoksi a-collection Azur -hanat ovat luonnollisen varma valinta takaamaan sujuva toiminta.

Huomaa, että a-collection Azur -tuotevalikoimassa voi olla maakohtaisia eroja.

## DK Generel information

– rengøring, vedligeholdelse, garanti og service

### Rengøring og vedligeholdelse:

Armaturer med forkromede overflader skal tørres af dagligt med en fugtig klud og derefter tørres efter med en blød, tør klud. Luftblanderen skal skrues af og rengøres eller udskiftes med jævne mellemrum.

Lad vandet løbe, så armaturet skylles grundigt igennem. Brug ikke rengøringsmidler, der er syreholdige, slibende eller til fjernelse af kalk. Brug kun rengøringsmidler, der er egnede til forkromede overflader. Hvis der anvendes rengøringsmidler i sprayflasker, må der aldrig sprøjtes direkte på armaturet. Sprøjt først på kluden og brug derefter kluden på armaturet. Hvis der sprøjtes direkte på armaturet, er der risiko for at beskadige gummipakningen og andre vigtige komponenter. Brug aldrig skure- eller skrubbessvampe.

**Garanti:** Vi yder 5 års garanti i forbindelse med dryp og fabriktionsfejl.

**Garantien dækker ikke:** Mangelfuld vedligeholdelse, forkert brug, forkert installation, frostskafer, skader forårsaget af forurennet vand, skader forårsaget af kalk.

Armaturet må ikke udsættes for overdreven kulde. Frostskafer er ikke dækket af garantien.

Afvigelser fra ovenstående instruktioner annullerer garantien.

### Servicevejledning:

### Årsag / mulige løsninger

Der kommer for lidt vand ud:

- Kontrollér, om strålesamleren er tilstoppet: rengør eller udskift med en ny.
- Forøg vandtilførslen, hvis kugleventilen ikke er helt åben.

Der kommer for meget vand ud:

- Reducér vandtilførslen ved at lukke afspæringsventilen en anelse.
- Udskift om nødvendigt luftblanderen med en vandbesparende udgave.

Der drypper vand fra armaturet fra udløbstuden:

- Der er snavs i indsatsen.
- Luk for vandtilførslen, skil armaturet ad, rengør eller udskift indsatsen. Kontakt Ahlsell for vejledning.

Der kommer vand ud ved tuden:

- Luk for vandtilførslen, rengør eller udskift O-ringene.

Der kommer vand ud ved grebet:

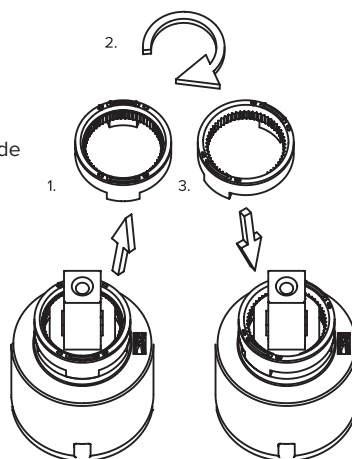
- Luk for vandtilførslen, skil armaturet ad og rengør eller udskift indsatsen. Kontakt Ahlsell for vejledning.

Der løber vand ud ved slangerne:

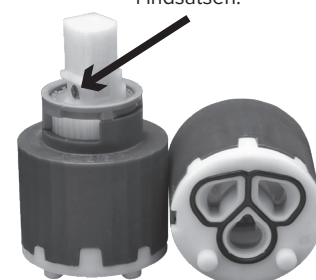
- Armaturets slanger er ikke skruet ordentligt fast, eller O-ringene er blevet beskadiget.
- Skru slangerne fast, men kun med håndkraft.
- Udskift O-ringene. Kontakt Ahlsell for vejledning.

### Justering af temperaturbegrænseren

- Ved levering af patronen sidder temperaturbegrænseren i midterposition.
- For at spare varmt vand og undgå skoldning kan ringen drejes. I dette tilfælde vil ringens stift støde mod anslaget omkring patronen, før man når den fulde varmtvandsposition ved at dreje på vandhanens greb.
- Ringen justeres som følger (se vedlagte tegning):
  1. Temperaturbegrænseren tages ud af patronen.
  2. Ringen drejes med uret til det ønskede punkt.
  3. Ringen sættes på patronen igen.
- Maksimal flowhastighed kan justeres kan justeres med en pinolskrue, der sidder i grebet.



Det maksimale flow reguleres med nedenstående skrue i indsatsen.



### a-collection Azur-armaturer

– er testet i henhold til skandinaviske bestemmelser. Nøglekomponenter fremstilles af internationalt anerkendte, markedsførende producenter. Testet til at modstå tryk på op til 16 bar.

### Indsatsen i vores a-kollektion Azur-armatur

– er blevet holdbarhedstestet til 250.000 kontinuerlige bevægelser. Dette gør blandt andet a-collection Azur-armaturer til det naturlige og sikre valg for problemfri funktionalitet.

a-collection Azur gør opmærksom på, at udvalget af a-collection Azur-produkter kan variere fra land til land.

# EE Sisu Üldine informatsioon

– puhastamine, hooldus, garantii ja teenindus

## Puhastamine ja hooldus:

Kroomitud pindadega kinnituseadmed tuleb iga päev niiske lapiga puhtaks pühkida ja seejärel pehme kuiva lapiga kuivatada. Aeraator tuleb lahti keerata ja puhastada või välja vahetada korrapäraste ajavahemike järel. Laske veel joosta nii, et kinnituseade oleks põhjalikult loputatud.

Ärge kasutage puhastusvahendeid, mis on happelised, abrasiivsed või mõeldud katlakivi eemaldamiseks. Kasutage ainult kroomitud pindadele sobivaid puhastusvahendeid. Kui kasutate pihustus pudelis puhastusvahendit, ärge kunagi pihustage otse kinnituseadmele. Pihustage kõigepealt lapile ja seejärel kasutage lappi kinnituseadmel. Kui pihustate otse kinnituseadmele, on oht kahjustada kummitihendit ja muid olulisi komponente. Ärge kunagi ph kasutage abrasiivseid või hõõruvaid käsnasid.

**Garantii** Pakume tilkumis- ja tootmisdefektide puhul 5-aastast garantiid.

**Garantii alla ei kuulu järgnev.** Ebapiisav hooldus, ebaõige kasutamine, vale paigaldamine, külmakahjustused, saastunud vee ja katlakivi tekitatud kahjustused.

Kinnituseade ei tohi kokku puutuda liigse külmaga. Garantii ei kata külmakahjustusi.

Ülaltoodud juhustest kõrvalekaldumine tühistab garantii.

## Hooldusjuhend:

Välja tuleb liiga vähe vett:

## Põhjus / võimalikud lahendused

- Kontrollige, kas reaktiivkontsentraator on ummistunud: puhastage või asendage see uuega.
- Suurendage veevarustust, kui kuulventiil pole täielikult avatud.

Välja tuleb liiga palju vett:

- Vähendage veevarustust, sulgedes sulgeventiili veidi.
- Vajadusel asendage aeraator vett säästva versiooniga.

Kinnituseadmeist tilgub vett väljalaskeavast:

- Sisendis on mustust.
- Lülitage veevarustus välja, eraldage kinnituseade ja puhastage või asendage sisend. Nõu saamiseks võtke ühendust Ahlselliga.

Väljalaskeavast tuleb vett välja:

- Lülitage veevarustus välja, puhastage või asendage O-rõngad.

Käepidemest tuleb välja vett:

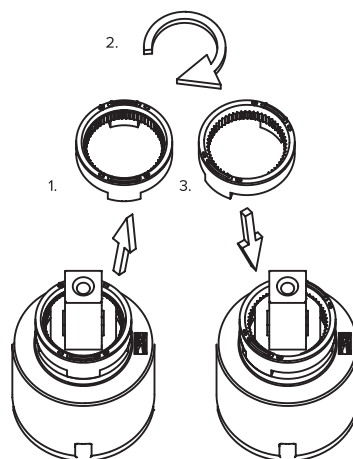
- Lülitage veevarustus välja, eraldage kinnituseade ja puhastage või asendage sisend. Nõu saamiseks võtke ühendust Ahlselliga.

Voolikute juurest jookseb vesi välja:

- Kinnitusvoolikud ei ole kindlalt kinni kruvitud või O-rõngad on kahjustatud.
- Keerake voolikud kindlalt kinni, kuid ainult kätejõudu kasutades.
- Vahetage O-rõngad välja. Juhiste saamiseks võtke ühendust Ahlselliga.

## Sooja piirikrõnga reguleerimine

- Kui kassett on kaasas, on sooja piirikrõngas keskmises asendis.
- Kuuma vee säästmiseks ja põletuse vältimiseks saab rõngast pöörata. Sel juhul pööratakse rõnga tihvt vastu kasseti ümber asuvat piirikut, enne kui jõuame segisti käepidet keerates täielikku kuuma vee asendisse.
- Rõnga reguleerimine on järgmine (vt lisatud joonist):
  1. Sooja piirikrõngas tuleb kassetist eemaldada.
  2. Rõngast tuleb pöörata päripäeva kuni soovitud punktni.
  3. Rõngas tuleb kassetil ümber paigutada.
- Maksimaalset voolukiirust saab reguleerida hoova sisse keeratud kruvi abil.



Maksimaalset vooluhulka reguleeritakse sisetükis oleva alloleva kruviga.

## a-collection Azur

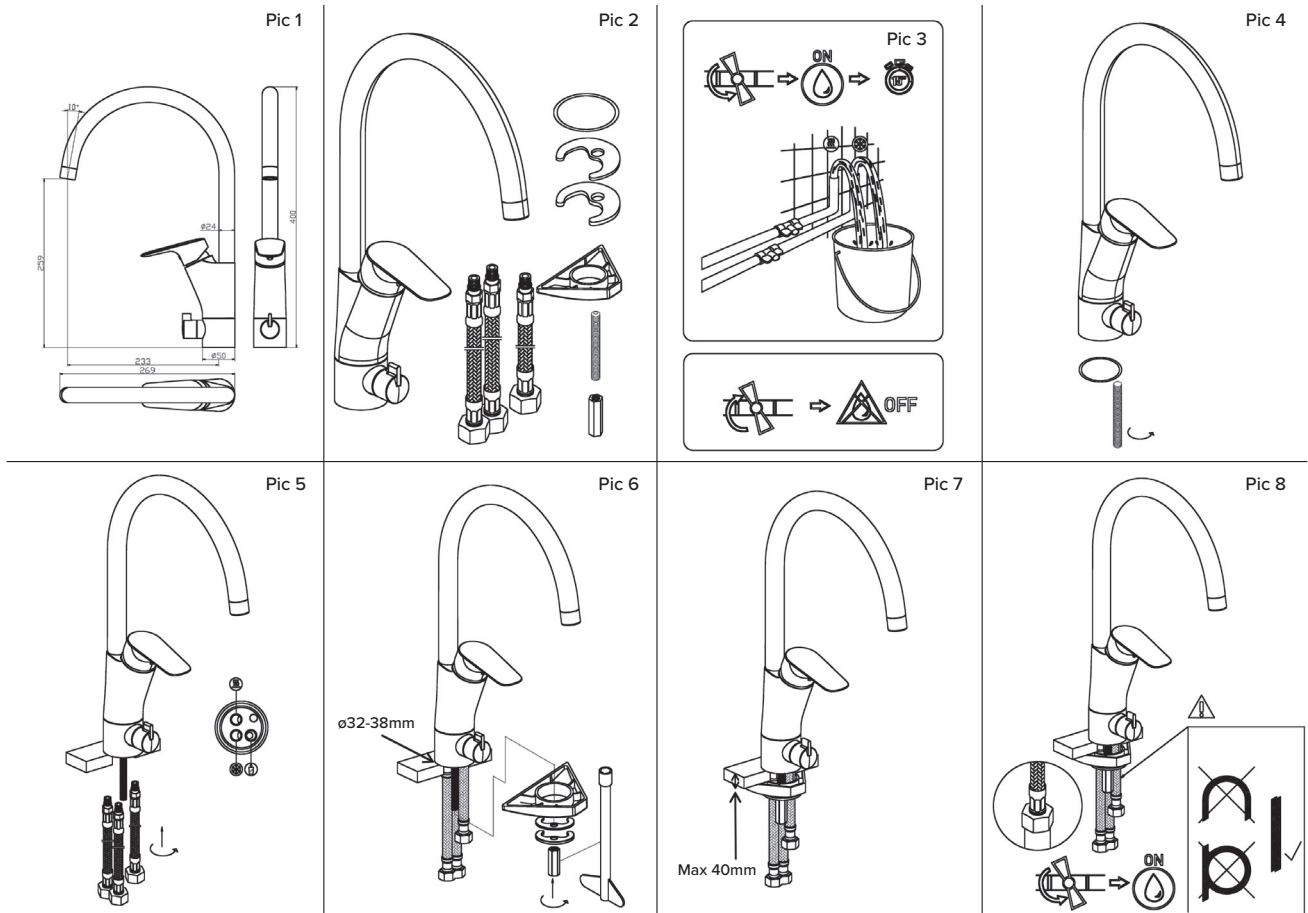
liitmikke testitakse vastavalt Põhjamaade regulatsioonidele. Põhikomponente toodavad rahvusvaheliselt tunnustatud, turgu juhtivad tootjad. Testitud taluma rõhku kuni 16 baari.

## Meie a-collection Azur

kinnituseadme sisendi vastupidavust on testitud 250 000 pideva liikumise jaoks. Muu hulgas muudab see a-collection Azur kinnituseadme loomulikuks ja turvaliseks valikuks probleemivaba funktsionaalsuse jaoks.



a-collection Azur märgib, et a-collection Azur toodete valik võib riigiti erineda.

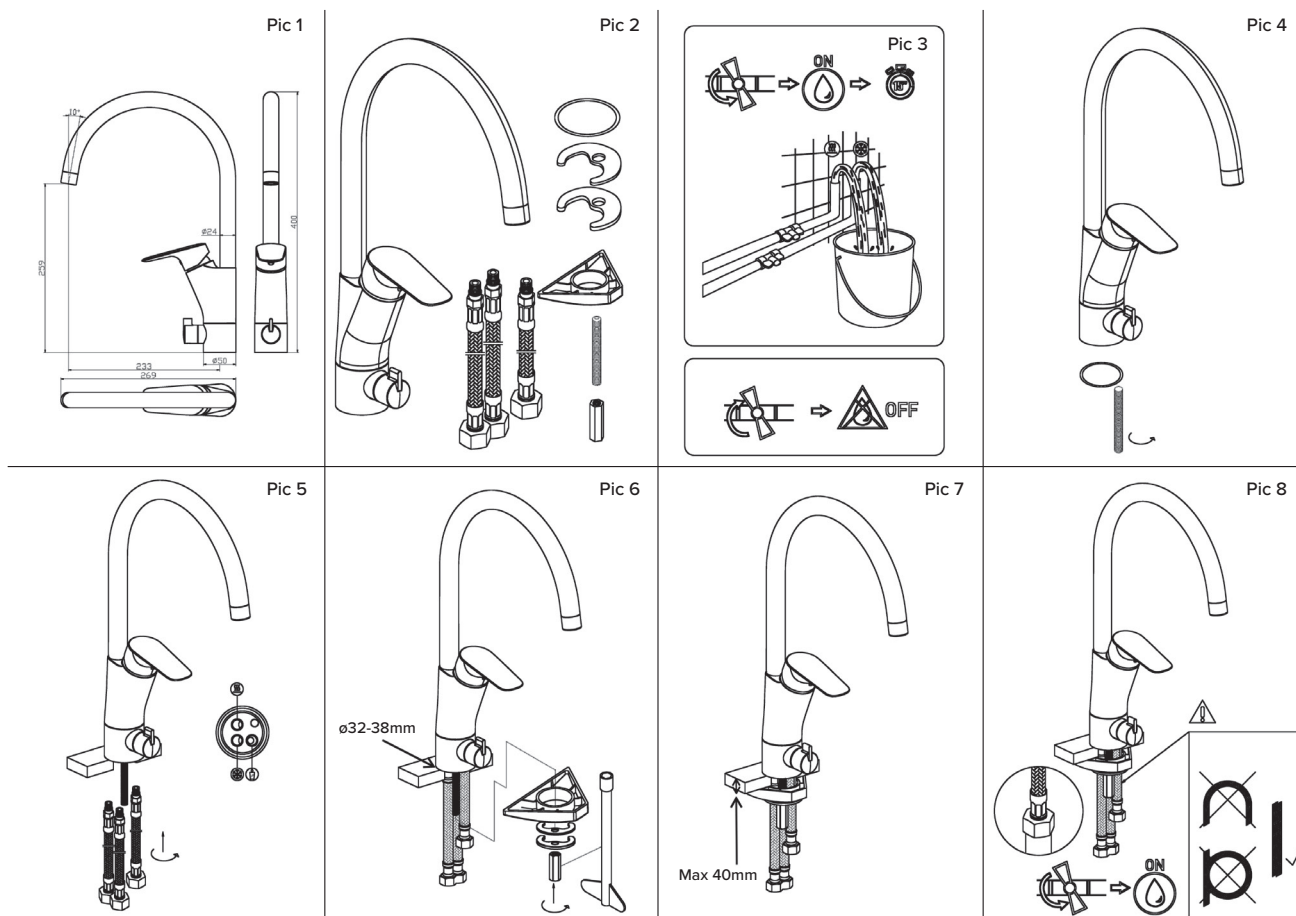


## Installation

1. Check that the hoses are connected and tightened in the fitting by hand. Note the cold and hot water supplies.
2. Push the hoses down the fitting hole.
3. Check that the gasket is correctly positioned against the washbasin or worktop/washbasin.
4. Check that the gasket is correct in the connecting hose nuts. Use hand force only to screw the nut onto the shut-off valve.
5. Screw the fixture firmly into the worktop/washbasin.
6. Screw the nut tightly onto the valve. Use two spanners, one to hold the valve and one to tighten the nut. Ensure the hose does not turn or have any folds in it.
7. If the dishwasher connection is not used, it must be blinded with a G20 brass cap.

## After installation

1. Remove the aerator.
2. Open the water supply slowly.
3. Use the handle so that water comes out of the outlet pipe, first cold water, then hot water.
4. Mount the aerator.
5. The mixer's connections must be checked for tightness after installation.

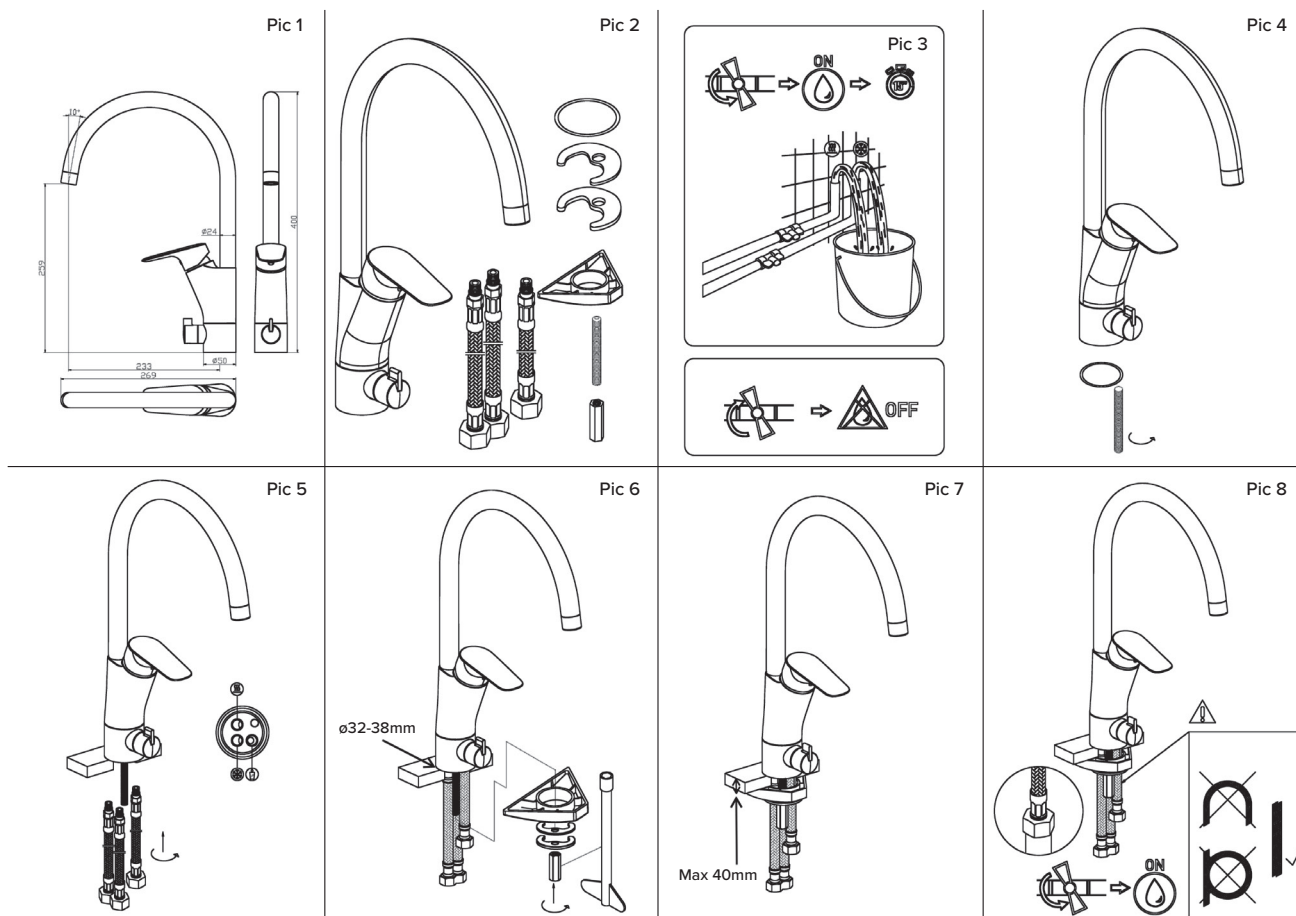


## Montering

1. Kontrollera att slangarna är anslutna och åtdragna i armaturen för hand. Notera vad som är kall- och varmvatten.
2. För ner slangarna genom armaturhålet.
3. Kontrollera packningen sitter korrekt mot handfatet eller bänkskivan/ tvättställ.
4. Kontrollera att packningen sitter på plats i anslutnings slangarnas muttrar. Använd handen för att skruva fast muttern på avstängningsventilen.
5. Skruva fast armaturen ordentligt i bänkskivan / tvättställ.
6. Skruva fast muttern ordentligt på ventilen. Använd två skiftnycklar, en för att hålla mot ventilen och en för att dra åt muttern. Var uppmärksam så att slangen inte vrider sig eller har några veck.
7. Om diskmaskinens anslutning ej används ska den blindas med en G20 mässingshuv.

## Efter montering

1. Ta bort strålsamlaren.
2. Öppna vattentillförseln långsamt.
3. Använd handtaget så det kommer ut vatten från utloppspipen, först kallvatten, därefter varmvatten.
4. Montera strålsamlaren.
5. Blandarens anslutningar skall täthetskontrolleras efter installation.

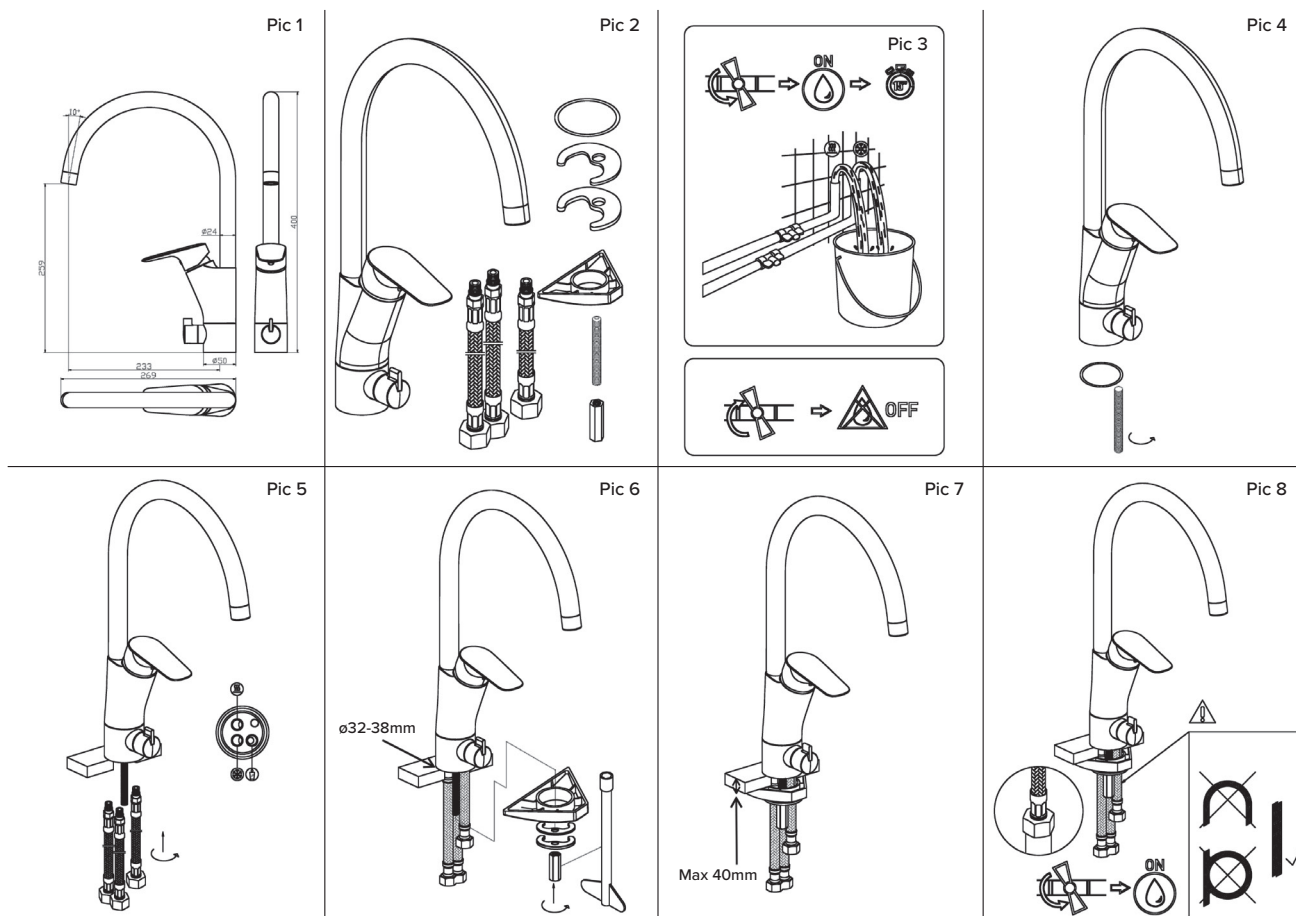


## Montering

1. Kontroller at slangene er koblet til og strammet til i armaturen for hånd. Legg merke til hva som er kaldt og varmt vann.
2. Før slangene ned gjennom armaturhullet.
3. Kontroller at pakningen sitter riktig mot servanten eller benkeplaten/servanten.
4. Kontroller at pakningen er på plass i mutrene i tilkoblingsslangene. Skru fast mutteren på avstengingsventilen for hånd.
5. Skru armaturen godt fast i benkeplaten/servanten.
6. Skru mutteren godt fast på ventilen. Bruk to skiftenøkler – en til å holde mot ventilen og en til å stramme til mutteren. Påse at slangene ikke vrir eller bøyer seg.
7. Hvis oppvaskmaskintilkoblingen ikke brukes, må den blendes med en G20 messinghette.

## Efter montering

1. Fjern strålesamlere.
2. Åpne vanntilførselen sakte.
3. Bruk håndtaket slik at det kommer vann ut av tuten, først kaldt vann, deretter varmt vann.
4. Monter strålesamlere.
5. Blanderens tilkoblinger skal kontrolleres for tetthet etter montering.

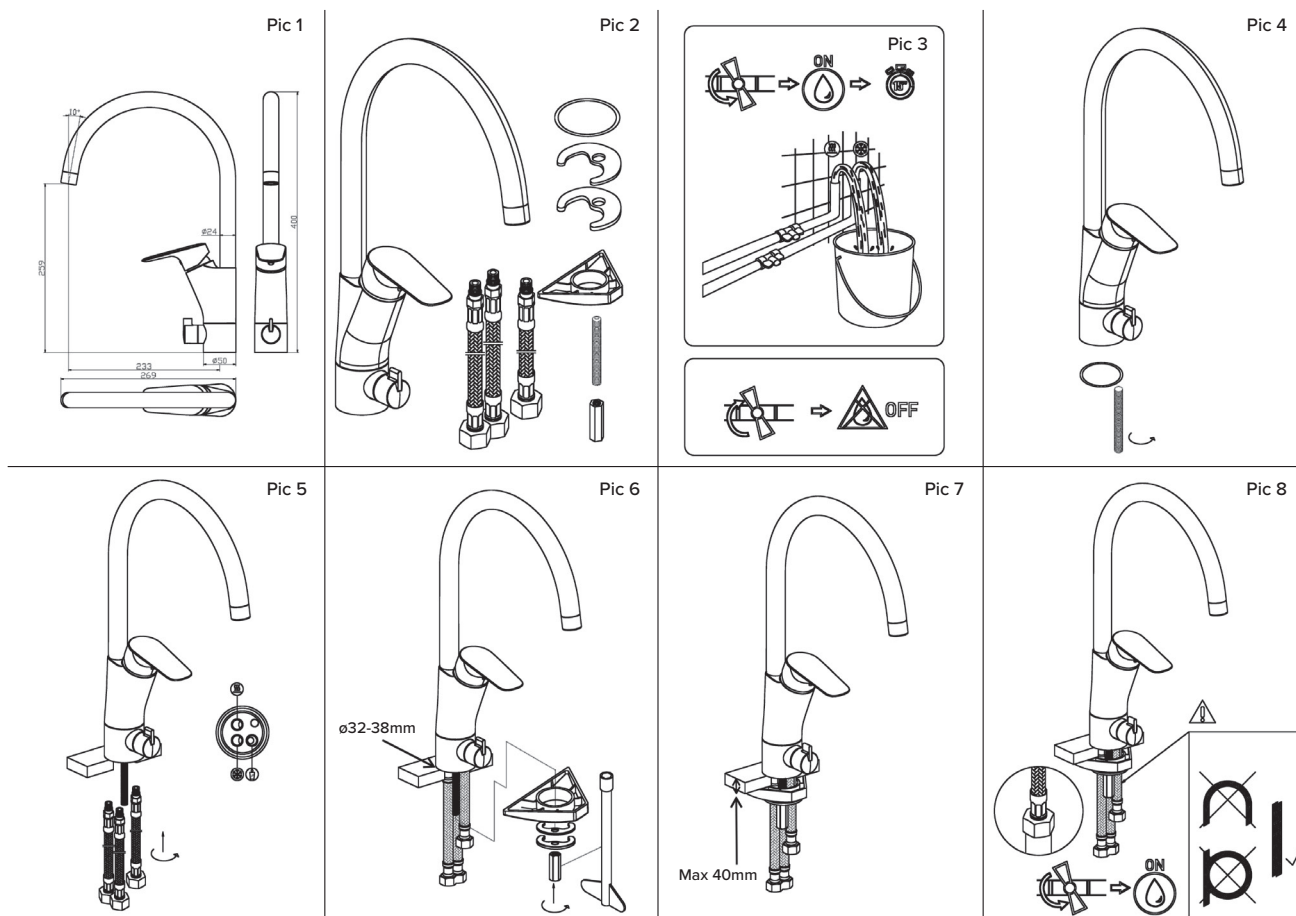


## Asennus

1. Tarkista, että letkut on liitetty ja kiristetty hanaan käsin. Huomioi kylmä ja kuuma vesi.
2. Työnnä letkut alas hana-aukosta.
3. Tarkista, että tasokaulus ja tiiviste on asetettu oikein pesuallasta taitasoa/pesuallasta vasten.
4. Varmista, että liitäntäletkujen muttereissa on tiivisteet. Kierrä sulkuventtiiliin mutteri kiinni käsin.
5. Kiinnitä hana tukevasti tasoon/pesualltaaseen.
6. Kierrä venttiiliin mutteri tiukasti kiinni. Käytä kahta jakoavainta, toista venttiiliin pitelemiseen ja toista mutterin kiristämiseen. Varmista, ettei letkussa ole kierteitä tai taitoksia.
7. Jos astianpesukoneen liitäntää ei käytetä, se on suojattava G20 messinkikorkilla.

## Asennuksen jälkeen

1. Poista hanan suutin.
2. Avaa veden syöttö.
3. Avaa kahva niin, että juoksuputkesta virtaa vettä-ensin kylmää, sitten kuumaa.
4. Asenna hanan suutin.
5. Säädä tarvitt aessa venttiilien veden virtaama.

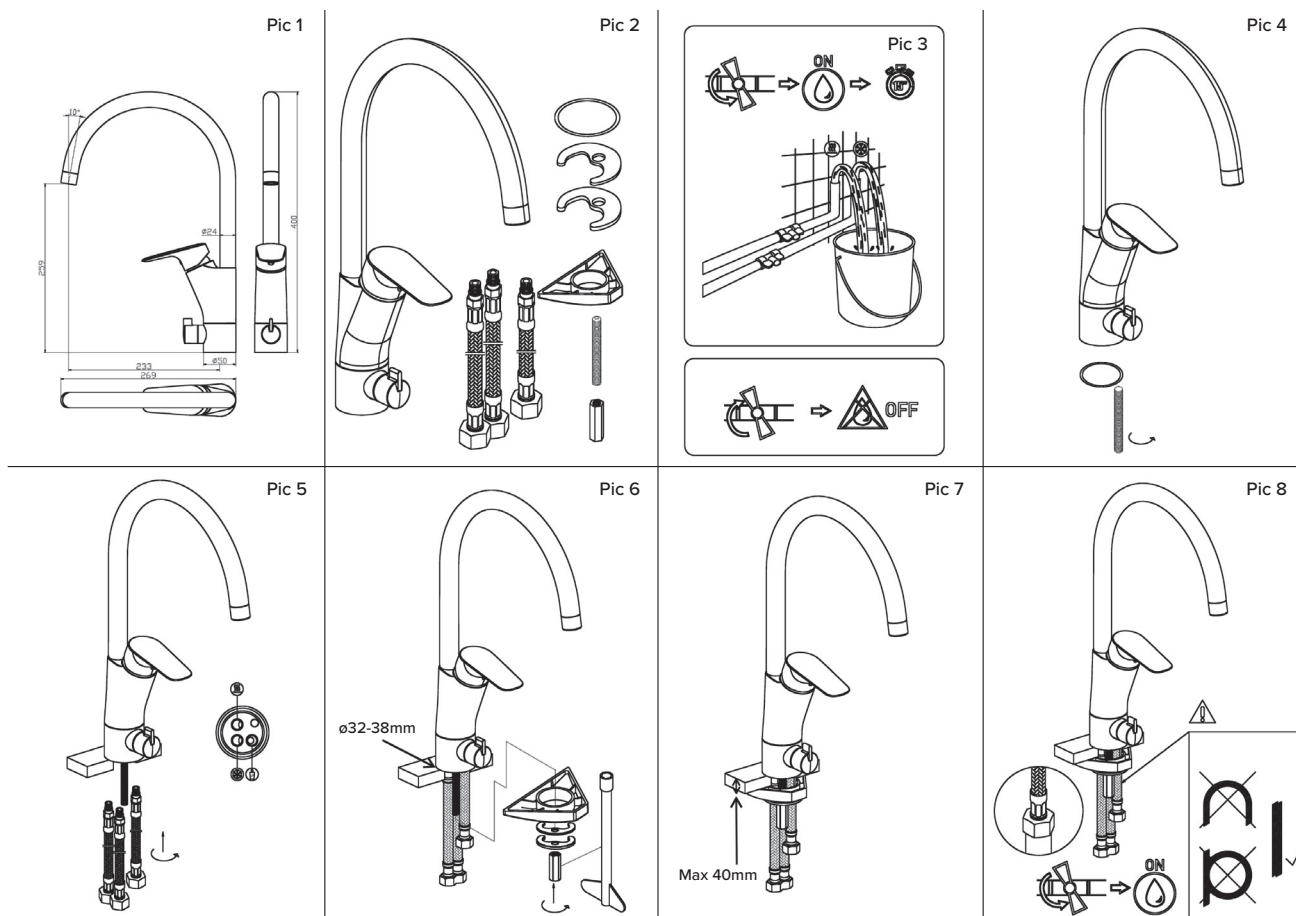


## Montering

1. Kontrollér, at slangerne er tilsluttet og fastspændt i armaturet med håndkraft. Vær opmærksom på koldt- og varmtvandstilførsel.
2. Presse slangerne ned i monteringshullet.
3. Kontrollér, at pakningen er placeret korrekt mod håndvasken eller bordpladen/håndvasken.
4. Kontrollér, at pakningen sidder korrekt i møtrikkerne på tilslutningslangerne. Brug kun håndkraft til at skrue møtrikken fast på afspærringsventilen.
5. Skru armaturet fast i bordpladen/håndvasken.
6. Skru møtrikken godt fast på ventilen. Brug to skruenøgler, én til at holde ventilen og én til at stramme møtrikken. Sørg for, at slangen ikke er snoet eller har knæk.
7. Hvis opvaskemaskinetilslutningen ikke bruges, skal den blændes med en G20 messinghætte.

## Efter montering

1. Fjern strålesamleren.
2. Åbn langsomt for vandtilførslen.
3. Brug håndtaget, så der kommer vand ud af udløbsrøret, først koldt vand, derefter varmt vand.
4. Monter bjælkesamleren.
5. Blanderens tilslutninger skal kontrolleres for tæthed efter montering.



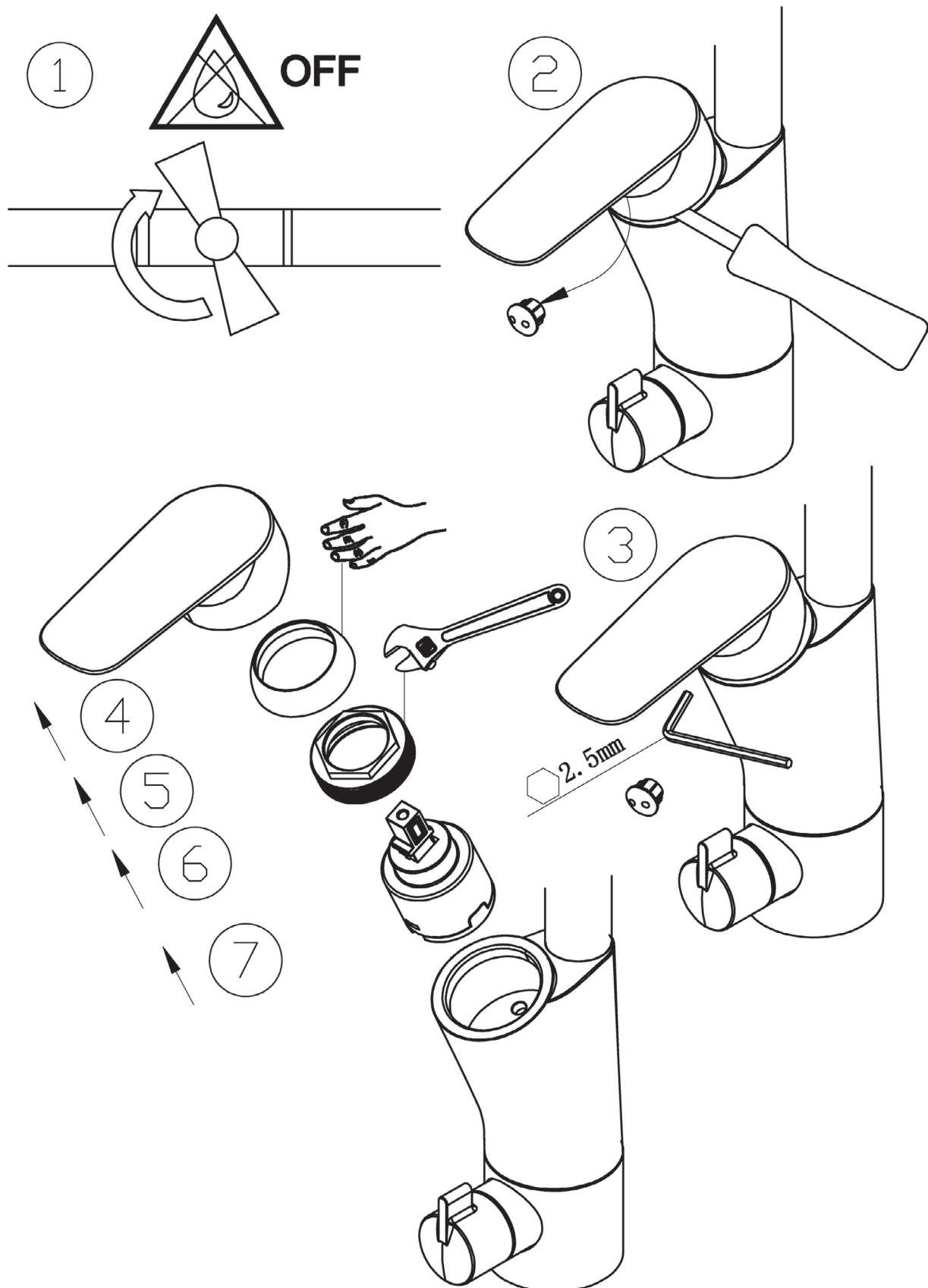
### SISU Kokkupanek

1. Kontrollige käsitsi, kas voolikud on ühendatud ja liitmikus pingutatud. Pöörake tähelepanu külma ja kuumade vee varustusele.
2. Lükake voolikud paigaldusavast alla.
3. Kontrollige, tihend on õigesti valamusse või tööpinnale/valamu vastu asetatud.
4. Kontrollige, kas tihend on ühendusvooliku mutrites õigel kohal. Kasutage mutri krüvimiseks sulgeventiili külge ainult käte jõudu.
5. Keerake kinnitusseade kindlalt tööpinnale/kraanikaussi.
6. Keerake mutter tihedalt ventiili külge. Kasutage kahte mutrivõtit, üht ventiili hoidmiseks ja teist mutri pingutamiseks. Veenduge, et voolik ei oleks paindunud ega sisaldaks murdekohti.
7. Kui nõudepesumasina ühendust ei kasutata, tuleb see pimendada G20 messingkorgiga.

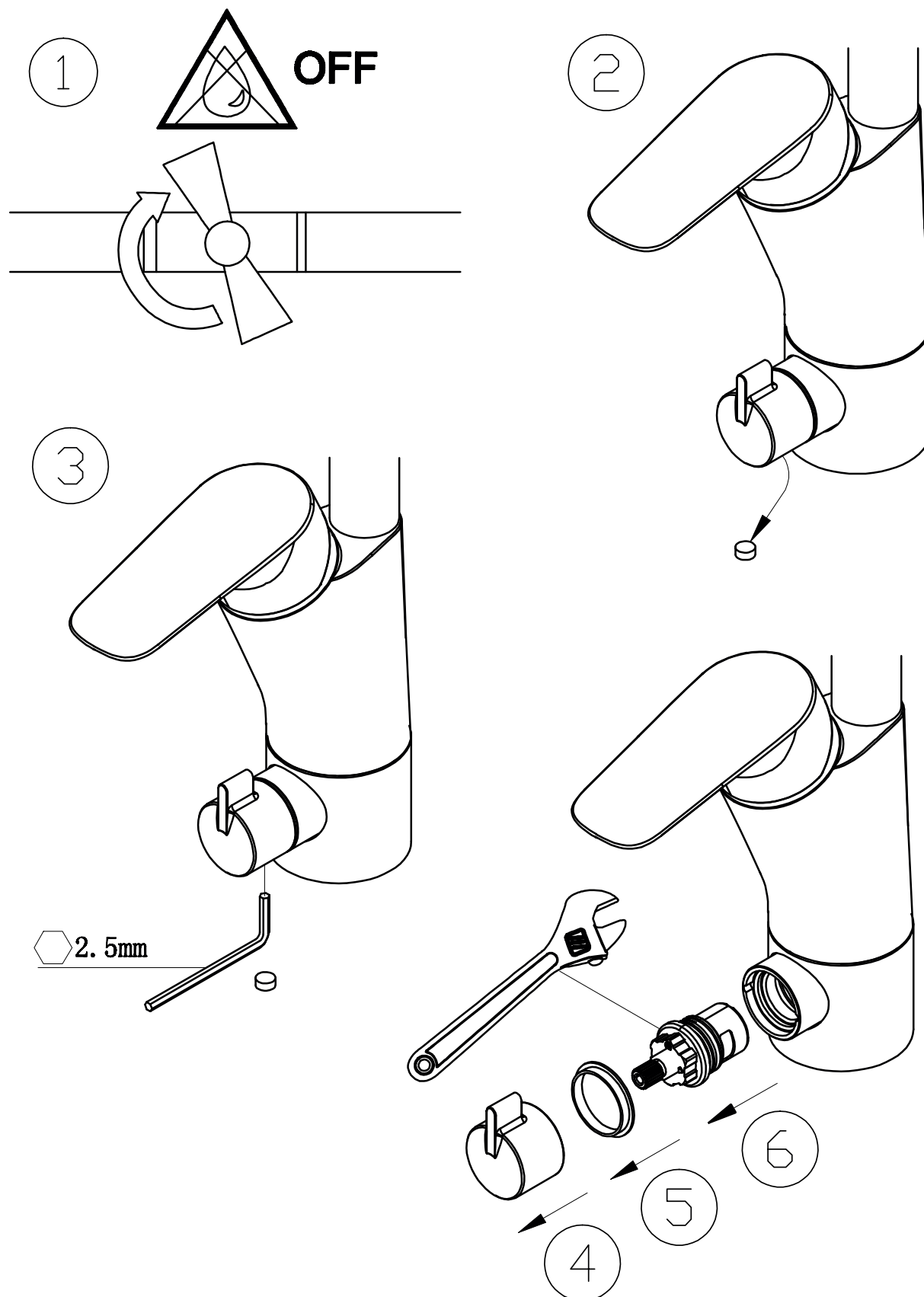
### Pärast paigaldamist

1. Eemaldage aeraator.
2. Avage veevarustus aeglaselt.
3. Kasutage käepidet nii, et vesi väljuks väljalaskeavast, esmalt külm, siis kuum.
4. Paigaldage aeraator uuesti.
5. Vajadusel reguleerige veevoolu läbi ventiilide.
6. Segisti ühenduste tihedust tuleb pärast paigaldamist kontrollida.

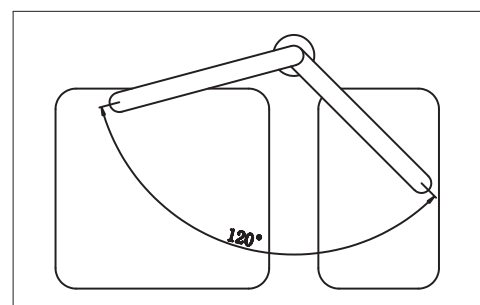
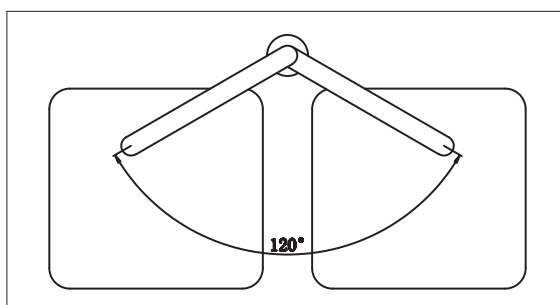
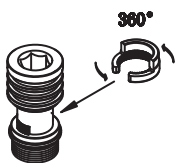
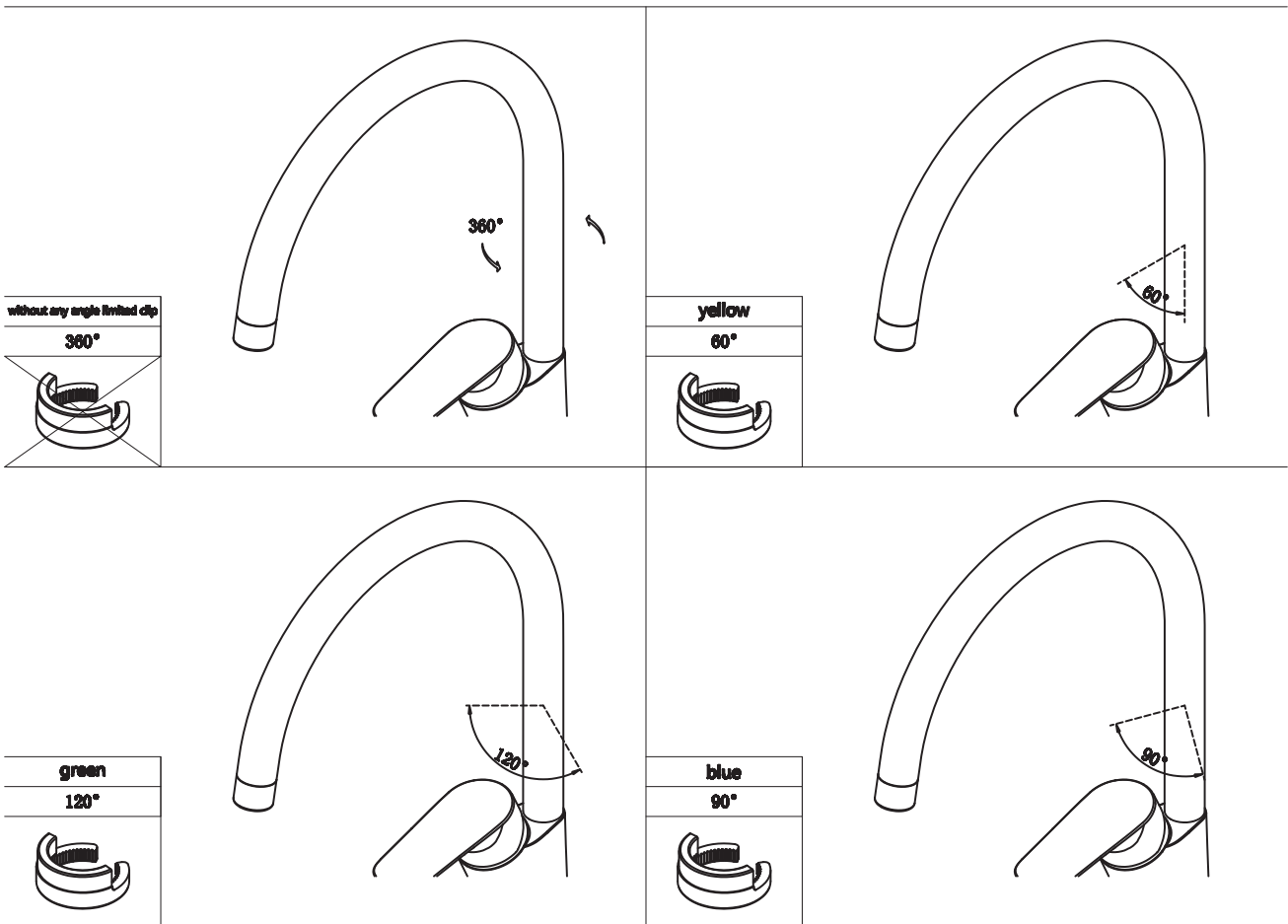
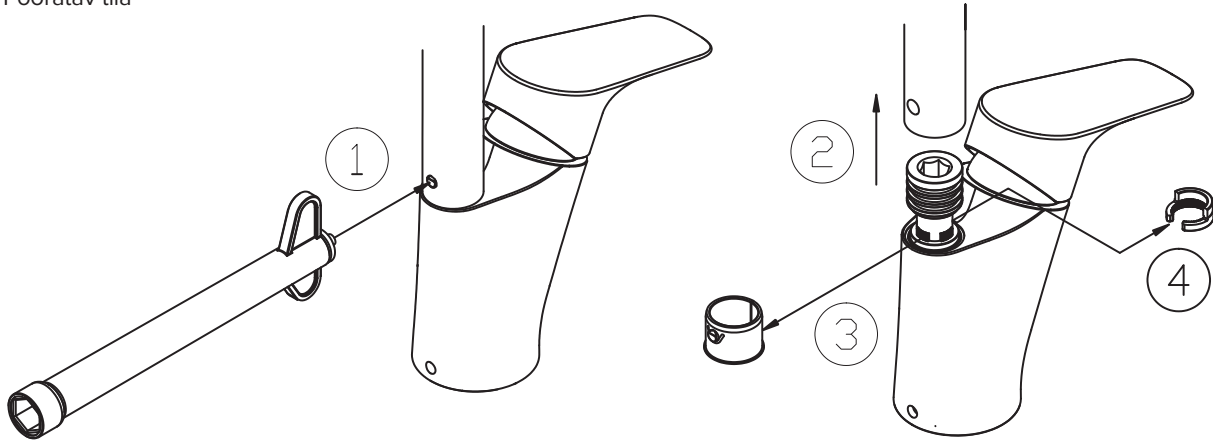
- EN** Replacement of ceramic cartridge
- SE** Byte av keramisk insats
- NO** Utskifting av keramisk innsats
- FI** Keraamisen sisäosan vaihto
- DK** Udskiftning af keramisk indsats
- EE** Keraamilise vahetüki vahetus



- EN** Replacement of dishwasher cartridge
- SE** Byte av diskmaskinsinsats
- NO** Byte av Oppvaskmaskin innsats
- FI** Astianpesukoneen sisäosan vaihto
- DK** Udsiftning af Opvaskemaskine indsats
- EE** Nõudepesumasin vahetus



- EN Swivel spout
- SE Svängbar pip
- NO Svingbar tut
- FI Kääntyvä juoksuputki
- DK Svingbar tud
- EE Pööratav tila





## Notes

A series of horizontal dotted lines for writing notes.



**Accepterad**  
monteringsanvisning  
2021:1

**Produced by Ahlsell AB**  
117 98 Stockholm  
Sweden  
[www.ahlsell.com](http://www.ahlsell.com)

**a-c**  
**a-collection**

