

ahlsell

Installation Instructions

Washbasin mixer

**with self-closing side shower,
without bottom valve**

Installationsanvisning Tvättställsblandare med
självstängande sidodusch, utan bottenventil

Monteringsanvisning Servantbatteri m/selvsteng.
Sidedusj, uten servantventil

Asennusohjeet Pesuallashana bideesuihkulla



a-c
a·collection

SE 8348025
NO 4225802

Quality and design for everyday living

– cleaning, maintenance, warranty and service

Cleaning and maintenance:

The fixtures should be wiped clean daily with a damp cloth and then dried with a soft, dry cloth. The aerator must be unscrewed and cleaned or replaced at regular intervals. Let the water run so that the fixture is thoroughly rinsed.

Do not use cleaning agents that are acidic, abrasive or for removing limescale. Use only cleaning agents suitable for the surface of the fixture. If using a cleaning agent in a spray bottle, never spray directly on the fixture. Spray the cloth first and then use the cloth on the fixture. If you spray directly on the fixture, there is a risk of damaging the rubber gasket and other important components. Never use abrasive or scrubbing sponges.

Warranty: We provide a 5-year warranty related to dripping and manufacturing defects.

The warranty does not cover: Inadequate maintenance, improper use, incorrect installation, frost damage, damage caused by contaminated water, damage caused by limescale.

The fixture must not be exposed to excessive cold. Frost damage is not covered by the guarantee.

Failure to adhere to the above instructions will void the warranty.

Service guide:

Cause / Possible solutions

- | | |
|---|---|
| Too little water coming out: | <ul style="list-style-type: none">• Check if the jet concentrator is clogged: clean or replace with a new one.• Increase the water supply if the ball valve is not fully open. |
| Too much water is coming out: | <ul style="list-style-type: none">• Reduce the water supply by closing the shut-off valve slightly.• If necessary, replace the aerator with a water-saving version. |
| Fixture dripping water dripping from the outlet spout: | <ul style="list-style-type: none">• There is dirt in the insert.• Turn off the water supply, separate the fixture and clean or replace the insert. Contact Ahlsell for advice. |
| Water coming out at the outlet spout: | <ul style="list-style-type: none">• Turn off the water supply, clean or replace the O-rings. |
| Water coming out at handle: | <ul style="list-style-type: none">• Turn off the water supply, separate the fixture and clean. replace the insert, contact Ahlsell for advice. |
| Water running out at the hoses: | <ul style="list-style-type: none">• Fixture hoses are not firmly screwed, or the O-rings have been damaged.• Screw the hoses firmly, but only using hand force.• Replace the O-rings. Contact Ahlsell for advice. |

Kvalitet och design för vardagen

– rengöring, underhåll, garanti och service

Rengöring och underhåll:

Armaturer ska torkas av dagligen med en lätt fuktad trasa och eftertorkas med en torr, mjuk trasa. Strålsamlaren ska med jämna mellanrum skruvas av och rengöras eller bytas ut. Låt vattnet rinna så att du sköljer igenom armaturen.

Använd inte rengöringsmedel som är kalklösande, sura eller innehåller slipningsmedel. Använd enbart rengöringsmedel som är lämpliga för armaturens ytor. Vid användning av rengöringsmedel på sprayflaska så får det aldrig sprayas direkt på armaturen. Spraya på duken först och därefter på armaturen. Om man sprayar direkt på armaturen så finns det en risk att man skadar gummiringen och andra viktiga delar. Använd aldrig slip- eller skursvamp.

Garanti: Vi har 5 års garanti på dropp- och tillverkningsfel.

Garantin omfattas inte av: Brist på underhåll, felaktig användning, felmontering, frostsador, skador som orsakats av smuts i vattnet, skador efter förkalkning.

Armaturen får inte bli för kall. Frostsador täcks inte av garantin.

Vid avvikelser från ovanstående instruktioner så faller garantin bort.

Service guide:

Det kommer ut för lite vatten:

Orsak / Möjliga lösningar

- Kontrollera om strålsamlaren är igenkalkad, rengör eller byt ut til en ny.
- Öka vattentillförseln om kulventilen inte är fullt öppen.

Det kommer ut för mycket vatten:

- Sänk vattentillförseln genom att vrida avstängningsventilen lite.
- Byt eventuellt ut strålsamlaren mot en vattenbesparande.

Armaturen droppar ut ur utloppspipen:

- Det finns smuts i insatsdelen.
- Stäng av vattentillförseln, separera armaturen och rengör eller byt ut insatsdelen. Kontakta Ahlsell för vägledning.

Det kommer ut vatten vid utloppspipen:

- Stäng av vattentillförseln, rengör eller byt ut O-ringarna.

Det kommer ut vatten vid handtaget:

- Stäng av vattentillförseln, separera armaturen och rengör eller byt ut insatsdelen. Kontakta Ahlsell för vägledning.

Det rinner vatten nere vid slangarna:

- Armaturslangarna är för dåligt iskruvade, eller så har O-ringarna skadats.
- Skruva i slangarna ordentligt, men bara med handkraft.
- Byt ut O-ringarna. Kontakta Ahlsell för vägledning.

Kvalitet og design for dagliglivet

– rengjøring, vedlikehold, garanti og service

Rengjøring og vedlikehold:

Armaturer skal tørkes av daglig med en lett fuktet klut og ettertørkes med en tørr, myk klut. Strålesamleren skal skrus av med jevne mellomrom og rengjøres eller skiftes ut. La vanner renne slik at du skyller gjennom armaturen.

Ikke bruk vaskemidler som er kalkløsende, sure eller inneholder slipemiddel. Bruk kun vaskemidler som egner seg til armaturens overflater. Ved bruk av vaskemiddel på sprayflaske må det aldri sprayes direkte på armaturen. Spray først på kluten og deretter på armaturen. Hvis man sprayer direkte på armaturen, er det fare for at man skader gummiringen og andre viktige deler. Bruk aldri slipe- eller skuresvamp.

Garanti: Vi har 5 års garanti mot drypp- og produksjonsfeil.

Garantien omfattes ikke av: Manglende vedlikehold, feilaktig bruk, feilmontering, frostskafer, skader som er forårsaket av smuss i vannet, skader etter forkalkning.

Armaturen må ikke bli for kald. Frostskafer dekkes ikke av garantien.

Ved avvik fra følgende anvisninger bortfaller garantien.

Serviceveiledning:

Årsak / mulige løsninger

Det kommer for lite vann ut:

- Kontroller at strålesamleren ikke er full av kalk. Rengjør eller bytt den.
- Øk vanntilførselen hvis kuleventilen ikke er helt åpen.

Det kommer for mye vann ut:

- Reduser vanntilførselen ved å vri avstengningsventilen litt.
- Bytt eventuelt ut strålesamleren med en som er vannbesparende.

Det drypper fra tuten på armaturen:

- Det er smuss i innsatsdelen.
 - Steng vanntilførselen, demonter armaturen og rengjør eller bytt innsatsdelen.
- Kontakt Ahlsell for veiledning.

Det kommer ut vann ved tuten:

- Steng vanntilførselen, og rengjør eller bytt o-ringene.

Det kommer ut vann ved hendelen:

- Steng vanntilførselen, demonter armaturen og rengjør eller bytt innsatsdelen. Kontakt Ahlsell for veiledning.

Det renner vann nede ved slangene:

- Armaturslangene er ikke skrudd godt nok i, eller o-ringene er skadet.
- Skru slangene godt til, men bare for hånd.
- Bytt o-ringene. Kontakt Ahlsell for veiledning.

Laatua ja muotoilua arkeen

– puhdistaminen, hoito, takuu ja huolto

Puhdistaminen ja hoito:

Hana tulee pyyhkiä päivittäin kostealla liinalla ja kuivata kuivalla, pehmeällä liinalla. Poresuutin tulee irrottaa ja puhdistaa tai vaihtaa säännöllisesti. Anna veden valua niin, että se huuhtelee hanaan.

Älä käytä kalkkia irrottavia, happamia tai hankaavia aineita sisältäviä puhdistusaineita. Käytä vain hanaan pinnoille sopivia puhdistusaineita. Suihkupullossa olevaa puhdistusainetta ei saa suihkuttaa suoraan hanaan. Suihkuta ainetta liinaan ja pyyhi hana liinalla. Puhdistusaineen suihkuttaminen suoraan hanaan voi vahingoittaa kumitiivistettä ja muita tärkeitä osia. Älä käytä hankaussientä.

Takuu: Tuotteella on viiden vuoden takuu valumisen ja valmistusvirheiden osalta.

Takuu ei koske seuraavia: Puutteellinen hoito, virheellinen käyttö, asennusvirheet, jäätymisvauriot, vedessä olevan lian aiheuttamat vauriot, kalkkeutumisen aiheuttamat vauriot.

Hana ei saa jäätyä. Takuu ei koske jäätymisvaurioita.

Edellä mainituista ohjeista poikkeaminen aiheuttaa takuun raukeamisen.

Vianmääritysopas:

Hanasta virtaa liian vähän vettä:

Hanasta virtaa liian paljon vettä:

Hana vuotaa vettä juoksuputkesta:

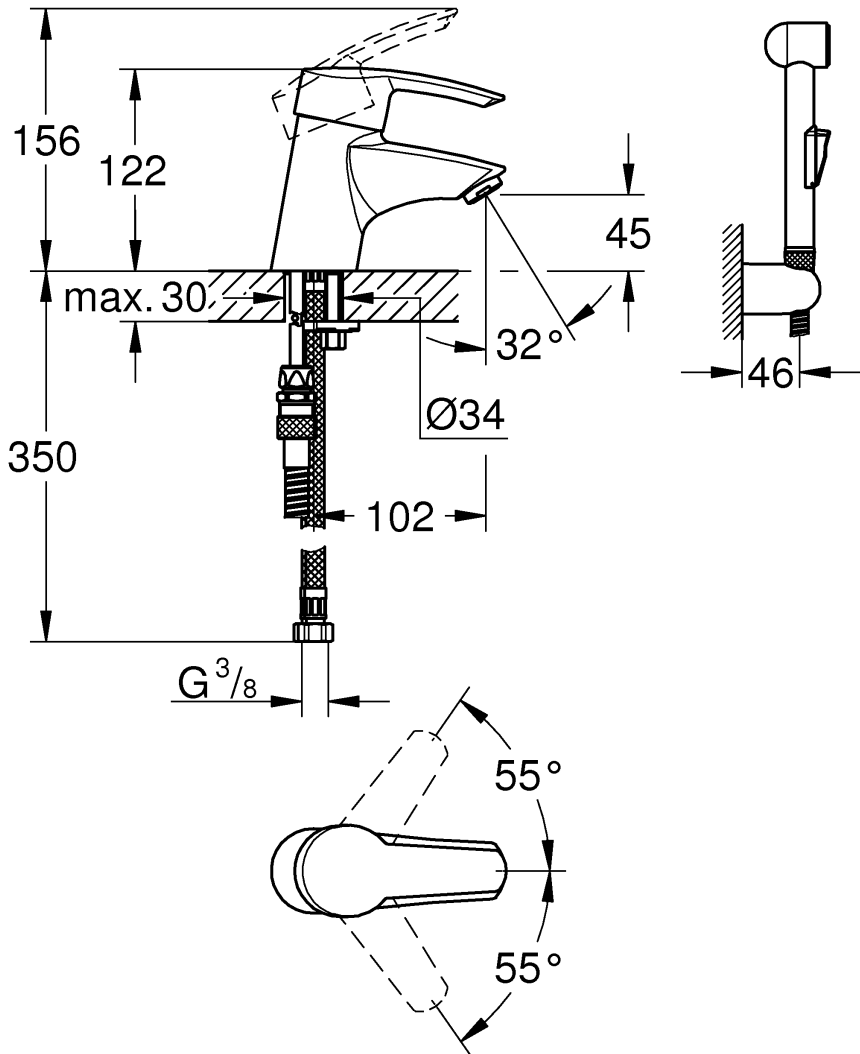
Vettä valuu juoksuputkesta:

Vettä valuu kahvasta:

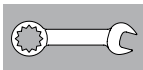
Letkuista valuu vettä:

Syy / Mahdolliset ratkaisut

- Tarkista, onko suutin tukossa. Puhdista suutin tai vaihda se uuteen.
- Lisää vedensyöttöä, jos palloventtiili ei ole täysin auki.
- Vähennä vedensyöttöä kiertämällä sulkuventtiiliä hieman.
- Vaihda tarvittaessa suutin vettä säästävään malliin.
- Sisäkappaleessa on likaa.
- Sulje vedensyöttö, pura hana osiin ja puhdista sisäkappale tai vaihda se uuteen. Ota yhteyttä Ahlselliin ohjeita varten.
- Sulje vedensyöttö, puhdista tai vaihda O-renkaat.
- Sulje vedensyöttö, pura hana ja puhdista tai vaihda sisäkappale. Ota yhteyttä Ahlselliin ohjeita varten.
- Hanan letkut on kiinnitetty huonosti tai O-renkaat ovat vaurioituneet.
- Ruuvaa letkut kunnolla kiinni, mutta vain käsin.
- Vaihda O-renkaat. Ota yhteyttä Ahlselliin ohjeita varten.



4 - 6



7



8



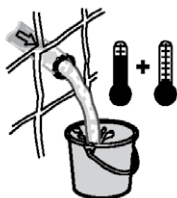
9



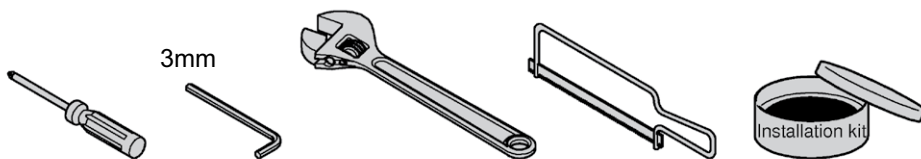
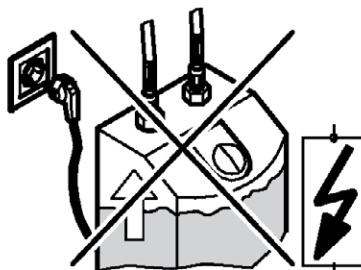
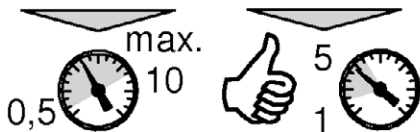
12



§ DIN 1988
 DIN EN 806
 DIN 1717

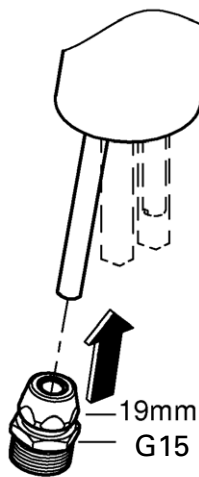


 **bar**

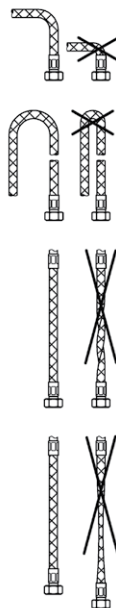
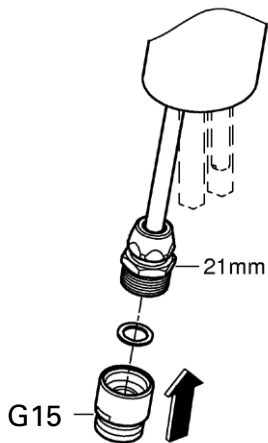




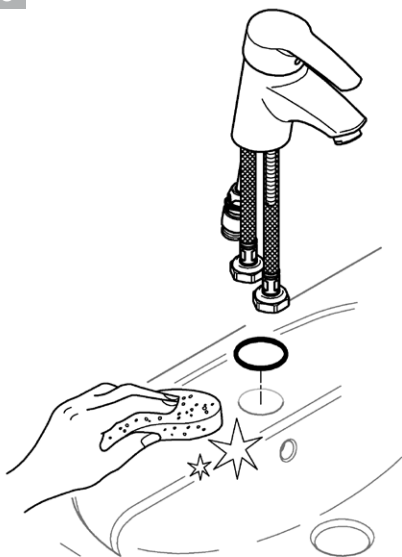
1



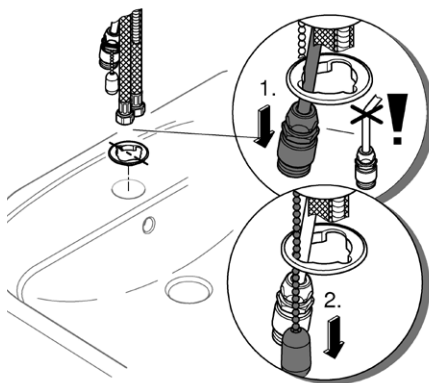
2



3

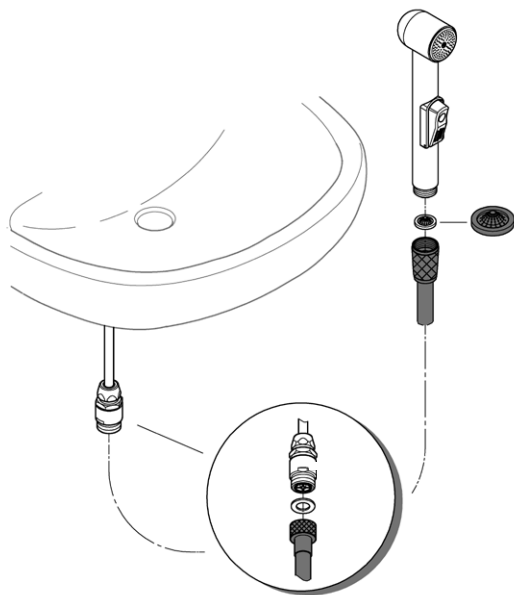


4

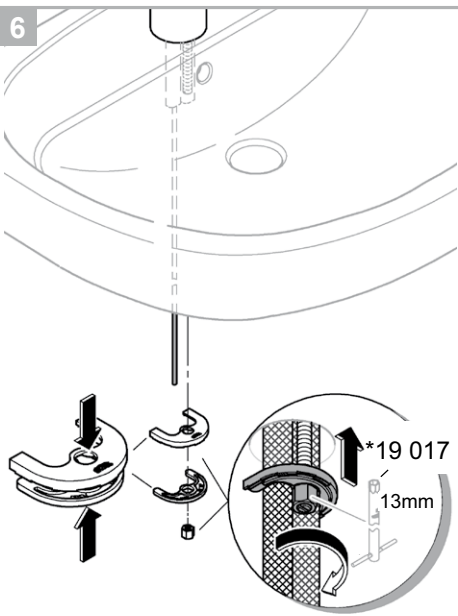




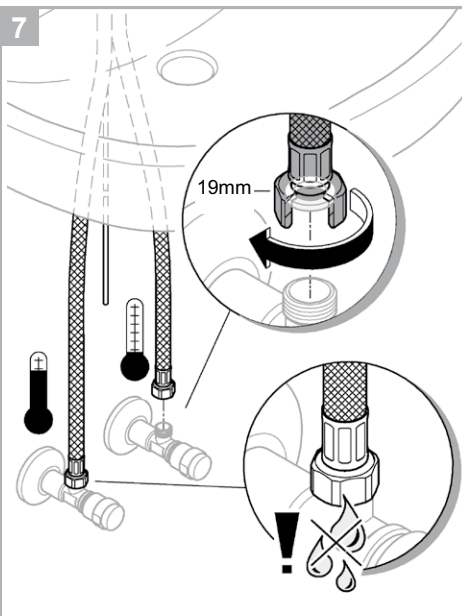
5



6

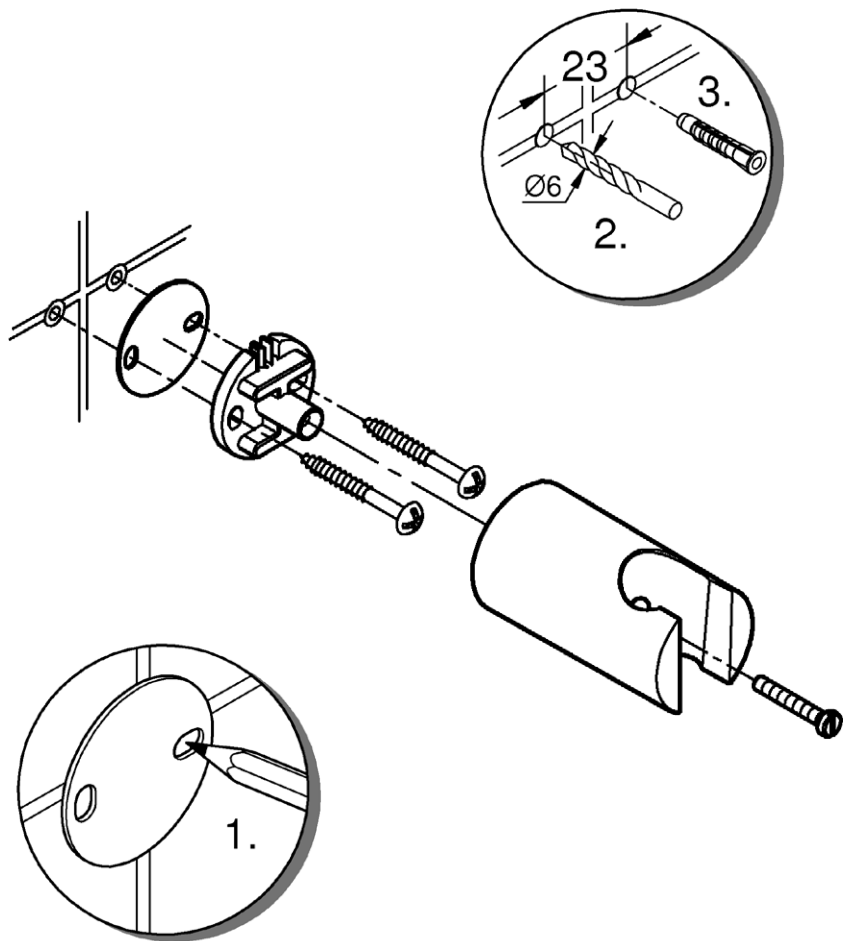


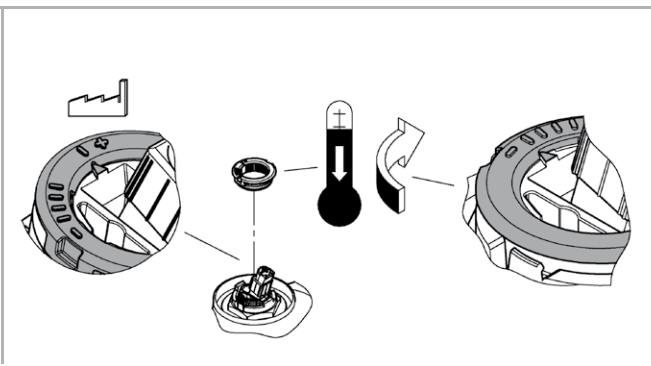
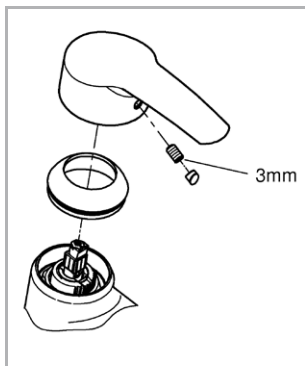
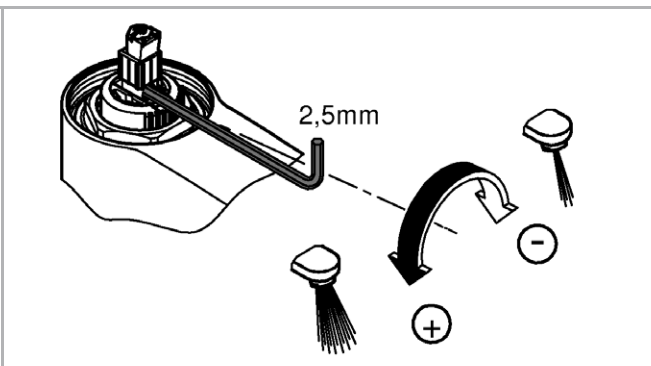
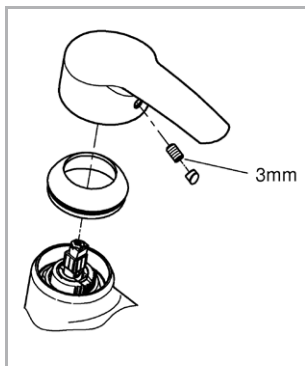
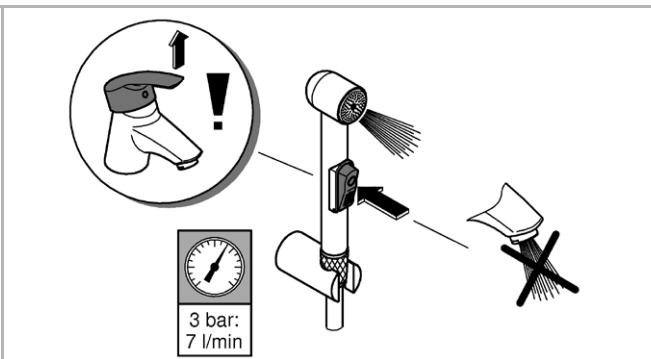
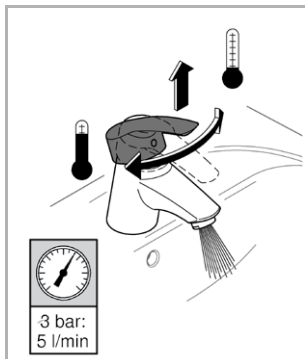
7

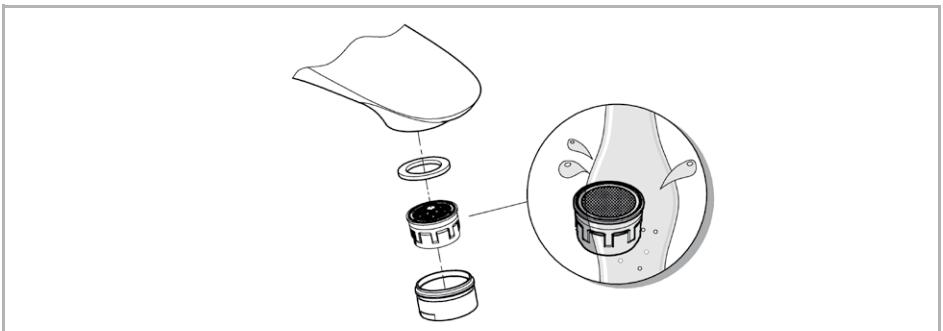
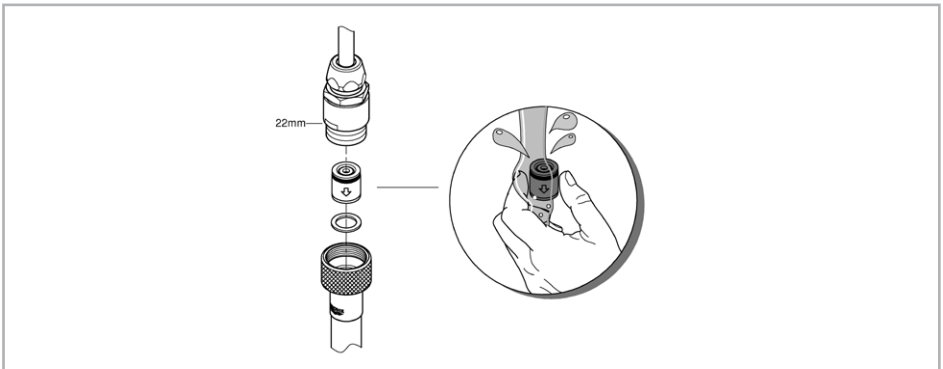
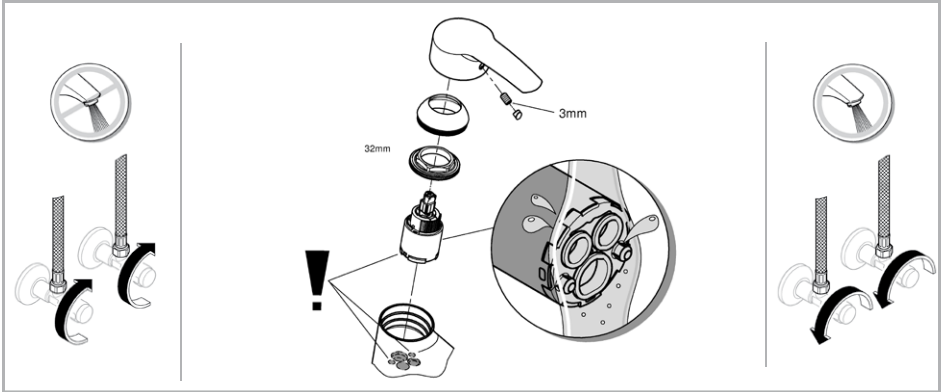


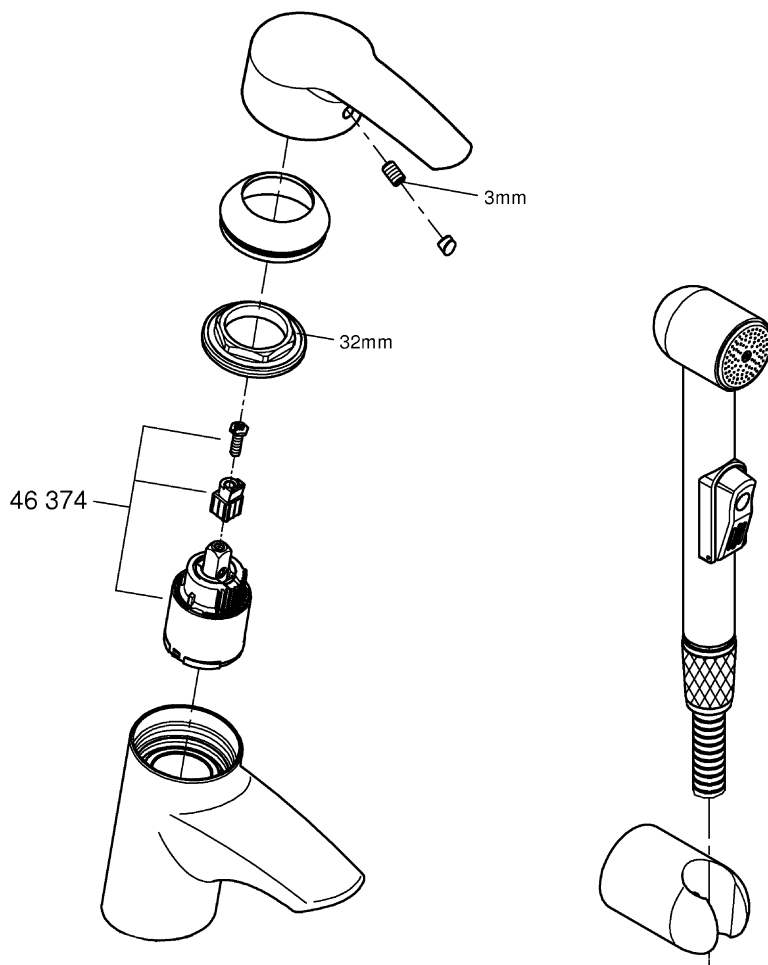


8











Notes

A series of horizontal dotted lines spanning the width of the page, intended for writing notes.

Notes

A series of horizontal dotted lines spanning the width of the page, providing a template for handwritten notes.



a-c
a·collection

Produced for Ahlsell
www.ahlsell.com