

Installation instructions *ahlsell*

Basin cabinet

Luno 45, 60 and 80 cm

Installationsanvisning Tvättställsskåp

Monteringsanvisning Servantskap

Asennusohjeet Paakaappi

Installationsvejledning Håndvaskskab



a-c
a·collection

45cm
SE 8848060

60cm
SE 8848061

80cm
SE 8848062

EN – Tools required

Make sure that you have the following tools to hand. Plenty of space and a clean dry area for assembly. Two people are needed. Please note: although these instructions are comprehensive, we always recommend that a technically competent installer should undertake installation.

SE – Verktyg som behövs

Se till att du har följande verktyg till hands: gott om utrymme och ett rent, torrt område för montering. Två personer behövs. Observera: även om dessa instruktioner är omfattande rekommenderar vi alltid att en tekniskt kompetent installatör utför installationen.

NO – Verktøy som kreves

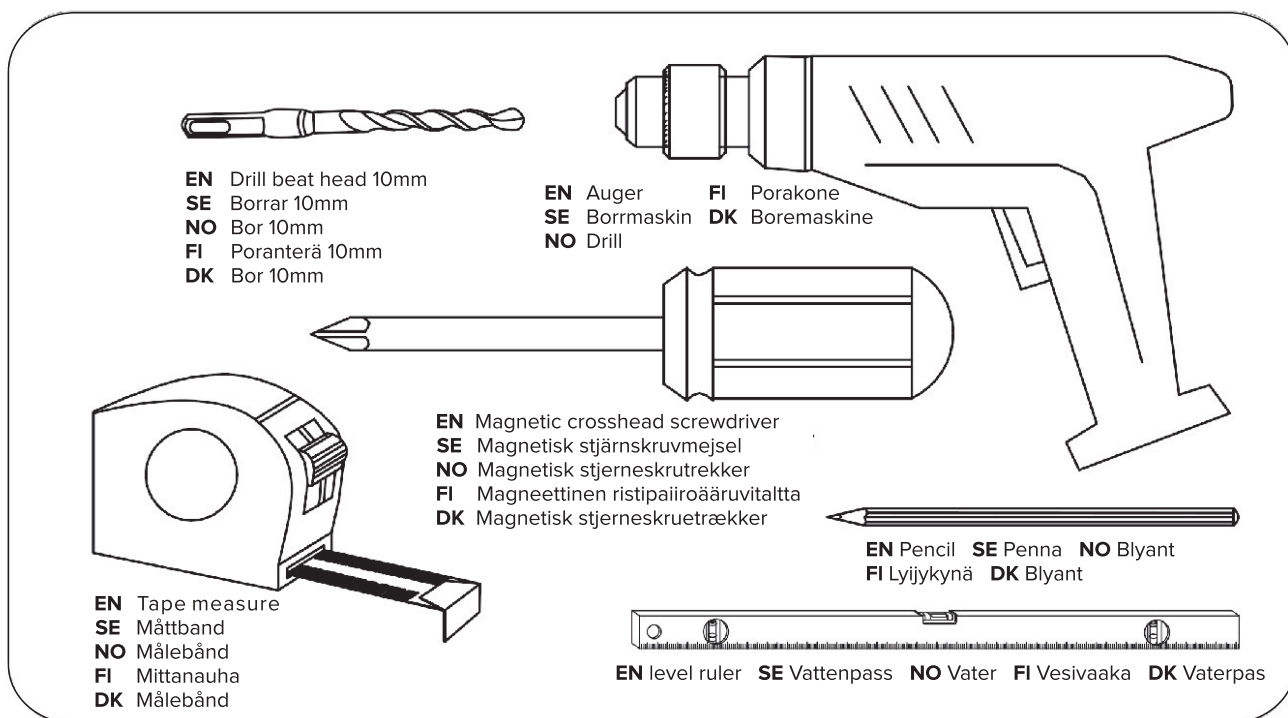
Sørg for at du har følgende verktøy tilgjengelig: Godt med plass og et rent, tørt område for montering. To personer er nødvendige. Vennligst merk: Selv om disse instruksjonene er omfattende, anbefaler vi alltid at en teknisk kompetent installatør utfører installasjonen.

FI – Tarvittavat työkalut

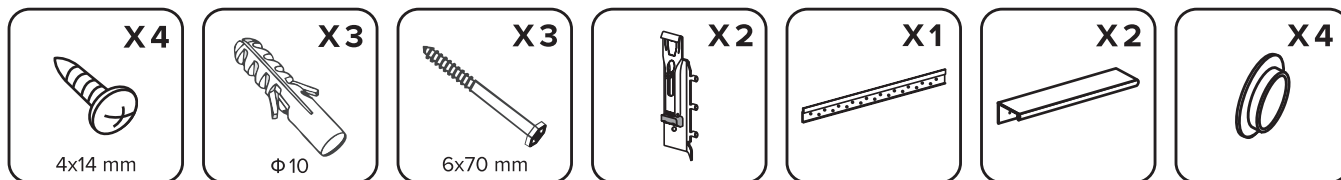
Varmista, että sinulla on seuraavat työkalut käsillä: runsaasti tilaa ja puhdas kuiva alue kokoamista varten. Kaksi henkilöä tarvitaan. Huomaa: Vaikka ohjeet ovat kattavat, suosittelemme aina että teknisesti pätevä asentaja suorittaa asennuksen.

DK – Værktøj der kræves

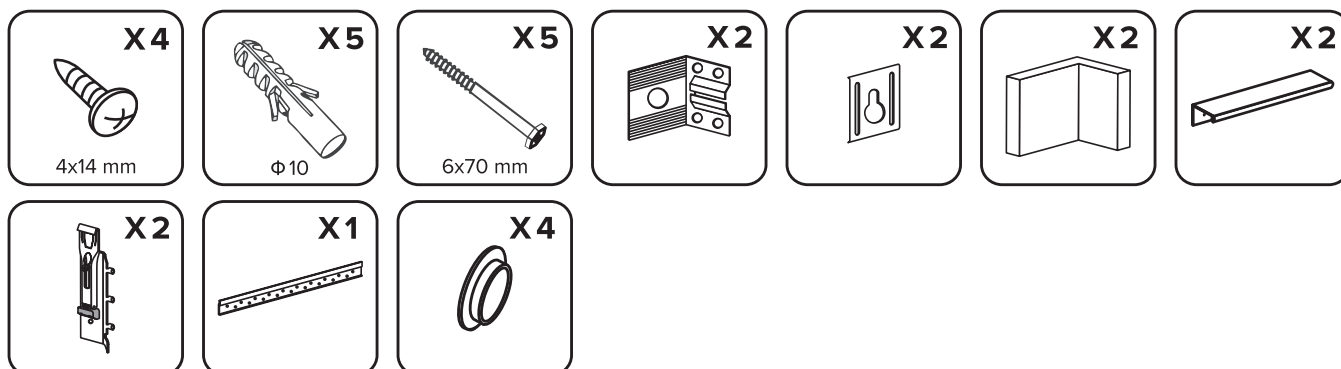
Sørg for at have følgende værktøj ved hånden: Masser af plads og et rent tørt område til montering. To personer er nødvendige. Bemærk venligst: Selvom disse instruktioner er omfattende, anbefaler vi altid, at en teknisk kompetent installatør udfører installationen.



Luno 45 and 60



Luno 80



EN – Cabinet

Drill the hole on the wall where you marked with $\Phi 10\text{mm}$ drilling.

SE – Skåp

Markera var hålen ska sitta och borra hål i väggen med en $\Phi 10\text{mm}$ borrar.

NO – Skap

Bor hull i veggen der du merket dem. Bruk $\Phi 10\text{mm}$ bor.

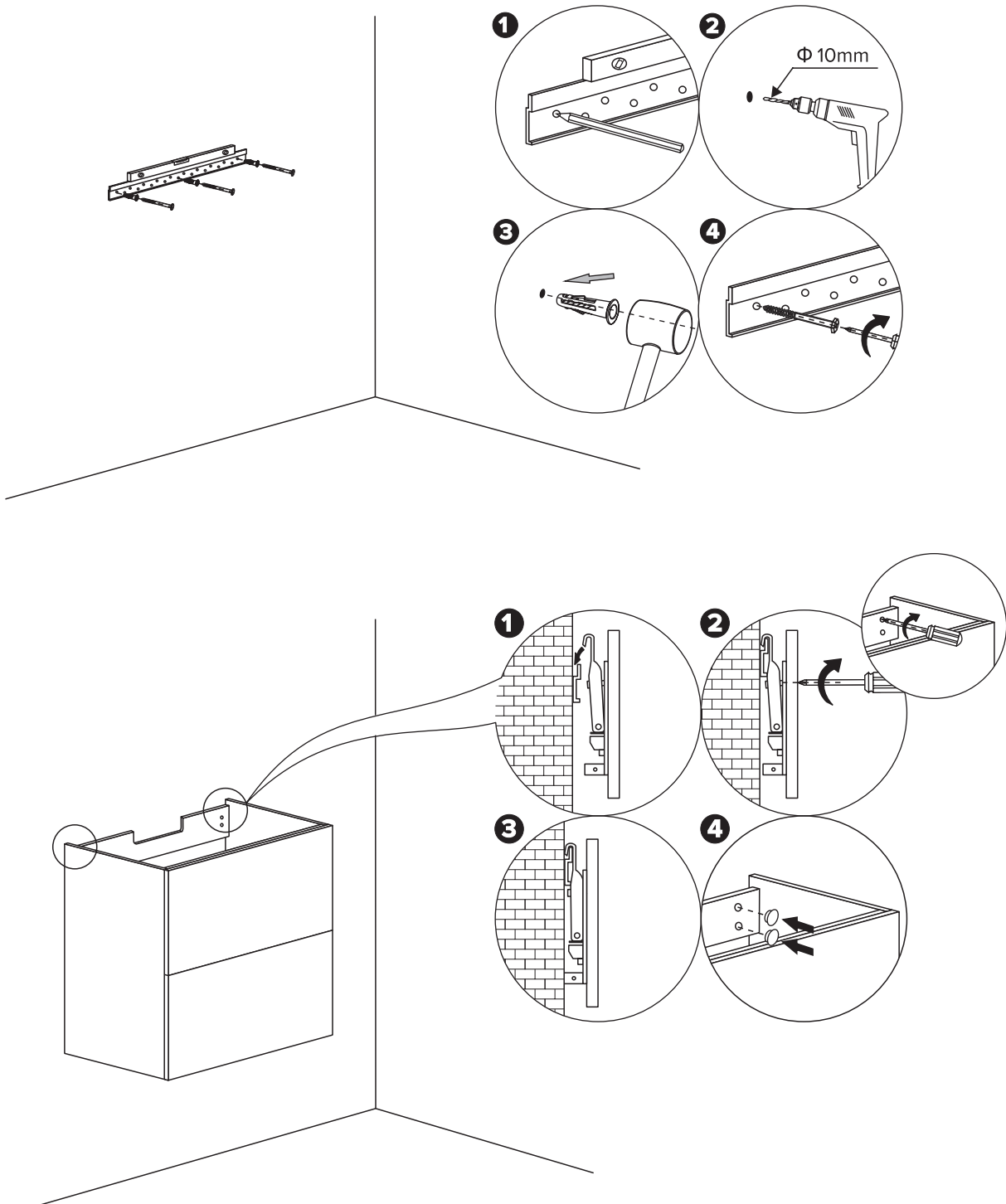
FI – Kaappi

Poraa $\Phi 10\text{mm}$ reikä seinään merkitsemääsi kohtaan.

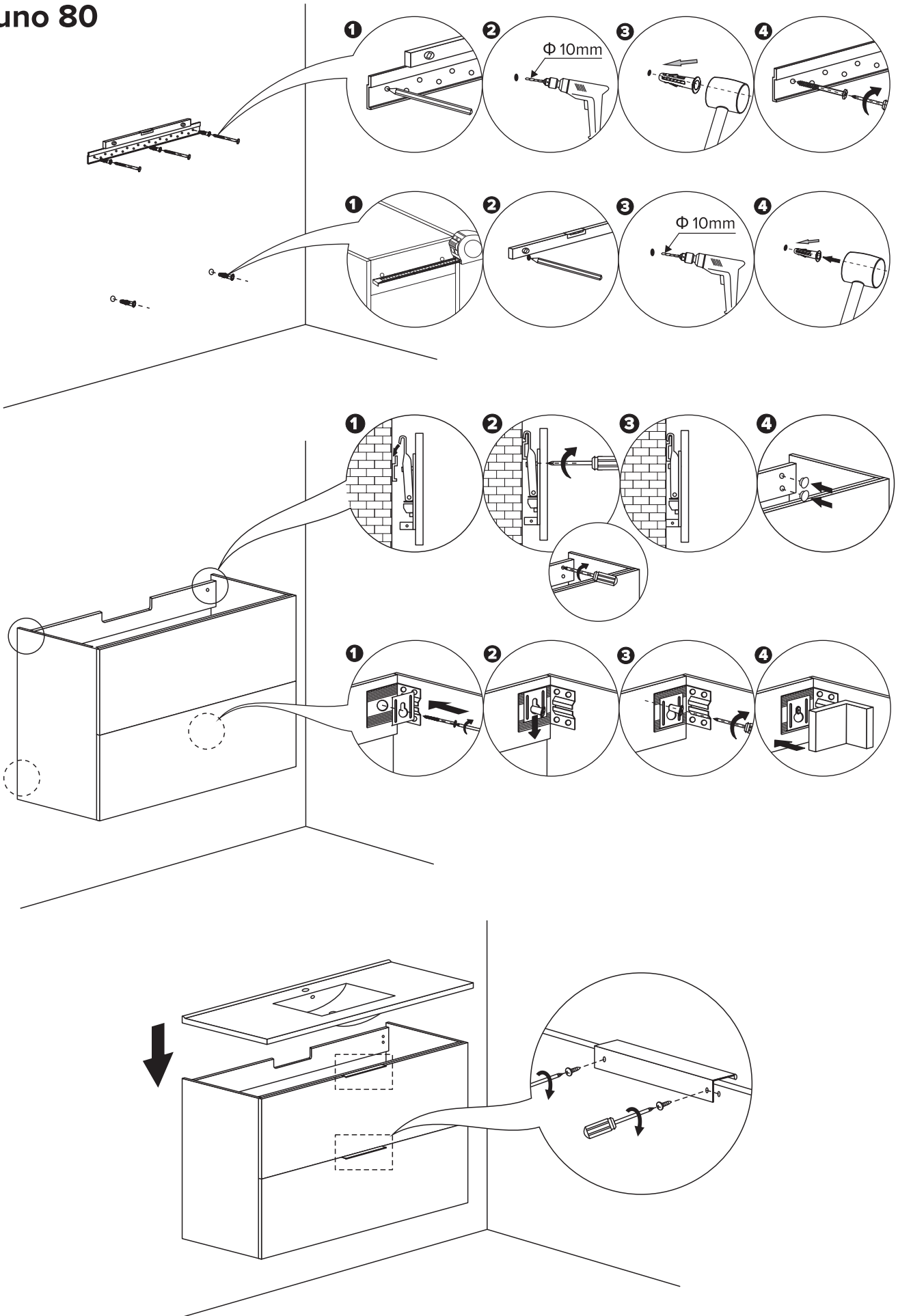
DK – Skab

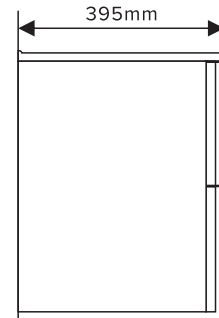
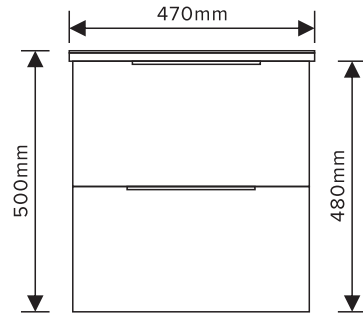
Marker hvor hullerne skal være og bor huller i væggen med en $\Phi 10\text{mm}$ boremaskine.

Luno 45 and 60

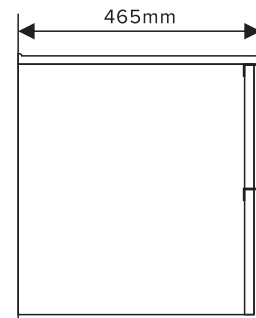
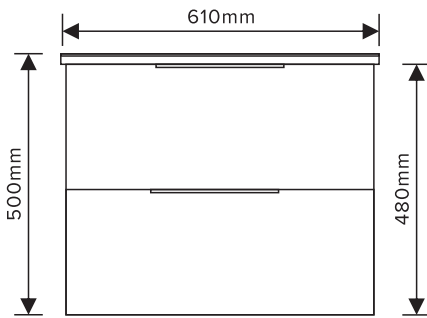


Luno 80

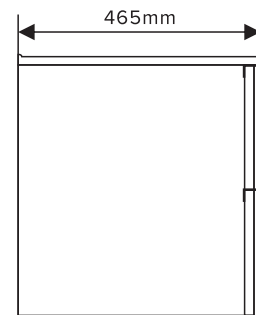
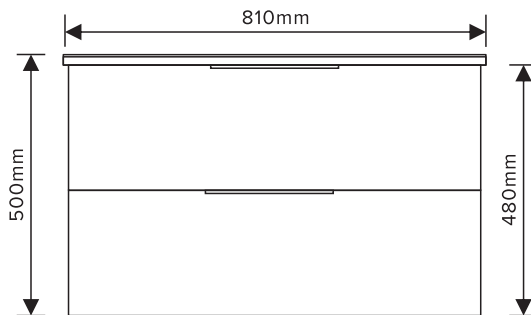




Luno 45

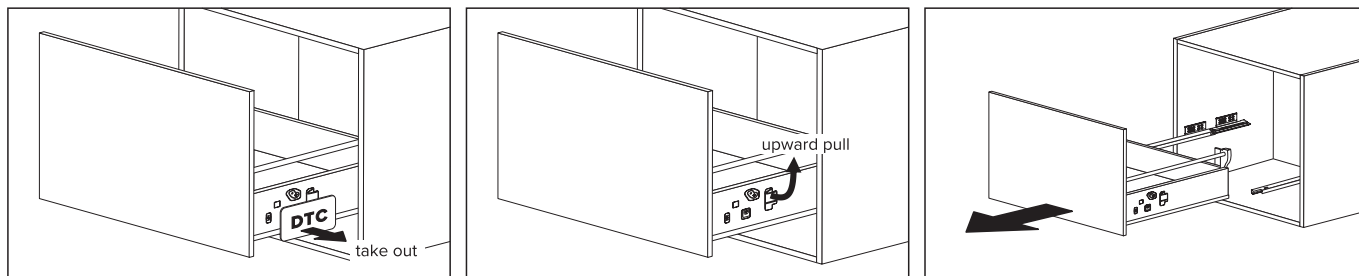


Luno 60



Luno 80

EN How to disassembly the drawers • SE Hur man demonterar lådorna • NO Hvordan demontere skuffene • FI Miten laatikot puretaan • DK Hvordan man afmonterer skufferne



- EN** 1. Remove the grey plastic covers on both sides.
2. Lift up the locking mechanism on both sides and pull upwards.

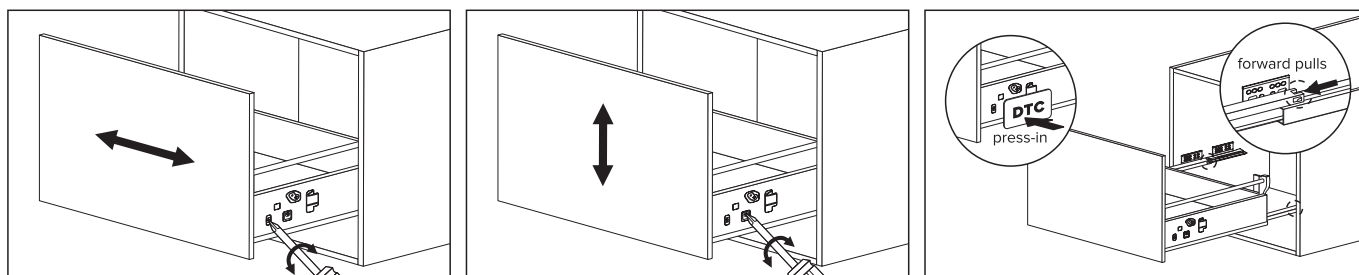
- SE** 1. Ta bort de gråa plastlocken på båda sidorna.
2. Lyft upp låsmekanismen på båda sidorna och dra uppåt.

- NO** 1. Fjern de grå plastdekslene på begge sider.
2. Løft opp låsemekanismen på begge sider og trekk oppover.

- FI** 1. Poista harmaat muovikannet molemmilta puolilta.
2. Nosta lukitusmekanismi molemmilta puolilta ja vedä ylöspäin.

- DK** 1. Fjern de grå plastikdæksler på begge sider.
2. Løft op i låsemekanismen på begge sider og træk opad.

EN Adjustment • SE Justering • NO Justering • FI Adjustment • DK Justering



- EN** Left & right adjustment
SE Justering i sidled
NO Justering til venstre og høyre
FI Vasen ja oikea säätö
DK Justering i sideled

- Up & down adjustment
Justering i höjdlid
Justering opp og ned
Säätö ylös ja alas
Justering i højdeled

- Slide into the cabinet
Skjut in i skåpet
Føres inn i skapet
Liu'uta kaappiin
Skub ind i skabet

EN

Cabinets / Sections

Our cabinets are manufactured from high-quality PVC (polyvinyl chloride), a durable thermoplastic material designed to withstand the humid conditions typically found in bathrooms. PVC is naturally water-resistant and does not absorb moisture, which prevents swelling, warping, and delamination over time. The panels maintain stable dimensions with extremely low tolerance variation and are produced with smooth, uniform surfaces suitable for both matte and glossy finishes. All PVC components are produced in accordance with applicable environmental and technical requirements and are tested to ensure long-term resistance to moisture, temperature fluctuations, and everyday wear.

Fronts / Doors

The fronts and doors are made from rigid PVC panels that provide high stability and excellent resistance to humidity. PVC is well suited for thermoforming and machining, allowing for clean edges, integrated profiles, and decorative details without compromising structural strength. The surfaces are delivered either as solid-coloured PVC or with a laminated décor film, depending on the chosen finish. Tolerance levels are consistent with the rest of the furniture.

Maintenance

Our bathroom furniture made from PVC is highly resistant to moisture and well suited for use in humid environments. However, it remains important that the bathroom has adequate ventilation. The furniture should be protected from direct water spray from showers or bathtubs by using a suitable partition or glass panel. To avoid moisture-related issues, any water splashes should be wiped off after use. For cleaning, use a mild, non-abrasive cleaning agent and wipe with a soft cloth. Avoid aggressive chemicals, scouring creams, or solvents, as these may damage or dull the surface. PVC surfaces should always be dried after cleaning to maintain their appearance and prolong their lifespan.

SE

Skåp / Sektioner

Våra skåp tillverkas av högkvalitativ PVC (polyvinylklorid), ett slitstarkt termoplastiskt material som är utformat för att tåla den fuktiga miljö som ofta förekommer i badrum. PVC är naturligt vattenbeständigt och absorberar inte fukt, vilket förhindrar svällning, skevhet och delaminering över tid. Panelerna behåller stabila dimensioner med mycket små toleransvariationer och tillverkas med släta, jämna ytor som lämpar sig för både matta och blanka utföranden. Alla PVC-komponenter produceras enligt gällande miljö- och tekniska krav och testas för att säkerställa långvarig motståndskraft mot fukt, temperaturskillnader och dagligt slitage.

Fronter / Dörrar

Fronterna och dörrarna tillverkas av styva PVC-paneler som ger hög stabilitet och utmärkt fuktresistens. PVC lämpar sig väl för termoformning och bearbetning, vilket möjliggör rena kanter, integrerade profiler och dekorativa detaljer utan att kompromissa med styrkan. Ytorna levereras antingen som solidfärgad PVC eller med laminerad dekorfilm, beroende på valt utförande. Toleransnivåerna är detsamma som för övriga möbler.

Skötsel

Våra badrumsmöbler i PVC är mycket motståndskraftiga mot fukt och väl lämpade för användning i fuktiga miljöer. Det är dock viktigt att badrummet har god ventilation. Möblerna bör skyddas från direkt vattensprut från dusch eller badkar genom en lämplig avskärmning eller glasvägg. För att undvika fuktrelaterade problem bör eventuella vattendroppar torkas bort efter användning. Vid rengöring används ett mildt, icke-slipande rengöringsmedel och en mjuk trasa. Undvik starka kemikalier, skurmedel eller lösningsmedel, eftersom dessa kan skada eller göra ytan matt. PVC-ytor bör alltid torkas efter rengöring för att bevara sitt utseende och förlänga livslängden.

NO

Skap / Seksjoner

Våre skap er produsert av høykvalitets PVC (polyvinylklorid), et slitesterkt termoplastisk materiale utviklet for å tåle de fuktige forholdene som ofte finnes på badrom. PVC er naturlig vannbestandig og absorberer ikke fukt, noe som forhindrer svelling, vridning og delaminering over tid. Panelene holder stabile dimensjoner med svært små toleransevariasjoner og produseres med glatte, jevne overflater som egner seg for både matte og blanke finish. Alle PVC-komponenter produseres i samsvar med gjeldende miljø- og tekniske krav og testes for langvarig motstand mot fukt, temperatursvingninger og daglig bruk.

Fronter / Dører

Frontene og dørene er laget av stive PVC-paneler som gir høy stabilitet og utmerket motstand mot fukt. PVC egner seg godt til termoforming og bearbeiding, noe som muliggjør rene kanter, integrerte profiler og dekorative detaljer uten å gå på kompromiss med styrken. Overflatene leveres enten i ensfarget PVC eller med laminert dekorfilm, avhengig av valgt finish. Toleransene er de samme som for resten av møblene.

Vedlikehold

Våre badromsmøbler i PVC er svært motstandsdyktige mot fukt og godt egnet for bruk i våtrom. Det er likevel viktig at badrommet har god ventilasjon. Møblene bør beskyttes mot direkte vannsprut fra dusj eller badkar ved hjelp av en egnet skjerm eller glassvegg. Eventuelle vannsprut bør tørkes av etter bruk for å unngå fuktrelaterede problemer. Til rengjøring brukes et mildt, ikke-slipende rengjøringsmiddel og en myk klut. Unngå sterke kjemikalier, skuremidler eller løsemidler, da disse kan skade eller gjøre overflaten matt. PVC-overflater bør alltid tørkes etter rengjøring for å bevare utseendet og forlenge levetiden.

FI

Kaapit / Osiot

Kaappimme valmistetaan korkealaatuisesta PVC-muovista (polyvinyylikloridista), joka on kestävä termoplastinen materiaali ja suunniteltu kestämaan kylpyhuoneiden kosteita olosuhteita. PVC on luonnostaan vedenkestävä eikä ime kosteutta, mikä estää turpoamisen, vääntymisen ja laminaatin irtoamisen ajan myötä. Paneelit säilyttävät mittatarkkuutensa erittäin pienillä toleranssieroilla ja niiden pinnat ovat tasaisia ja sileitä, sopien sekä matta- että kiiltäväpintaisiin viimeistelyihin. Kaikki PVC-osat valmistetaan ympäristö- ja teknisten vaatimusten mukaisesti ja testataan pitkäaikaisen kosteuden-, lämpötilavaihteluiden- ja kulutuksenkestävyyden varmistamiseksi.

Etupaneelit / Ovet

Etupaneelit ja ovet valmistetaan jäykistä PVC-levyistä, jotka tarjoavat korkean vakauden ja erinomaisen kosteudenkestävyyden. PVC soveltuu hyvin lämpömuovaukseen ja koneistukseen, mikä mahdollistaa siistit reunat, integroidut profiilit ja koristeelliset yksityiskohdat ilman rakenteellisia heikennyksiä. Pinnat toimitetaan joko yksivärisenä PVC-materiaalina tai laminoidulla kuosikalvolla valitusta viimeistelystä riippuen. Toleranssit vastaavat muun kalustuksen tasoa.

Hoito ja puhdistus

PVC-kylpyhuonekalusteemme ovat erittäin kosteudenkestäviä ja hyvin soveltuvia kosteisiin tiloihin. On kuitenkin tärkeää, että kylpyhuoneessa on riittävä ilmanvaihto. Kalusteet tulee suojata suoralta roiskevedeltä suihkusta tai kylpyammeesta esimerkiksi suojaseinällä tai lasipaneelilla. Mahdolliset roiskeet tulee pyyhkiä pois käytön jälkeen kosteuden aiheuttamien ongelmien välttämiseksi. Puhdistukseen suositellaan mieto, hankaamatonta puhdistusainetta ja pehmeää liinaa. Vältä voimakkaita kemikaaleja, hankausaineita tai liuottimia, sillä ne voivat vaurioittaa tai himmentää pintaa. PVC-pinnat tulee aina kuivata puhdistuksen jälkeen ulkonäön ja käyttöiän säilyttämiseksi.

DK

Skabe / Sektioner

Vores skabe fremstilles af PVC (polyvinylklorid) i høj kvalitet, et holdbart termoplastisk materiale, der er designet til at modstå de fugtige forhold, der typisk findes på badeværelser. PVC er naturligt vandafvisende og absorberer ikke fugt, hvilket forhindrer hævelse, skævhed og delaminering over tid. Panelerne bevarer stabile dimensioner med meget små tolerancevariationer og produceres med glatte, ensartede overflader, som egner sig til både matte og blanke finish. Alle PVC-komponenter fremstilles i overensstemmelse med gældende miljømæssige og tekniske krav og testes for langvarig modstandsdygtighed over for fugt, temperaturudsving og daglig slitage.

Fronter / Låger

Fronter og låger er lavet af stive PVC-paneler, som giver høj stabilitet og fremragende fugtbestandighed. PVC er velegnet til termoformning og bearbejdning, hvilket giver mulighed for rene kanter, integrerede profiler og dekorative detaljer uden at gå på kompromis med styrken. Overfladerne leveres enten i gennemfarvet PVC eller med en lamineret dekorfilm afhængigt af det valgte design. Tolerancerne er de samme som for resten af møblerne.

Vedligeholdelse

Vores badeværelsesmøbler af PVC er meget modstandsdygtige over for fugt og velegnede til brug i fugtige miljøer. Det er dog vigtigt, at badeværelset har god ventilation. Møblerne bør beskyttes mod direkte vand-sprøjt fra bruser eller badekar ved hjælp af en passende afskærmning eller glasvæg. Eventuelle vandsprøjt bør tørres af efter brug for at undgå fugtrelaterede problemer. Til rengøring bruges et mildt, ikke-slibende rengøringsmiddel og en blød klud. Undgå stærke kemikalier, skuremidler eller opløsningsmidler, da de kan beskadige eller mattere overfladen. PVC-overflader bør altid tørres efter rengøring for at bevare udseendet og forlænge levetiden.