

Installation Guide

ahlsell

Solution mirror

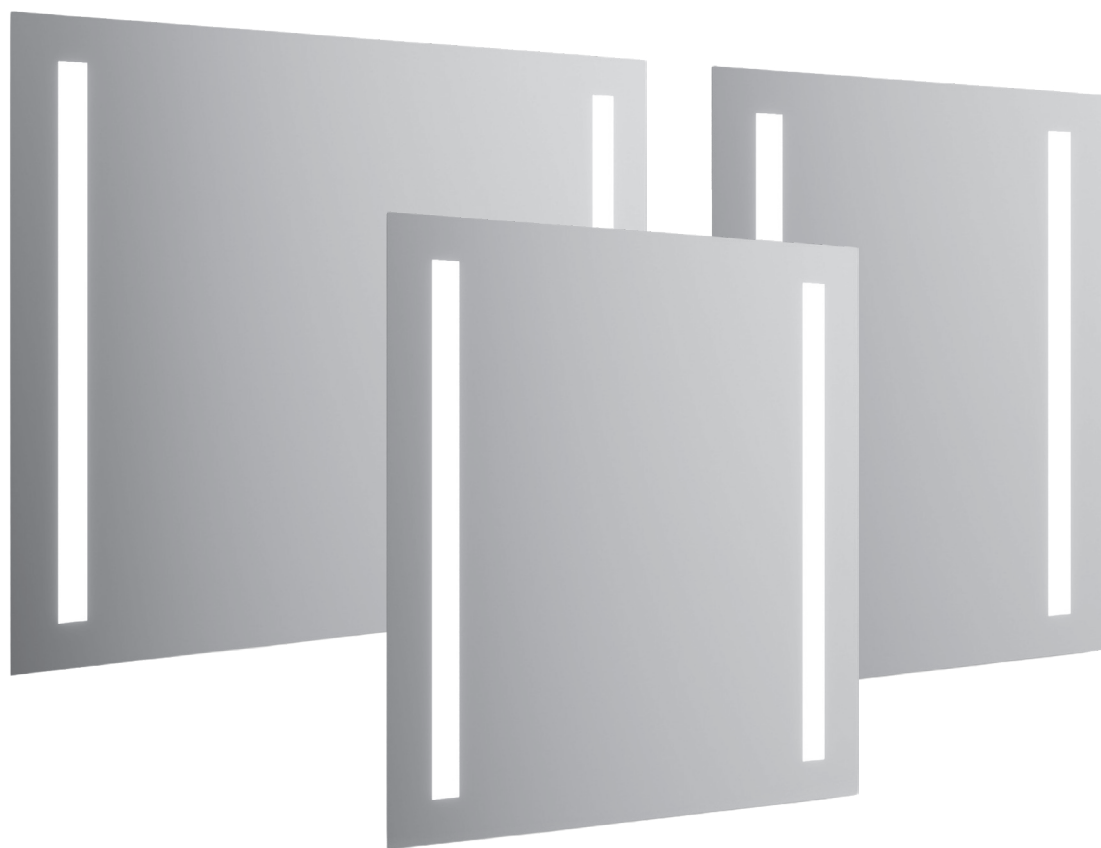
LED, W50, 60 and 80cm

Monteringsanvisning LED spegel

Monteringsveileding LED speil

Asennusohje peili LED

Monteringsvejledning LED spejl



a-c

a·collection

CE

SE 8942243
8942244
8942245

NO 1460798
1460799
1460800

W500mm / L700mm / D30mm

Product Specifications	LED Mirror
Material	26507-A
Dimensions	W500mm / L700mm / D30mm
Ingress Protection Grade:	IP44
Voltage	Input 230V ~ 50Hz, output DC12V
Power with light source	12W
Color	3000K
Luminous	660LM
Lifespan	30000 Hours

W600mm / L700mm / D30mm

Product Specifications	LED Mirror
Material	26607-A
Dimensions	W600mm / L700mm / D30mm
Ingress Protection Grade:	IP44
Voltage	Input 230V ~ 50Hz, output DC12V
Power with light source	12W
Color	3000K
Luminous	660LM
Lifespan	30000 Hours

W800mm / L700mm / D30mm

Product Specifications	LED Mirror
Material	26807-A
Dimensions	W800mm / L700mm / D30mm
Ingress Protection Grade:	IP44
Voltage	Input 230V ~ 50Hz, output DC12V
Power with light source	12W
Color	3000K
Luminous	660LM
Lifespan	30000 Hours

The mirror has IP44 which means it is suitable for installation in wet rooms zone 2.

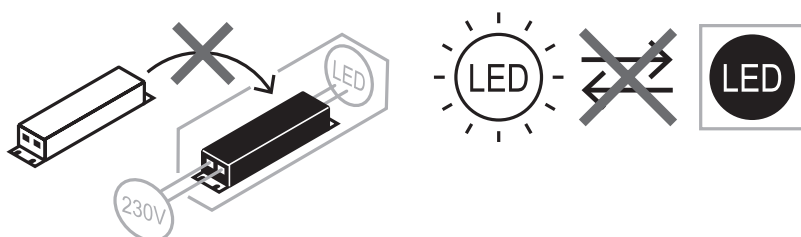
Installation

Recommended tools



Safety instructions

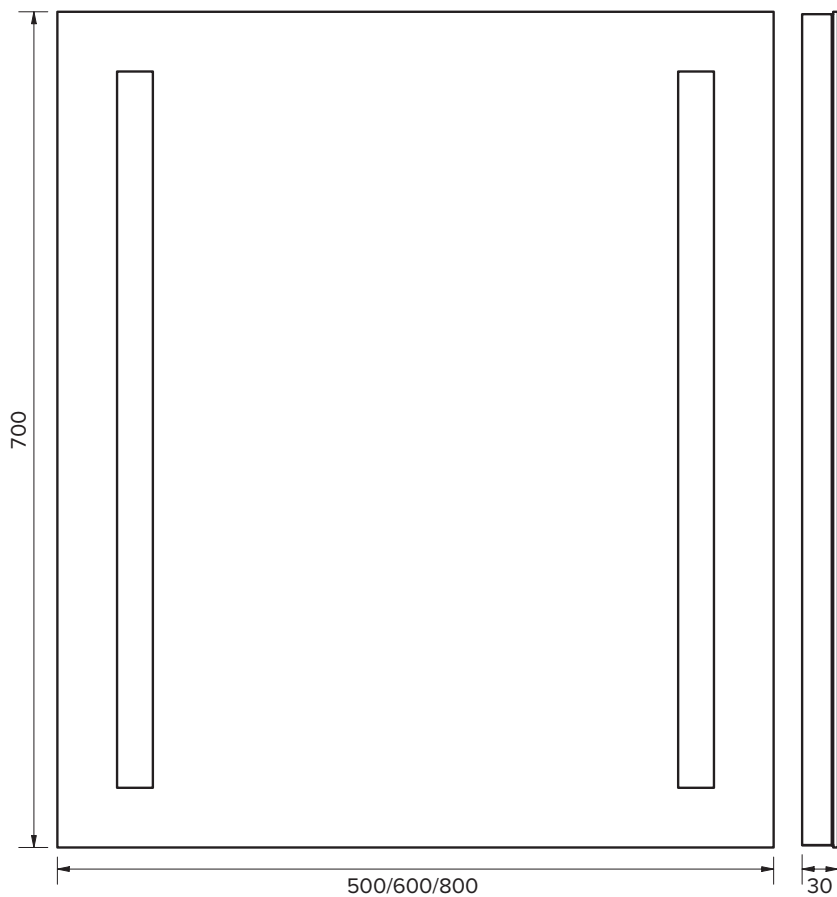
When handling glass, use eye protectors and gloves for protection. NOTE: there should always be soft materials as a protection under the glass throughout the installation. Glass edges are very sensitive and will crack easily.



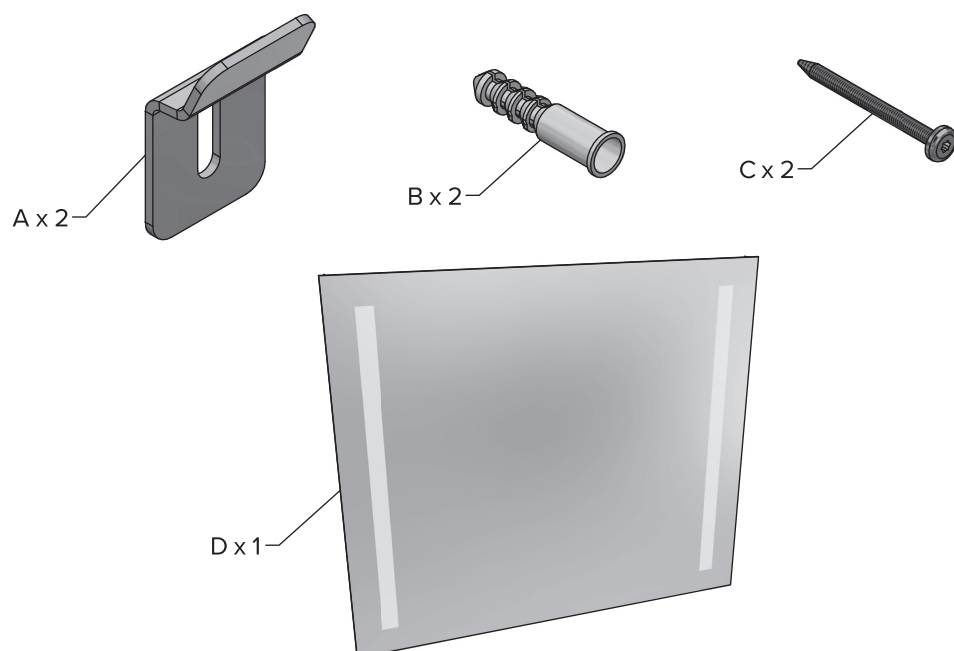
This product contains a light source of energy efficiency class <E>

Dimensional drawing

26507-A Spiegel 50
26607-A Spiegel 60
26807-A Spiegel 80



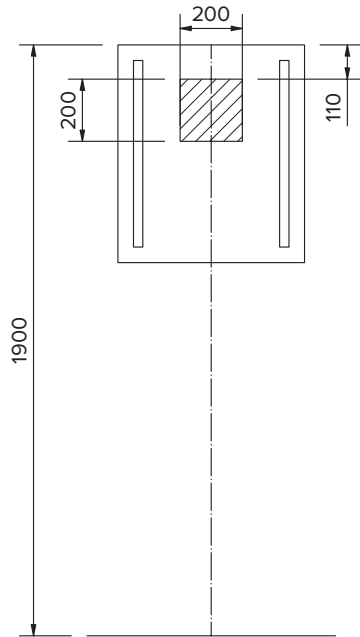
Content of package



Advice to the electrician

PLEASE NOTE! Electrical work should be carried out by a qualified electrical engineer.

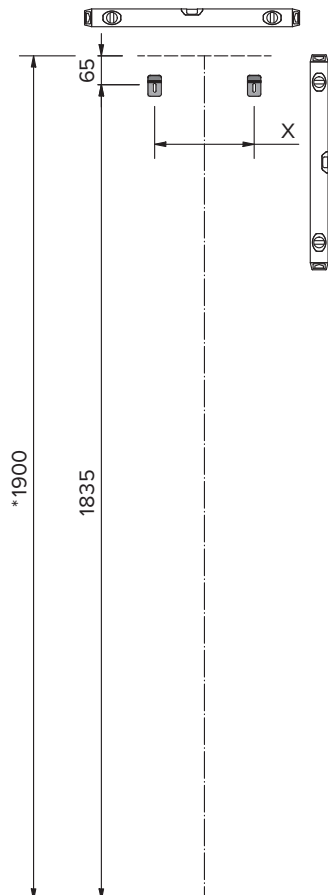
- If the external flexible cable or cord of this luminaire is damaged, it shall be exclusively replaced by the manufacturer of his service agent or a similar qualified person in order to avoid a hazard
- The light source of this luminaire is not replaceable, when the light source reaches its end of life the whole luminaire shall be replaced
- For indoor use only



Width	Watt		
50	15 W	Max. 0.3A	≥ 0.9 PF
60	15 W	Max. 0.3A	≥ 0.9 PF
80	15 W	Max. 0.3A	≥ 0.9 PF
100	15 W	Max. 0.3A	≥ 0.9 PF



Ideal area for electrical wiring

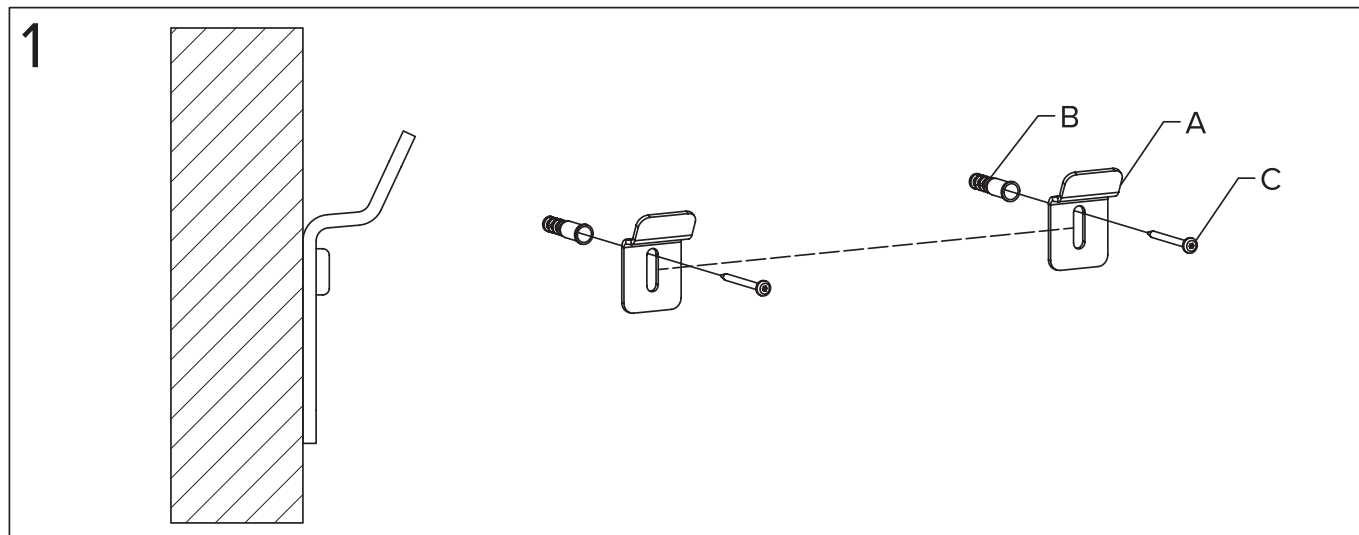


Width	X
50	125
60	225
80	425

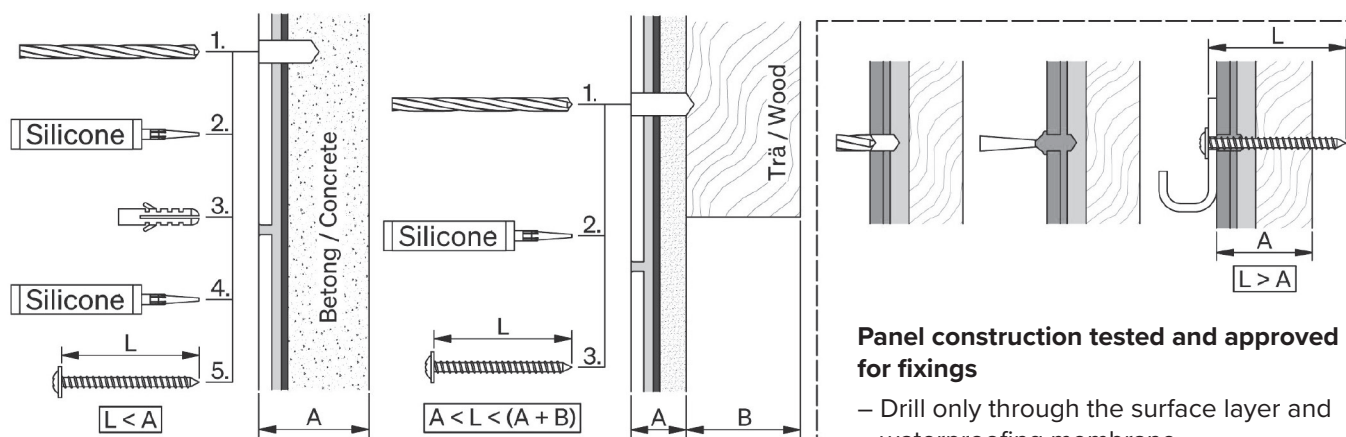
*1900 Recommended height

Installation

Please Note: When drilling into the wall, please insure that you do not damage the the damp proof course. The method of wall mounting must be suited to the material of the wall (preboring, plugs, etc).



Screw fixings shall be made into concrete or other solid structural elements, wooden studs, wooden battens, or into constructions that have been tested and approved for fixings, such as panel-based systems.



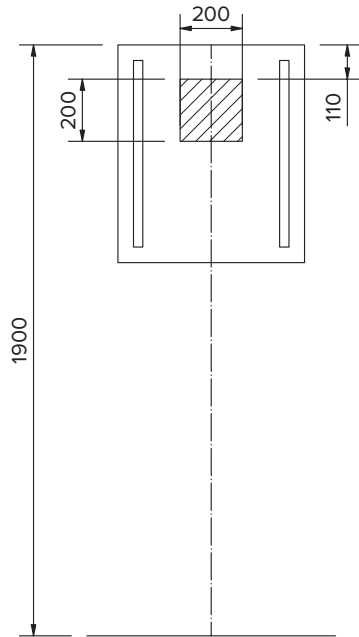
Panel construction tested and approved for fixings

- Drill only through the surface layer and waterproofing membrane
- Fill the hole with age-resistant sealing compound
- The screw shall self-drill through the plywood panel

Advice to the electrician

PLEASE NOTE! Electrical work should be carried out by a qualified electrical engineer.

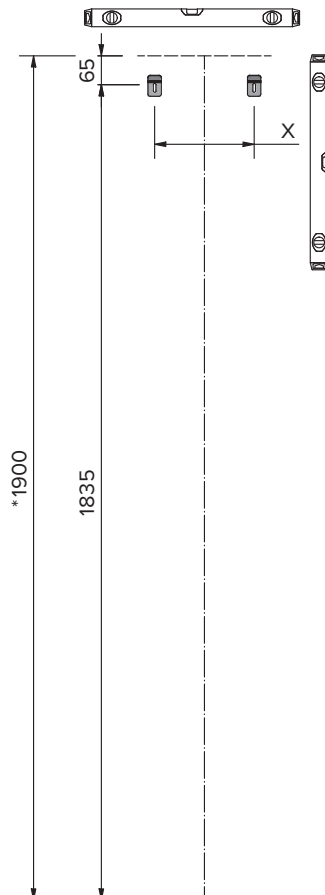
- If the external flexible cable or cord of this luminaire is damaged, it shall be exclusively replaced by the manufacturer of his service agent or a similar qualified person in order to avoid a hazard
- The light source of this luminaire is not replaceable, when the light source reaches its end of life the whole luminaire shall be replaced
- For indoor use only



Width	Watt		
50	15 W	Max. 0.3A	≥ 0.9 PF
60	15 W	Max. 0.3A	≥ 0.9 PF
80	15 W	Max. 0.3A	≥ 0.9 PF
100	15 W	Max. 0.3A	≥ 0.9 PF



Ideal area for electrical wiring

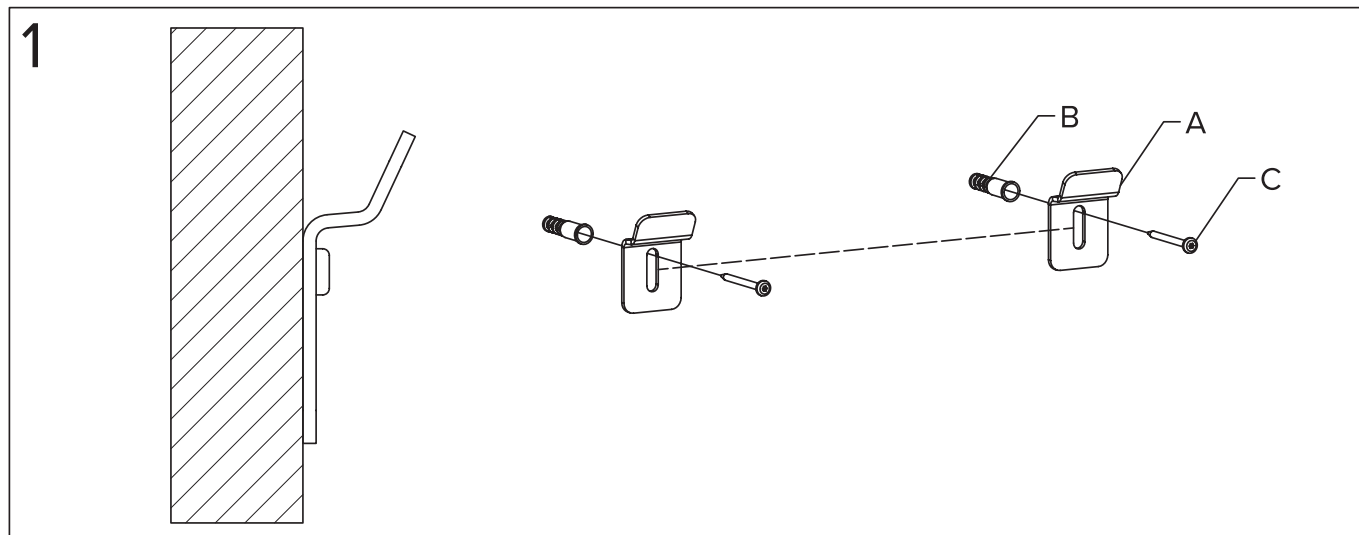


Width	X
50	125
60	225
80	425

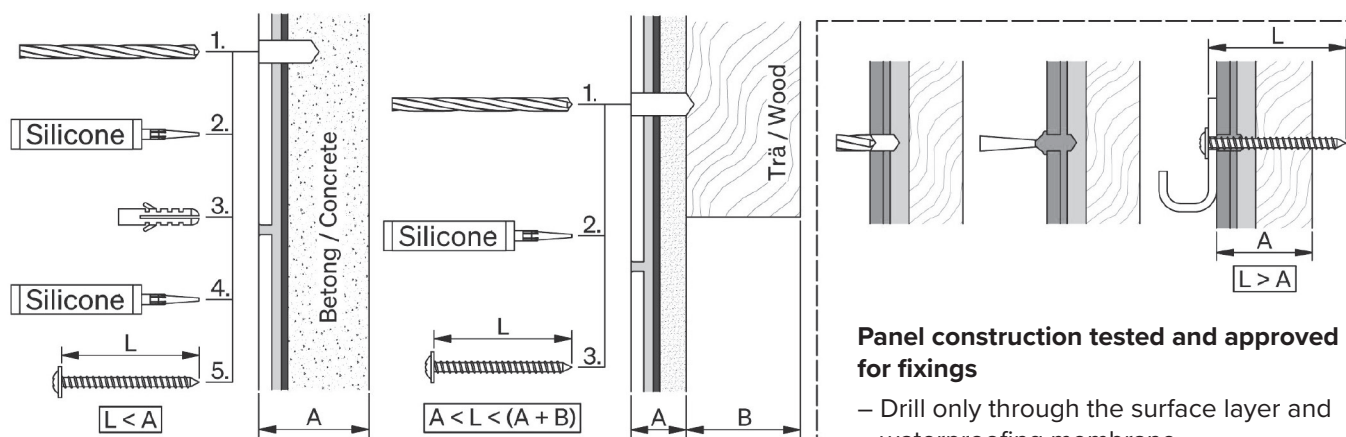
*1900 Recommended height

Installation

Please Note: When drilling into the wall, please insure that you do not damage the the damp proof course. The method of wall mounting must be suited to the material of the wall (preboring, plugs, etc).



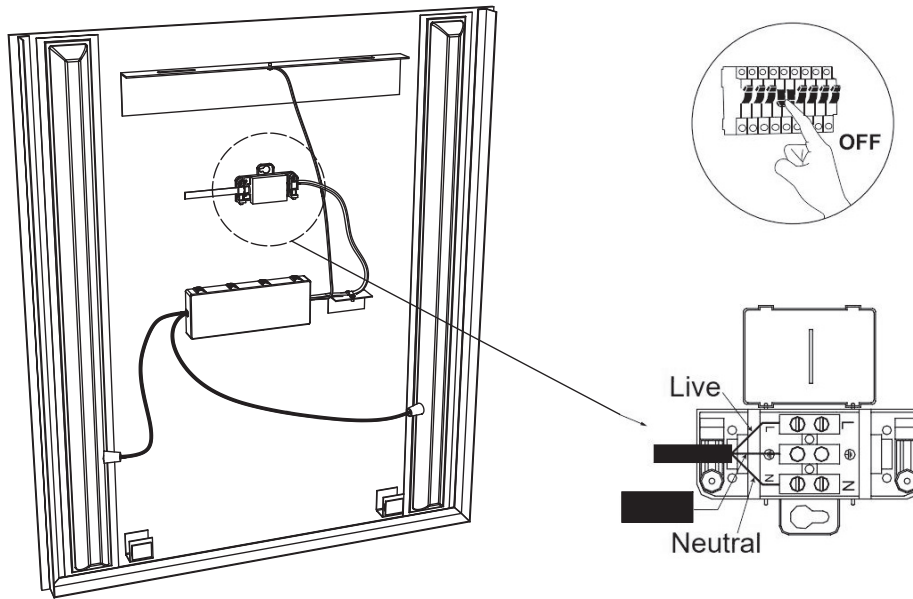
Screw fixings shall be made into concrete or other solid structural elements, wooden studs, wooden battens, or into constructions that have been tested and approved for fixings, such as panel-based systems.



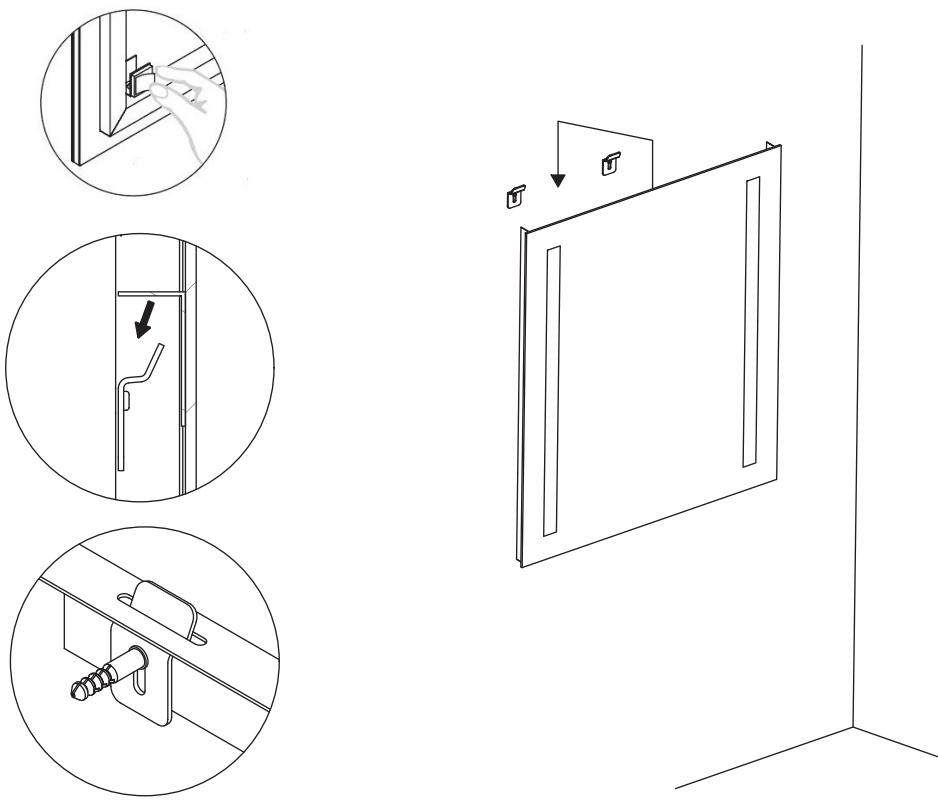
Panel construction tested and approved for fixings

- Drill only through the surface layer and waterproofing membrane
- Fill the hole with age-resistant sealing compound
- The screw shall self-drill through the plywood panel

2



3



Care instructions

For the best possible care of your mirror, use ordinary washing-up liquid for glass surfaces. Avoid products that contain abrasives, acids or ammonia as these might cause scratching. Glass surface are best cleaned by using a soft cloth and wipe off any water/moisture after every use.

Note: The product is labelled with a 7 number code-please do not remove it. The code will be required when contact with the supplier.

B500mm / L700mm / D30mm

Produktspecifikationer	LED-spegel
Material	26507-A
Mått	B500mm / L700mm / D30mm
Skyddsklass (IP):	IP44
Spänning	Ingång 230V ~ 50Hz, utgång DC12V
Effekt med ljuskälla	12W
Färg	3000K
Ljusflöde	660LM
Livslängd	30000 timmar

B600mm / L700mm / D30mm

Produktspecifikationer	LED-spegel
Material	26607-A
Mått	B600mm / L700mm / D30mm
Skyddsklass (IP):	IP44
Spänning	Ingång 230V ~ 50Hz, utgång DC12V
Effekt med ljuskälla	12W
Färg	3000K
Ljusflöde	660LM
Livslängd	30000 timmar

B800mm / L700mm / D30mm

Produktspecifikationer	LED-spegel
Material	26807-A
Mått	B800mm / L700mm / D30mm
Skyddsklass (IP):	IP44
Spänning	Ingång 230V ~ 50Hz, utgång DC12V
Effekt med ljuskälla	12W
Färg	3000K
Ljusflöde	660LM
Livslängd	30000 timmar

Spegeln har IP44 vilket innebär att den är lämplig för installation i våtrumsson 2.

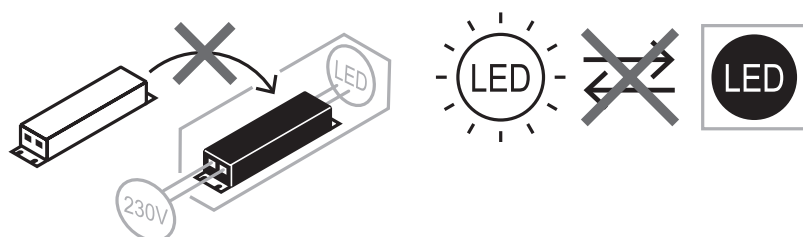
Installation

Rekommenderade verktyg



Säkerhetsanvisningar

Vid hantering av glas, använd ögonskydd och handskar för skydd. OBS: Det ska alltid finnas mjuka material som skydd under glaset under hela installationen. Glaskanterna är mycket känsliga och spricker lätt.



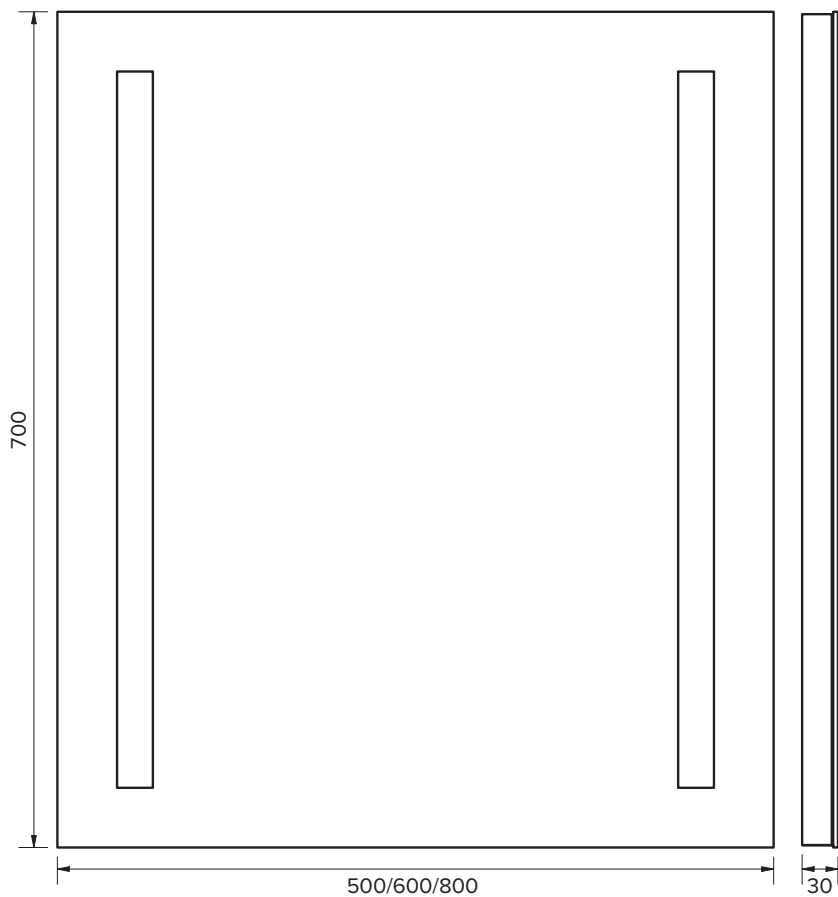
Denna produkt innehåller en ljuskälla av energieffektivitetsklass < E >

Måttskiss

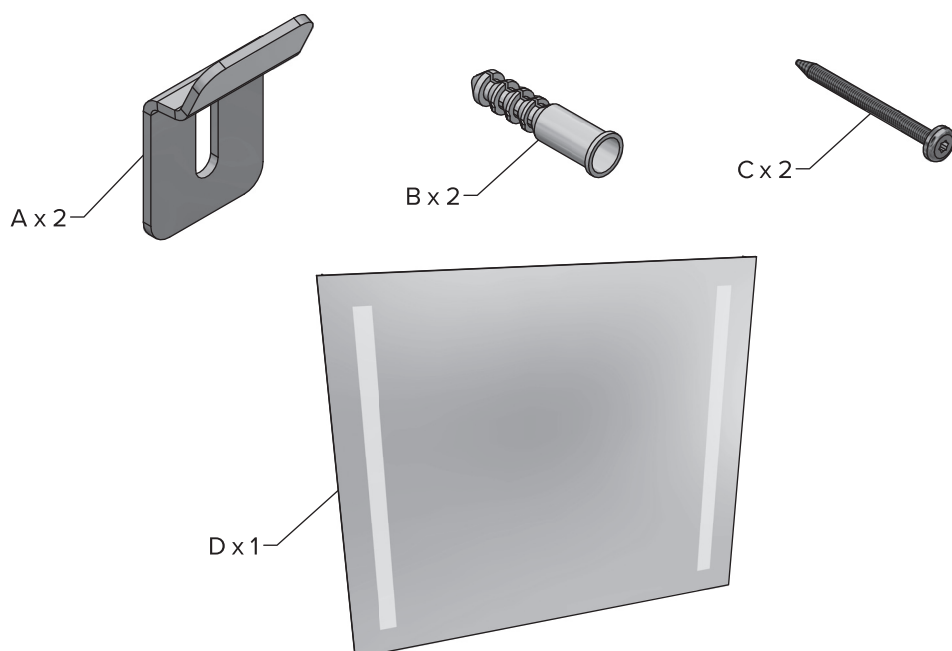
26507-A Spegel 50

26607-A Spegel 60

26807-A Spegel 80



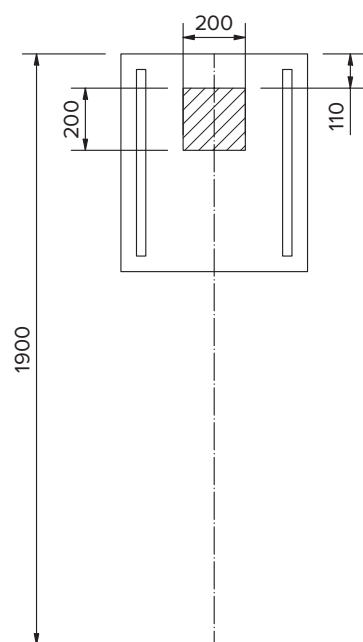
Paketets innehåll



Råd till elektrikern

VÄNLIGEN NOTERA! Elinstallationer ska utföras av behörig elektriker.

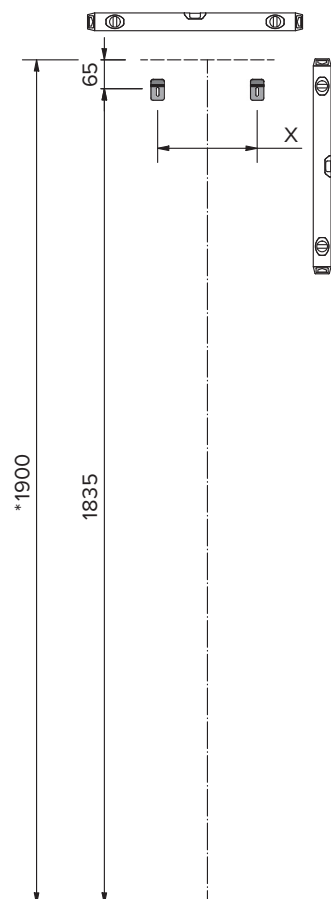
- Om den yttre flexibla kabeln eller sladden till denna armatur är skadad, ska den endast bytas ut av tillverkaren, dennes serviceombud eller en likvärdigt kvalificerad person för att undvika fara.
- Ljuskällan i denna armatur är inte utbytbar. När ljuskällan har nått slutet av sin livslängd ska hela armaturen bytas ut.
- Endast för inomhusbruk



Width	Watt		
50	15 W	Max. 0.3A	≥ 0.9 PF
60	15 W	Max. 0.3A	≥ 0.9 PF
80	15 W	Max. 0.3A	≥ 0.9 PF
100	15 W	Max. 0.3A	≥ 0.9 PF



Idealområde för eldragning

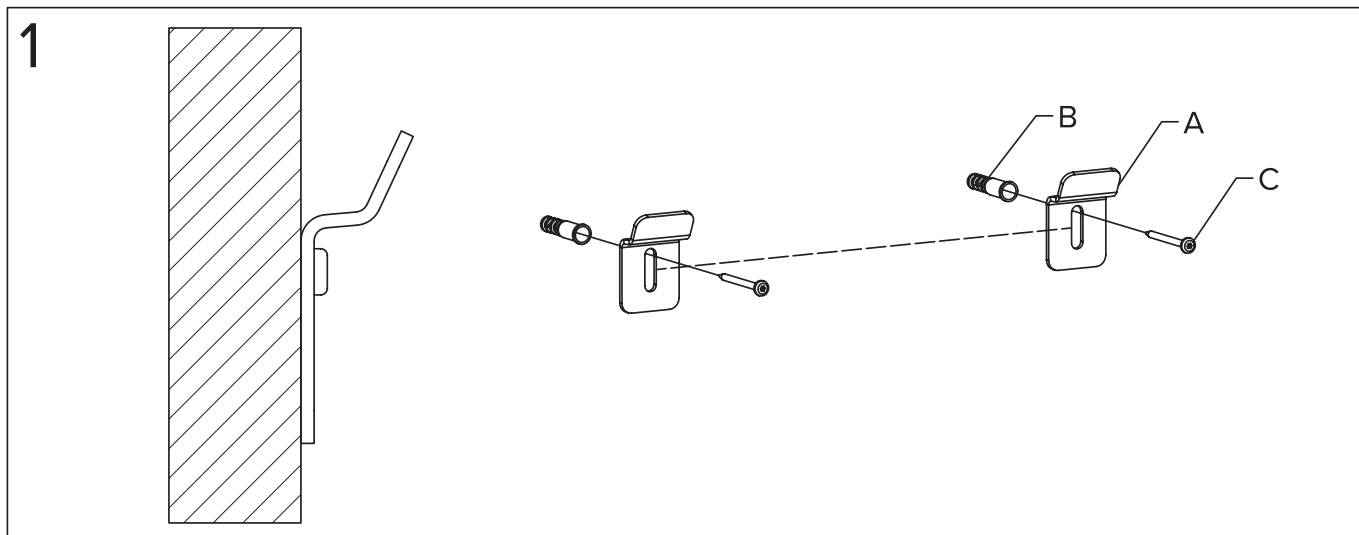


Width	X
50	125
60	225
80	425

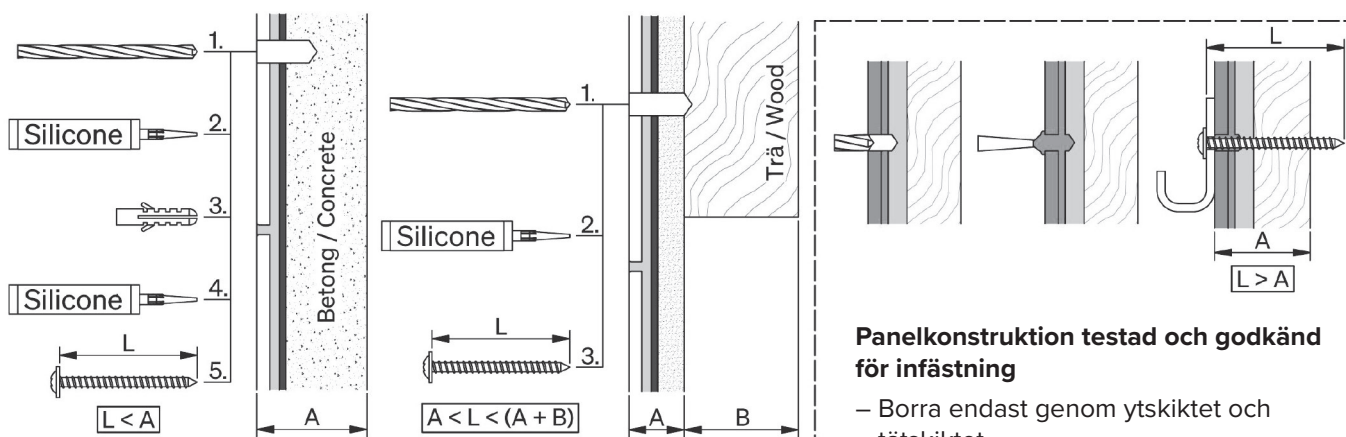
*1900 Rekommenderad höjd

Installation

Observera: När du borrar i väggen, se till att du inte skadar fuktskyddet. Metoden för väggmontering måste anpassas till väggens material (förborring, pluggar, etc).



Skruvfästen ska göras i betong eller andra solida bärande element, träreglar, träreglar eller i konstruktioner som har testats och godkänts för infästning, såsom panelbaserade system.



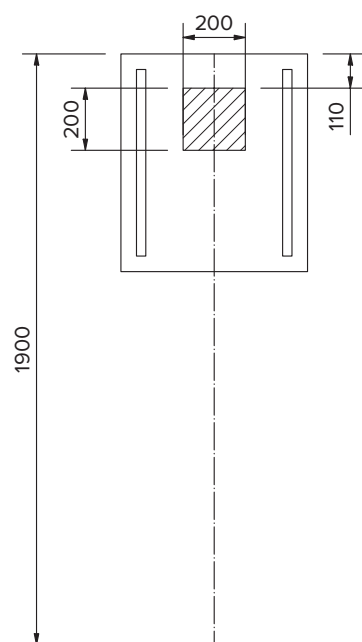
Panelkonstruktion testad och godkänd för infästning

- Borra endast genom ytskiktet och tätskiktet
- Fyll hålet med åldersbeständigt tätningsmedel
- Skruven ska själv borra genom plywood-panelen

Råd till elektrikern

VÄNLIGEN NOTERA! Elinstallationer ska utföras av behörig elektriker.

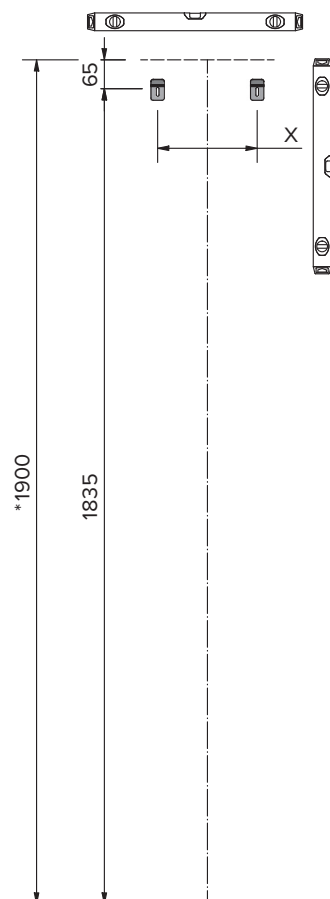
- Om den yttre flexibla kabeln eller sladden till denna armatur är skadad, ska den endast bytas ut av tillverkaren, dennes serviceombud eller en likvärdigt kvalificerad person för att undvika fara.
- Ljuskällan i denna armatur är inte utbytbar. När ljuskällan har nått slutet av sin livslängd ska hela armaturen bytas ut.
- Endast för inomhusbruk



Width	Watt		
50	15 W	Max. 0.3A	≥ 0.9 PF
60	15 W	Max. 0.3A	≥ 0.9 PF
80	15 W	Max. 0.3A	≥ 0.9 PF
100	15 W	Max. 0.3A	≥ 0.9 PF



Idealområde för eldragning

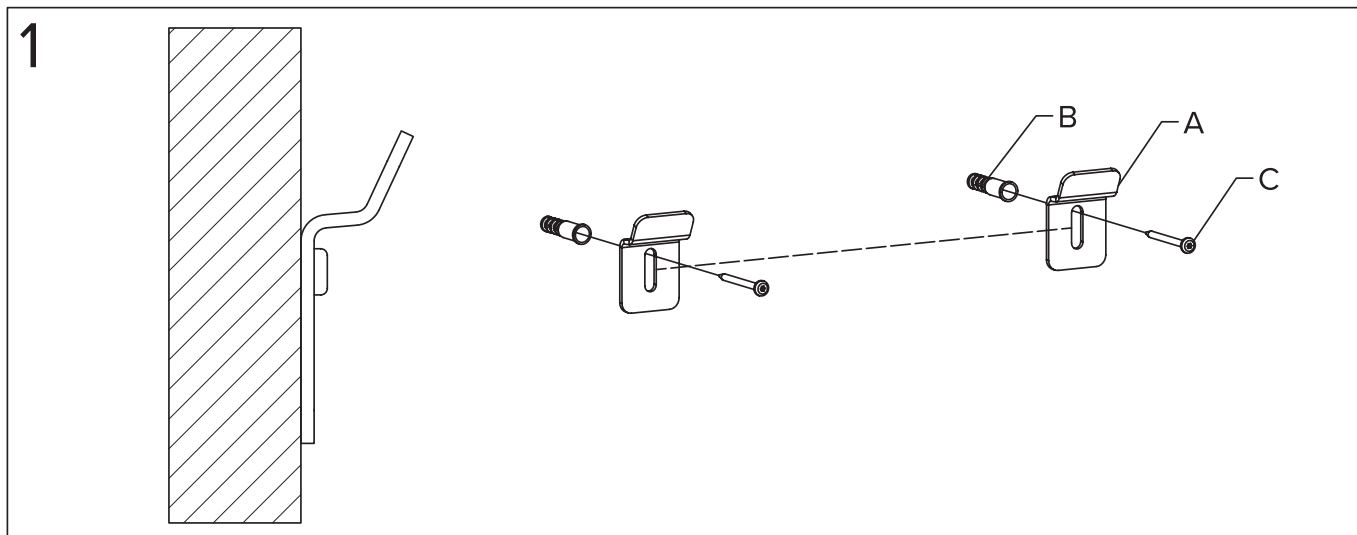


Width	X
50	125
60	225
80	425

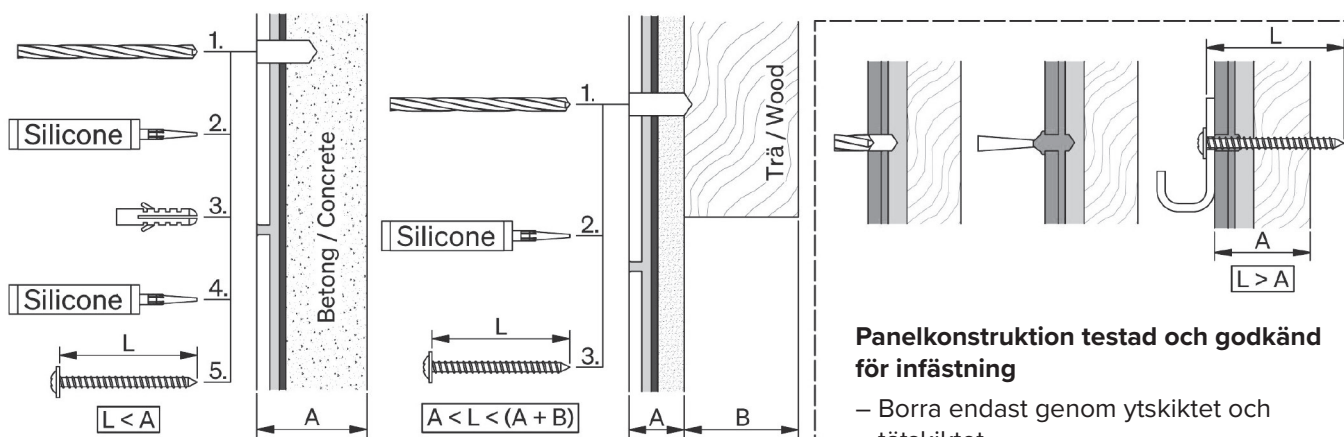
*1900 Rekommenderad höjd

Installation

Observera: När du borrar i väggen, se till att du inte skadar fuktskyddet. Metoden för väggmontering måste anpassas till väggens material (förborring, pluggar, etc).

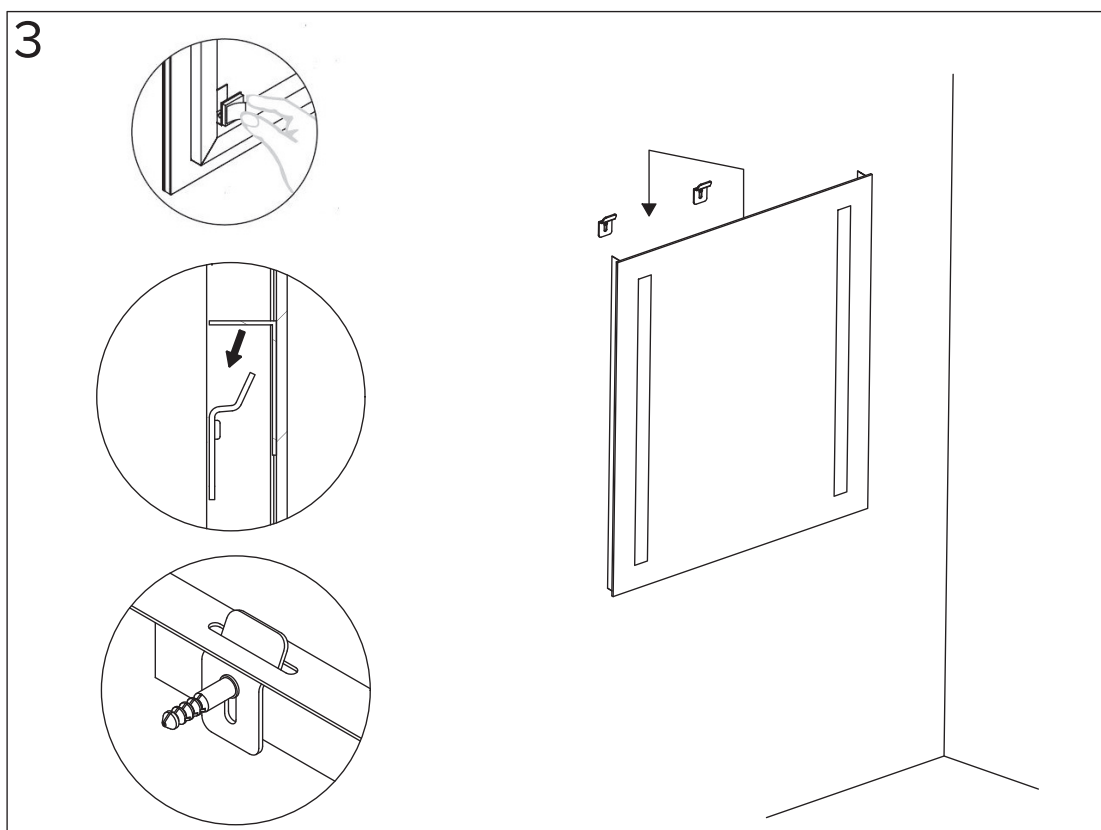
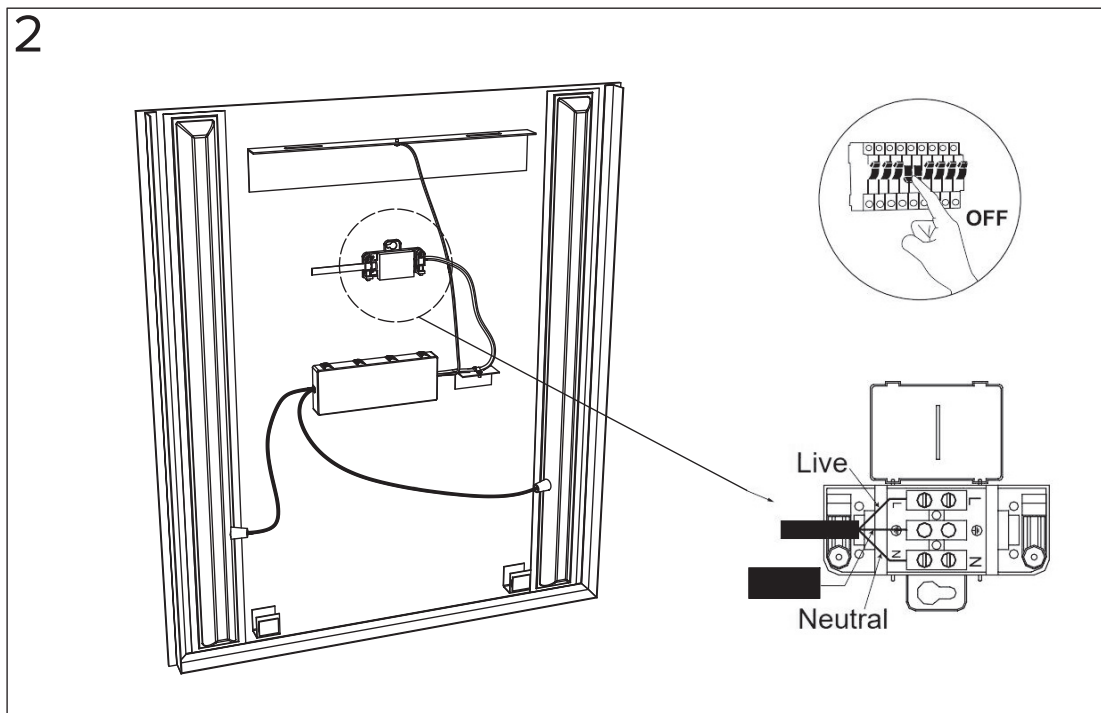


Skruvfästen ska göras i betong eller andra solida bärande element, träreglar, träreglar eller i konstruktioner som har testats och godkänts för infästning, såsom panelbaserade system.



Panelkonstruktion testad och godkänd för infästning

- Borra endast genom ytskiktet och tätskiktet
- Fyll hålet med åldersbeständigt tätningsmedel
- Skruven ska själv borra genom plywood-panelen



Skötsel­anvisningar

För bästa möjliga skötsel av din spegel, använd vanligt diskmedel för glasskivor. Undvik produkter som innehåller slipmedel, syror eller ammoniak eftersom dessa kan orsaka repor. Glasytor rengörs bäst med en mjuk trasa och torka bort allt vatten/fukt efter varje användning.

Observera: Produkten är märkt med en 7-siffrig kod – vänligen ta inte bort den. Koden kommer att behövas vid kontakt med leverantören.

B500mm / L700mm / D30mm

Produktspesifikasjoner	LED-speil
Materiale	26507-A
Dimensjoner	B500mm / L700mm / D30mm
Beskyttelsesgrad (IP):	IP44
Spenning	Inngang 230V ~ 50Hz, utgang DC12V
Effekt med lyskilde	12W
Farge	3000K
Lysstyrke	660LM
Levetid	30000 timer

B600mm / L700mm / D30mm

Produktspesifikasjoner	LED-speil
Materiale	26607-A
Dimensjoner	B600mm / L700mm / D30mm
Beskyttelsesgrad (IP):	IP44
Spenning	Inngang 230V ~ 50Hz, utgang DC12V
Effekt med lyskilde	12W
Farge	3000K
Lysstyrke	660LM
Levetid	30000 timer

B800mm / L700mm / D30mm

Produktspesifikasjoner	LED-speil
Materiale	26807-A
Dimensjoner	B800mm / L700mm / D30mm
Beskyttelsesgrad (IP):	IP44
Spenning	Inngang 230V ~ 50Hz, utgang DC12V
Effekt med lyskilde	12W
Farge	3000K
Lysstyrke	660LM
Levetid	30000 timer

Speilet har IP44, noe som betyr at det er egnet for installasjon i våtrom sone 2.

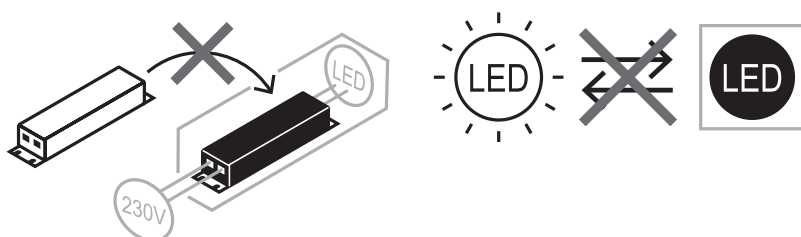
Installasjon

Anbefalt verktøy



Sikkerhetsinstruksjoner

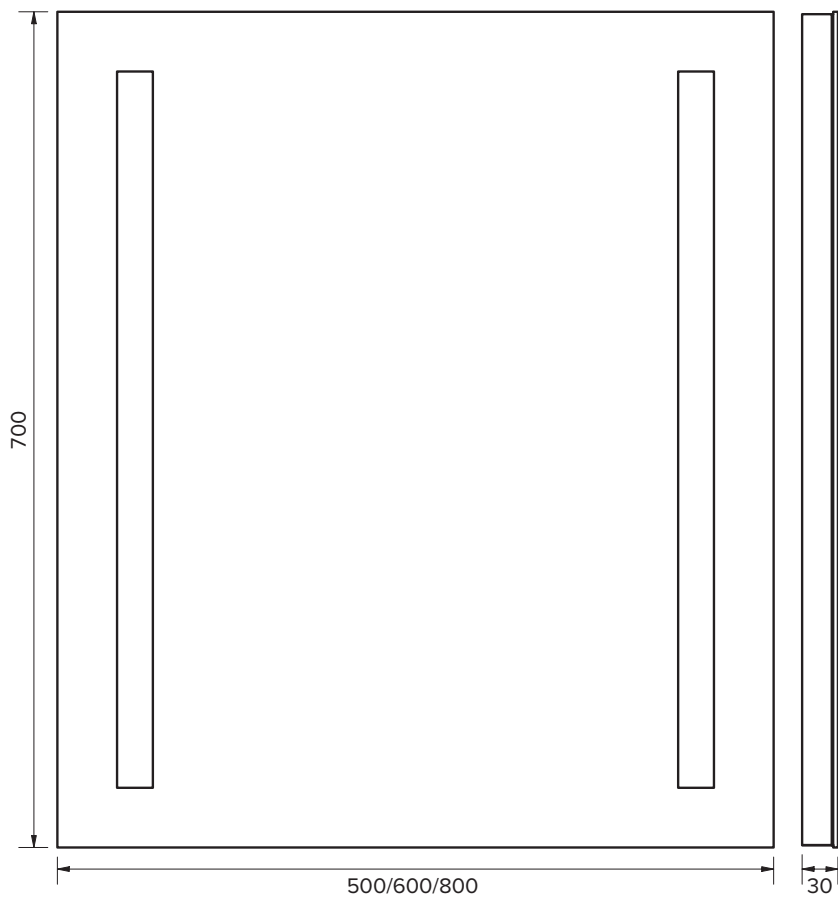
Ved håndtering av glass, bruk øyebeskyttelse og hansker for beskyttelse. MERK: Det skal alltid være myke materialer som beskyttelse under glasset gjennom hele installasjonen. Glasskanter er svært sensitive og vil lett sprekke.



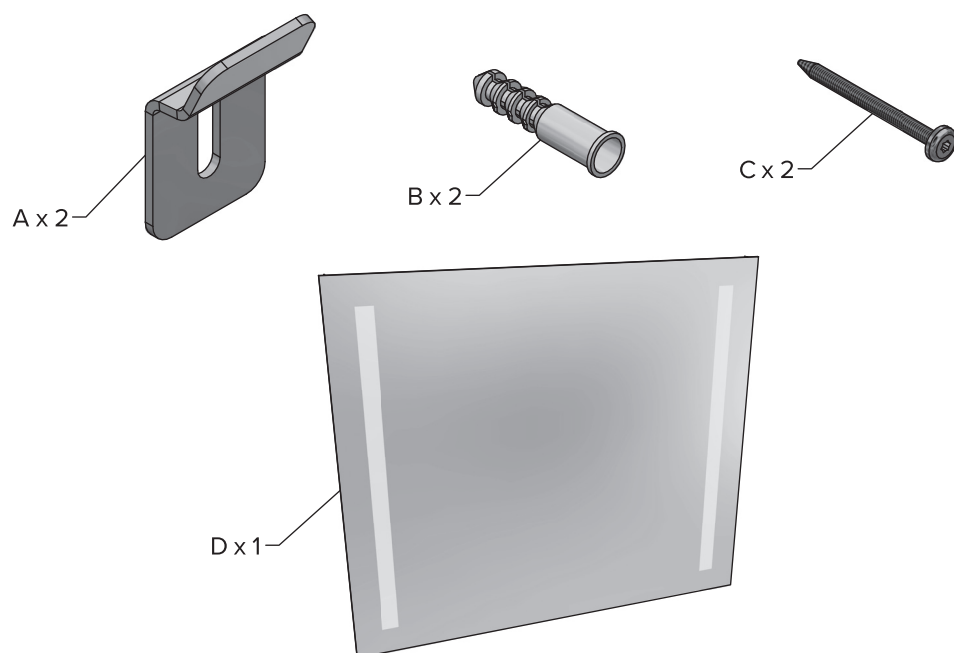
Dette produktet inneholder en lyskilde med energieffektivitetsklasse < E >

Målskisse

26507-A Spegel 50
26607-A Spegel 60
26807-A Spegel 80



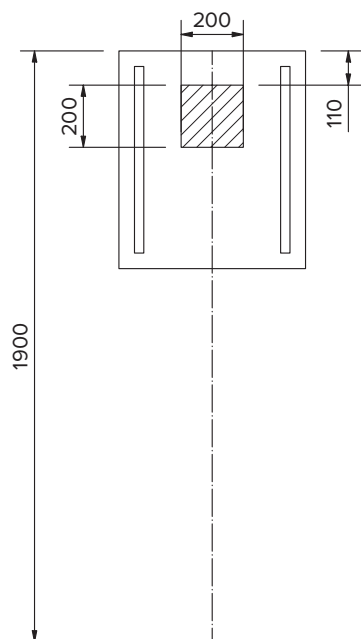
Pakkens innhold



Råd til elektriker

VENNLIGST MERK! Elektrisk arbeid skal utføres av en kvalifisert elektriker.

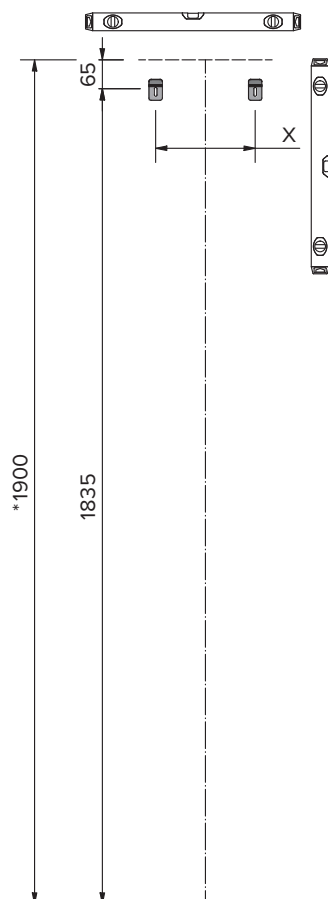
- Hvis den eksterne fleksible kabelen eller ledningen til denne armaturen er skadet, skal den kun erstattes av produsenten, hans serviceagent eller en tilsvarende kvalifisert person for å unngå fare.
- Lyskilden i denne armaturen kan ikke byttes ut. Når lyskilden når slutten av sin levetid, skal hele armaturen byttes ut.
- Kun for innendørs bruk



Width	Watt		
50	15 W	Max. 0.3A	≥ 0.9 PF
60	15 W	Max. 0.3A	≥ 0.9 PF
80	15 W	Max. 0.3A	≥ 0.9 PF
100	15 W	Max. 0.3A	≥ 0.9 PF



Ideelt område for elektrisk installasjon

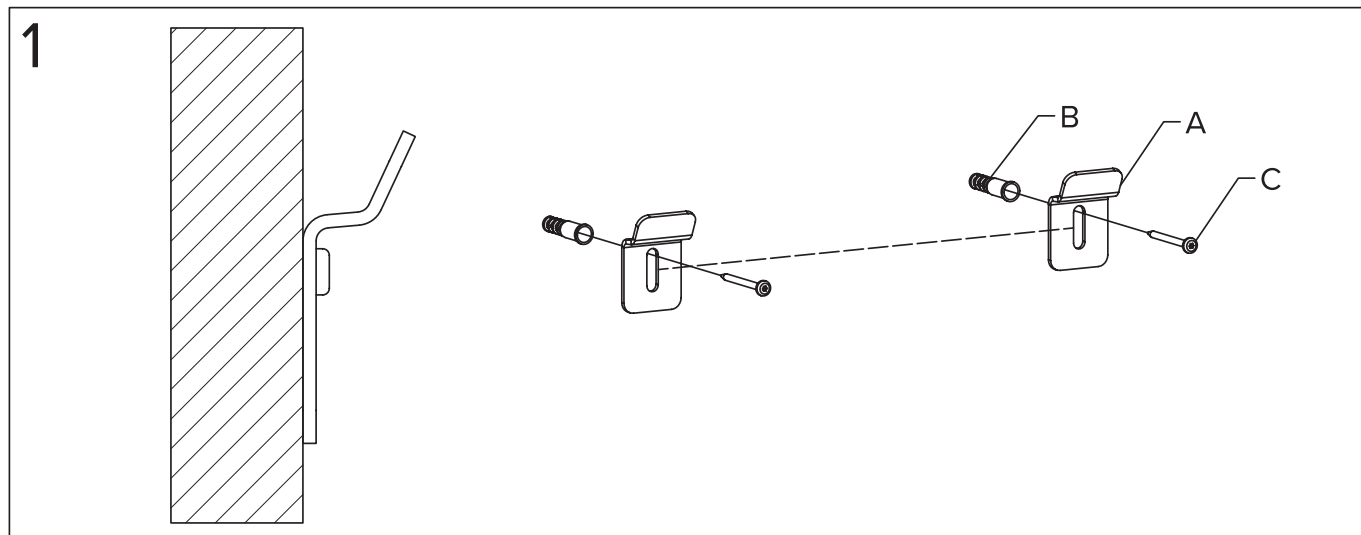


Width	X
50	125
60	225
80	425

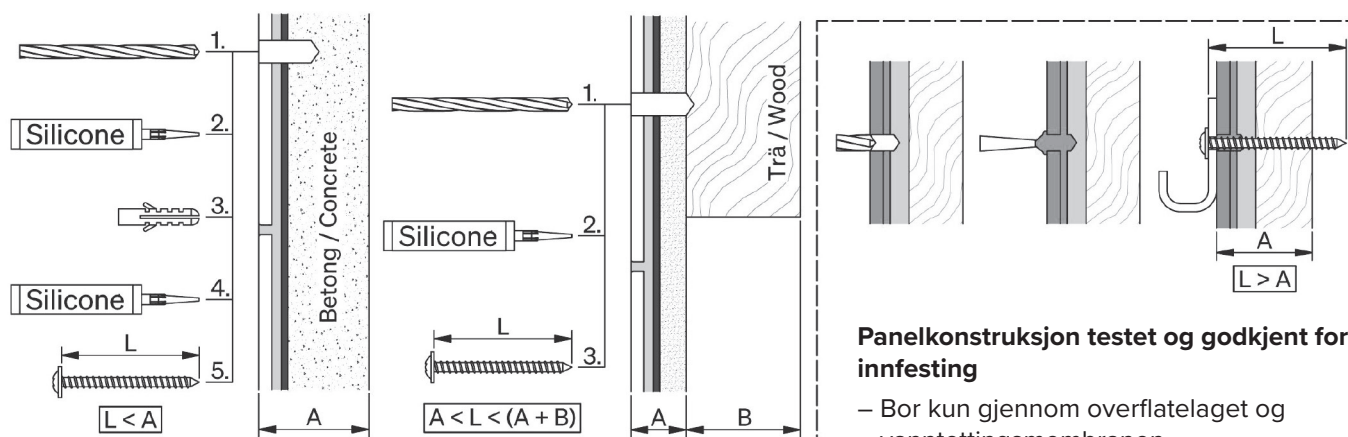
*1900 Anbefalt høyde

Installasjon

Vennligst merk: Når du borer i vegg, sørg for at du ikke skader fuktspærren. Metoden for veggmontering må tilpasses veggens materiale (forboring, plugg, osv.).



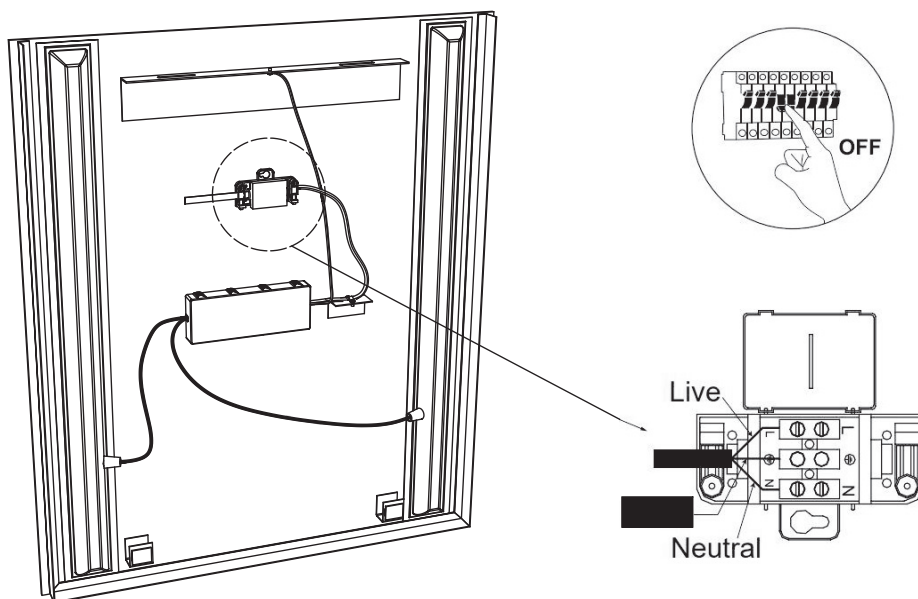
Skruer skal festes i betong eller andre solide konstruksjonselementer, trestendere, trelekter, eller i konstruksjoner som er testet og godkjent for innfesting, som for eksempel panelbaserte systemer.



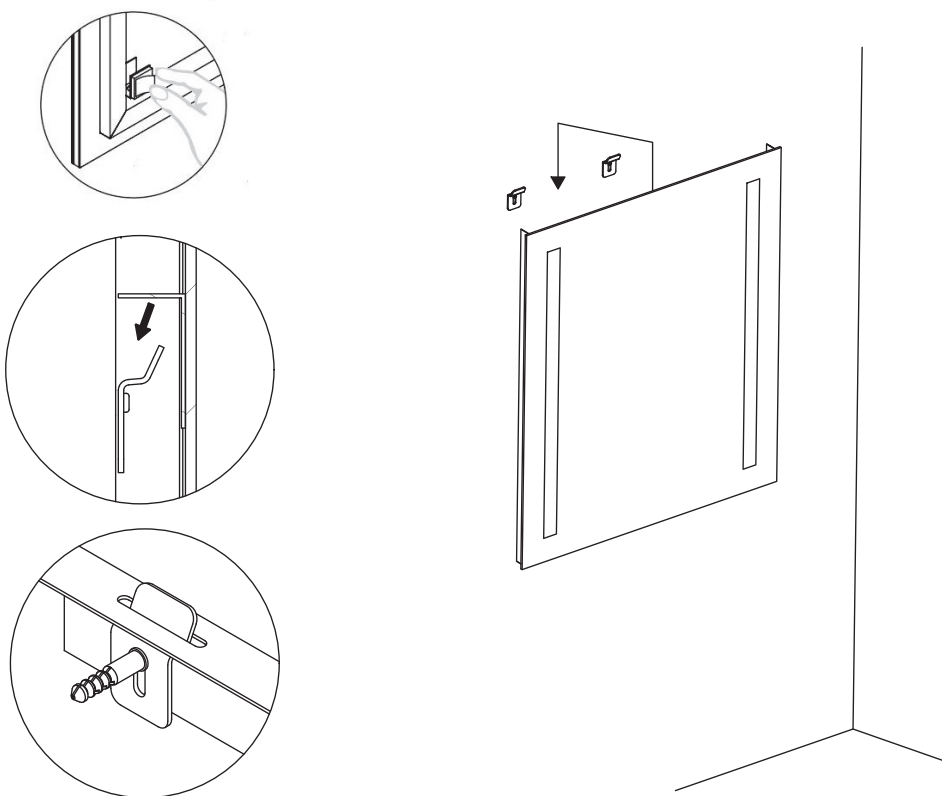
Panelkonstruksjon testet og godkjent for innfesting

- Bor kun gjennom overflatelaget og vanntetningsmembranen
- Fyll hullet med aldriingsbestandig tetningsmasse
- Skruen skal selv bore gjennom kryssfinerpanelet

2



3



Vedlikeholdsinstruksjoner

For best mulig vedlikehold av speilet ditt, bruk vanlig oppvaskmiddel for glassflater. Unngå produkter som inneholder slipemidler, syrer eller ammoniakk, da disse kan forårsake riper. Glassflater rengjøres best med en myk klut, og tørk av alt vann/fuktighet etter hver bruk.

Merk: Produktet er merket med en 7-sifret kode – vennligst ikke fjern den. Koden vil være nødvendig ved kontakt med leverandøren.

L500mm / K700mm / S30mm

Tuotteen tekniset tiedot	LED-peili
Materiaali	26507-A
Mitat	L500mm / K700mm / S30mm
Kotelointiluokka:	IP44
Jännite	Tulo 230V ~ 50Hz, lähtö DC12V
Teho valonlähteen kanssa	12W
Väri	3000K
Valovirta	660LM
Käyttöikä	30000 tuntia

L600mm / K700mm / S30mm

Tuotteen tekniset tiedot	LED-peili
Materiaali	26607-A
Mitat	L600mm / K700mm / S30mm
Kotelointiluokka:	IP44
Jännite	Tulo 230V ~ 50Hz, lähtö DC12V
Teho valonlähteen kanssa	12W
Väri	3000K
Valovirta	660LM
Käyttöikä	30000 tuntia

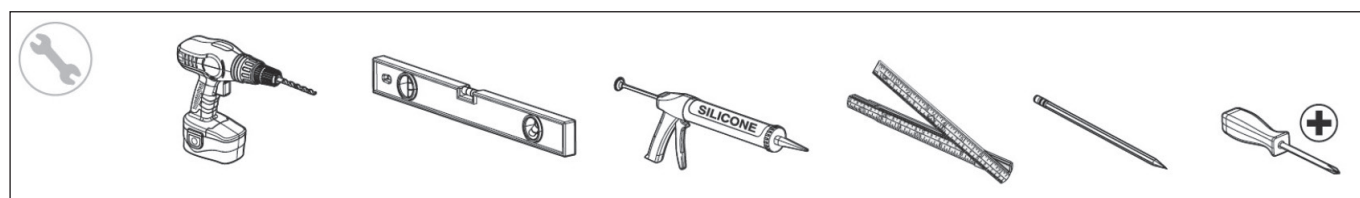
L800mm / K700mm / S30mm

Tuotteen tekniset tiedot	LED-peili
Materiaali	26807-A
Mitat	L800mm / K700mm / S30mm
Kotelointiluokka:	IP44
Jännite	Tulo 230V ~ 50Hz, lähtö DC12V
Teho valonlähteen kanssa	12W
Väri	3000K
Valovirta	660LM
Käyttöikä	30000 tuntia

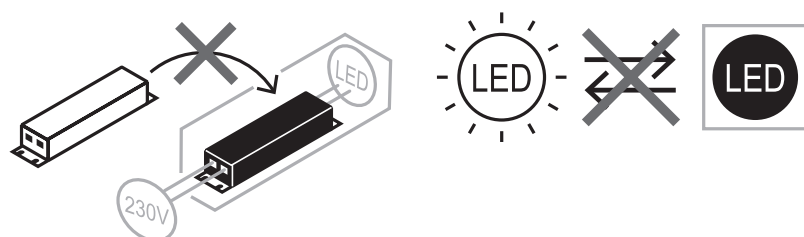
Peilillä on IP44-luokitus, mikä tarkoittaa, että se soveltuu asennettavaksi märkätilojen vyöhykkeelle 2.

Asennus

Suosittelut työkalut


Turvaohjeet

Käsitellessäsi lasia käytä silmäsuojaimia ja käsineitä suojaksi. HUOM: Asennuksen aikana lasin alla tulee aina olla pehmeää materiaalia suojana. Lasin reunat ovat erittäin herkkiä ja voivat haljeta helposti.



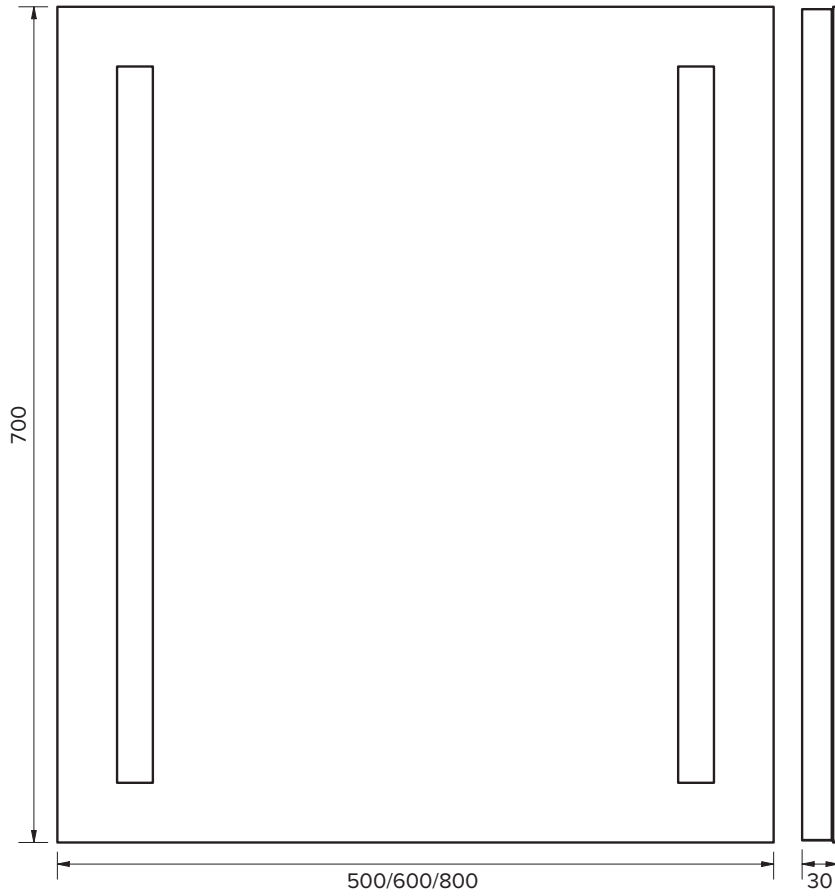
Tämä tuote sisältää valonlähteen, jonka energiatehokkuusluokka on < E >

Mitta piirros

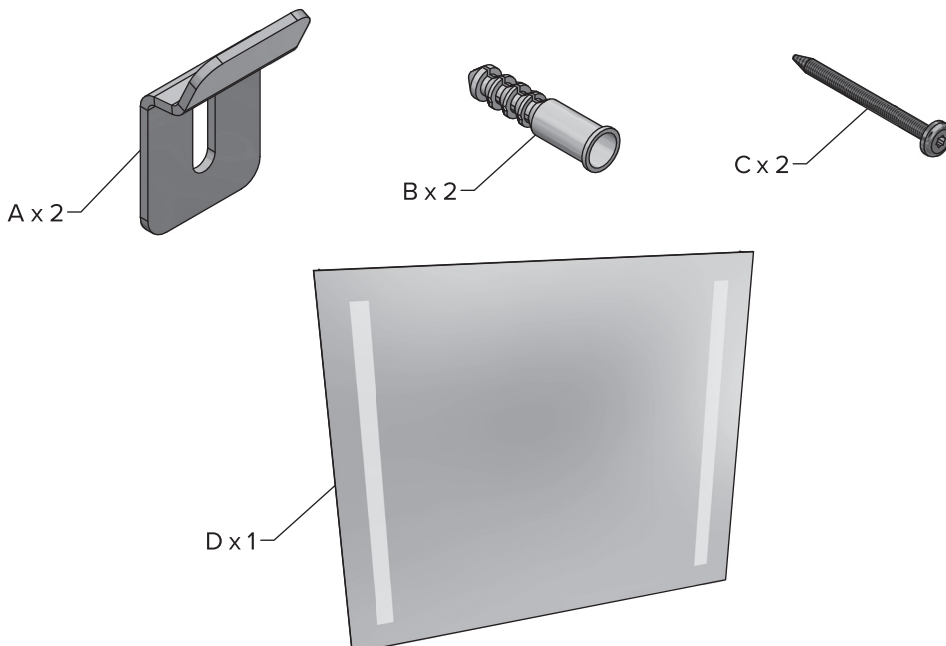
26507-A Spegel 50

26607-A Spegel 60

26807-A Spegel 80



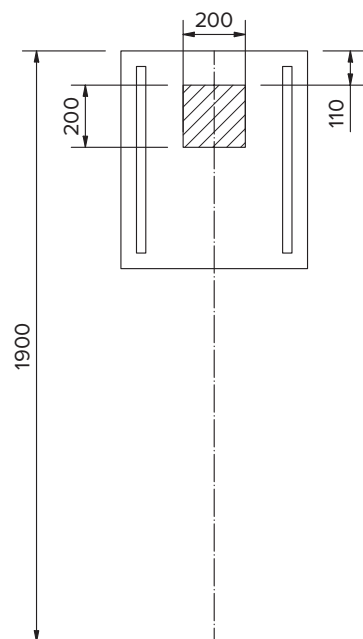
Pakkauksen sisältö



Ohjeita sähköasentajalle

HUOMIO! Sähkötyöt tulee suorittaa pätevän sähköasentajan toimesta.

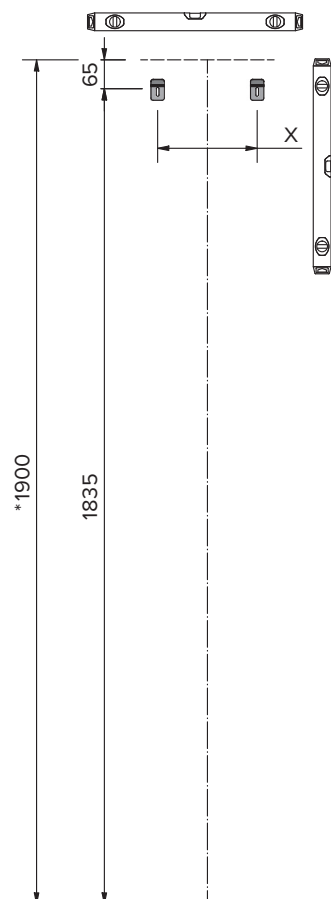
- Jos tämän valaisimen ulkoinen joustava kaapeli tai johto on vaurioitunut, se tulee vaihtaa ainoastaan valmistajan, tämän huoltoedustajan tai vastaavan pätevän henkilön toimesta vaaran välttämiseksi.
- Tämän valaisimen valonlähdettä ei voi vaihtaa, joten kun valonlähde saavuttaa käyttöikänsä lopun, koko valaisin on vaihdettava.
- Vain sisäkäyttöön



Width	Watt		
50	15 W	Max. 0.3A	≥ 0.9 PF
60	15 W	Max. 0.3A	≥ 0.9 PF
80	15 W	Max. 0.3A	≥ 0.9 PF
100	15 W	Max. 0.3A	≥ 0.9 PF



Ihanteellinen alue sähköjohtokselle

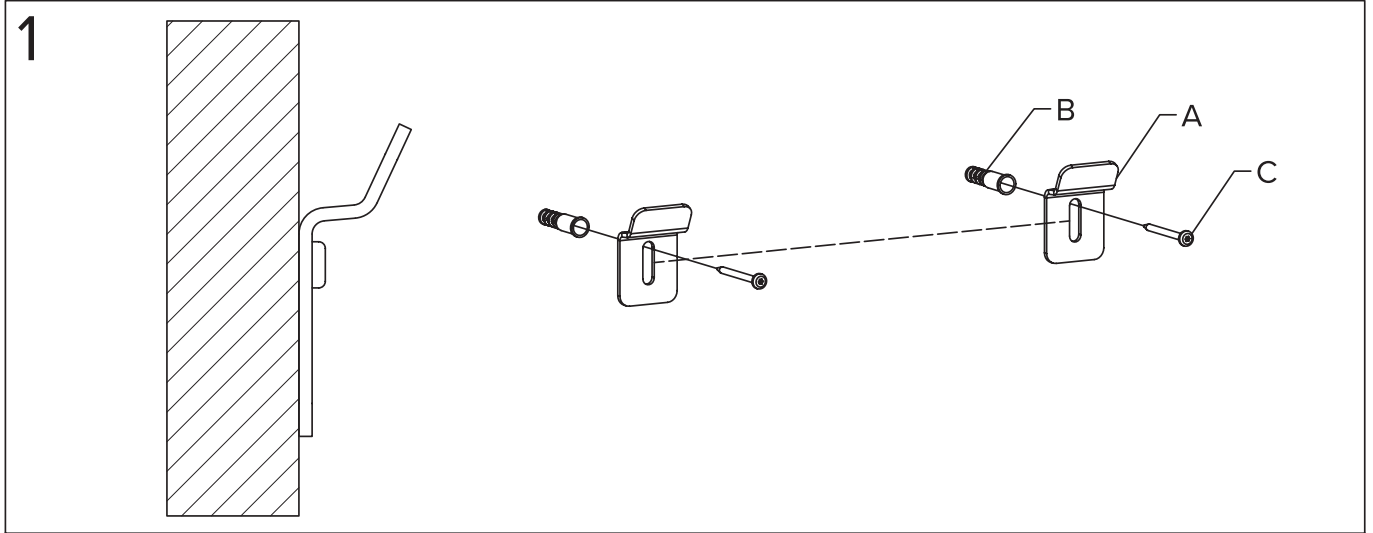


Width	X
50	125
60	225
80	425

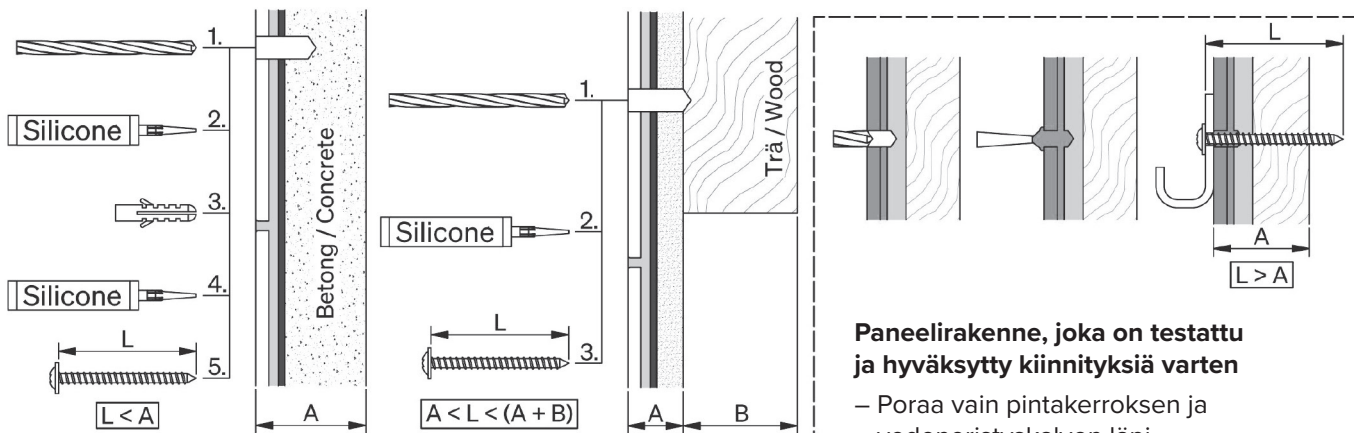
*1900 Suositeltu korkeus

Asennus

Huomioithan: Kun poraat seinään, varmista, ettet vahingoita kosteussulkua. Seinään kiinnityksen menetelmän tulee soveltua seinän materiaaliin (esiporaus, tulpat jne.).

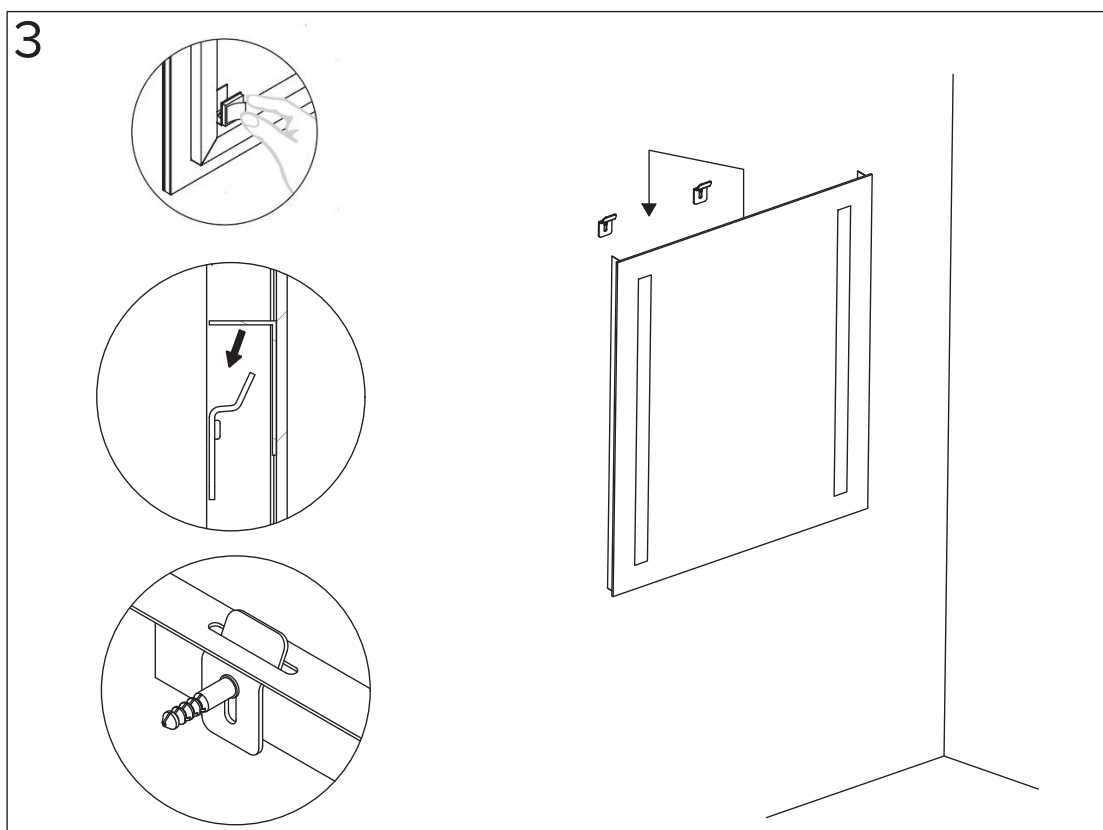
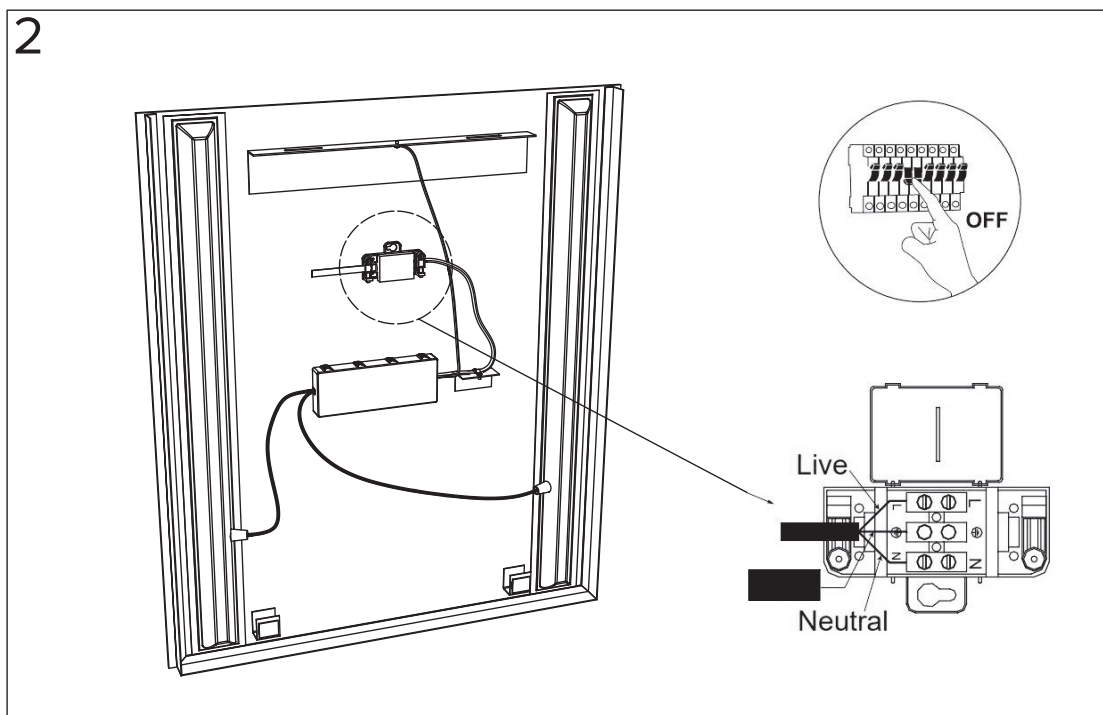


Ruuvikiinnitykset tulee tehdä betoniin tai muihin kiinteisiin rakenteisiin, puiisiin koolauksiin, puulistoihin tai rakenteisiin, jotka on testattu ja hyväksytty kiinnityksiä varten, kuten levy pohjaiset järjestelmät.



Paneelirakenne, joka on testattu ja hyväksytty kiinnityksiä varten

- Poraat vain pintakerroksen ja vedeneristyskalvon läpi
- Täytä reikä ikääntymistä kestäväällä tiivistysmassalla
- Ruuvit tulee porautua itse vanerilevyn läpi



Hoito-ohjeet

Parhaan mahdollisen hoidon saavuttamiseksi peiillesi, käytä tavallista astianpesuainetta lasipinnoille. Vältä tuotteita, jotka sisältävät hankaavia aineita, happoja tai ammoniakkia, sillä ne voivat aiheuttaa naarmuuntumista. Lasipinnat puhdistetaan parhaiten pehmeällä liinalla ja pyyhitään vesi/kosteus pois jokaisen käytön jälkeen.

Huomio: Tuotteessa on 7-numeroinen koodi – älä poista sitä. Koodia tarvitaan, kun otat yhteyttä toimittajaan.

B500mm / L700mm / D30mm

Produktspecifikationer	LED-spejl
Materiale	26507-A
Dimensioner	B500mm / L700mm / D30mm
Indtrængningsbeskyttelsesgrad:	IP44
Spænding	Indgang 230V ~ 50Hz, udgang DC12V
Effekt med lyskilde	12W
Farve	3000K
Lysstyrke	660LM
Levetid	30000 timer

B600mm / L700mm / D30mm

Produktspecifikationer	LED-spejl
Materiale	26607-A
Dimensioner	B600mm / L700mm / D30mm
Indtrængningsbeskyttelsesgrad:	IP44
Spænding	Indgang 230V ~ 50Hz, udgang DC12V
Effekt med lyskilde	12W
Farve	3000K
Lysstyrke	660LM
Levetid	30000 timer

B800mm / L700mm / D30mm

Produktspecifikationer	LED-spejl
Materiale	26807-A
Dimensioner	B800mm / L700mm / D30mm
Indtrængningsbeskyttelsesgrad:	IP44
Spænding	Indgang 230V ~ 50Hz, udgang DC12V
Effekt med lyskilde	12W
Farve	3000K
Lysstyrke	660LM
Levetid	30000 timer

Spejlet har IP44, hvilket betyder, at det er egnet til installation i vådrumszone 2.

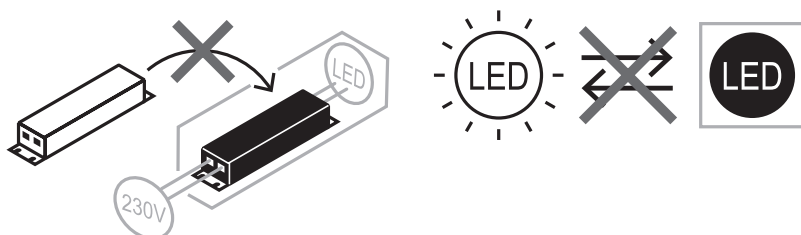
Installation

Anbefalet værktøj



Sikkerhedsinstruktioner

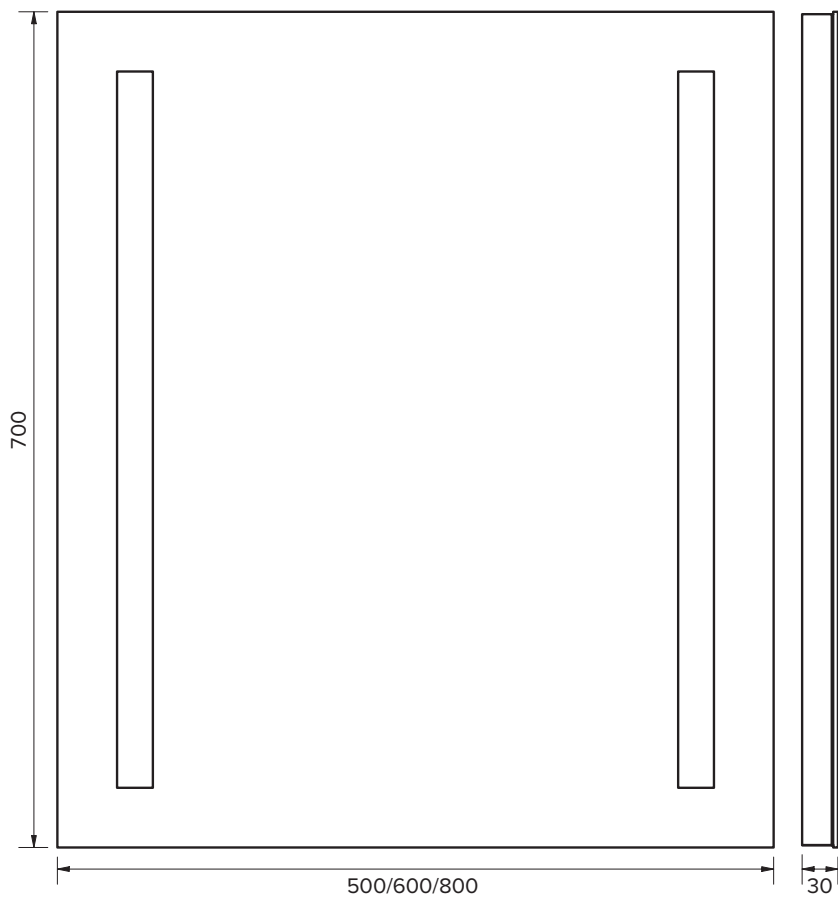
Ved håndtering af glas skal der bruges øjenbeskyttelse og handsker for at beskytte dig. BEMÆRK: Der skal altid være bløde materialer som beskyttelse under glasset under hele installationen. Glaskanter er meget følsomme og kan nemt revne.



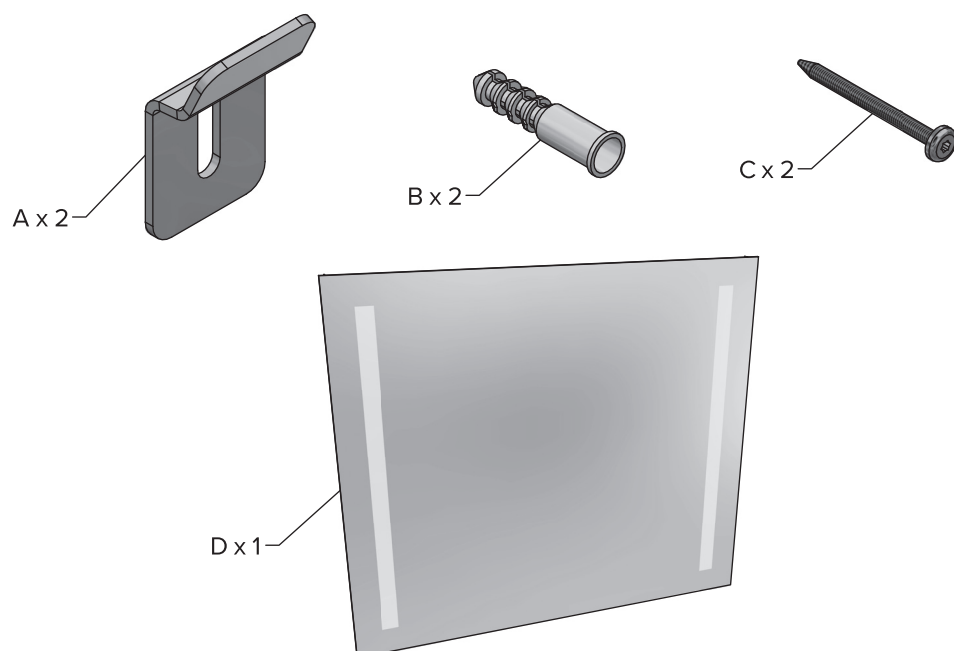
Dette produkt indeholder en lyskilde med energieffektivitetsklasse < E >

Måltegning

26507-A Spegel 50
26607-A Spegel 60
26807-A Spegel 80



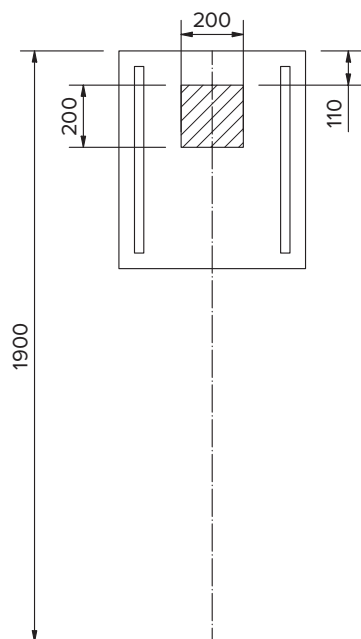
Pakkens indhold



Råd til elektrikerer

VENLIGST BEMÆRK! El-arbejde skal udføres af en kvalificeret el-installatør.

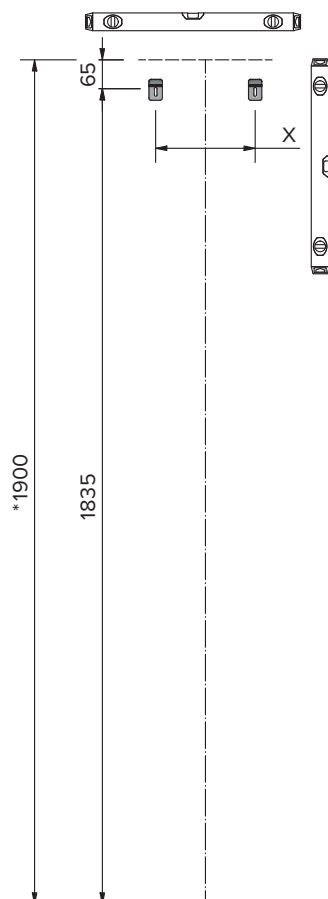
- Hvis den udvendige fleksible ledning eller kabel på denne lampe er beskadiget, skal den udelukkende udskiftes af producenten, dennes serviceagent eller en tilsvarende kvalificeret person for at undgå fare.
- Lyskilden i denne lampe kan ikke udskiftes. Når lyskilden er udtjent, skal hele lampen udskiftes.
- Kun til indendørs brug



Width	Watt		
50	15 W	Max. 0.3A	≥ 0.9 PF
60	15 W	Max. 0.3A	≥ 0.9 PF
80	15 W	Max. 0.3A	≥ 0.9 PF
100	15 W	Max. 0.3A	≥ 0.9 PF



Ideelt område til elinstallation

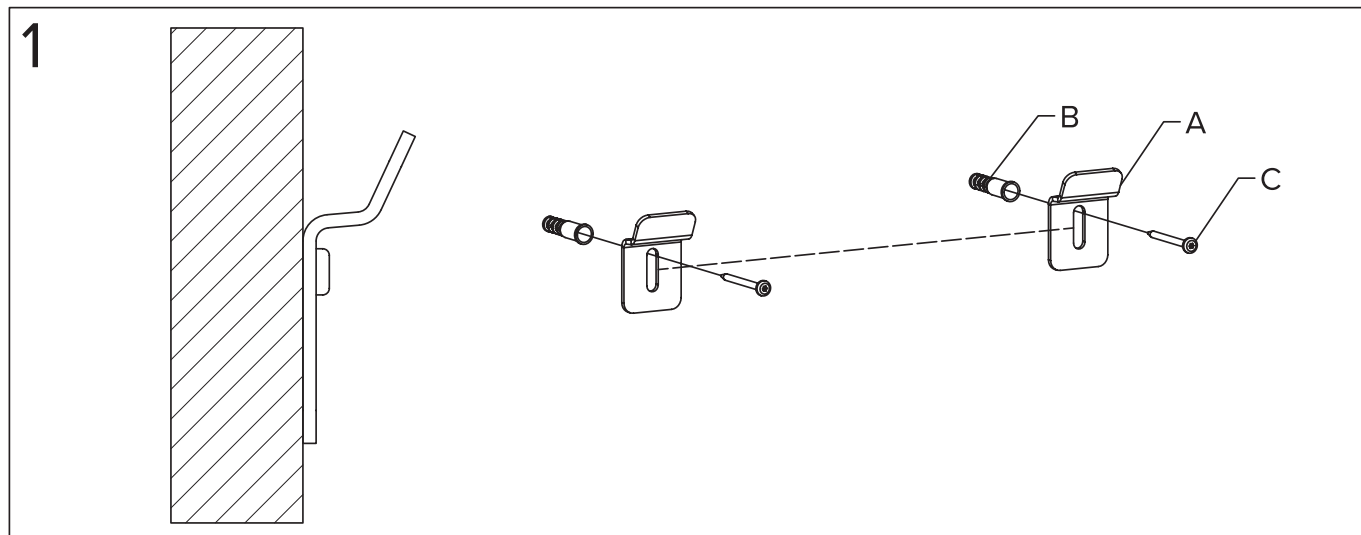


Width	X
50	125
60	225
80	425

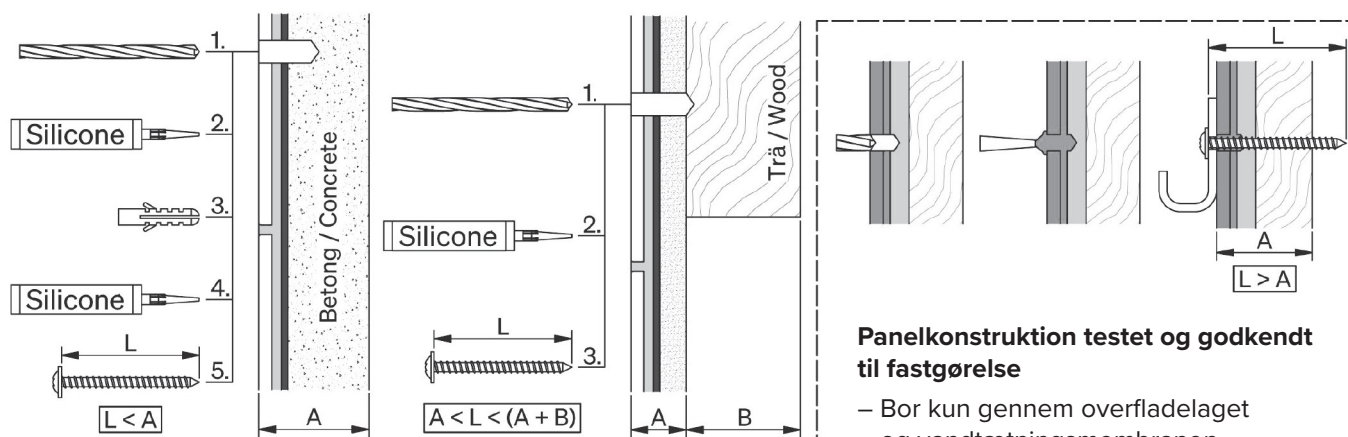
*1900 Anbefalet højde

Installation

Bemærk venligst: Når du borer i væggen, skal du sikre dig, at du ikke beskadiger fugtspærren. Metoden til vægmontering skal være tilpasset væggens materiale (forboring, rawplugs osv.).



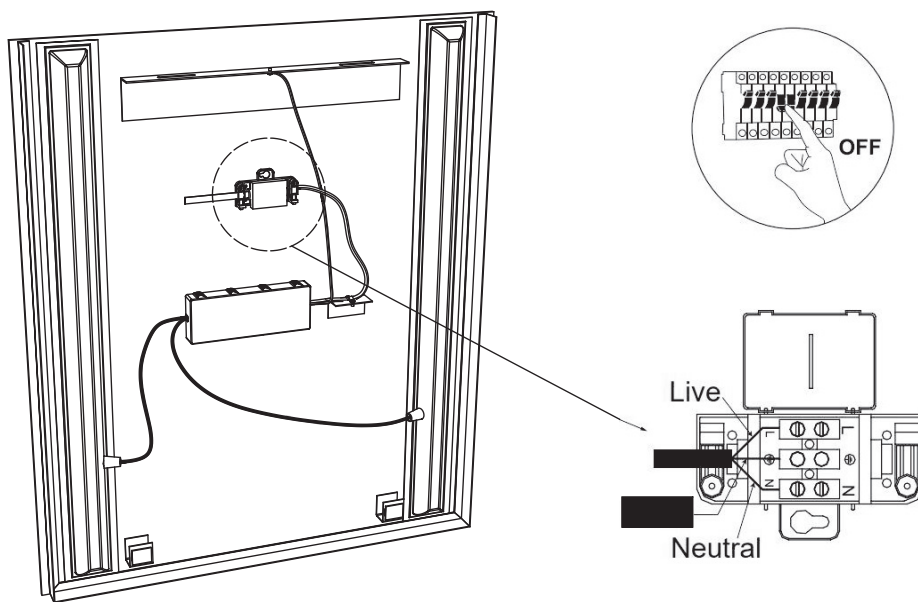
Skruemontering skal foretages i beton eller andre solide bærende elementer, træstolper, trælister eller i konstruktioner, der er testet og godkendt til fastgørelse, såsom panelbaserede systemer.



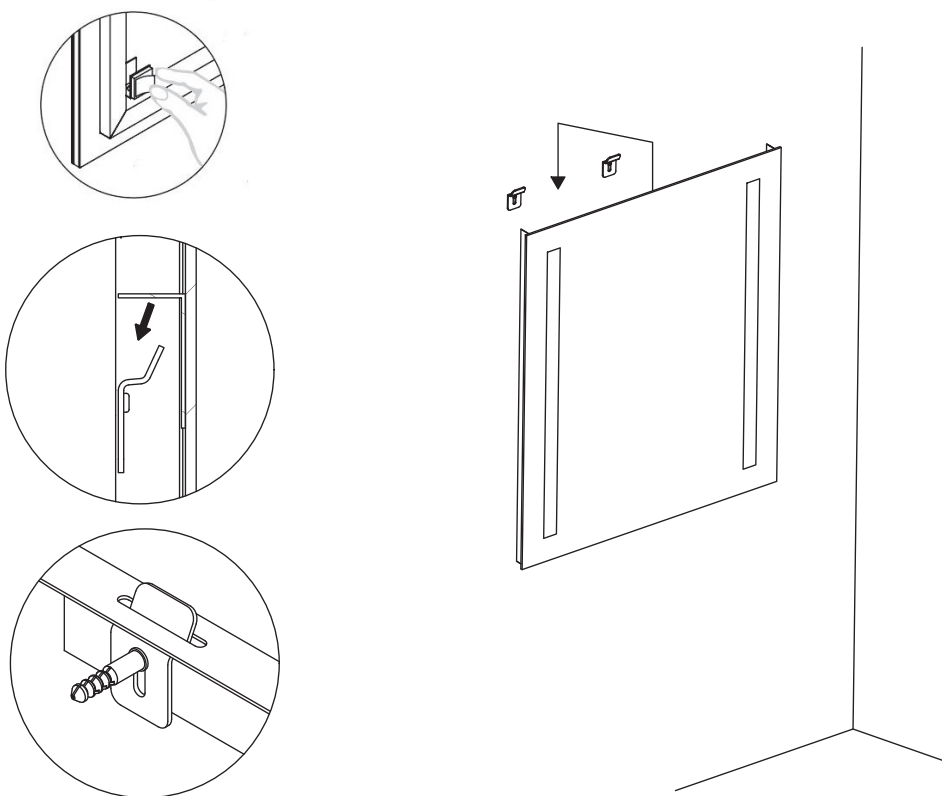
Panelkonstruktion testet og godkendt til fastgørelse

- Bor kun gennem overfladelaget og vandtætningsmembranen
- Fyld hullet med aldersbestandigt tætningsmiddel
- Skruen skal selv bore gennem krydsfinerpanelet

2



3



Plejeinstruktioner

For den bedst mulige pleje af dit spejl, brug almindelig opvaskemiddel til glasoverflader. Undgå produkter, der indeholder slibemidler, syrer eller ammoniak, da disse kan forårsage ridser. Glasoverflader rengøres bedst med en blød klud, og aftør al vand/fugt efter hver brug.

Bemærk: Produktet er mærket med en 7-cifret kode – fjern den venligst ikke. Koden skal bruges ved kontakt med leverandøren.



Notes

A series of horizontal dotted lines spanning the width of the page, intended for taking notes.

