

Ifö Space 2000

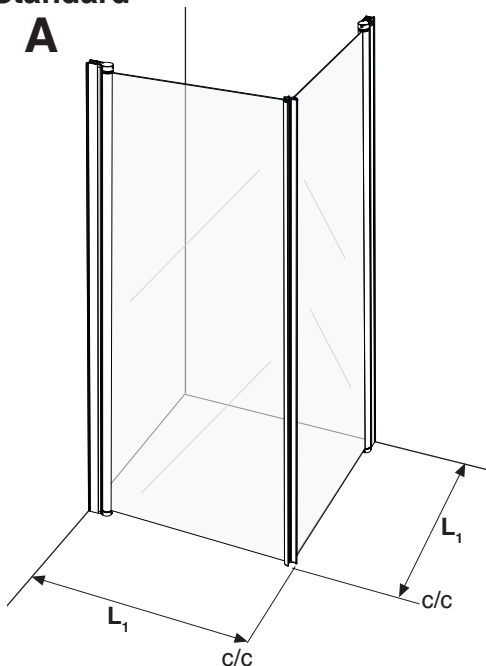
67-15

SPVR / SPVK / SPNR / SPNK/SPNF1 / SBNF1 / SPVF1 / SBVF1

SE Duschvägg **DK** Brusevæg **NO** Dusjvegg **GB** Shower enclosures

Standard

A

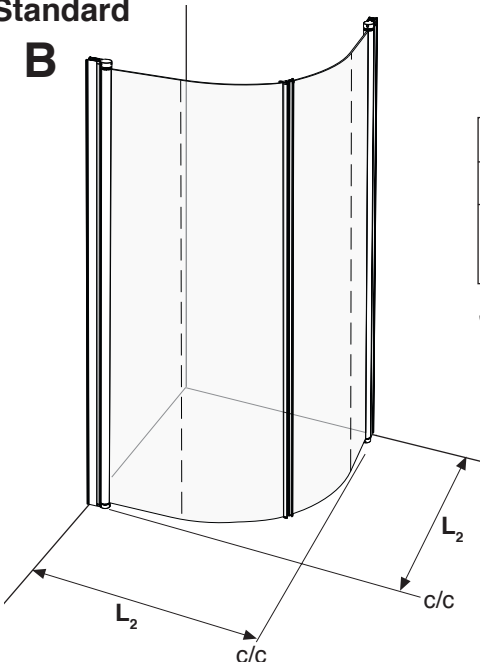


MODELL							
STL	SPVR	SPVK	SPVF1	SPNR	SPNK	SPNF1	L ₁
500	0564080	0564084		0564090	0564094		480
550	0564580	0564584		0564590	0564594		530
600	0565080	0565084	0565085	0565090	0565094	0565095	580
650	0565580	0565584	0565585	0565590	0565594	0565595	630
700	0566080	0566084	0566085	0566090	0566094	0566186	680
750	0566580	0566584	0566585	0566590	0566594	0566595	730
800	0567080	0567084	0567085	0567090	0567094	0567095	780
850	0567580	0567584	0567585	0567590	0567594	0567595	830
900	0568080	0568084	0568085	0568090	0568094	0568095	880
950	0568580	0568584	0568585	0568590	0568594	0568595	930
1000	0569080	0569084	0569085	0569090	0569094	0569095	980

Justermån/Justeringsmål/Adjustment: L₁ ± 10 mm

Standard

B



MODELL							
STL	SBVR	SBVK	SBVF1	SBNR	SBNK	SBNF1	L ₂
800					0574594	0574595	780
900	0563580	0563584	0563585	0563590	0563594	0563595	880

Justermån/Justeringsmål/Adjustment: L₂ ± 10 mm

SE

Ovanstående tabellmått L1 och L2 är avsättningsmått för vägg-profilernas c/c-mått. Duschplatsens maximala yttermått fås genom att lägga till 20 mm till avsättningsmått.

DK

Ovenstående måltabeller L1 og L2 er afsætningsmål fra vægprofilernes c/c mål. Brusepladsens maksimale yder- mål fås ved at lægge 20 mm til afsætningsmål.

NO

Ovenstående tabellmått L1 og L2 er avsetningsmålene for veggprofilenes c/c- mål. Dusjpladsens maksimale yttermått får du ved å legge til 20 mm på avsetningsmålne.

GB

Above table dimensions L1 and L2 are the c/c measure of the wall profiles. The outer dimensions of the shower area are given by adding 20 mm to L1 or L2.

SE Innan du börjar!

- Läs igenom denna text!
- Välj ut rätt duschväggskombination på sida 1. Bestäm avsättningsmått för väggprofilerna L1, L2. Dessa mått räknas från väggprofilens centrum.
- Modellerna A och B kan monteras med 2 dörrar rörliga eller med en fast vägg och en rörlig dörr.
- Ställ alltid ett icke monterat glas på ett mjukt underlag.
- Denna monteringsbeskrivning gäller EN sida, plan eller bockad. Upprepa momenten vid monteringen av andra sidan.

GB Before you start !

- Read through this text!
- Choose the correct shower enclosure combination on page 1 and determine the measure for the wall profiles L1 or L2. These measures are calculated from the center of the wall profile.
- The A and B models are possible to install as 2 swing doors or 1 fixed wall and 1 swing door.
- Always position a non-installed glass part onto something soft.
- This mounting instruction is valid for one side, straight or curved. Repeat the steps when installing the second side.

DK Inden du begynder!

- Læs denne tekst igennem!
- Udvælg den rigtige brusevægskombination på side 1. Bestem afsætningsmålene for vægprofilerne L1, L2. Disse mål regnes fra vægprofilens centrum.
- Modellerne A og B kan monteres med 2 stk. bevægelige døre eller med en fast væg og en bevægelig dør.
- Placer altid et ikke monteret glas på et blødt underlag.
- Denne monteringsanvisning gælder for EN side, lige eller buet. Gentag denne ved monteringen af den anden side.

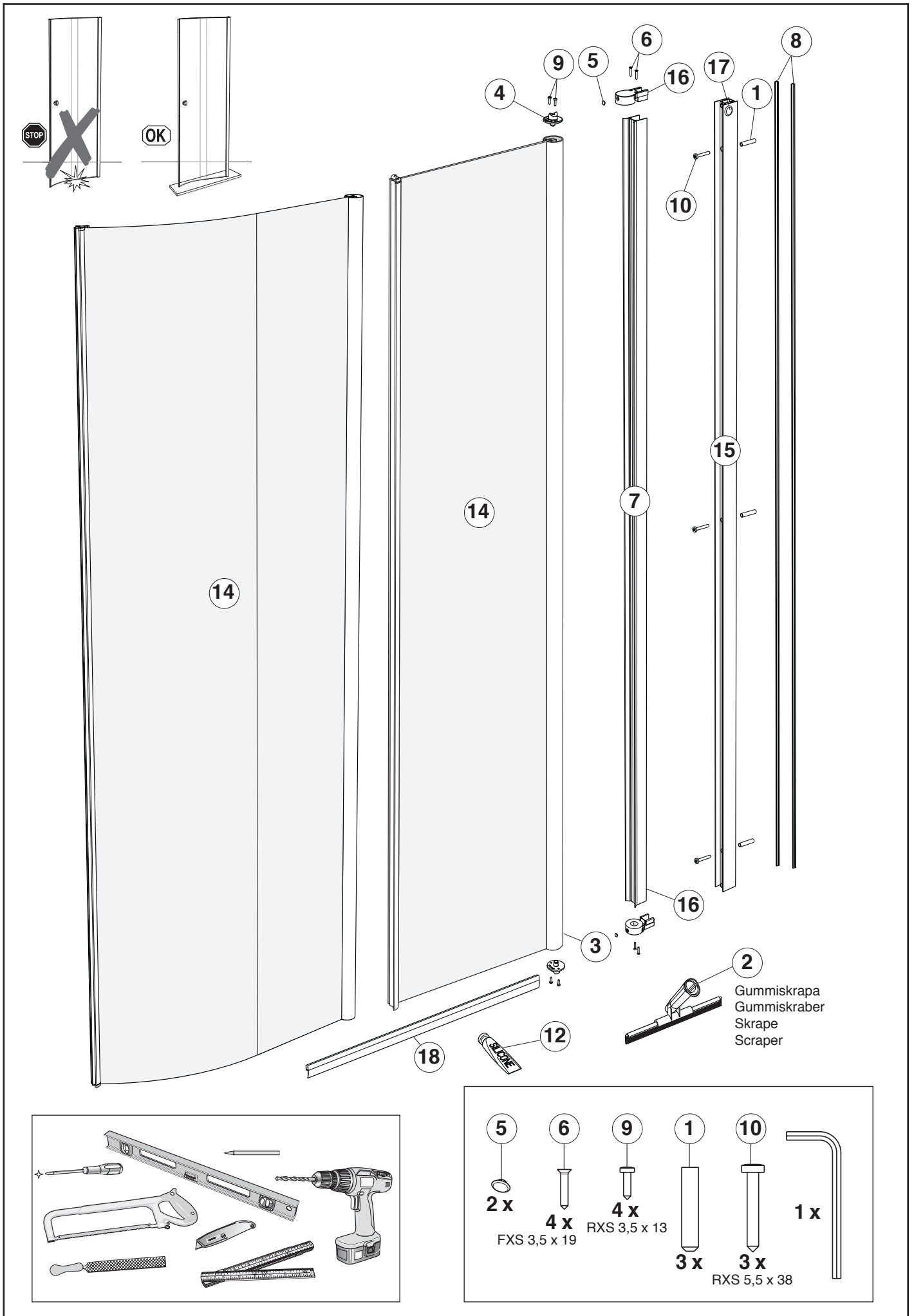
NO Før du begynner!

- Les denne teksten nøye.
- Valg av riktig dusjkombinasjon gjør du på side 1. Bestem avsetningsmålene for veggprofilene L1, L2. Disse målene er til senter veggprofil.
- Modellene A og B kan monteres som 2 bevegelige dører, eller som en fast vegg og bevegelig dør.
- Sett aldri glasset direkte mot gulvet, men på et mykt underlag.
- Denne monteringsanvisningen gjelder EN vegg, rett eller buet. Monteringsmomentene finner du på side 4-7.

Reservdelar / Reservedele / Reservdeler/Spare Parts

SBVR / SBVK / SPVR / SPVK

15	Z0563832	Väggprofil kpl, vit / Vægprofil komplett , hvid / Komplett veggprofil, hvit / Wall profile compl, white
	Z0563831	Väggprofil kpl, natur / Vægprofil komplett / Komplett veggprofil / Wall profile compl, nature
7	Z0563902	Vertikalprofil, vit / Vertikal profil, hvid / Vertikalprofil, hvit / Vertical profile, white
	Z0563901	Vertikalprofil, natur / Vertikal profil / Vertikalprofil / Vertical profile, nature
16	Z0567932	Ändlock kpl, vit / Endestykke komplett, hvid / Komplett endestykke, hvit / End cap compl, white
	Z0567931	Ändlock kpl, grå / Endestykke komplett, grå / Komplett endestykke, grå / End cap compl, grey
8	Z0529221	Tättningslist, vit / Tættningsliste, hvid / Tettningslist, hvit / Sealing strip, white
	Z0529225	Tättningslist, grå / Tættningsliste, grå / Tettningslist grå / Sealing strip, grey
	Z0571230	Monteringssats Space 2000, vit / Monteringssæt, hvid / Monteringssett, hvi / Mounting kit, white
	Z0571231	Monteringssats Space 2000, grå / Monteringssæt, grå / Monteringssett / Mounting kit, grey
	Z0570221	Magnetlist, grå / Magnetliste, grå / Magnetlist, grå / Magnetic sealing, grey
	Z0570222	Magnetlist, vit / Magnetliste, hvid / Magnetlist, hvit / Magnetic sealing, white
18	Z0570183	Tättningslist, Transparent / Tættningsliste / Tettningslist / Sealing strip, Transparent



STOP

OK

14

14

7

15

8

2
Gummiskrapa
Gummiskraber
Skrape
Scraper

18

12

3

16

5

2 x

FXS 3,5 x 19

6

4 x

9

4 x

RXS 3,5 x 13

1

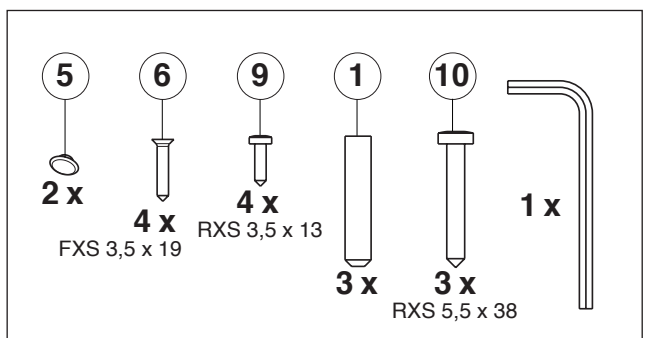
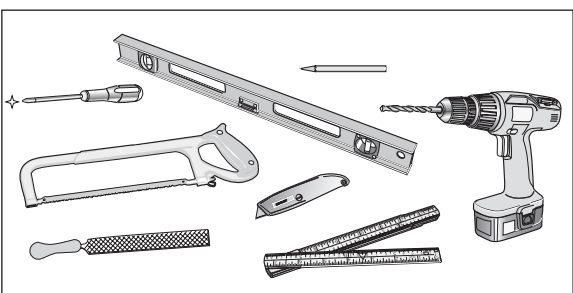
3 x

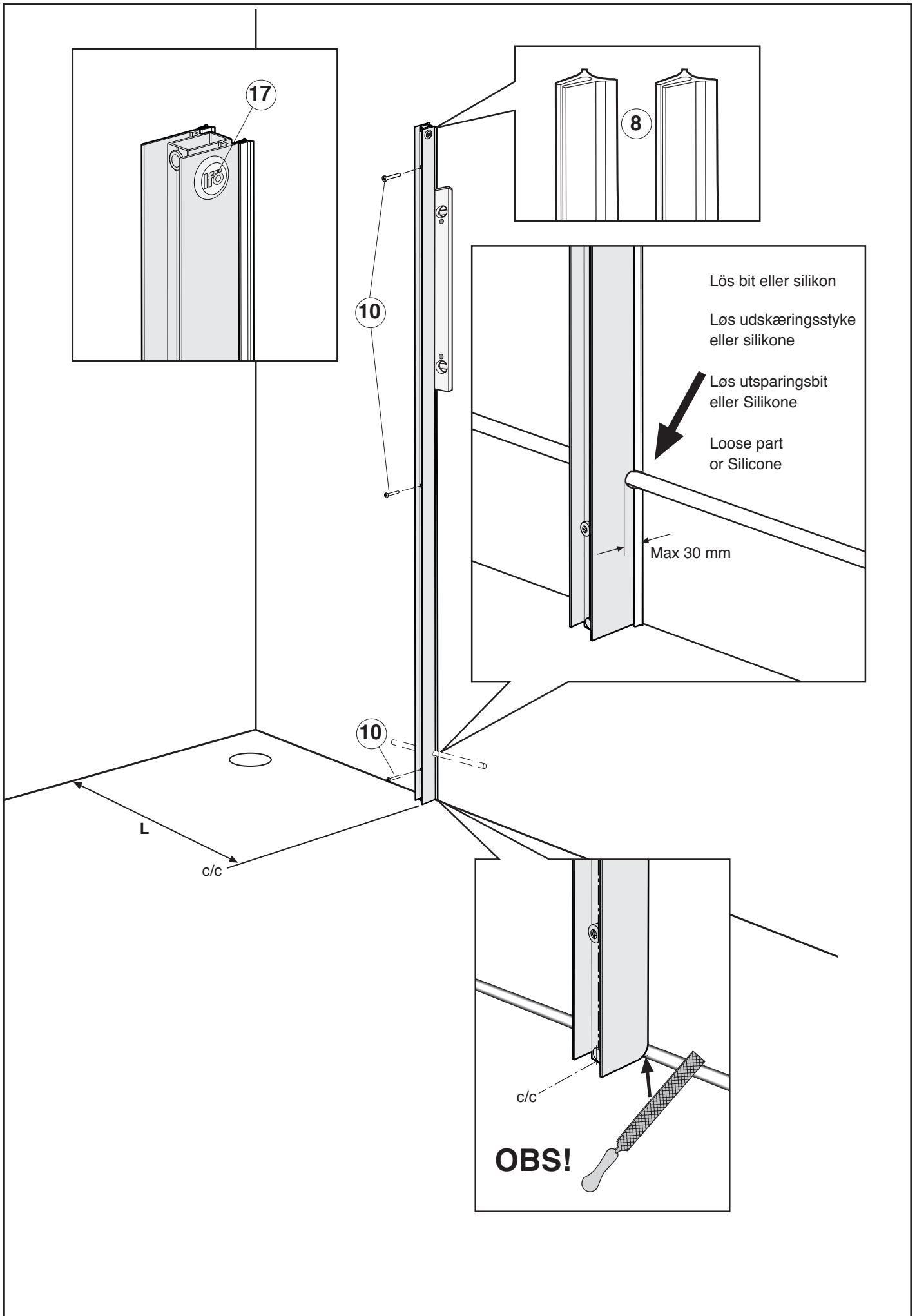
10

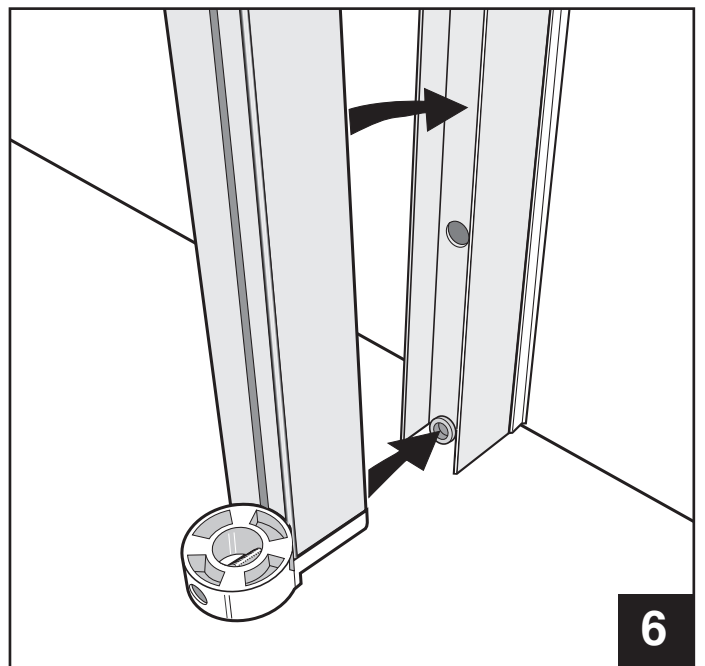
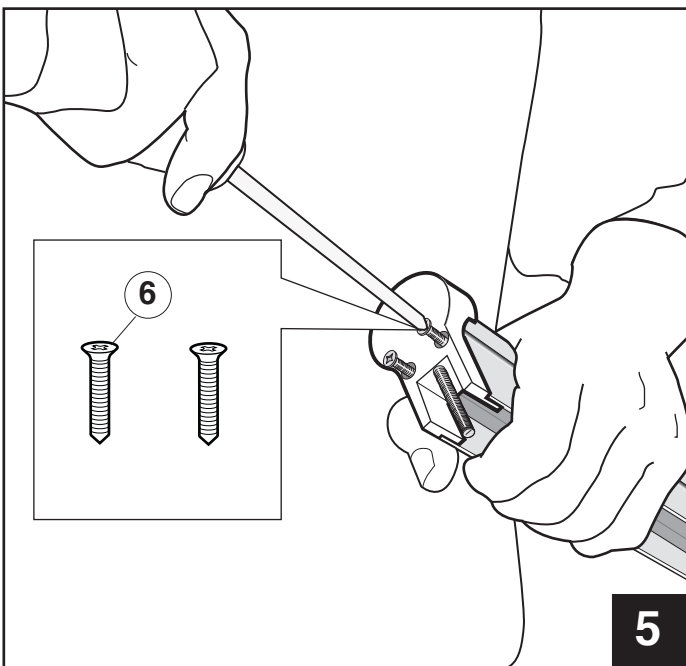
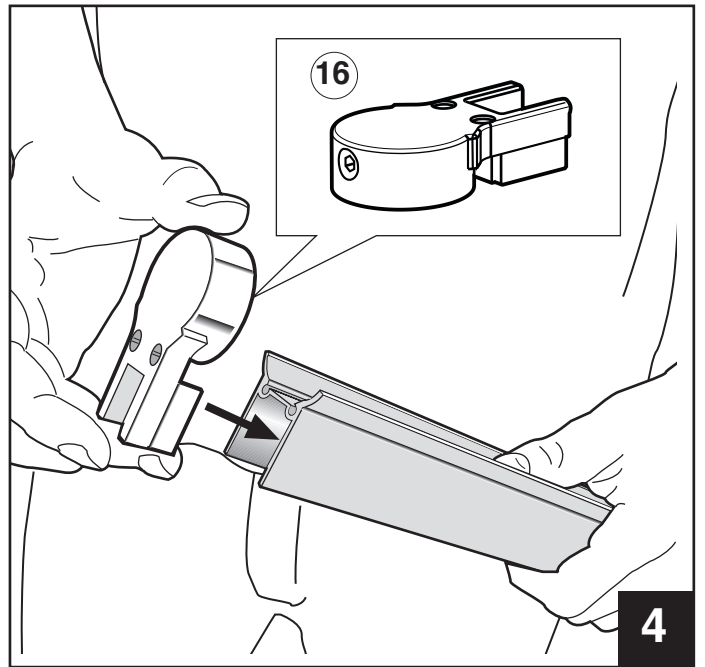
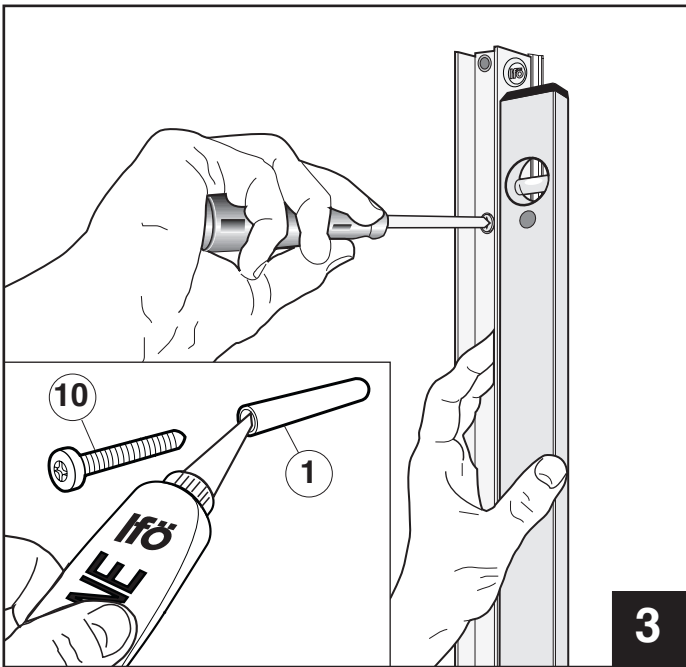
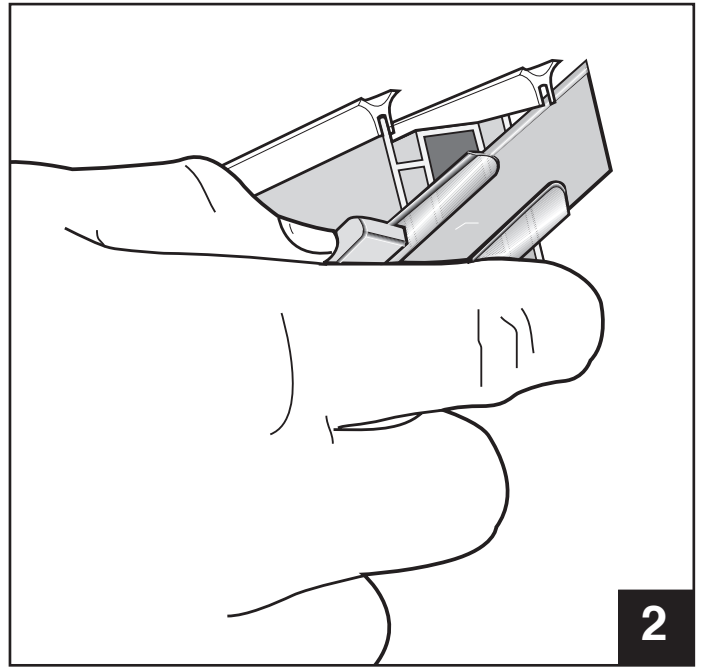
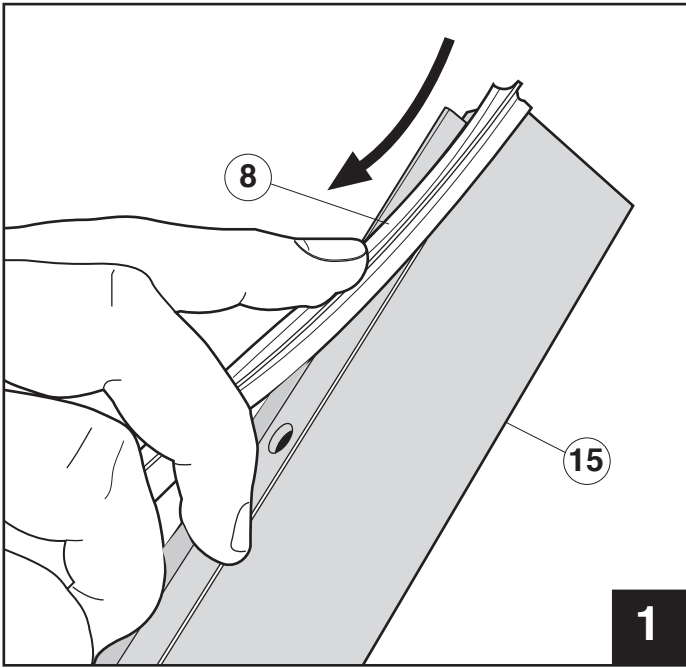
3 x

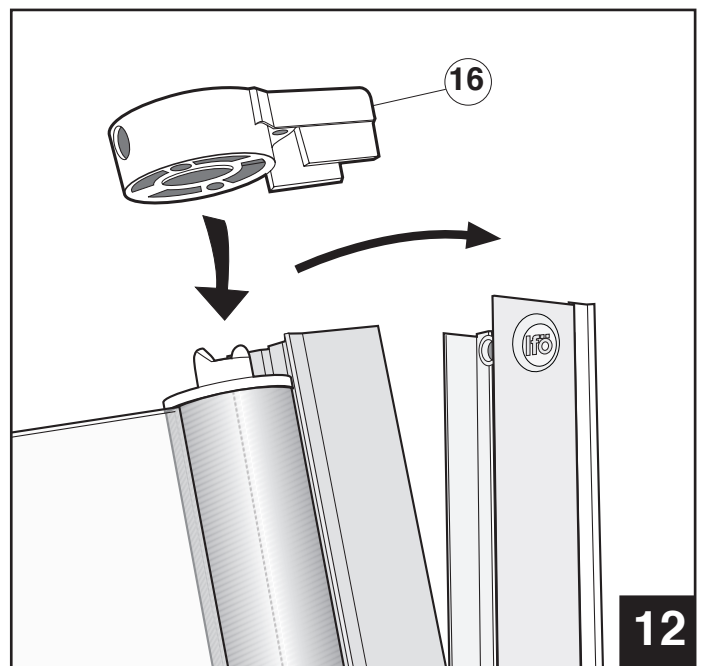
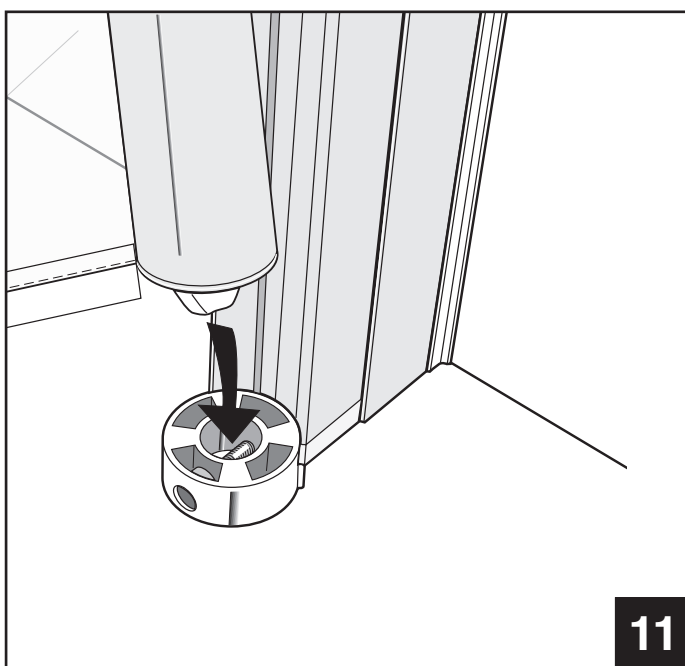
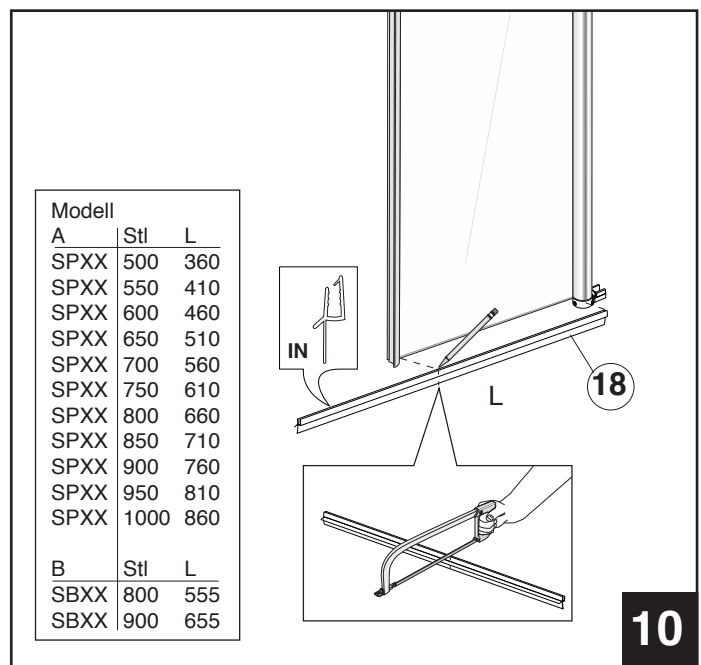
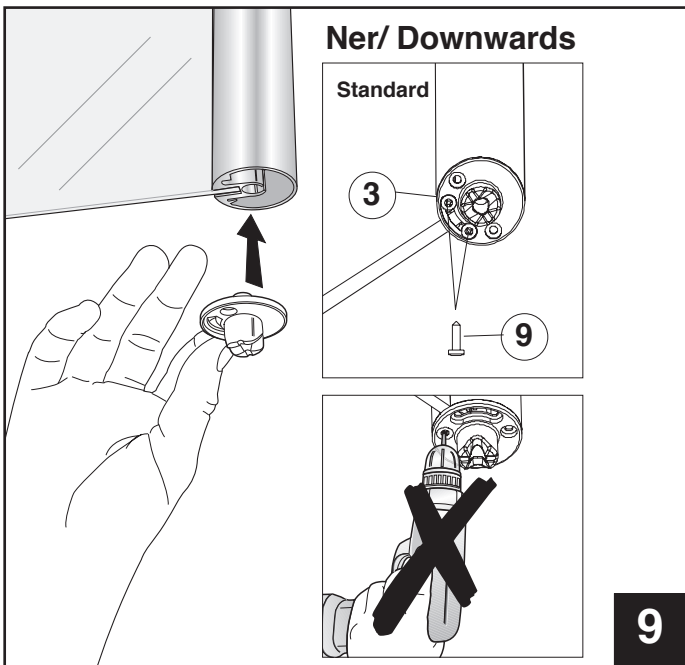
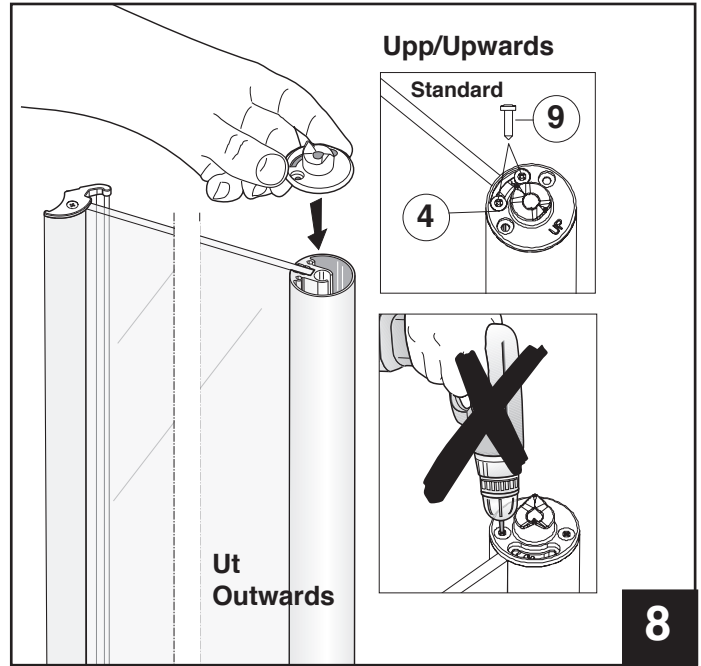
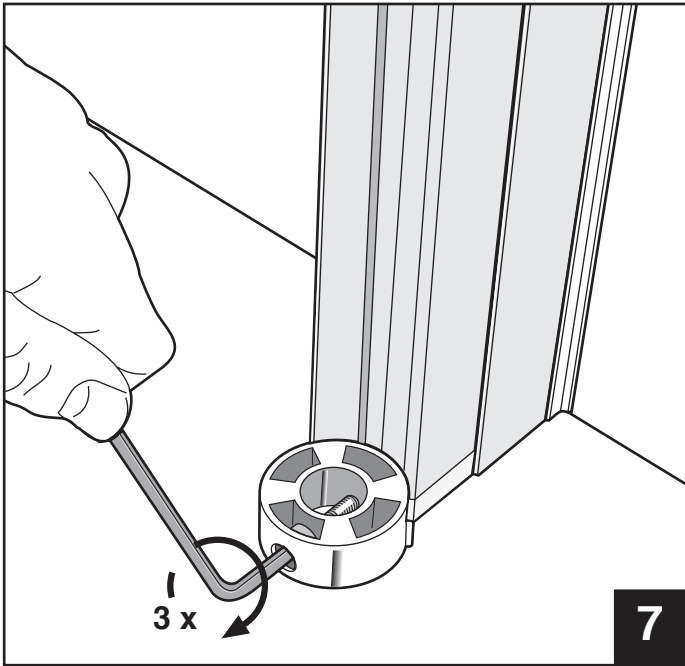
RXS 5,5 x 38

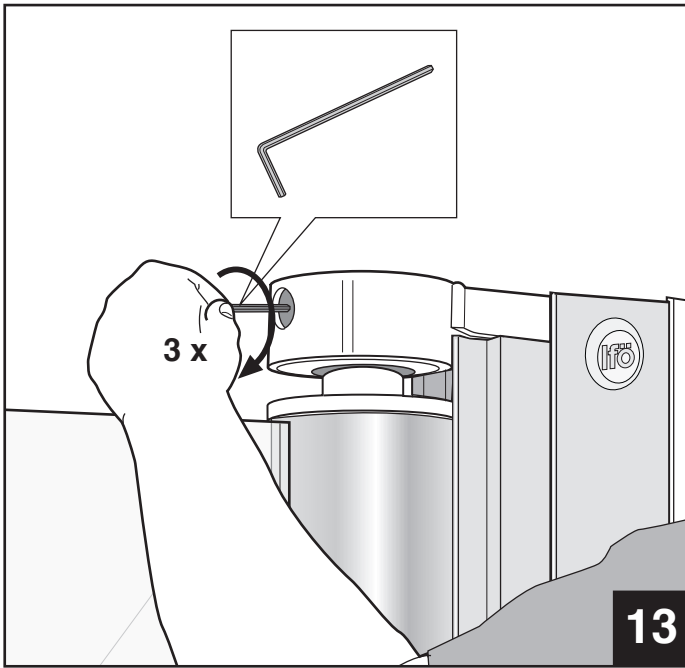
1 x



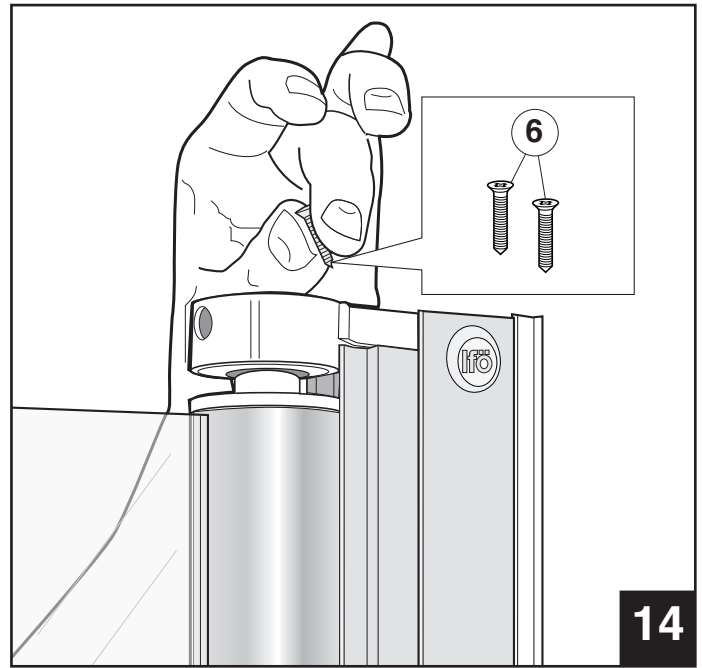




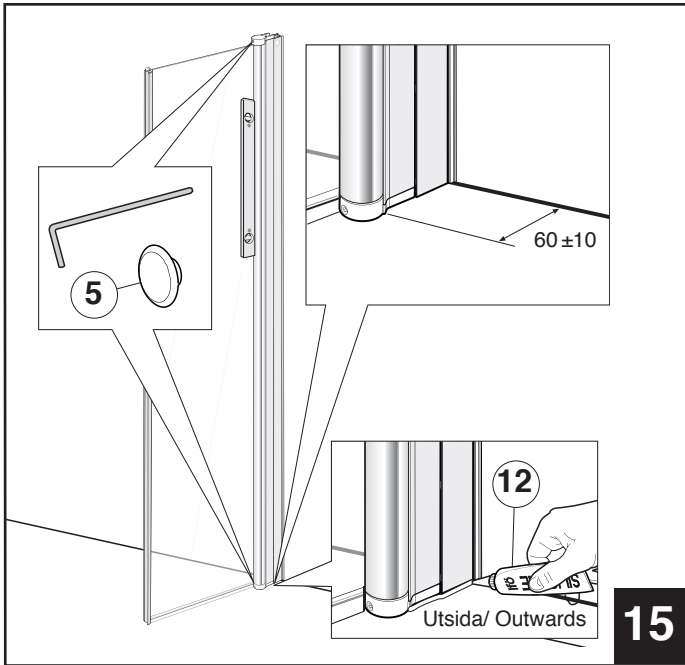




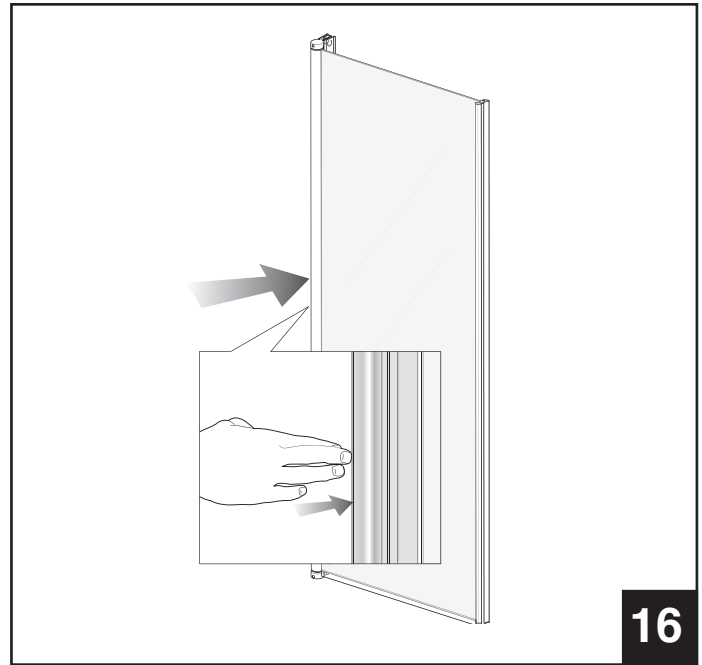
13



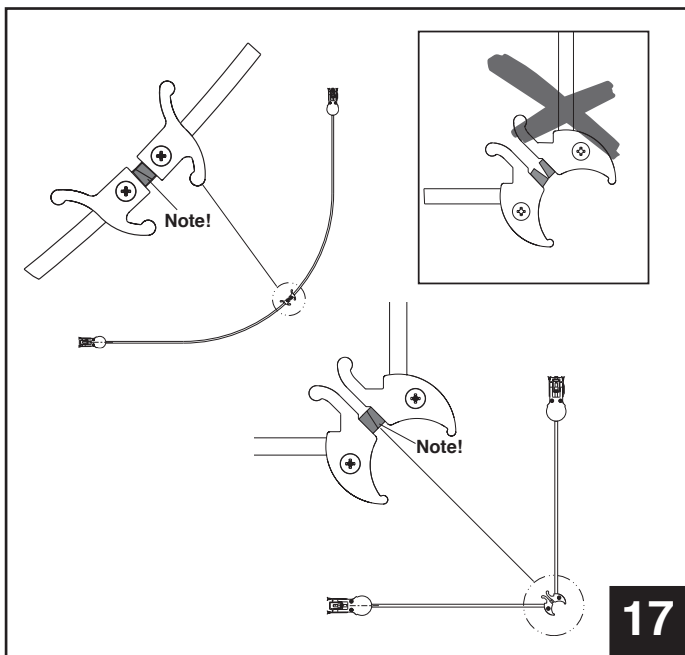
14



15



16



17

Saloon – Avställningsmått

STL	L ± 20	L
500	942	922 - 962
550	1042	1022 - 1062
600	1142	1122 - 1162
650	1242	1222 - 1262
700	1342	1322 - 1362
750	1442	1422 - 1462
800	1542	1522 - 1562
850	1642	1622 - 1662
900	1742	1722 - 1762
950	1842	1822 - 1862
1000	1942	1922 - 1962

Övriga avställningsmått fås genom att använda en eller två strycken breddningsprofiler.
Breddningsprofil TBS (N) 25 (0564883 eller 0564884)

18

SE / Goda råd om underhåll

Ifö duschväggar

Dessa Ifö-produkter består av flera olika material. Profilerna är av anodiserad eller pulverlackad aluminium och dörrar är av säkerhetsglas. Trots detta går det mycket bra att rengöra på vanligt sätt.

Gör rent ofta och använd vanliga rengöringsmedel. Undvik att använda stålull eller grön fibersvamp och var försiktig med saltsyra, svavelsyra och kaustiksoda. Lösningssmedel som aceton, förtunningsmedel eller trikloretylen är också skadligt vid rengöring.

Skrapa av duschväggarna och golvet med den medföljande gummiskrapan varje gång du duschat så håller du rent och fräscht. Det är också viktigt att rummet har god ventilation. Använd t.ex. en badrumsfläkt för att förhindra att det bildas kondens och mögelsvamp.

NO / Gode råd til godt vedlikehold

Ifö dusjvegger

Disse Ifö-produkter består av flere ulike materialer. Profiler er av natureloksert eller pulverlakkert aluminium og dører er av herdet sikkerhetsglass. Dusjen rengjøres på vanlig måte.

Gjør rent ofte og bruk vanlige rengjøringsmidler. Unngå bruk av stålull og grønn fibersvamp da dette kan ripe profilene. Unngå bruk av saltsyre, svovelsyre og kaustisk soda. Løsemidler som aceton eller trikloretylen er også skadelig ved rengjøring.

Rens dusjveggen med den nalen som følger med, hver gang du har dusjet. Da holder dusjveggen seg ren og pen. Sørg for god ventilasjon i rommet. Bruk f. eks. en baderomsvifte for å hindre at det dannes kondens eller muggsopp.

DK / Gode råd til vedligeholdelse

Ifö brusevægge

Til disse Ifö produkter indgår flere forskellige materialer. Hjørnepanelet er af pulverlakeret aluminium og, døre er af sikkerhedsglas. Alligevel er rengøringen meget nem og kan klares med almindelige rengøringsmidler.

Gør ofte rent og benyt almindelige rengøringsmidler. Undgå at bruge ståluld eller grøn fibersvamp og pas på med saltsyre, svovlsyre og kaustiksoda. Opløsningsmidler som acetone, fortynder eller triklorætylen er også skadelige ved rengøring.

Rens brusevæggene og gulvet med den vinduesskraber som følger med, hver gang du har taget brusbad. Så holder du det hele lækkert og friskt. Det er også vigtigt at rummet er godt ventileret. F.eks. med en baderumsventilator – så undgår du, at der dannes kondens eller skimmelsvamp.

GB / A piece of good advice regarding maintenance

Ifö Shower enclosures

These products from Ifö consist of different material. The profiles are anodized or powder coated and the doors have sections made of toughened safety glass. Even so, it is very easy to clean in an ordinary fashion.

Clean often and use ordinary detergents. Avoid using steel wool or scotch brite products and be careful when using hydrochloric acid, sulfuric acid, and caustic soda. Dissolvents like acetone, diluting agents or trichlorethene are not recommended to use when cleaning.

Scrape of the enclosures and the floor with the scraper, which is standard equipment, each time you have had a shower. This way you keep the enclosure nice and clean. It is also important having proper ventilation. Use e.g. a bathroom fan to prevent condensation and mould fungus.



SE/För enkel tillgång till reservdelar, spara anvisningen!

DK/Gem vejledningen, hvis du senere skulle få brug for reservedele!

NO/For enkel tilgang til reservedeler, ta vare på bruksanvisningen!

GB/For simple access to spare parts, save these instructions!

EE/Varuosade hankimise lihtsustamiseks hoidke see juhend alles!

LT/Kad būtų lengviau gauti atsarginių dalių, išsaugokite šią instrukciją!

LV/Saglabājiet šo instrukciju, lai varētu viegli piekļūt rezerves daļām!

RU/Сохраните инструкцию, чтобы было легче найти запасные части

Ifö

Huvudkontor och tillverkning: Ifö Sanitär AB, SE-295 22 Bromölla, 0456-480 00, www.ifosanitar.com

Tillverkning: Ifö Sanitär AB, S-375 85 Mörrum, 0456-480 00

Distriktskontor: Stockholm 08-772 21 40

Norge: Ifö markedsføres og selges av Porsgrund Bad AS, tlf 35 57 35 50

Danmark: Max Sibbern A/S, 44 50 04 04