



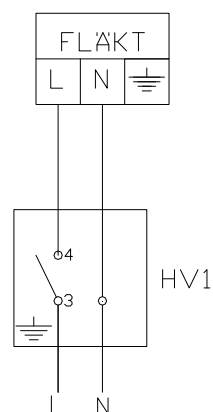
Installationsanvisning för styrutrustning till SAVANA Heat

Reglering av fläktmotorn

Fläktmotorn i Savana är försedd med inbyggd termokontakt i serie med motorlindningen, därför krävs inget separat motorskydd.

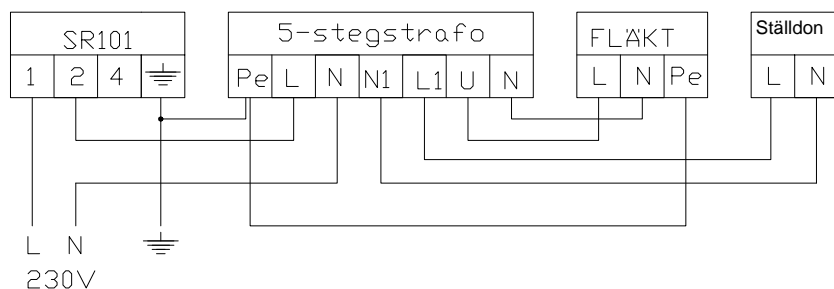
HV1 reglerar 0-1.

Flera apparater kan styras av gemensam HV1, den sammanlagda märkströmmen får inte överstiga 10A.



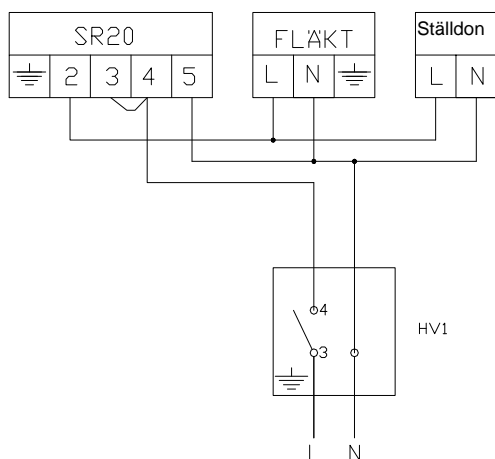
5-steps varvtalsreglering med 5-stegsstrafo VR + termostat SR101 / TER-P + ställdon 230V NC

Termostaten reglerar värmeventil och fläkt på/av. Fläkt går på inställt varvtal. I läge 0 på VR är ventilen stängd.



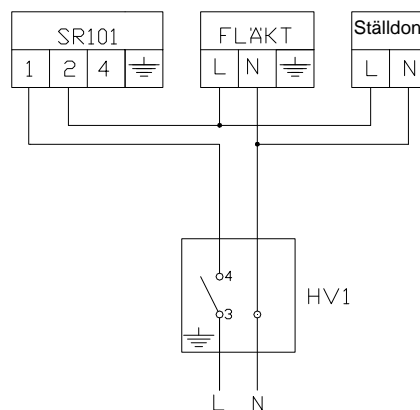
HV1+termostat SR20+ ställdon 230V NC

Funktion: Termostaten startar/stoppar fläkten och öppnar/stänger ställdonet.



HV1+termostat SR101 / TER-P + ställdon 230V NC

Funktion: Termostaten startar/stoppar fläkten och öppnar/stänger ställdonet.



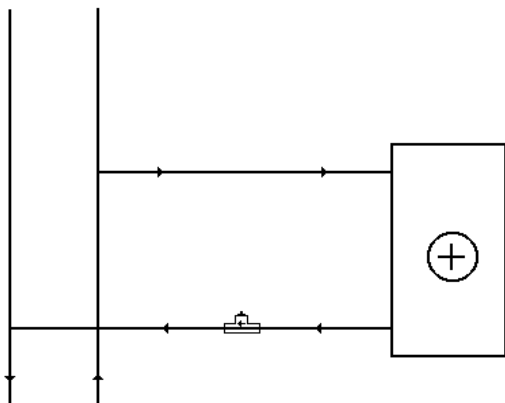
Ventiler och ställdon

OBS. Iakttag stor försiktighet vid anslutning av rören till värmaren så att inte anslutningsrören skadas i svetsfogen.

Ventil med ställdon NC.

2-vägs ventil VR, VHR, VXR(N), VV.

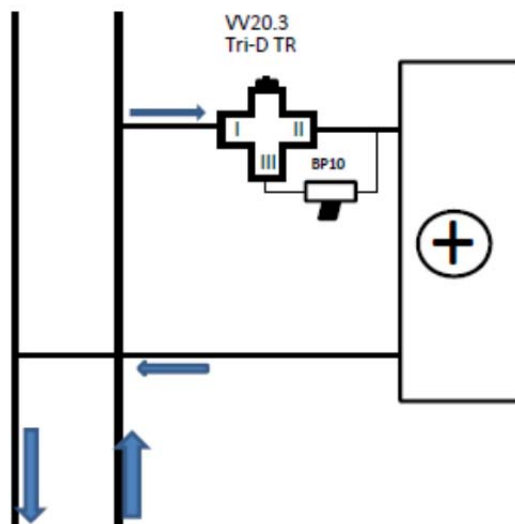
Ventilen öppnar när ställdonet har spänning.
Max. stängn.tryck för VXR är 50 Kpa.



3-vägs ventil VV20.3, Tri-D TR

Skall vattnet inte shuntas, pluggas anslutning "III".

Ventilen öppnar (I-II) när ställdonet har spänning



Drift och underhåll

DRIFT

HV1: I nolläge är fläkt avstängd och ev ventil stängd. I läge 1 går fläkten och ev. ventil regleras i förekommande fall av termostat.

VR: I nolläge är fläkt avstängd och ev ventil stängd. I läge 1-5 ger VR olika spänning vilket ger olika varvtal. Grön lampa lyser i läge 1-5. Vid funktionsstörningar, kontrollera matningsspänning och internsäkring.

UNDERHÅLL

Både HV1 och VR rengörs med en fuktad duk. I övrigt krävs inget underhåll.