

SKT.

SKANDINAVISK
KOMMUNALTEKNIK



Montering och drift

LPS2000AMGP

LPS



tryckavloppssystem

LPS2000AMGP

LPS2000AMGP (After Market Grinder Pump) är speciellt framtagen för att passa befintliga anläggningar för att ersätta t.ex. en krånglande befintlig avloppspump. LPS2000AMGP har förmågan att ge ett mycket högt tryck (>56mvp) för höga lyfthöjder eller för att kunna sitta system med andra pumpar på samma ledning. Flödet är ca 0,8l/s och är relativt konstant, oberoende av tryck vilket passar bra för exempelvis ett 1- till 2-familjhus.

Pumpen är skärande och finfördelar avloppet. Pumpen innehåller komplett start/stopp-automatik, utgång till larmindikator, back- och antivakuumentil och en standard rörkoppling för anslutning till utgående tryckledning.

Den levereras med en vattentät snabbkoppling för elkabeln och en snabbkoppling med ventil för utgående röranlutning.

Pumppaketet innehåller

Pumppaketet innehåller förutom av denna Monterings- och Driftinstruktion:

- 1 st pump med lyftlina och anslutningskabel med vattentät stickpropp. och tryckutjämnare
- 1 st pumpfot (två halvor med låsbrickor)
- 1 st anslutningsslang med hydraulisk snabbkoppling
- 1 st tankgenomföring med hydraulisk snabbkoppling och ventil
- 1 st anslutningskabel med vattentätt eluttag
- 1 st monteringsverktyg

Övriga tillbehör (specifika instruktioner för montage och drift medföljer vid leverans av resp. tillbehör):

- Larmindikator
- Kopplingsdosa (IP67) för anslutning
- Apparatlåda med extrafunktioner som drifttidmätare, manuell start, driftindikatorer etc.

Data

LPSAMGP Motor 1Hkr, 230VAC, 1-fas 50Hz, 1450r/m, vikt ca 47kg

Viktigt

I detta dokument och på produkten finns varnings- och upplysningstexter som skall följas för att inte riskera skada på person eller produkt. Nedan följer en sammanställning av symboler och hur dessa skall tolkas:



WARNING! Risk för skada eller allvarlig skada om uppmaningen ej följs.



OBS! Viss risk för skada om uppmaningen ej följs.

Montage



WARNING! Läs alla instruktioner innan montage påbörjas.

Montage skall utföras av behörig fackman.

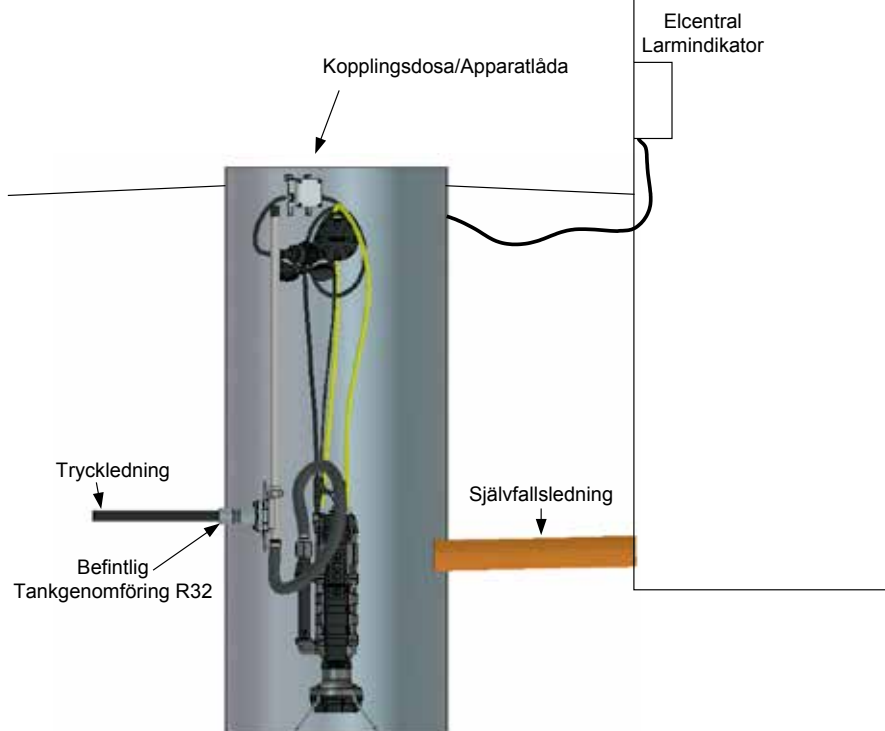
Det finns risk för livsfarlig fas i samband med hantering av avloppsvatten. Se till att tanken är väl ventilerad innan arbete påbörjas.

Transport



OBS! Pump och tank skall förankras så att de inte faller eller rullar runt under transport.

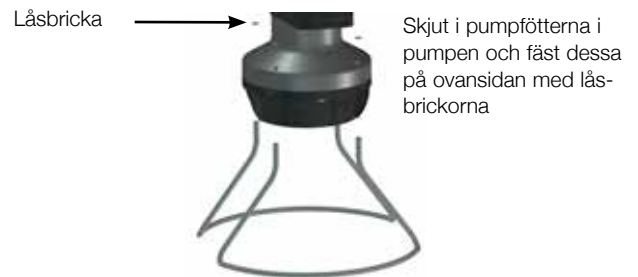
Förbered tanken



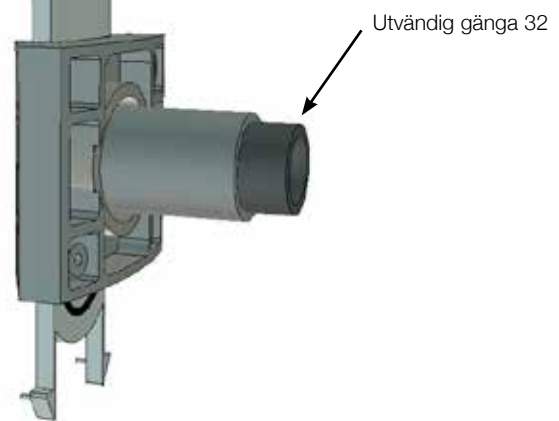
1. Instruera husägaren att upphöra med att spola vatten.
2. Avlägsna tankens lock.
3. Kontrollera att locket är helt. Om locket är defekt eller inte tätar mot grund- eller ytvatten skall detta åtgärdas.
4. Spola av tankväggar och -botten, rör och ventiler, helst med högtryck.
5. Använd den befintliga pumpen till att pumpa ned till "stopp"nivån. Om pumpen kan köras manuellt, pumpa ned till lägsta möjliga nivå.
6. Bryt all spänning till den gamla pumpstyrningen. Försäkra dig med en voltmeter så att ingen spänning ligger kvar.
7. Stäng servisventilen där sådan finnes eller på annat sätt, se till att avlasta trycket på utgående ledning.
8. Koppla ur och avlägsna befintliga nivågivare (vippor).
9. Avlägsna den befintliga pumpen från tanken.
10. Avlägsna befintligt rörgalleri, gejder och utloppskoppling.
11. Avlägsna eventuellt kvarvarande fästanordningar etc.
12. Pumpa ur resterade avloppsvatten och rengör tankens botten.
13. Täta eventuella kvarvarande hål från den gamla utrustningen.
14. Inspektera brunnen efter skador och inläckande vatten. Inläckage kan förorsaka onormalt slitage på pumpen.
15. Förbered eventuell gammal kopplingsdosa/ automatikskåp/larm genom att koppla ur och avlägsna överflödiga delar.
16. Se till att tankens ventilation fungerar, antingen genom husets VVS-ventilation över tak eller genom ventilationsrör i tanken eller dess lock
17. Se till att marken runt tanken sluttar från tanken så att ytvatten inte rinner in vid kraftigt regn eller snösmältning.

Förbered pumpen

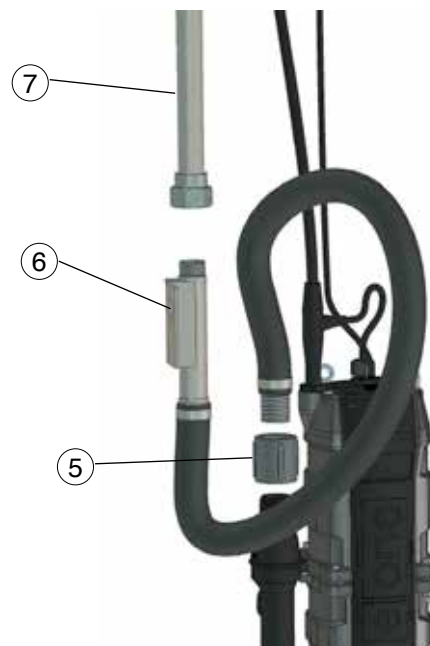
1. Packa upp allt material och kontrollera att det inte skadats i transporten.
2. Var aktsam med pumpen. Lyft den endast i det gula lyftrepet.
3. Skjut in pumpfötens två halvor som bilden visar. Använd ev. en träklubba för att knacka in fotens ändar i botten. Säkra pumpfoten genom att knacka låsbrickor över ändarna.



4. Installera slidventilens tankdel i tanken utloppsmuff. Slidventilen har en R32 (1-1/4") gänga. Om gängan i tanken är en annan, använd standard rördelar för att anpassa gängorna till varandra.



5. Skruva fast utloppsslangen på pumpens backventil som bilden visar.
6. Kontrollera att O-ringens på slidventilen är smord.
7. Fäst monteringsverktyget på slidventilen.



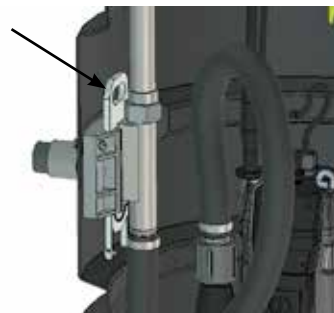
Installera pumpen

1. Sänk försiktigt ned pumpen i tanken med backventilen orienterad mot utloppet i tanken.
2. Roter utlopps-slangen så att den bildar en loop. Skjut slidventilen i botten.
3. Öppna utloppsventilerna, både i tanken och i mark om sådan finnes.



OBS! Pumpen ger mycket högt tryck och att pumpa mot stängd ventil kan orsaka skador.

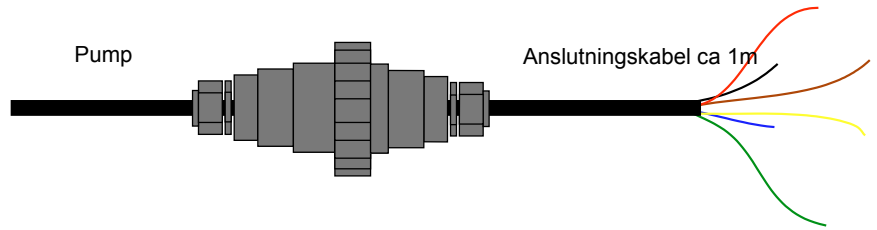
OBS! Öppna ventilen genom att skjuta ner manöversliden



4. Häng elkabel, tryckutjämnare och lyftrep högt upp i tanken så att de inte ligger ner i avloppsvattnet.



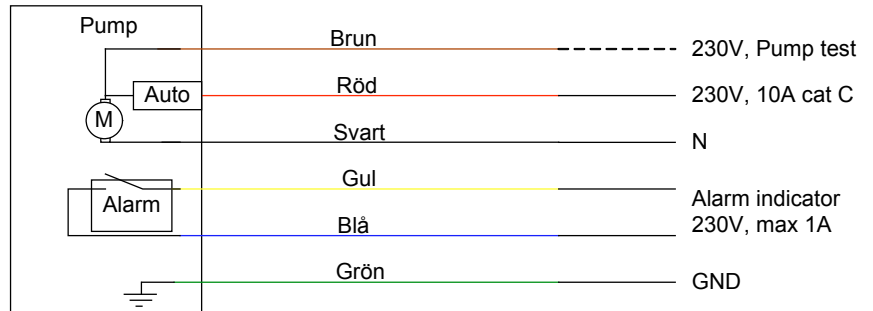
5. Anslut anslutningskabeln till befintlig automatik om detta är möjligt.
 - Pumpen skall avsäkras med 10A klass C (trög) säkring.
 - Larmutgången är en slutande kontakt vid larm. (max 230VAC 1A).
 - Tillslut alla ingångar till kopplings- och apparatlådor så att de blir vattentäta.



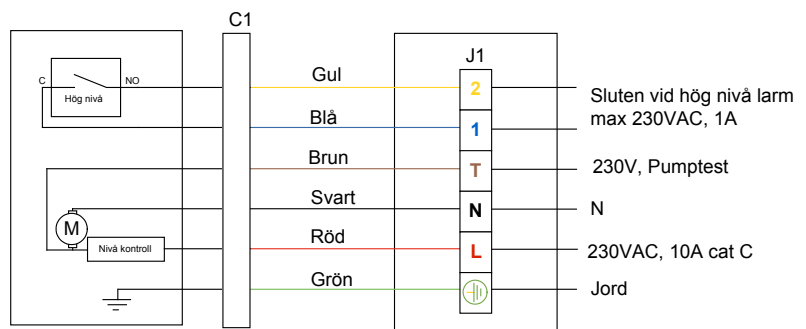
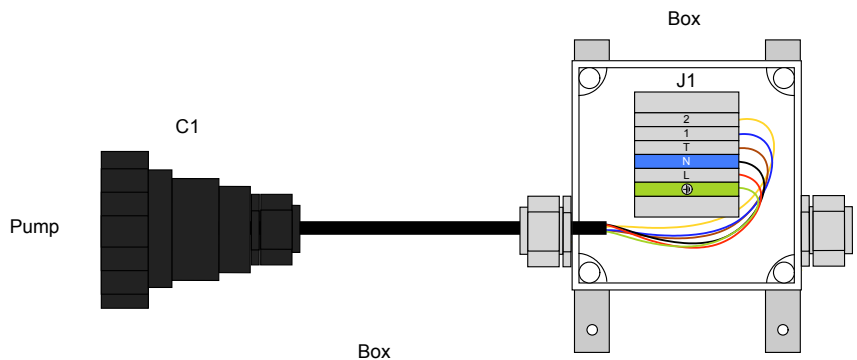
6. Se till att spänningen är avstängd.
 - Använd en Ohm meter för att kontrollera kontakten från pumpen.
 - - Grön/gul - Röd
 - - Grön/gul - Svart
 - - Grön/gul - Brun
 - - Brun - Gul

Alla tester måste visa på att kretsen är öppen.

7. Slå på spänningen och kontrollera med voltmeter.



Tillval



Provkörning



Före provkörning förvissa er, med huvudmannen, om att servisventilen är öppen.

1. Fyll vatten i tanken tills pumpen startar, kontrollera eventuella läckage.
2. Skruva ur säkringen för pumpdrift och fortsätt att fylla vatten tills larm erhålls, vid larm stäng vattentillförsel.
3. Skruva i pumpens säkring. Pumpen skall då starta.
4. Efter ca 30-60 sekunder skall larmet upphöra. Efter ytterligare ca 30-60 sekunder skall pumpen stanna.
5. Anläggningen är klar att tagas i bruk.

Skötsel

LPS-pumpen har inbyggd automatik för start, stopp och larmnivå. Pumpen är konstruerad enligt gällande normer och väntas arbeta felfritt i årtal utan förebyggande service. Om pumpen av någon anledning ej skulle fungera, träder det automatiska larmsystemet i funktion och larm indikeras. Skulle detta hända skall servicestället genast kontaktas.



Vid larm skall ej ytterligare vatten spolats i avloppet förrän felet är avhjälpt.

Innan ni ringer och felanmäler till servicestället, kontrollera att alla säkringar är hela, att strömbrytarna är tillslagna och att ström finns fram till pumpen.

OBS! Hög vattennivå kan uppstå vid strömavbrott. Pumpen startar automatiskt vid behov efter strömavbrottets slut. **(OBS Torrkör aldrig pumpen)**

Låt strömmen till pumpen vara påslagen även när huset står tomt.

Demontering



WARNING! Om tanken av någon anledning är vattenfylld skall strömmen alltid brytas till pumpstationen innan demontering påbörjas. Då pumpen är försedd med ett roterande skärhjul skall stickproppen alltid avlägsnas innan pumpen lyfts ur tanken.

Ordlista

Anslutningspunkt/förbindelsepunkt

Den punkt där det allmänna ledningsnätet gränsar till fastigheten. Oftast utgörs anslutningspunkten av en avstängningsventil (servisventil) vid tomtgräns. Benämningen servisavsättning kan också användas.

Backventil

Förhindrar att avloppsvatten kan gå "bakvägen" om exempelvis en ledning går sönder.

Spolbrunn

Vertikalt rör som möjliggör att ledningen mellan huset och pumpstationen kan spolats vid ev. stopp.

Tryckledning

Kallas den ledning som leder avloppsvattnet från pumpen till anslutningspunkten.

Servisledning

Avloppsledning mellan fördelningsnätet och den enskilda abonnenten.

Vattengång

Nivån på vattnet i röret

Kabelskyddsror

Gult rör som används för att skydda elledningen.

Huvudmannen

Den juridiska person som ansvarar för ledningsnätet.



Du som vill veta mer om **LPS-tryckavloppssystem**

Reprovägen 5, Box 1444, 183 14 Täby, Sweden

Tel +46 (0)8-544 407 90 Fax +46 (0)8-544 407 95

Krokslätts fabriker 45, 431 37 Mölndal, Sweden

Tel +46 (0)31-797 13 80

S:t Lars Väg 44A, 222 70 Lund, Sweden

Tel + 46 (0)46 261 05 90

www.kommunalteknik.se

e-mail: lps@kommunalteknik.se

