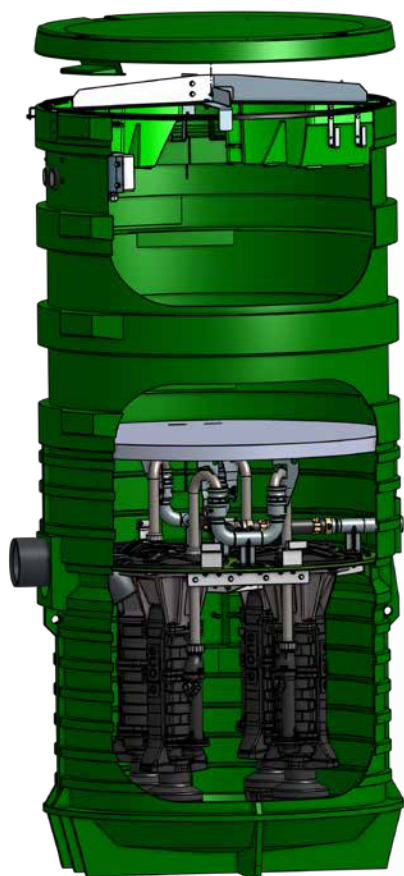


LPS2000Q2

Montering och drift Apparatlåda – Kretskort G



LPS allmänt

LPS (Low Pressure Sewer) eller Tryckavlopp på svenska, skiljer sig från självfallsystem på flera sätt. Den mest påtagliga skillnaden är att avloppsledningarna följer terrängen både uppåt och nedåt för att kunna ansluta sig till avloppsnätet. En pumpenhet placeras vid fastigheten och trycker iväg avloppsvattnet med hjälp av en skärande pump.

En LPS-enhet är sammansatt av en tank, en eller flera pumpar beroende på modell, automatik och monteringsdetaljer. Till tankens inlopp leds fastighetens utgående avlopp med självfall. Från tankens utlopp leds avloppet i en tryckledning, vidare till anslutningspunkten. Pumpen innehåller nivåautomatik som gör att den startar när vattnet i tanken når en viss startnivå och stannar när nivån kommit ner till den lägre stoppnivån. Automaten ger också larmsignal vid otillåten hög nivå i tanken varpå larmsaken snarast bör åtgärdas.

LPS-enheten kan ta hand om det avloppsvatten som tillåts vid en normal kommunal anslutning, dvs EJ bindor, blöjor, kläder, trasor, tops etc. Större mängder fett kan orsaka problem i såväl självfallsledningar som tryckledningar. För anslutning till storkök, caféer och liknande anläggningar skall fettavskiljare installeras före pumpstationen.

Pumparna är försedda med backventil. En extra backventil kan monteras vid anslutningspunkten. Backventilerna förhindrar att avloppsvatten rinner tillbaka till fastigheten eller uppsamlingsstanken.

LPS2000Q2

LPS2000Q2 är en avloppspumpstation för lite större flöden än de mindre villapumpstationerna. Skillnaden är att Q (Quattro) har fyra LPS pumpar. Sumpvolymen är ca 1kubm.

I grundkonceptet med LPS ligger att varje brukare normalt är kopplad till en pumpstation. Valet av pumpstation beror alltså på hur mycket flöde som beräknas komma från brukaren.

Tag i beaktande att uppkomst av svavelväte och dåligt lukt kan förekomma i varierande mängd beroende på hur avloppspumpstationen används. För ytterligare information, kontakta Skandinavisk Kommunalteknik.

All automatik för nivåstyrning, testfunktioner och larmutgång är placerade i själva pumpbrunnen och pumpen. Nivåerna för till-, frånslag och larm är fasta och inställda vid leverans.

Pumpstationen har larmutgångar som aktiveras vid hög nivå. Larmindikator av något slag skall placeras så att brukaren uppmärksammar den om ett högnivåalarm uppstår. Om flera brukare kopplas till samma pumpstation bör larmindikatorer placeras så att samtliga anslutna uppmärksammas. Alternativt kopplas larmet till ett fjärrlarm som GSM eller dyl.

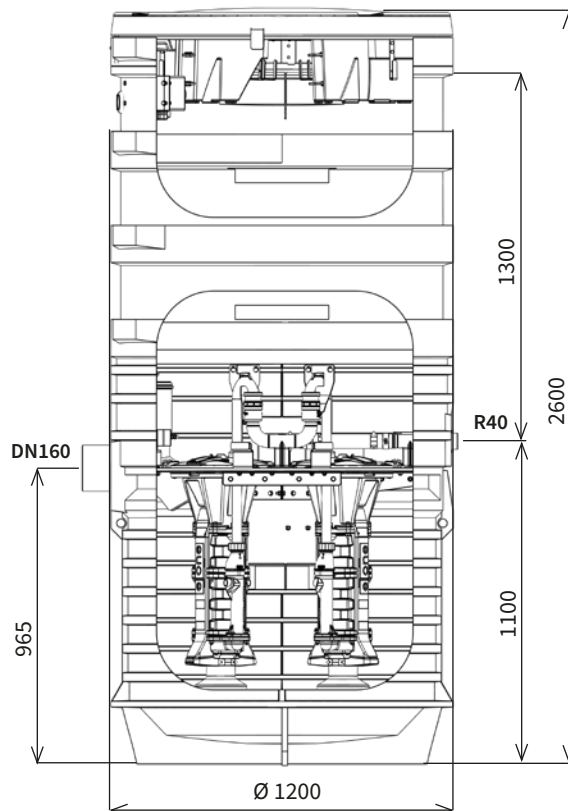
En enhet består förutom av denna monterings- och driftinstruktion, av:

- 1 st tank med låsbart lock. (isolerskiva ligger i tanken)
- 4 st pumpar
- 4 st apparatlådor i 2 st breddningsskyddade utrymmen

Data

LPS-pump 2000Extrem: Motor 1 Hkr, 230 VAC, 1-fas 50 Hz, 1450 r/m, vikt ca 47 kg

LPS-tank 2000Q2: Vikt ca 200 kg, diameter 1 150 mm, höjd 2,6 m



Viktigt

I det här dokumentet och på produkten finns varnings- och upplysningstexter som skall följas för att inte riskera skada på person eller produkt. Här följer en sammanställning av symboler och hur dessa skall tolkas:



WARNING! Risk för skada eller allvarlig skada om uppmaningen ej följs.



OBS! Viss risk för skada om uppmaningen ej följs.

Transport



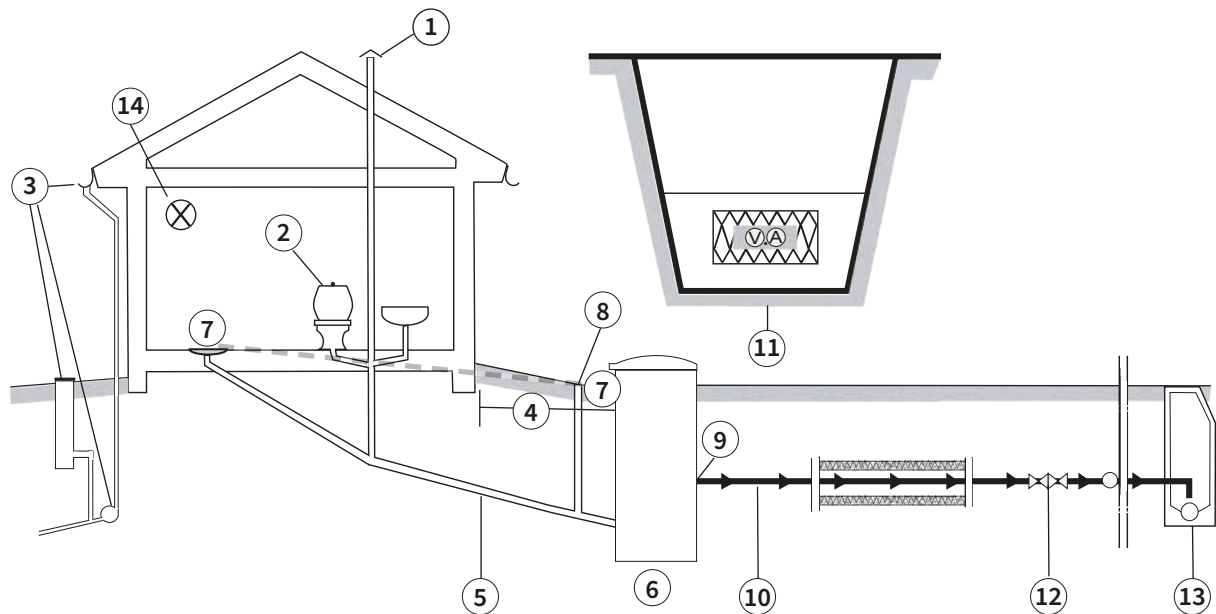
OBS! Pump och tank skall förankras så att de inte faller eller rullar runt under transport.

Montage



WARNING! Läs alla instruktioner innan montage påbörjas. Montage skall utföras av behörig fackman. Det finns risk för livsfarlig gas i samband med hantering av avloppsvatten. Se till att tanken är väl ventilerad innan arbete påbörjas.

Anvisningar för installation inom fastighet



1. Spillvatteninstallationen skall vara ventilerad över tak.
2. Spillvatteninstallationen från toalett, tvätt och disk, utförs helt konventionellt.
3. Kontrollera att tak-, regn- och dräneringsvatten inte tillförs pumpstationen genom nya eller befintliga ledningar.
4. Pumpstationen placeras på lämplig plats på fastighetens tomt med avseende på självfallsledning och elinstallation.
5. Självfallsledning mellan hus och pump skall vara tät för att undvika inläckage i ledningen. Befintliga äldre ledningar bör bytas. Anslutning dim 160 mm för LPS2000Q2.
6. Pumpstationen installeras och driftsätts enligt instruktioner på följande sidor.
7. **⚠ OBS!** Där det är tekniskt möjligt ska pumpstationens övre kant monteras lägre än lägsta vattengång i huset.
8. Spolbrunnen installeras på självfallsledningen i anslutning till LPS-enheten.
9. **❄** Om tryckledningen går ut på en nivå som ej är frostfri skall installationen kompletteras med isolering och/eller tillskottsvärme (t ex frostskyddskabel).
10. Tryckledningen utförs normalt av Ø50 mm ledning, PE DN50 med tryckklass PN 8 dim. Avvikelser kan förekomma, till exempel vid sjöledning. Ledningen skall vara brunmärkt, (blå märkning används enbart för vatten). Kopplingarna ska vara typgodkända och avsedda för ändamålet.
11. För ledningar med reducerat förläggningsdjup, försedda med frostskyddsisolering gäller följande: Använd isolerlåda av Styrofoam® 300BE-A-N. Lägg alltid med en frostskyddskabel i lådan. Frostskyddskabeln skall ha en effekt avpassad till isolertjocklek och förväntat flöde. Kabeln kan styras manuellt eller över termostat. Skandinavisk Kommunalteknik AB ger råd om den för varje enskilt fall lämpligaste kombinationen av isoleringsdimensioner, kabeltyp och styrning av kabel.
12. Servisledning ansluts till huvudledning med LPS-backventil och avstängningsventil med rakt fritt genomlopp. Avstängningsventilen är monterad i samband med huvudnätets utbyggnad. Kontrollera med ledningsnätets huvudman hur avsättningen är utförd. Observera att inkoppling och manövrering av ventiler, normalt endast får göras av huvudmannen (kommunen, samfälligheten etc.).
⚠ OBS! Förlägg LPS-backventil nära tomtgräns.
13. Skall anslutning göras till självfallsledning skall detta lämpligen göras i nedstigningsbrunn. Ventiler behövs inte till det. Tryckledningen avslutas lodrätt ca 100 mm över vattengången.
14. Montera larmindikator där den hörs och syns, där brukaren lätt kan uppmärksamma larm.
⚠ OBS! Montera och säkra alltid locket när du inte har tanken under uppsikt. Detta så inte barn eller djur kan falla ner i tanken.


Föreskrifterna är generella. Vid speciella förutsättningar kontakta **Skandinavisk Kommunalteknik AB**.

Förläggning


1. Då tanken väger ca 200kg, rekommenderas att tanken lyfts på plats maskinellt. Lämpligast används de två lyftögloarna i toppen på tanken.

 **OBSERVERA!** Lyftanordning skall vara dimensionerad för tankens vikt.


2. Tänk på tillgänglighet när tanken placeras på fastigheten. Marken skall luta svagt från pumpstationen så att ytvatten inte kan rinna över kanten. Se figur nedan.
3. Tanken placeras på sandbädd (0-8mm) tjocklek 100 mm.
4. Kringfyllning för stabilisering (sand 0-8mm) läggs på i lager likformigt ca 200 mm som successivt packas jämnt runt tanken. Tanken SKALL stå i lod.
5. Återfyll till inlopp och anslut inkommande ledning till 160 mm slät ände.
Möjlighet till extra ventilation med separat ventilationskit. Ref P/N: 961002.
6. Återfyll till utlopp och anslut utgående ledning. Anslutningsmuffen har invändig R40 gänga.


7.  Se till att risk för frysning ej föreligger. Isolering och eller tillskottsvarme kan erfordras beroende på klimatzon, förläggningsdjup och jordart.


8. Anslut inkommande kabelskyddsror för el (50mm) i tanken.


 **OBS!** Se till att kabelskyddsroret inte fungerar som dränering för grundvatten. Täta kabelgenomföringen så att vatten inte kan ta sig in i pumpstationen och orsaka störning.

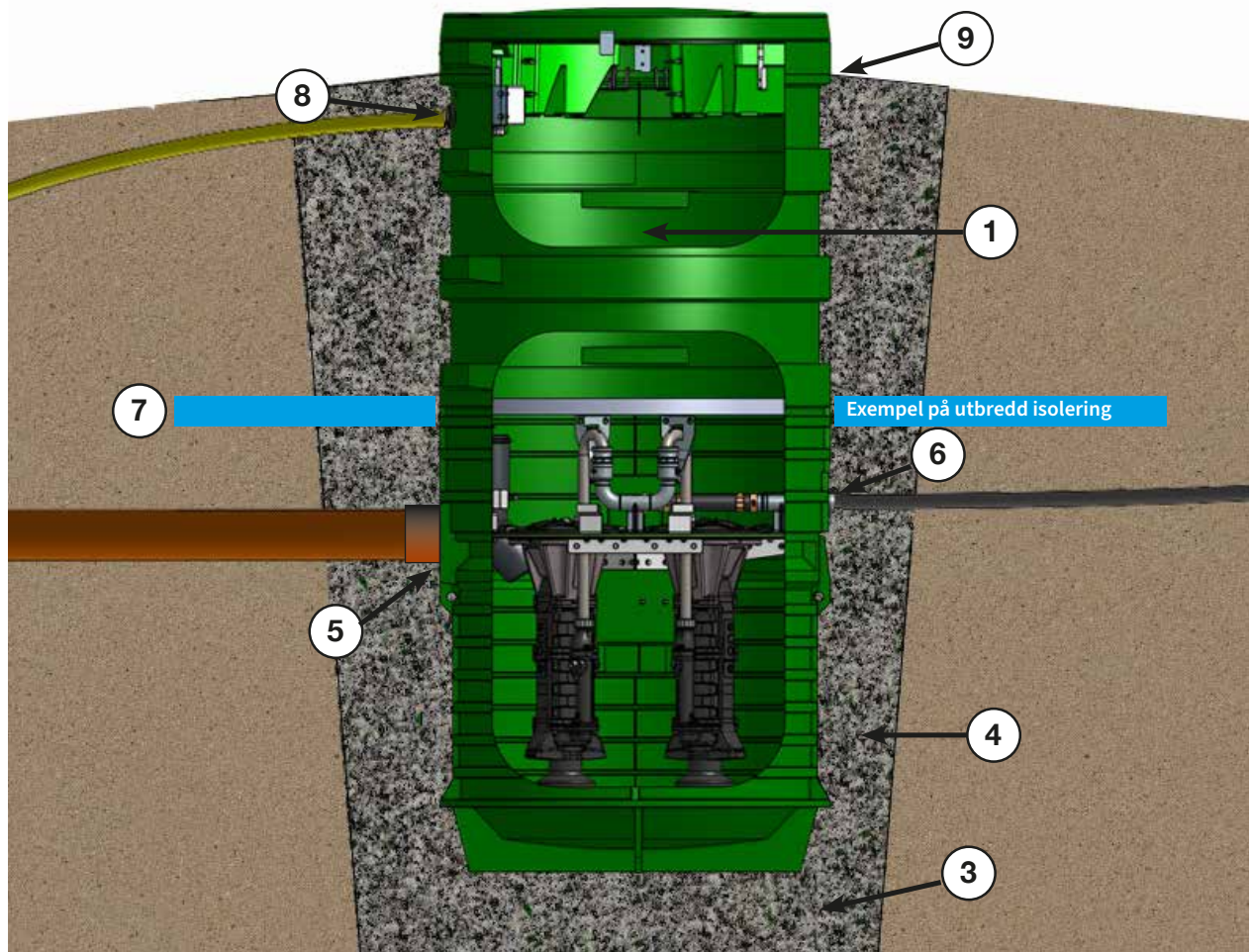
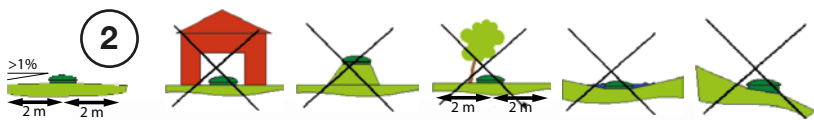
9. Återfyll upp till 100 mm från manhållets kant på tanken. Se till att kabelskyddsroret inte lossnar.

 **OBS!** Vid risk för att tanken ska flyta upp, förankras med kringgjutning av betong eller annat jordankare.

 **OBS!** Borra inte hål i tanken!

 **OBS!** Vid stark vind, hantera tanken med försiktighet så att tanken inte tippar omkull.


 **OBS!** Säkerställ att erforderlig belysning finns på arbetsplatsen för att kunna säkerställa att alla delar i installation kan utföras korrekt.





Montering

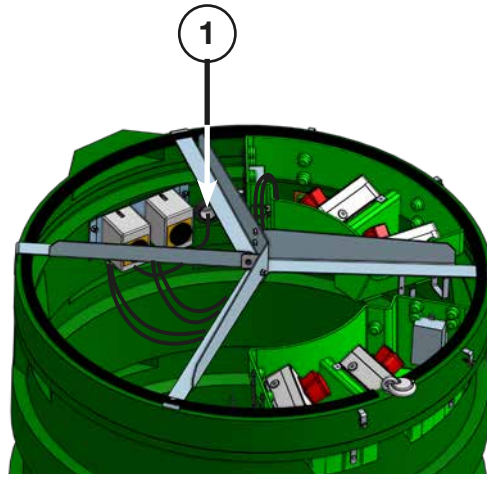
WARNING! Elinstallation skall utföras av behörig elektriker.

1. Förlägg flerledarkabeln genom kabelskydds-röret så att den med god marginal räcker fram till de 2st 6-poliga säkerhetsbrytarna.
2. Anslut el-kabeln till säkerhetsbrytaren i enlighet med det till pumpstyrningen bifogade elektriska kretsschemat.
Exempel på inkoppling på ett 400V TN-nät enligt bilden till höger.
3. Normalt levereras LPS2000Q2 med pumpstyrningen elektriskt kopplad till två 6-poliga säkerhetsbrytare.
Om man föredrar att göra all inkoppling individuellt till varje apparatlåda så återfinns en generell kopplingsanvisning på sida 6.

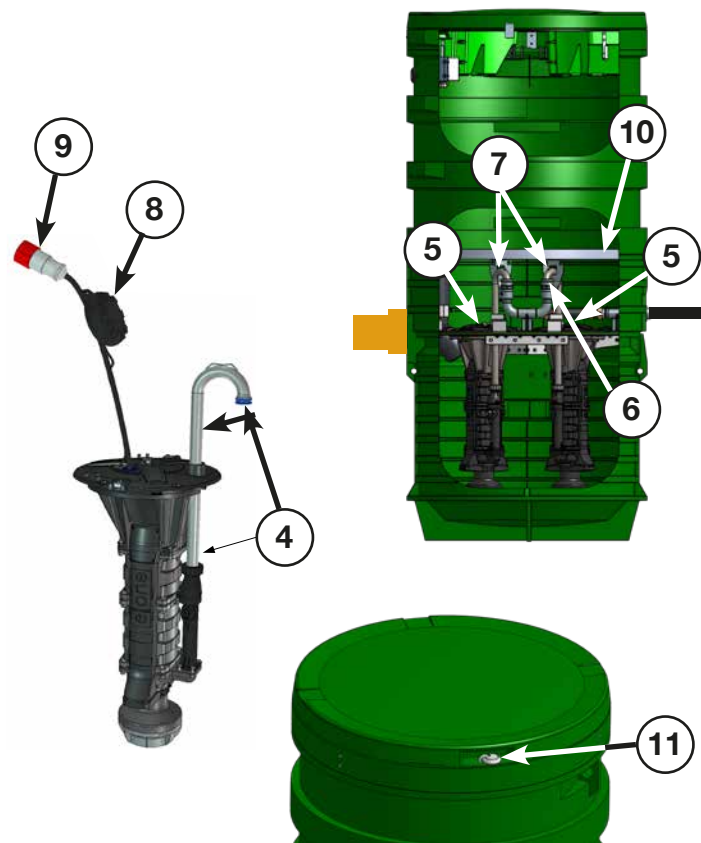
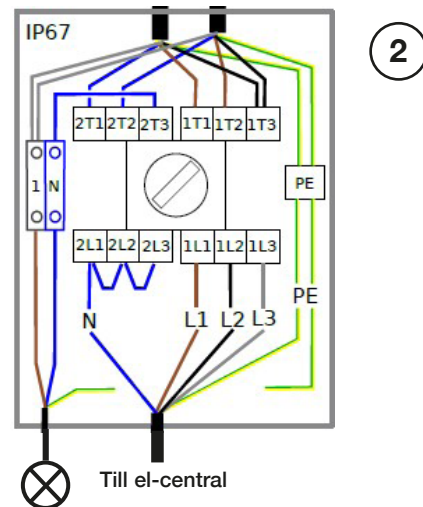
4.  Packa upp pumpen och montera utlopps-röret vinkelrätt från pumpens styrklackar. Kontrollera att packningarna är infettade.
5. Montera LPS-pumpen i tanken. Ventilen skall vara i stängt läge före nedsänkningen av pumpen. Vid lyft av pumpen använd med fördel SKTs lyfthjälpmiddel, 3-beningen, vid lyft/ nedsänkning av pumpen. Alternativt var två personer vid lyft/nedsänkning så att vikten på pumpen fördelas på två personer.

 **WARNING!** Låt aldrig stickproppen vara ansluten på en ej monterad pump. Lyft aldrig pumpen i elkabeln då detta kan leda till att pumpen blir strömförande.

6. Kontrollera att packningen och röret glidit ner i anslutningsmuffen
7. Öppna utgående ventil genom att fälla upp bygel över pumpens utloppsrör. Kontrollera att ventil vid tomtgräns är öppen.
8. Tryckutjämnare skall vara monterad enligt illustration.
9.  Anslut pumparnas stickpropp till respektive uttag på apparatlådan. Provkör anläggningen enligt anvisningar på sidan 7.
10. Montera bifogad isolerskiva direkt ovanför byglarna till utloppsventilerna, enligt illustration.
11. Stäng locket. Lås med medföljande hänglås (koden är "0000" från fabrik) eller annan lämplig låsanordning.



Lock och lockram borttagen för att förtydliga bilden.



Generell kopplingsanvisning

I toppen av tanken är apparatlådor monterade, en till varje pump. Det betyder att LPS2000Q2 har fyra apparatlådor.

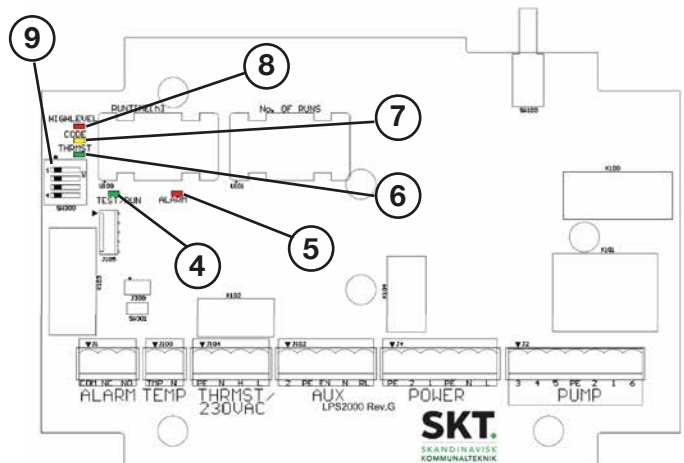
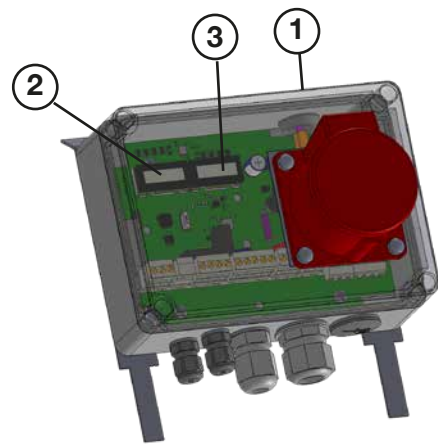
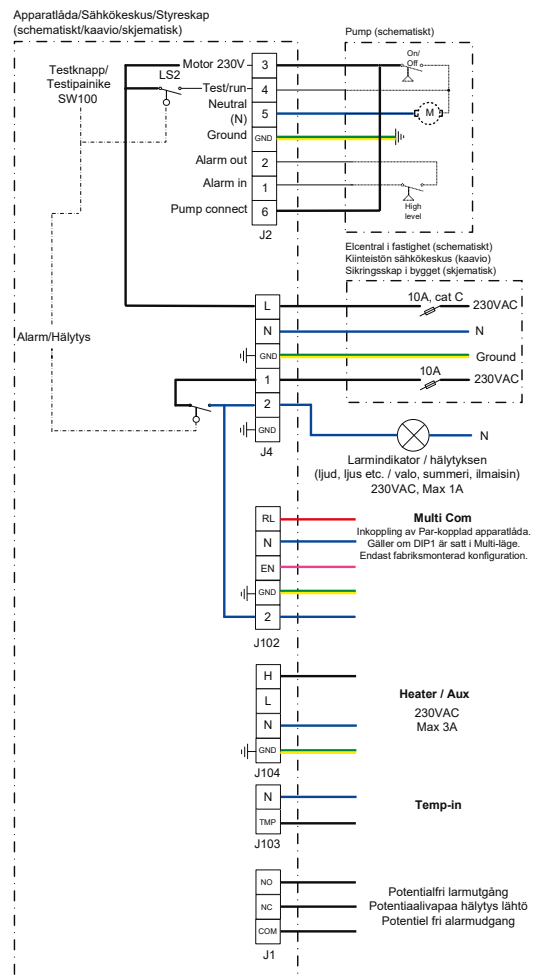
Funktionerna hos repsektive apparatlåda är separerad och de fungerar oberoende av varandra.

Eftersom de är utrustade med en alternativ potentialfri larmutgång kan dessa sammankopplas till ett summalarm.

Funktioner apparatlåda

Notera att vissa funktioner inte är tillgängliga på alla versioner av kretskort. Punkt 1 nedan, hör till pos-ballong 1 på sid 4. Punkt 2 - pos-ballong 2, osv.

- 1. Testknapp på apparatlådans långsida.**
Tryck in för manuell pumpdrift och test av larm. OBS, torrkör aldrig pumpen!
- 2. Drifftidsmätare [0,1h].**
Tryck på testknapp för avläsning.
- 3. Starträknare.** Visar antalet starter.
- 4. Indikering av drift.**
Grön (fast sken)= pumpen tvångskörs pga att testknappen är intryckt.
Grön (blinkande 2 Hz)= pumpen körs pga att nivågivaren är aktiverad av avloppsnivån i tanken.
Grön (blinkande 0,2 Hz - "heartbeat")= apparatlådan är spänningsatt.
- 5. Indikering av larm.** Tryck på testknapp för klarening av larm. Röd = larmkrets spänningsatt.
- 6. Indikering av termostat tillslagen.**
Grön = Kontakt Heater/Aux är spänningsatt mellan N och H.
- 7. Larmkod för aktiva larm.** CODE lysdioden(gul) indikerar med 0.5 sekunders blinkningar vilket eller vilka larm som är aktiva.
- 8. Högnivåalarmsindikator.**
Röd = larmkrets aktiverad.
- 9. Fabriksinställda parametrar (DIP-switchar)**



Provkörning

 **Före provkörning förvissa er, med huvudmannen, om att servisventilen är öppen**

Anslut i tur och ordning pumparna med dess stickpropp och genomför test enligt följande punkter

1. Fyll vatten i tanken tills pumpen startar, kontrollera eventuellt läckage.
2. Bryt säkringen till pumpen. Larmet skall då börja ljuda/lysa som indikation på att spänningen till pumpen försvunnit.
3. Kvitterra eventuellt larmet för att tysta det.
4. För att se vattennivån i tanken, ta bort rensluckan.
5. Fortsätt spola vatten tills vatten blir synligt i nivå med pumpens topp.
6. Stäng av vattnet och sätt åter på säkringen till pumpen. Pumpen skall då starta. Högnivålarmet skall aktiveras.
7. Efter ca 60 sekunder skall larmet sluta indikera.
8. Pumpen fortsätter att gå i 30-60 sekunder innan den stoppar. Då har nivån i tanken kommit ner till ca 35cm över botten.
9. Återmontera rensluckan.


Upprepa provkörningsprocessen för samtliga pumpar i tanken

Skötsel

LPS-pumpen har inbyggd automatik för start, stopp och larmnivå. Tryckavloppspumpen är konstruerad enligt gällande normer och väntas arbeta felfritt i årtal utan att förebyggande service behövs. Om pumpen av någon anledning ej skulle fungera, träder det automatiska larmsystemet i funktion och larm indikeras. Skulle detta hända skall servicestället genast kontaktas.

 **Innan ni ringer och felanmäler till servicestället, kontrollera först att alla säkringar är hela, att strömbrytarna är tillslagna och att ström finns fram till pumpen.**

 **Vid larm skall största sparsamhet beaktas vad gäller spolning av vatten i avloppet innan felet är avhjälpt.**

 **OBS!** Hög vattennivå kan uppstå vid strömavbrott. Pumpen startar automatiskt vid strömavbrottets slut.

Pumpen kan styras manuellt genom att trycka på apparatlådans testknapp. (OBS Torrkör aldrig pumpen).

Låt strömmen till pumpen vara påslagen även när huset står tomt.

Demontering

WARNING! Om tanken av någon anledning är vattenfylld skall strömmen (pump, larm och frostskydd) alltid brytas till pumpstationen innan demontering påbörjas.

Då pumpen är försedd med ett roterande skärhjul skall stickproppen alltid avlägsnas innan pumpen lyfts ur tanken.

Ordlista

Anslutningspunkt/förbindelsepunkt

Den punkt där det allmänna ledningsnätet gränsar till fastigheten. Oftast utgörs anslutningspunkten av en avstängningsventil (servisventil) vid tomtgräns. Benämningen servisavsättning kan också användas.

Backventil

Förhindrar att avloppsvatten kan gå "bakvägen" om exempelvis en ledning går sönder.

Spolbrunn

Vertikalt rör som möjliggör att ledningen mellan huset och pumpstationen kan spolas vid ev. stopp.

Tryckledning

Kallas den ledning som leder avloppsvattnet från pumpen till anslutningspunkten.

Servisledning

Avloppsledning mellan fördelningsnätet och den enskilda abonnenten.

Vattengång

Nivån på vattnet i röret

Kabelskyddsror

Gult rör som används för att skydda elledningen.

Huvudmannen

Den juridiska person som ansvarar för ledningsnätet.





Sektion	Volym (liter)
V1	365
V2	95
V3	185
V4	220
V5	1560

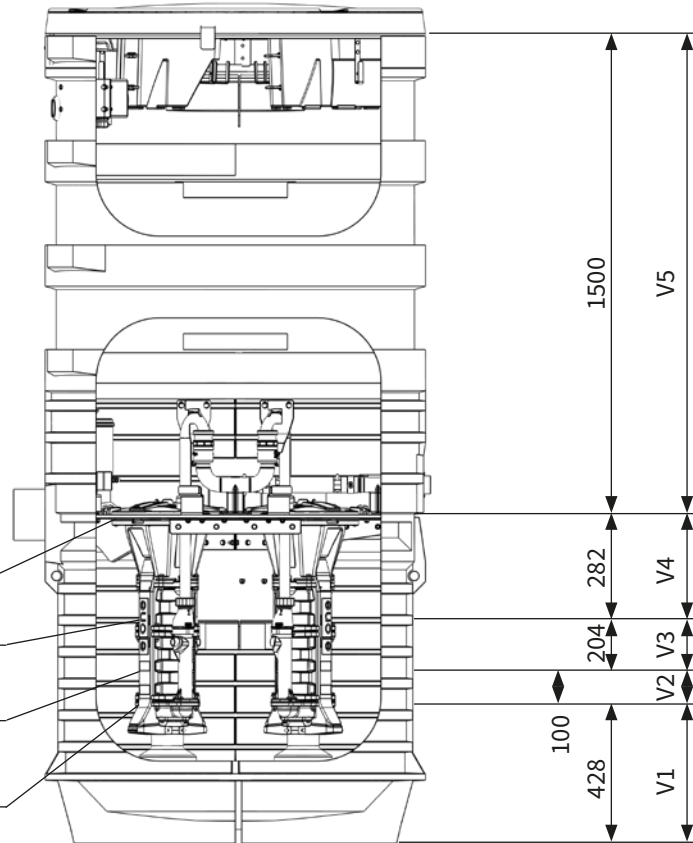
Alla volymer med pump
(4st) monterade.

Pumpens anläggningsyta

Larmnivå

Pump tillslagsnivå

Pump av-nivå



Vill du veta mer om lösningar och produkter för tryckavlopp?

Skandinavisk Kommunalteknik AB

Täby 08-544 407 90 | Mölndal 031-797 13 80 | Lund 046-261 05 90

info@kommunalteknik.se | www.kommunalteknik.se