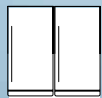


# aquaTeam+

## DRIP TRAY K120



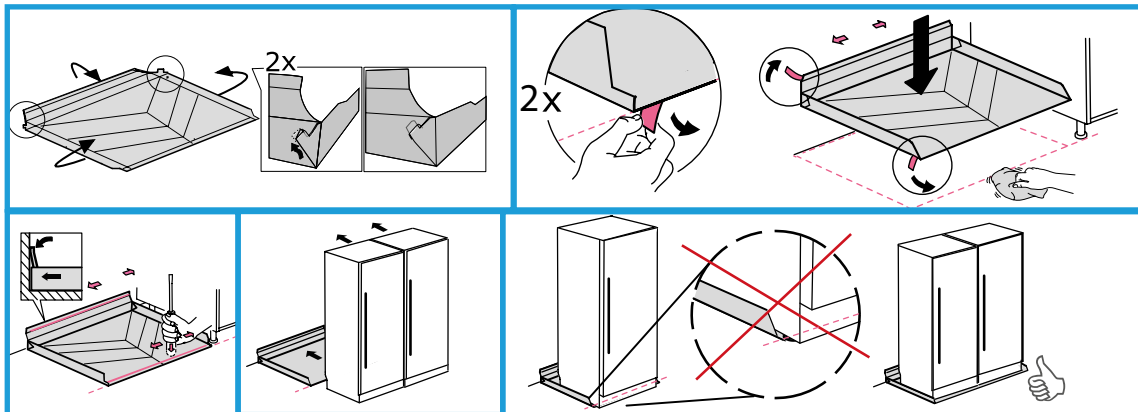
Säkerhet syns inte på ytan  
FOR REFRIGERATOR/FREEZER 120 CM  
FÖR KYL/FRYS 120 CM

I eller under diskbänkskåp samt under diskmaskin, kyl, frys och andra vattenanslutna apparater, ska det finnas ett tätt ytskikt anordnat, med t.ex. AquaTeam+ så att utläckande vatten enkelt kan upptäckas. Ytskiktet ska tätas vid golvgenomföringar och vara uppviktt mot angränsade byggdelar enligt anvisningar härintill.

Monteringsanvisning/Assembly Instruction

RSK nr: 8039036

Item nr: 3003012-01-010 Width: 1190mm Depth: 580 mm



2016-02-04

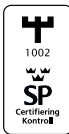
Obst! Make sure to push the dishwasher/ cabinet fully in place on the aquaTeam.  
Se till att slöta in diskmaskinen/skåpet så det står helt och hållet på underlaget

### Vattensäkert kök



Tollco AB  
Rubanbgatan 4  
741 71 Knivsta  
Tel: +46 (0) 18 349010

E-mail: [info@tollco.se](mailto:info@tollco.se)  
web: [www.tollco.se](http://www.tollco.se)



Tgnr 0505/01



Accepted  
monteringsanvisning  
2016.1

