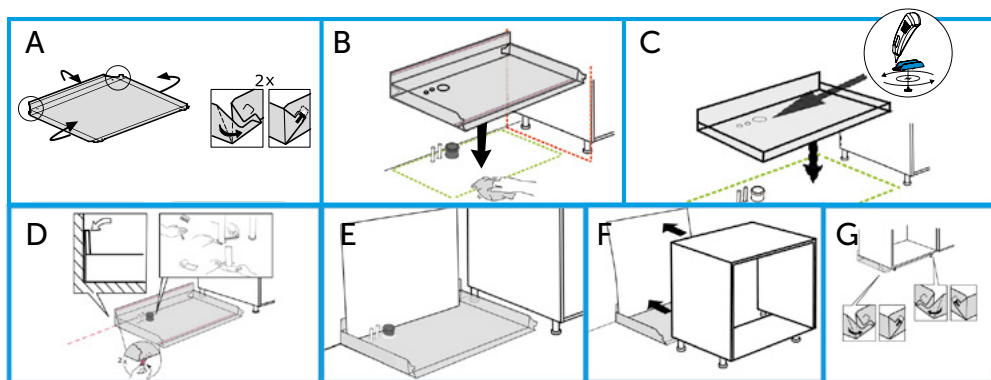


Monteringsanvisning Uppsamlingstråg H

Uppsamlantråg med hög front används som skydd under skåp för att samla upp vattenläckage från exempelvis rör, slang/kopplingar. För den svenska marknaden ska sensor monteras och placeras så att den inte kan skadas och att den kan detektera utläckande vatten.

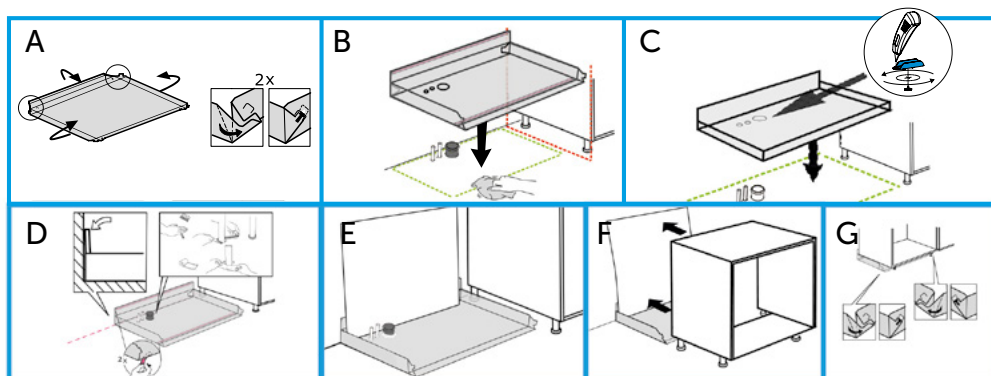


- Vik upp sidor och bakkanten och lås fliken i spåret på sargen på båda sidorna.
- Markera ut trågets placering i förhållande till skåpet positionen. Trågets ska vara pressad mot köksväggen, och gör markeringar för hålen.
- Gör hål för rör genomföringar och för rören igenom tråget.
- Torka torrt och rent på golvet. Tag bort skyddslinern från tejen. Fäst tråget mot golvet och om tejp finns på bakstycket fäst mot väggen. För maximal vidhäftning av tejen, pressa med hårt föremål ovanpå och längs trågets fram och bakkant. Täta rör genomföringar med Tollcos tätningar.
- Som tillval placera Tollcos väggskiva i tråget. Tag bort väggskivans skydds liner som sitter på tejen och sätt fast skivan på väggen.
- Lyft in skåpet på plats på
- Vik upp trågets främre sarg samt vik in och lås fliken i spåret på sargen. Lås fliken på båda sidorna och sätt fast sockeln.

ENG

Assembly instruction Collection tray H

Collection tray with a high front is used as protection under cabinets to collect water leaks from, for example, pipes, hoses/fittings. For the Swedish market, the sensor must be installed and positioned so that it cannot be damaged and can detect leaking water.



- Fold up the sides and the rear wall and lock the tabs into the slots in the rear wall on both sides.
- Mark the position of the tray in relation to the cabinet. The tray must be pressed against the kitchen wall and mark the holes on the tray.
- Make holes for the pipes and pass the pipes through the tray.
- Wipe the floor dry and clean. Remove the protective liner from the tape. Attach the tray to the floor, and if there is tape on the back panel, attach it to the wall. For maximum adhesion of the tape, press firmly with a hard object on top of and along the front and back edges of the tray. Seal the pipes with Tollco sealants.
- As an option, place Tollco's wall panel in the tray. Remove the wall panel's protective liner from the tape and fasten the panel to the wall.
- Lift the cabinet into place on the tray
- Fold up the front wall of the tray, then fold in and lock the tab into the slot on the rear wall. Lock the tab on both sides and attach the plinth.

Den här monteringsanvisningen gäller för följande produkter/
This assembly instruction applies to the following products.

Art nr	RSK	SV: Benämning	ENG: Product name
3005002-01-015	8080771	Uppsamlingstråg H 396x415mm	Collection Tray H 396x415mm
3005004-01-015	8080772	Uppsamlingstråg H 596x415mm	Collection Tray H 596x415mm
3005006-01-015	8080773	Uppsamlingstråg H 796x415mm	Collection Tray H 796x415mm
3005007-01-040	8080912	Uppsamlingstråg H 846x415mm platt	Collection Tray H 846x415mm flat
3005008-01-015	8080774	Uppsamlingstråg H 896x415mm	Collection Tray H 896x415mm



Tjgnr 0505/01



Accepterad
monteringsanvisning
2026:1



Tillverkad i Sverige. Rekommenderas av försäkringsbolag.

TOLLCO AB
Rubanksgatan 4, 741 71 Knivsta, Sweden.
Tel +46 18 34 90 10. info@tollco.se
tollco.se

TOLLCO