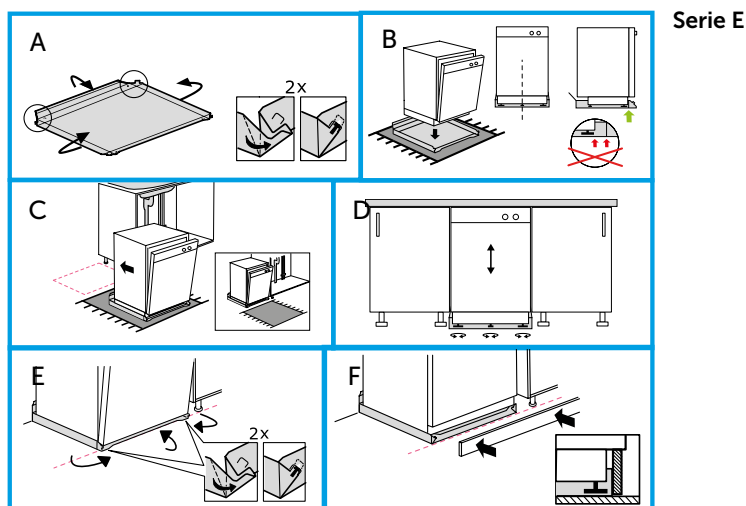


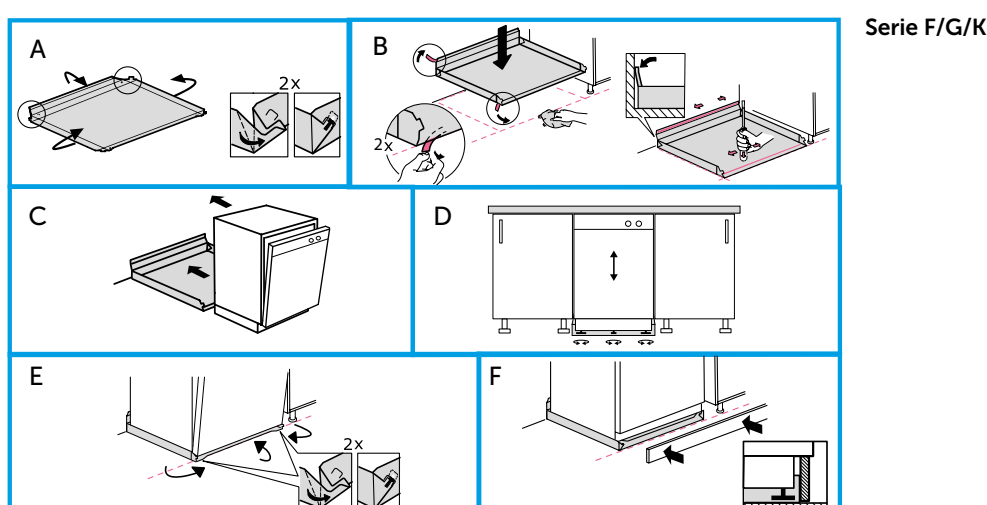
Monteringsanvisning Uppsamlade tråg E/F/G/K

Uppsamlingsstråg med hög främre vattenbarriär används som skydd under exempelvis disk-/tvättmaskin eller annan utrustning kopplad till vattentryck för att förebygga vattenskador. För den svenska marknaden ska sensor monteras och placeras så att den inte kan skadas och att den kan detektera utläckande vatten.



Alt 1: Utan tejp

- Vik upp sidor och bakkanten och låsfliken på båda sidorna.
- Placera en matta på golvet och lägg uppsamlingsstråget ovanpå och placera maskinen i skyddet i linje med främre kantens uppvik.
- Skjut in både maskinen och tråget på plats.
- Ställ in höjden på maskinen.
- Vik upp trågets framkant och lås fliken på båda sidorna.
- Sätt fast sockeln.

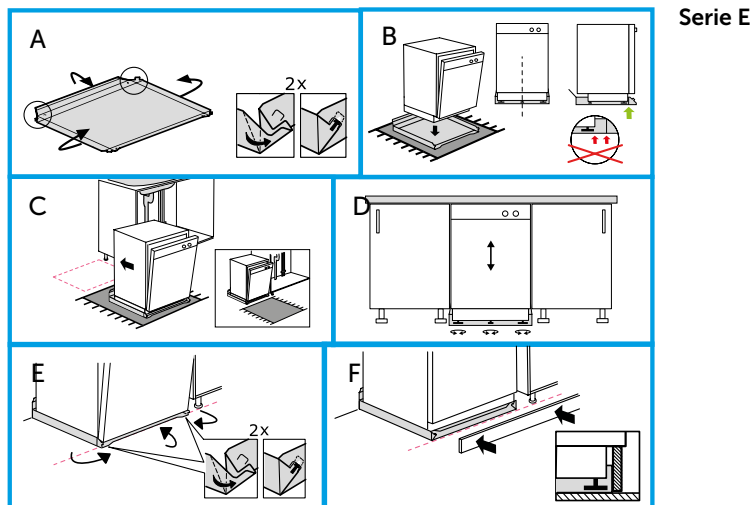


Alt 2: Med tejp

- Vik upp sidor och bakkanten och låsfliken på båda sidorna.
- Torka golvet torrt och rent. Lossa skyddslinern från tejp.
- Fäst tråget mot golvet och om tejp finns på bakstycket fäst mot väggen. För maximal vidhäftning av tejp, pressa med hårt föremål ovanpå och längs trågets fram och bakkant.
- Skjut in maskinen på tråget. Ställ in höjden på maskinen.
- Vik upp trågets framkant och lås fliken på båda sidorna.
- Sätt fast sockeln.

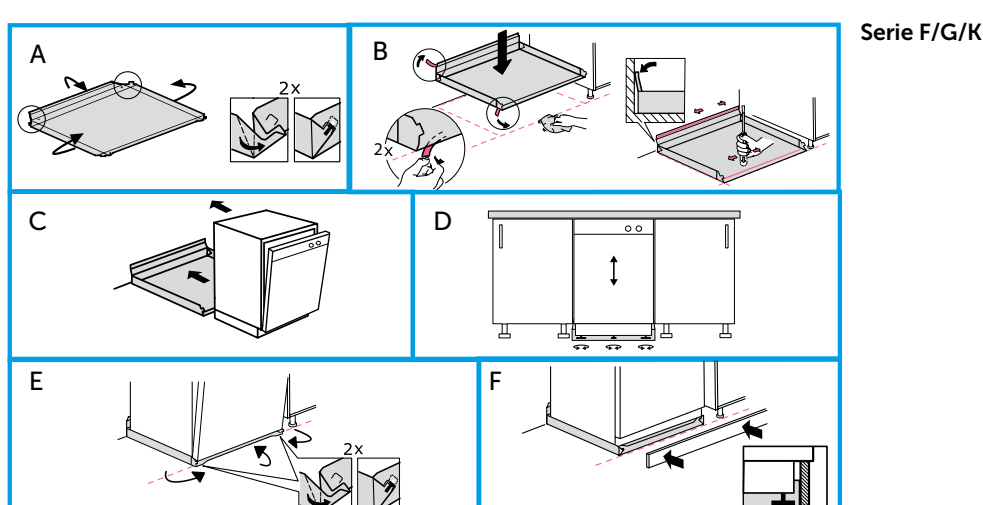
Assembly instruction Collection Tray E/F/G/K

Collection tray with a high front water barrier is used as protection under, for example, a dishwasher/washing machine or other equipment connected to a pressurized water supply, in order to prevent water damage. For the Swedish market, the sensor must be installed and positioned so that it cannot be damaged and can detect leaking water.



Alt 1: Without tape

- Fold up the sides and the back edge, and secure the locking tabs on both sides.
- Place a mat on the floor and put the collection tray on top, then position the machine in the protection tray aligned with the raised front edge.
- Slide both the machine and the tray into place.
- Adjust the height of the machine.
- Fold up the front edge of the tray and secure the locking tabs on both sides.
- Reinstall the baseboard.



Alt 2: With tape

- Fold up the sides and the back edge, and secure the locking tabs on both sides.
- Wipe the floor clean and dry. Remove the protective liner from the tape.
- Attach the tray to the floor and, if there is tape on the back panel, attach it to the wall. For maximum adhesion of the tape, press firmly with a hard object on top of and along the front and back edges of the tray.
- Slide the machine onto the tray. Adjust the height of the machine.
- Fold up the front edge of the tray and secure the locking tabs on both sides.
- Reinstall the baseboard.

Den här monteringsanvisningen gäller för följande produkter/
This assembly instruction applies to the following products.

Art nr	RSK	SV: Benämning	ENG: Product name
22022036-15	8093034	Uppsamlingsstråg E 446x480mm	Collection Tray E 446x480mm
22022037-20	8093035	Uppsamlingsstråg E 596x480mm	Collection Tray E 596x480mm
22024003	8093040	Uppsamlingsstråg F 446x480mm	Collection Tray F 446x480mm
22024004	8093041	Uppsamlingsstråg F 596x480/ 446x480mm	Collection Tray F 596x480/ 446x480mm
3002016-01-015	8080775	Uppsamlingsstråg G 446x495mm	Collection Tray G 446x495mm
3002002-01-020	8039039	Uppsamlingsstråg G 596x495mm	Collection Tray G 596x495mm
3002002-01-020-1	8080898	Uppsamlingsstråg G 596x535mm	Collection Tray G 596x535mm
3002004-01-015	8039040	Uppsamlingsstråg G 790x495mm	Collection Tray G 790x495mm
3002006-01-015	8039041	Uppsamlingsstråg G 890x495mm	Collection Tray G 890x495mm
3002008-01-015	8039042	Uppsamlingsstråg G 1190x495mm	Collection Tray G 1190x495mm
3002014-01-015	8080899	Uppsamlingsstråg G 1190x535mm	Collection Tray G 1190x535mm
3008002-01-020	8080867	Uppsamlingsstråg K 146x465mm	Collection Tray K 146x465mm
3008004-01-020	8080868	Uppsamlingsstråg K 296x465mm	Collection Tray K 296x465mm
3008006-01-020	8080869	Uppsamlingsstråg K 396x465mm	Collection Tray K 396x465mm
3008008-01-020	8080872	Uppsamlingsstråg K 496x465mm	Collection Tray K 496x465mm
3008010-01-020	8080873	Uppsamlingsstråg K 596x465mm	Collection Tray K 596x465mm



Tjnr 0505/01



Accepterad
monteringsanvisning
2026:1



Tillverkad i Sverige. Rekommenderas av försäkringsbolag.

TOLLCO AB
Rubanksgatan 4, 741 71 Knivsta, Sweden.
Tel +46 18 34 90 10. info@tollco.se
tollco.se

TOLLCO