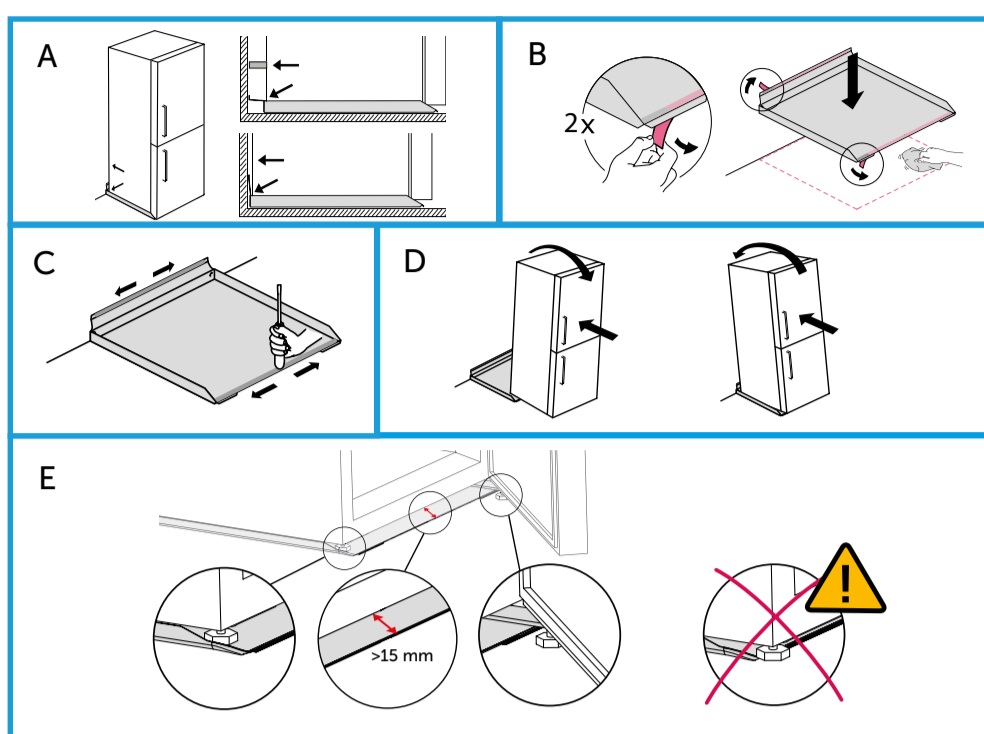


Monteringsanvisning Underlägg A/B/C/I

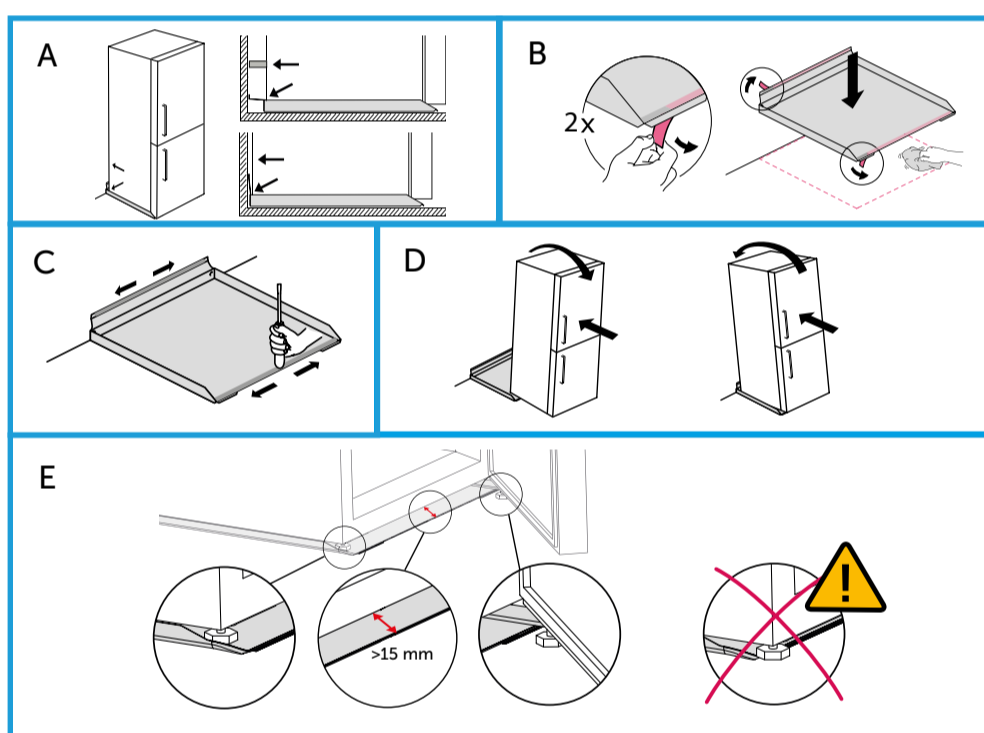
Underlägg med låg främre vattenbarriär används som skydd under exempelvis kyl/frys, vattenanslutna apparater så som kaffe- och vattenautomater. För den svenska marknaden ska sensor monteras och placeras så att den inte kan skadas och att den kan detektera utläckande vatten.



- Om distanser används eller om det finns risk för vattenläckage från anslutningar bakom apparaten så som från rör och slangar skall utrustning flyttas fram på uppsamlingstråget för att ge plats för dessa. Bakstycket skall ligga an mot väggen.
- Lossa skyddslinern från tejp. Fäst tråget mot golvet och om tejp finns på bakstycket fäst mot väggen.
- För maximal vidhäftning av tejp, pressa med hårt föremål ovanpå och längs trågets fram och bakkant.
- Placera maskinen i tråget.
- Maskinens fötter får ej stå på främre uppvikta kanten.

Assembly instruction Drip tray A/B/C/I

Drip tray with a low front water barrier are used as protection under e.g. fridge/freezer, water-connected appliances such as coffee and water dispensers. For the Swedish market, the sensor must be installed and positioned so that it cannot be damaged and can detect leaking water.



- If spacers are used or if there is a risk of water leakage from connections behind the appliance, such as pipes and hoses, equipment should be moved forward on the collection tray to make room for these. The back piece should be against the wall.
- Detach the protective liner from the tape. Attach the tray to the floor and, if tape is on the back, attach it to the wall.
- For maximum adhesion of the tape, press with hard object on top of and along the front and back edges of the tray.
- Place the machine in the tray.
- The feet of the machine must not stand on the front folded edge.

Den här monteringsanvisningen gäller för följande produkter/
This assembly instruction applies to the following products.

Art nr	RSK	SV: Benämning	ENG: Product name
21011001	8093010	Underlägg A 596x565mm	Drip Tray A 596x565mm
21011002	8093019	Underlägg A 596x596mm	Drip Tray A 596x596mm
21011003	8093020	Underlägg A 596x620mm	Drip Tray A 596x620mm
22020315	8093003	Underlägg B 546x535mm	Drip Tray B 546x535mm
22021004	8093026	Underlägg B 546x620mm	Drip tray B 546x620mm
22021002	8093021	Underlägg B 596x565mm	Drip tray B 596x565mm
3003005-01-020	8080858	Underlägg B 596x596mm	Drip tray B 596x596mm
22020310	8080974	Underlägg B 596x620mm	Drip Tray B 596x620mm
3003007-01-010	8080859	Underlägg B 696x596mm	Drip tray B 696x596mm
22020309	8080964	Underlägg B 750x596mm	Drip Tray B 750x596mm
22020308	8080965	Underlägg B 912x696mm	Drip Tray B 912x696mm
3003013-01-010	8080860	Underlägg B 1190x596mm	Drip tray B 1190x596mm
22020311	8080975	Underlägg B 1190x620mm	Drip Tray B 1190x620mm
22023005	8093032	Underlägg C 796x580mm	Drip tray C 796x580mm
22021003	8093024	Underlägg C 840x625mm	Drip tray C 840x625mm
22023006	8093033	Underlägg C 896x580mm	Drip tray C 896x580mm
3009002-05-20	8080924	Underlägg I 320x410mm	Drip Tray I 320x410mm
22020902	8080969	Underlägg I 370x470mm	Drip Tray I 370x470mm
22020901	8080968	Underlägg I 425x620mm	Drip Tray I 425x620mm
22020903	8080971	Underlägg I 435x585mm	Drip Tray I 435x585mm
3009004-05-20	8080925	Underlägg I 450x520mm	Drip Tray I 450x520mm
22020904	8080972	Underlägg I 465x590mm	Drip Tray I 465x590mm
22020905	8080973	Underlägg I 600x670mm	Drip Tray I 600x670mm



Tjnr 0505/01



Accepterad
monteringsanvisning
2026:1



Tillverkad i Sverige. Rekommenderas av försäkringsbolag.

TOLLCO AB
Rubanksgatan 4, 741 71 Knivse, Sweden.
Tel +46 18 34 90 10. info@tollco.se
tollco.se

TOLLCO