

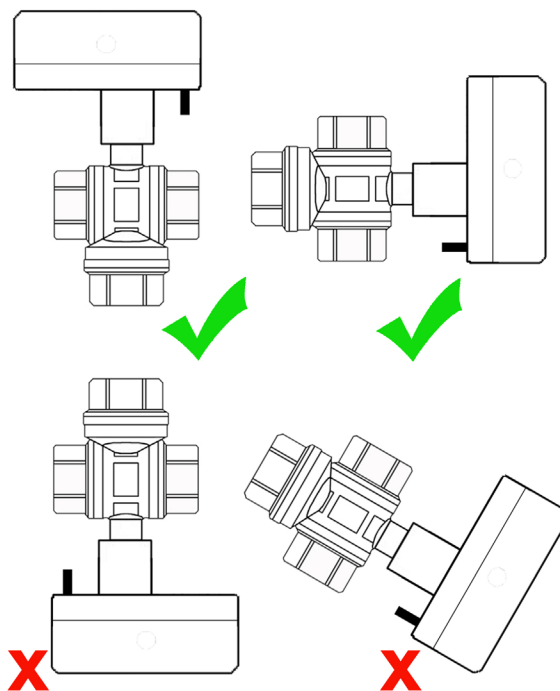
## Nicab Compact

### Installation

Vid leverans är port 3 på ventilen stängd och den röda lampan på motorn lyser (indikerar "stängt" läge).

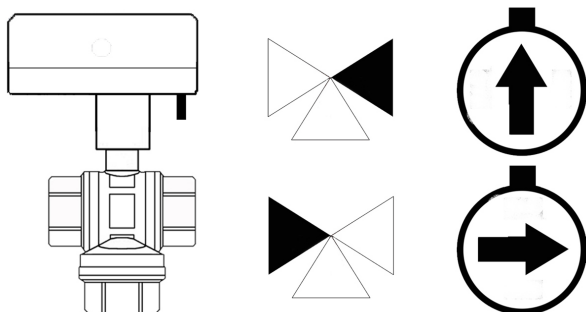
Mittenporten (port 2) är alltid öppen och används således som inlopp alternativt utlopp.

Ventilen skall installeras med ställdonet i upprätt position eller längs med horisontallinjen som visas i figuren här intill. Ventilen får ALDRIG installeras med ställdonet vänt nedåt. Ventilen ska inte användas i miljöer med luftfuktighet över 95% rf. Om ventilen skall placeras utomhus (rekommenderas ej) måste någon form av skydd appliceras över ventilen.



### Axel inställning

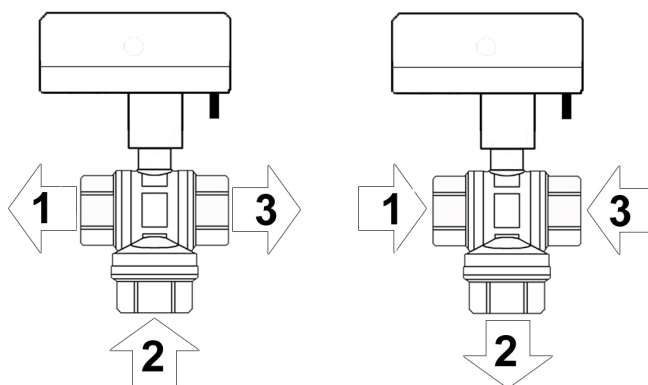
DN15-20



På axeln som kommer upp ur ventilen är en pil instansad (på 3-vägs ventiler). Vid fabriksläge ska pilen peka på klacken som håller metal-ladaptern på plats. Då är port 3 stängd.

### Flödesbild

DN15-20



## Elektrisk inkoppling 230V

Blå = Nolla (N)

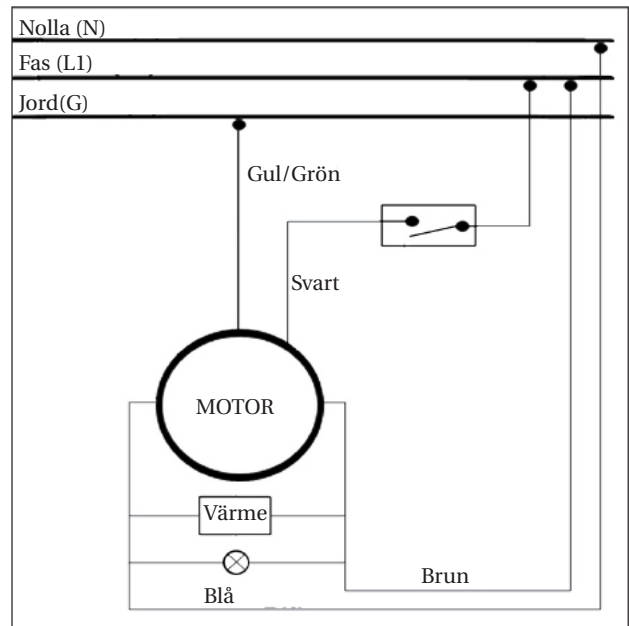
Brun = Fas (L1)

Svart = Termostat

Gul/Grön = Jord

Blå och Brun ska alltid vara inkopplade. När spänning läggs på den svarta kabeln öppnar ventilen och den röda lampan släcks.

Inkoppling av 24V ställdon sker på samma sätt.



## Inkoppling i framledning & retur

