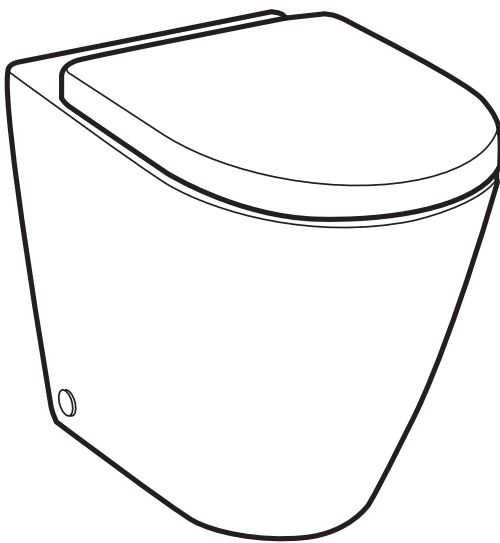


- FI** Asennus- ja hoito-ohje
- SE** Monterings- och skötselanvisning
- NO** Monterings- og vedlikeholdsanvisning
- DK** Monterings- og vedligeholdsesanvisning
- GB** Mounting and maintenance instruction

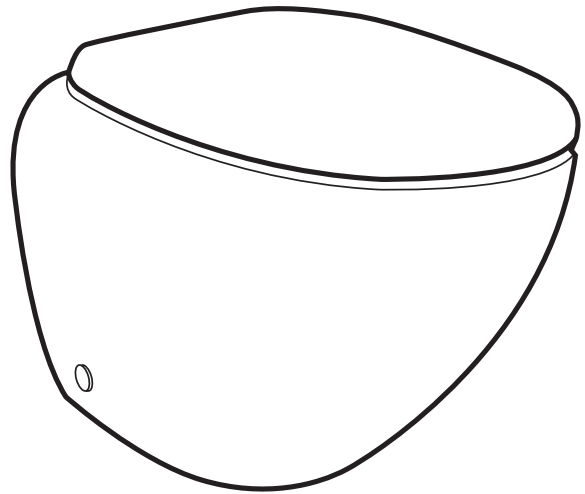
**POZZI-GINORI** WC-istuin • Golvstående WC • Gulvklosett • Golvstående toilet • Floor standing WC

**FAST**

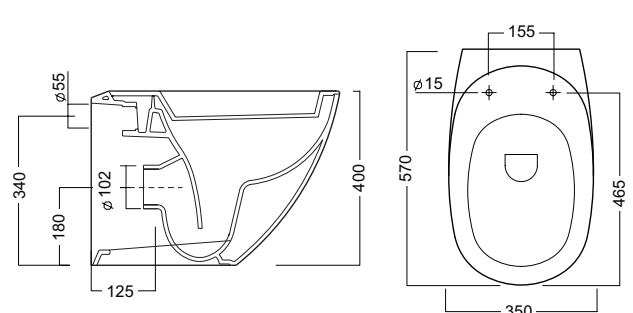
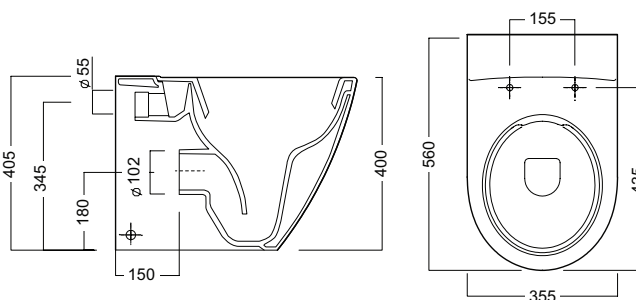


**78336**

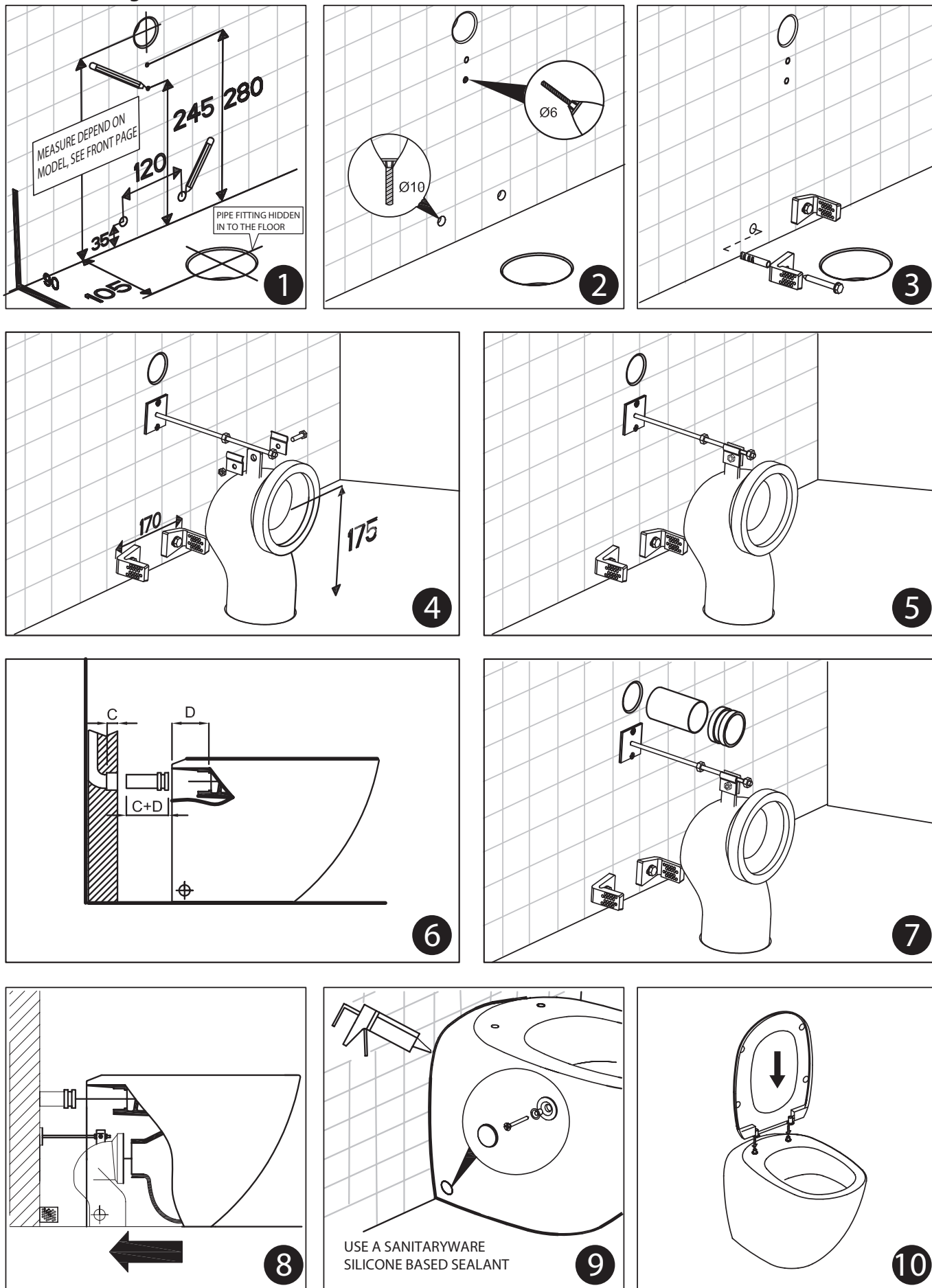
**EASY**



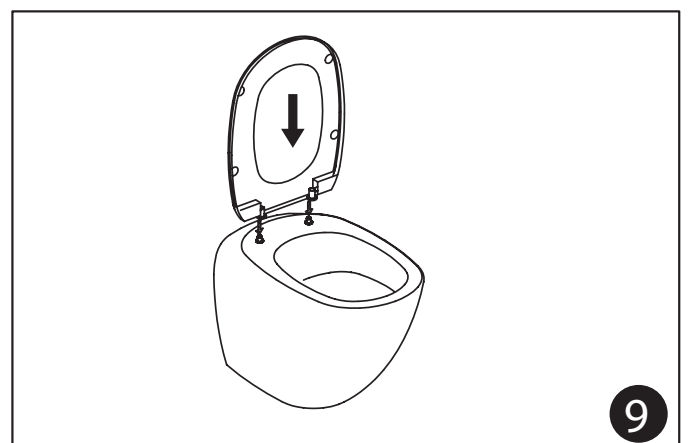
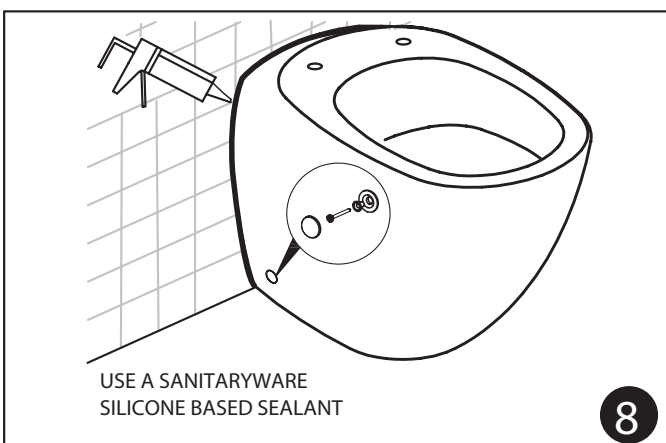
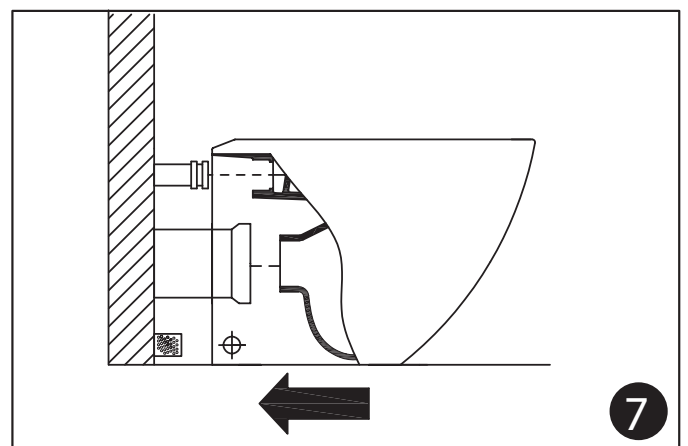
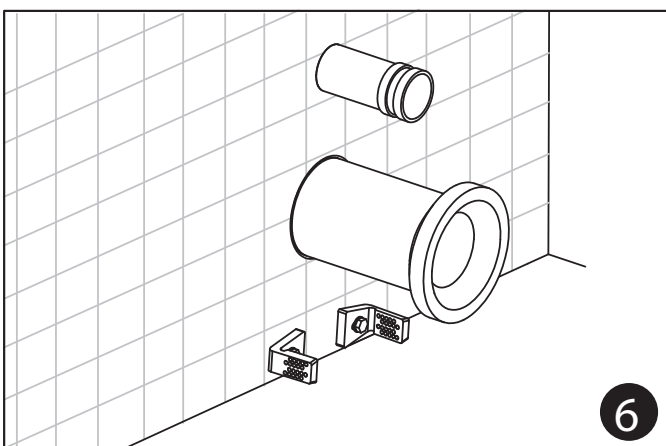
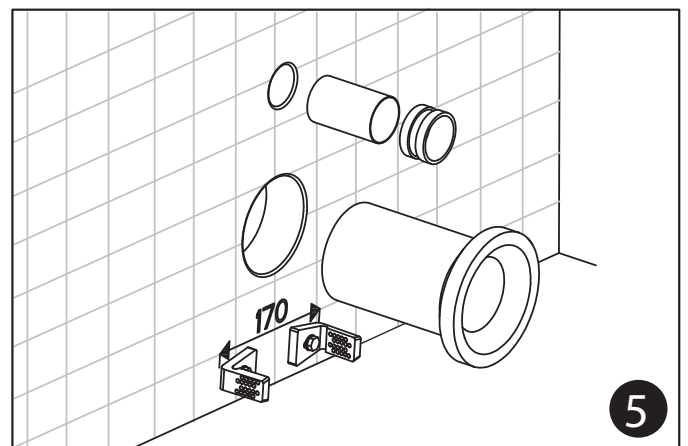
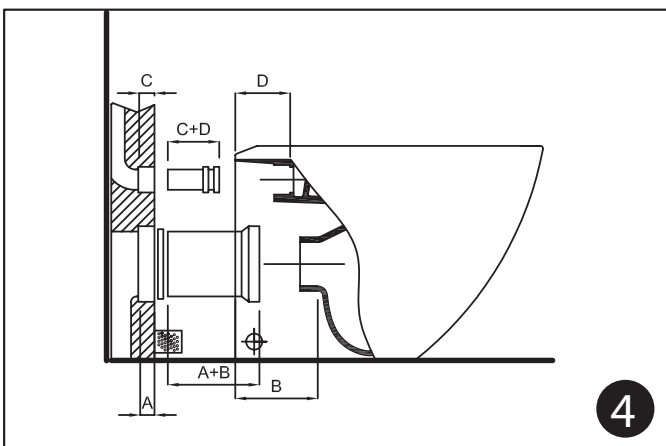
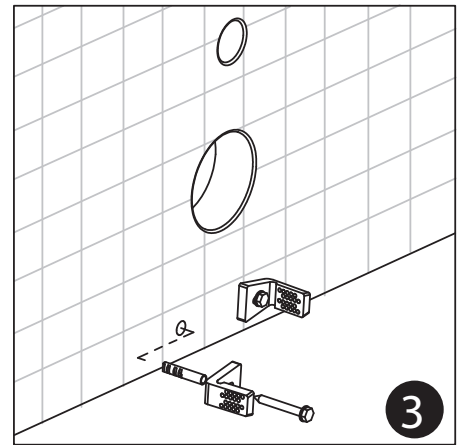
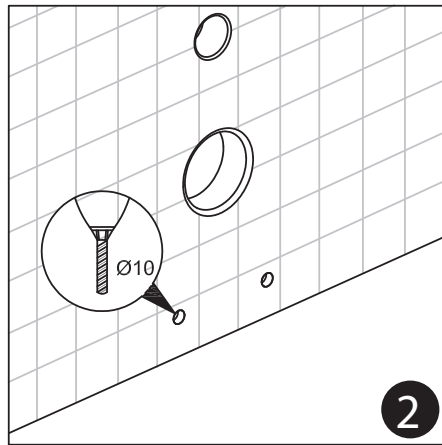
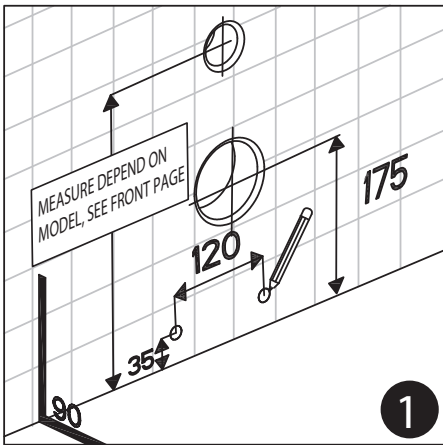
**74721**



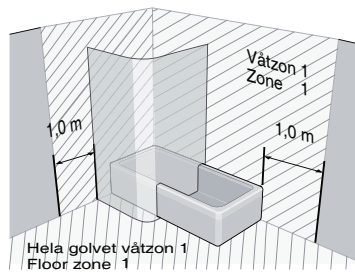
**Floor standing vertical outlet**



Floor standing horizontal outlet



## Säker vatteninstallation Waterproof installation



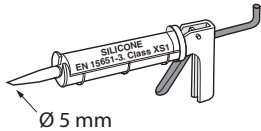
www.säkervatten.se

SE

Skruvinfästningar i vätzon 1 ska göras i betong eller annan massiv konstruktion, träreglar, träkortlingar eller i konstruktion som är provad och godkänd för infästning, till exempel skivkonstruktion. Se exempel på godkända konstruktioner på säkervatten.se. Alla infästningar i vätzon 1 och 2 ska tätas. Material för tätning ska fästas mot underlaget och vara vattenbeständigt, mögelresistent och åldersbeständigt.

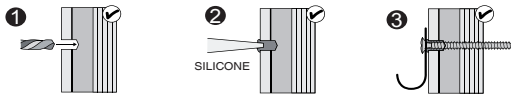
GB

Below are Swedish recommendations. Screw fastenings in wet zone 1 should be made in concrete or other structure, wooden studs, wooden noggings or in structures that have been tested and approved for fastenings, for example a sheet construction. Requirements for sealing apply in wet zones 1 and 2. See examples of construction at säkervatten.se. Sealing materials must be fixed to the underlying layer and must be waterproof, mould-resistant and age-resistant.



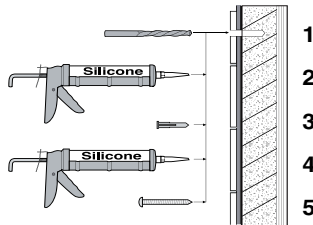
SILICONE  
EN 15651-3. Class XS1

## Provad och godkänd skivkonstruktion, vätzon 1 - Tested and approved sheet construction, wet zone 1

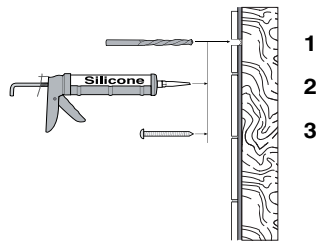


### Betong/Massiv konstruktion vätzon 1

### Concrete/Massive construction, wet zone 1

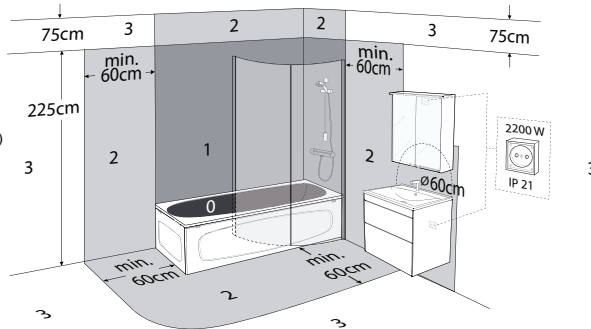


### Trä, vätzon 1 - Wood, wet zone 1



### IP-Zone

- ZONE 0 - IPX7 + 12V (SELV)
- ZONE 1 - IPX5 + RCD
- ZONE 2 - IPX4
- ZONE 3 - IPX1



## FI Tuotteiden hoito-ohjeet

Posliinutuotteiden lasitepinta on helppo pitää puhtaana ja se kestää useimpia kemikaaleja. Suosittelemme puhdistamaan tuotteet säännöllisesti ja käyttämään kodin tavallisia puhdistusaineita. Älä käytä hankaavia puhdistusvälineitä, voimakashappoisia aineita tai vahvoja, alkaalisia aineita. Muista huuhdella pinta hyvin puhdistuksen jälkeen. Mikäli posliinipinta on voimakkaasti likaantunut voi puhdistamiseen käyttää vedellä laimennettuja happoliuoksia. Korjauksen ja varaosien hankinnassa käänny jälleenmyyjäsi puoleen.

## SE Skötselråd och rengöring

Glaserade ytor är lätta att hålla rena och är beständiga mot de flesta kemikalier. Gör rent ofta så uppstår aldrig rengöringsproblem. Använd vanliga rengöringsmedel. Rengöringsredskap, som innehåller hårda slipmedel, såsom stålull och grön fibersvamp, skall inte användas. Starka syror, t.ex. saltsyra och svavelsyra och starka alkalier, t.ex. kaustiksoda bör inte användas.

## NO Rengjøringsstips

Glaserte flater er lette å holde rene og er motstandsdyktige mot de fleste kjemikalier. Gjør rent ofte så oppstår det aldri rengjøringsproblemer. Bruk vanlige rengjøringsmidler. Rengjøringshjelpemiddel som inneholder harde slipemidler, slik som stålull og grønn fibersvamp, skal ikke anvendes. Sterke syrer, f.eks. saltsyre og svovelsyre og sterke alkaliske stoffer, f.eks. kaustisk soda bør ikke anvendes.

## DK Vedligeholdelsesvejledning

Porcelæn er naturens smukke og praktiske materiale. Den glaserede overflade er både stærk og robust og tåler derfor de fleste rengøringsmidler. Toiletrensmedlet skal ikke blot holde toiletkummen ren, men skal også kunne holde glasuren fri for kalk og rust. Indvendig rengøring af wc. skåle med almindelig glasur. For at holde den almindelige glasur ren og fri for kalk og rust, er det vigtigt at anvende de rette rengøringsmidler. Til renholdelse af toiletkummen indvendig, er det nødvendigt at anvende et rengøringsmiddel som indeholder syre ( citronsyre, eddikesyre eller fosforsyre ), ellers vil det kalkholdige vand afsætte kalkaflejringer, som med tiden bliver svære at fjerne. Spred rengøringsmidlet på glasuroverfladen, under skylleranden og i vandlåsen. Lad midlet virke nogle minutter, hvorefter der anvendes en stiv børste eller skuresvamp til at rense af med. Skyl derefter skålen ren med vand. Rengøring af Ifø's standard glasur, bør foretages mindst en gang om ugen.

## GB Maintenance advice

Glazed surfaces are easy to keep clean and resist most chemicals. Frequent cleaning avoids cleaning problems. Use ordinary cleaning agents. Cleaning aids which contain hard abrasives such as steelwool and green fibre sponges should not be used. Strong acids, for example, hydrochloric acid and sulphuric acid and strong alkalis, for example, caustic soda, should not be used.

# Ifö

Geberit Group

Huvudkontor och tillverkning:  
Ifö Sanitär AB, SE-295 22 Bromölla, 0456-480 00,  
www.ifosanitar.com

Tillverkning:  
Ifö Sanitär AB, S-375 85 Mörrum, 0456-480 00

Distriktkontor:  
Stockholm 08-772 21 40

Norge:  
Ifö markedsføres og selges av Geberit AS,  
Luhrtoppen 2, 1470 Lørenskog. Tlf 67978200

Danmark:  
Geberit A/S, Lægaardsvej 26, DK-8520 Lystrup,  
Tlf. 8674 10 86, www.ifo.dk

Geberit Oy  
Tahkotie 1  
01530 VANTAA  
Kylpyhuonenaitytely  
Kaupintie 2  
00440 Helsinki

Tekninen neuvonta  
Puh. 010 662 304  
www.ido.fi

Geberit Oy  
Marketing and sales  
Tahkotie 1  
Finland  
tel. +358 10 662300/  
www.idobathroom.com

Geberit Oy  
Slipstensvägen 1  
01530 Vanda  
Badrumsutställning  
Krämarvägen 2 export  
00440 Helsinki

Teknisk rådgivning  
Tel. 010 662 304

IDO Badrum  
Box 140  
295 22 Bromölla  
tel. 08-442 57 00  
fax 08-667 80 31  
www.ido.se

IDO Showroom  
För öppettider och besöksadress; se  
www.ido.se

Porsgrund Bad AS

Geberit AS  
Luhrtoppen 2  
1470 Lørenskog  
Tlf: 81500011

www.porsgrundbad.no