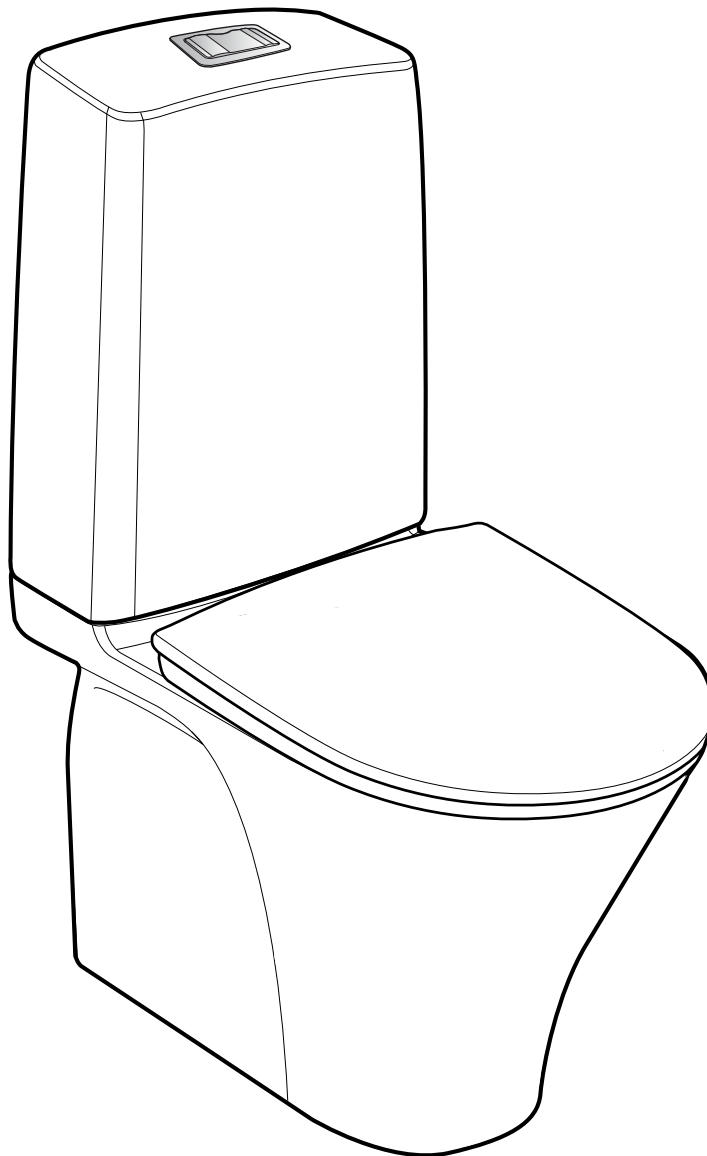




- FI Asennus- ja hoito-ohje
- SE Monterings och skötselansvning
- NO Monterings-og vedlikeholdsanvisning
- GB Operating and maintenance instruction
- EE Paigaldus- ja hooldusjuhend
- LT Naudojimo ir priežiūros instrukcija
- LV Montāžas un apokopes instrukcija

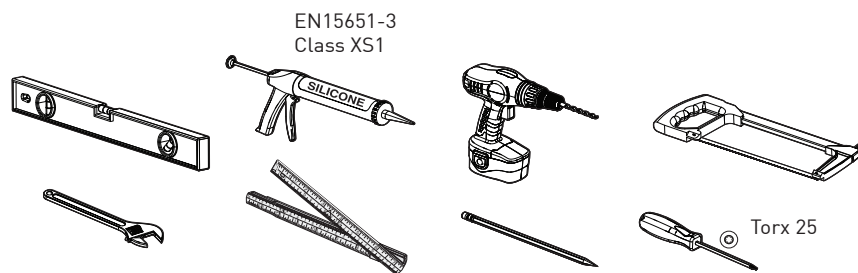
GLOW-WC



GLOW
WC-60
WC-61
WC-62
WC-63
WC-64

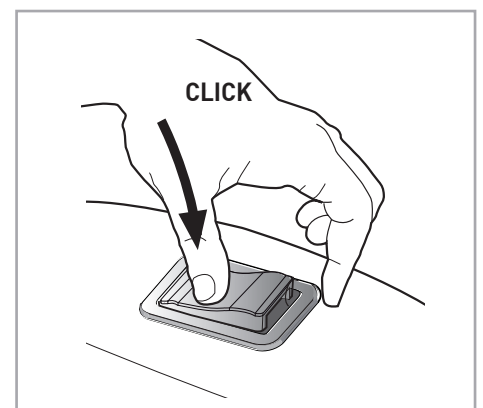
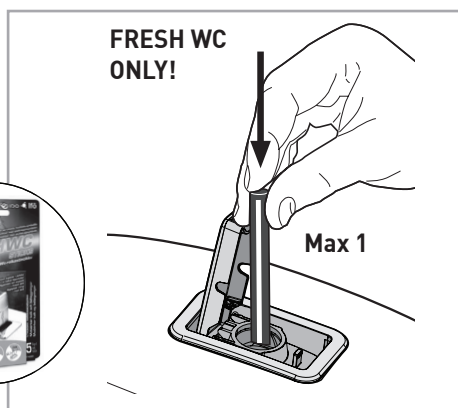
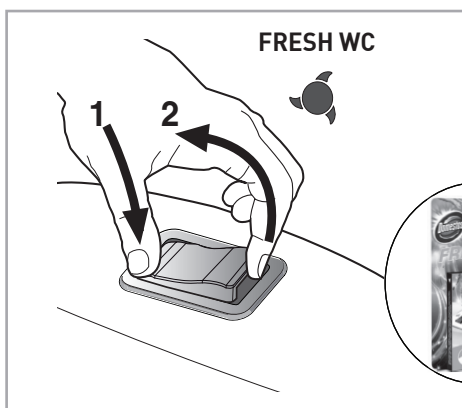
Index

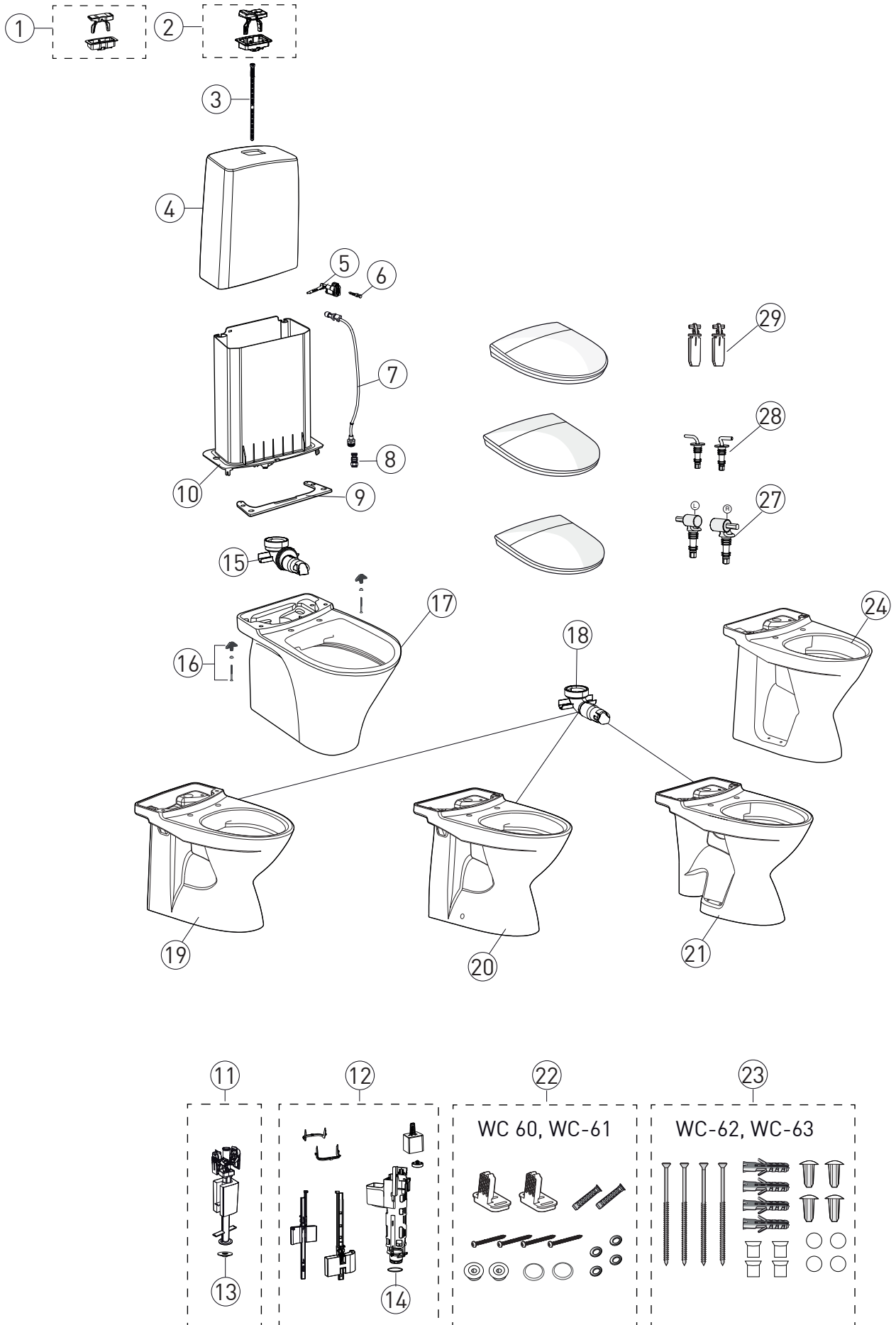
FI	Hoito-ohjeet	
SE	Reservdelar	
NO	Reservedeler	
GB	Spare parts	
EE	Varosad	
LT	Atsarginės dalys	
LV	Rezerves daļas.....	3 (16)
FI	Mittapiirros	
SE	Måttskisser	
NO	Målskisse	
GB	Drawings	
EE	Tehnilised Joonised	
LT	Techniniai brėžiniai	
LV	Tehniskie Zīmējumi.....	4, 5 (16)
FI	Asennus	
SE	Montering	
NO	Montering	
GB	Installation	
EE	Paigaldus	
LV	Montavimas	
LT	Užstādīšana.....	6-13 (16)
FI	Huolto	
SE	Skötsel	
NO	Vedlikeholdsanvisning	
GB	Maintenance advice	
EE	Hooldus	
LT	Priežiūra	
LV	Uzturēšana.....	14 (16)



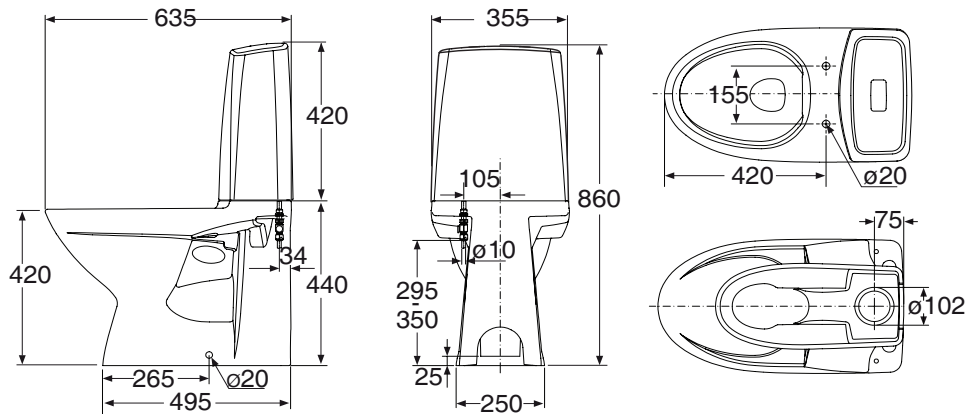
- FI Glow WC on säädetty tehtaalla 2 ja 4 litran huuhteluvesimäärälle.
 SE Glow WC är vid leverans inställd för 2 och 4 liters spolvattenmängder.
 NO Glow klosettet er stilt inn på 2 og 4 liter spylemengder fra fabrikk.
 GB Glow WC has been adjusted at the factory to 2 and 4 litre flush.

Fresh WC

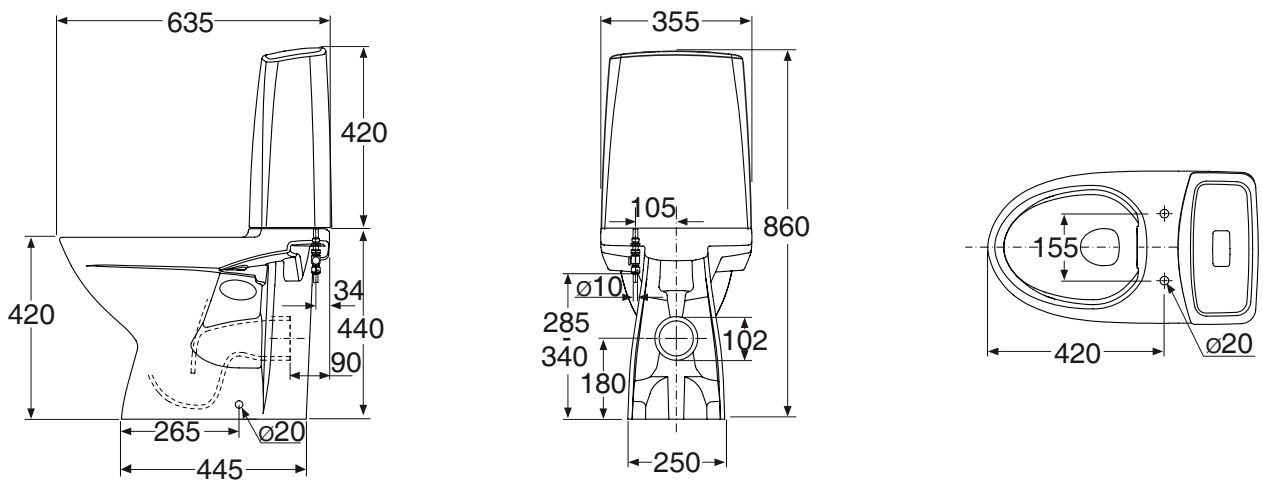




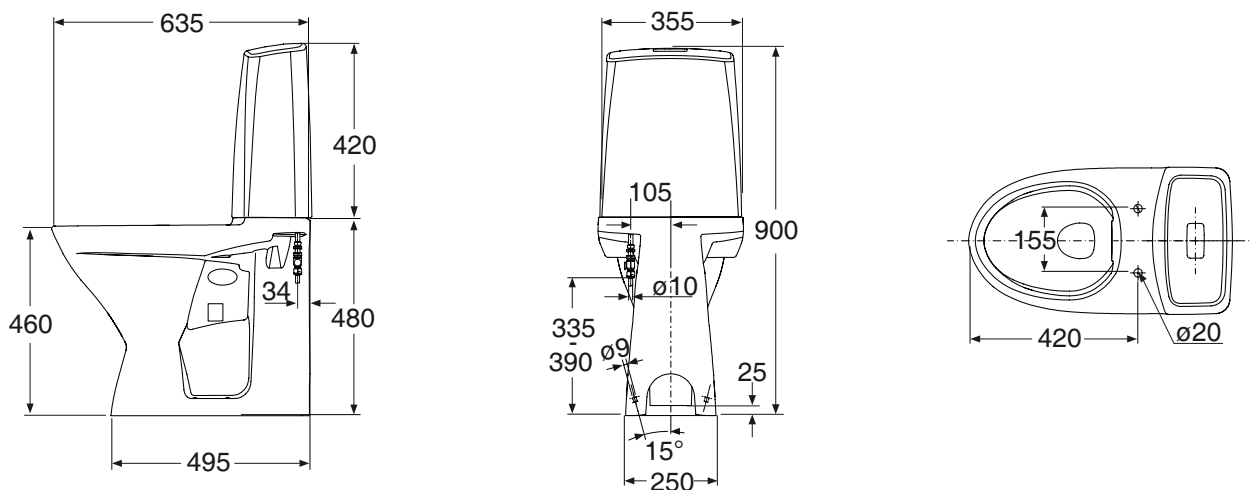
GLOW WC-60



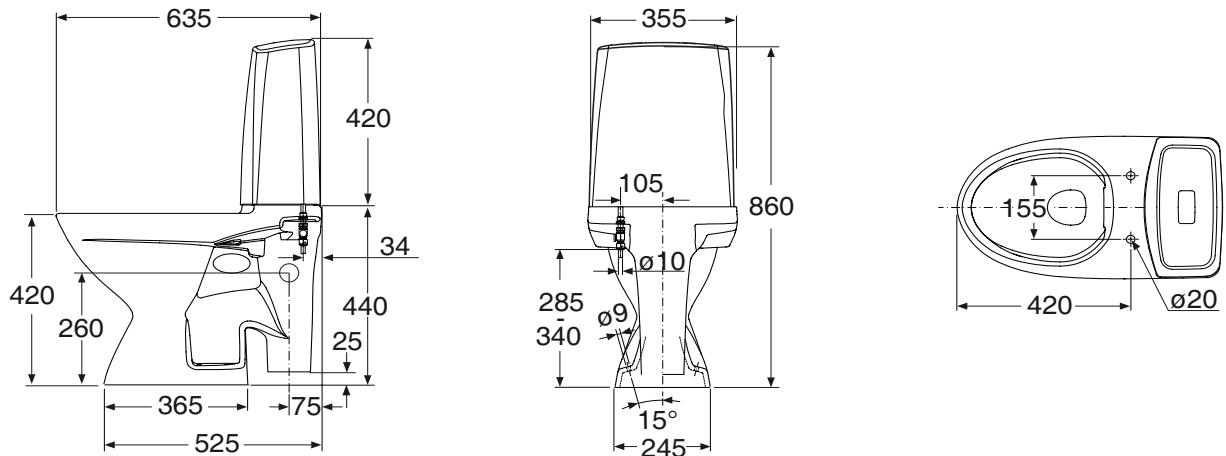
GLOW WC-61



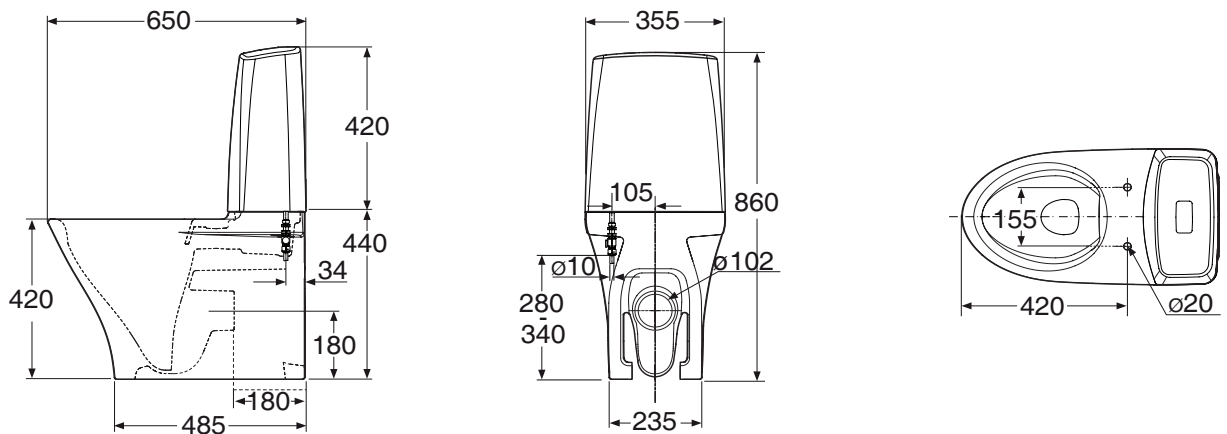
GLOW WC-62



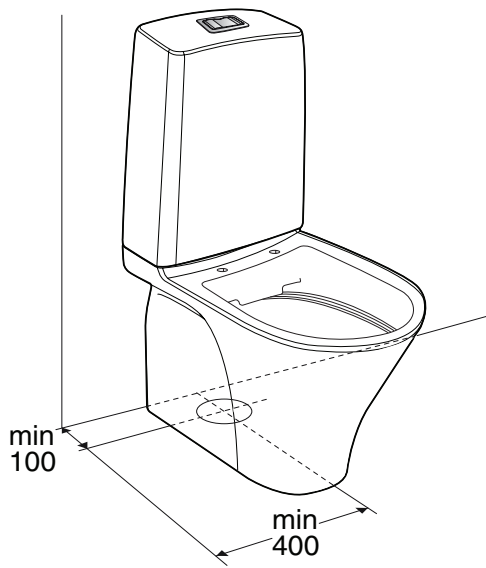
GLOW WC-63



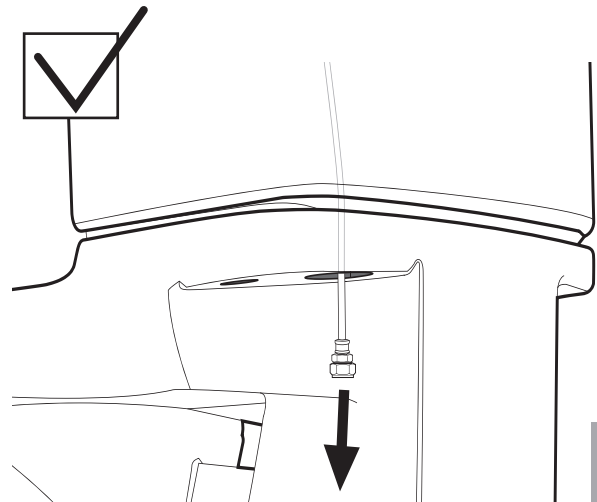
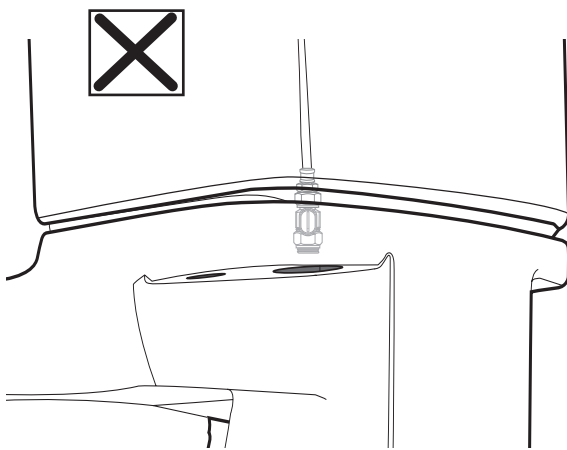
GLOW WC-64



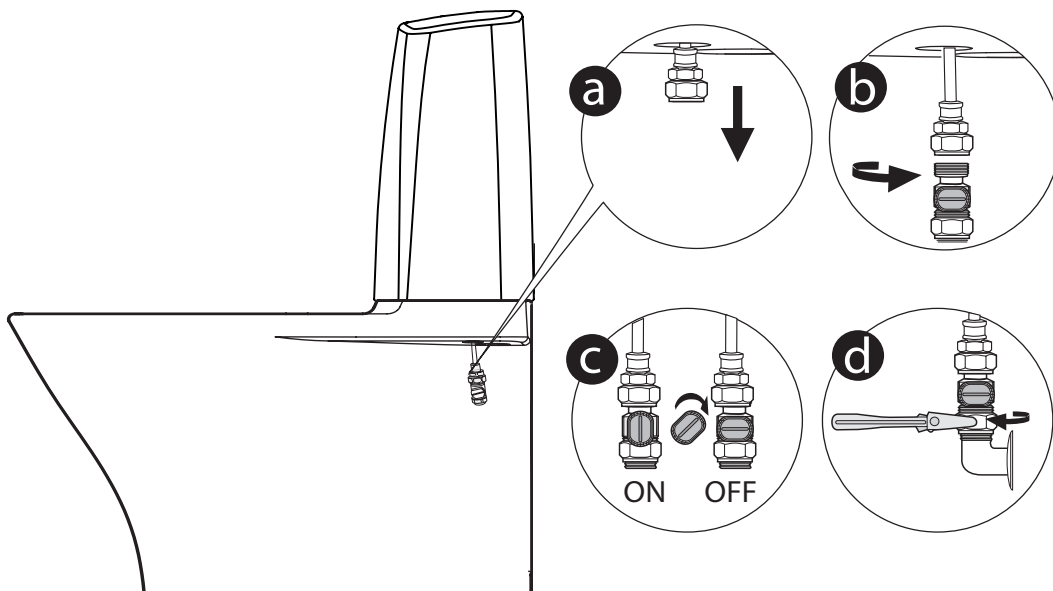
Before Installation



Installation

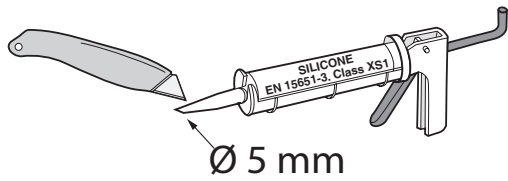


1

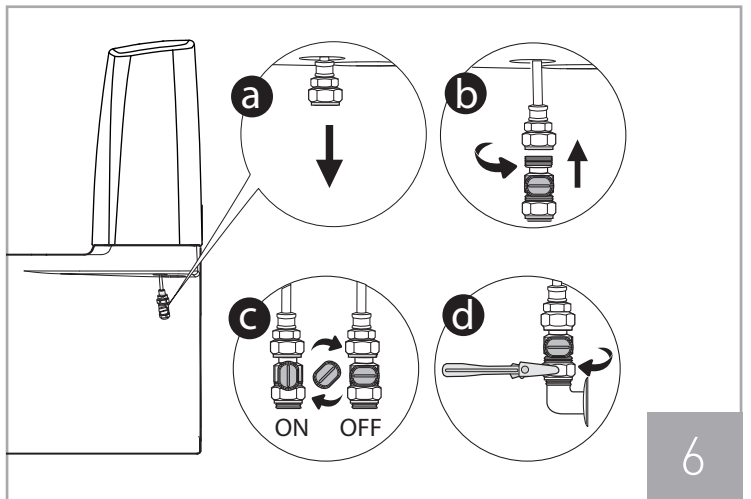
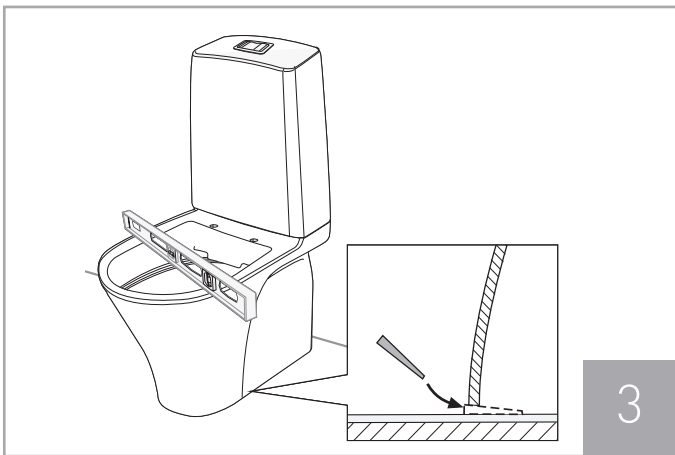
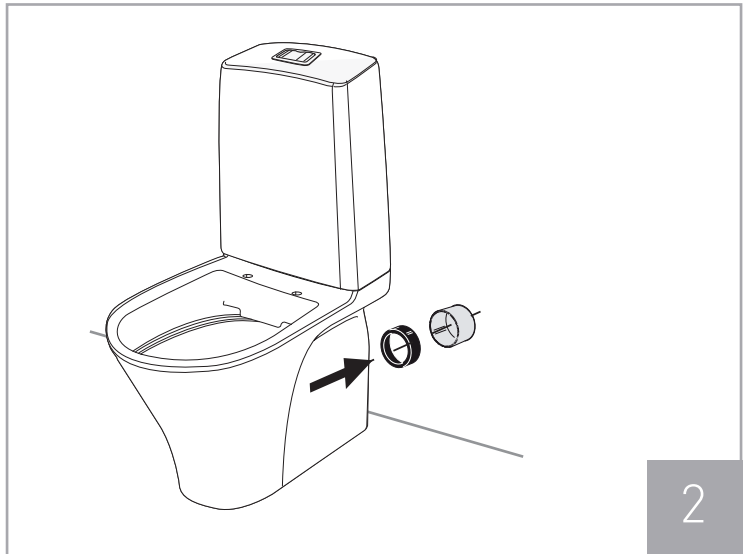
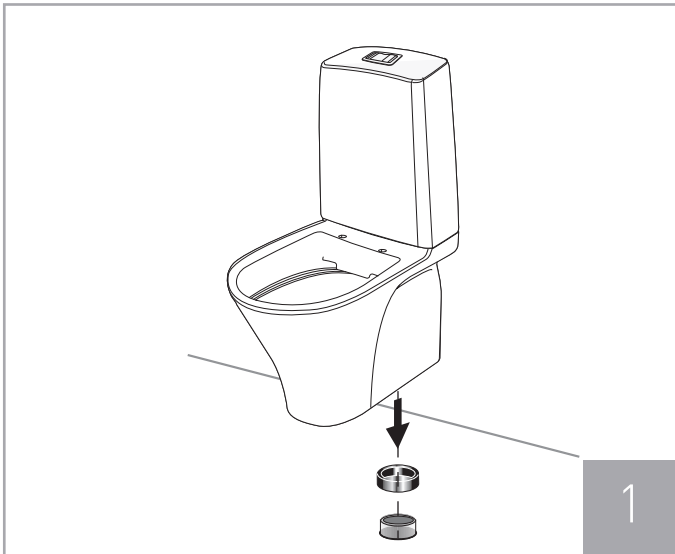


2

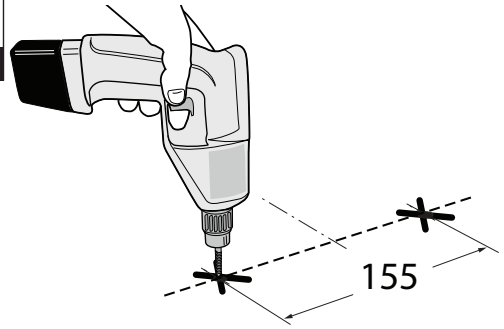
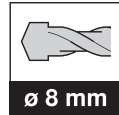
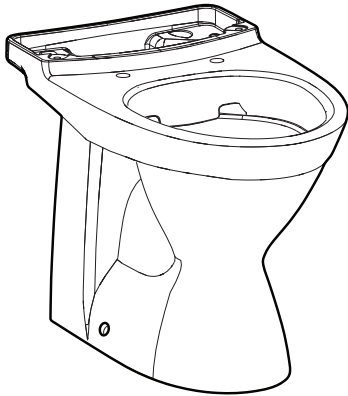
- Kiinnitystä liimamassalla ei suositella käytettäväksi, mikäli lattia on päällystetty muovimatolla.
- Fastsättning med elastisk limmassa rekommendras ej om golvet är lagt med plastmatta.
- Montering med lim anbefales ikke med gulv som har våtromsbelegg.
- Fastening with elastic adhesive is not recommended if the floor is covered with vinyl.



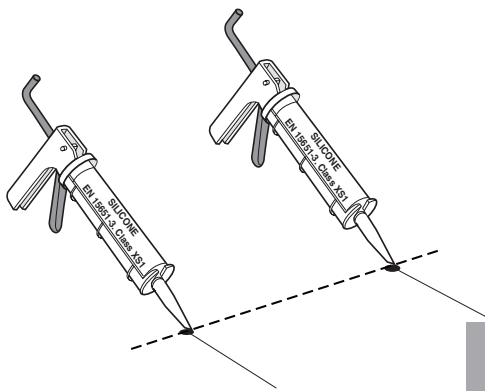
SILICONE
EN 15651-3. Class XS1



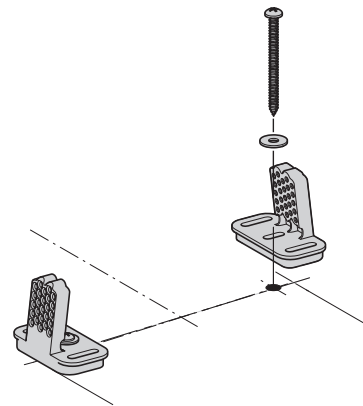
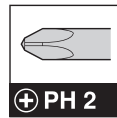
GLOW WC-60, -61



1



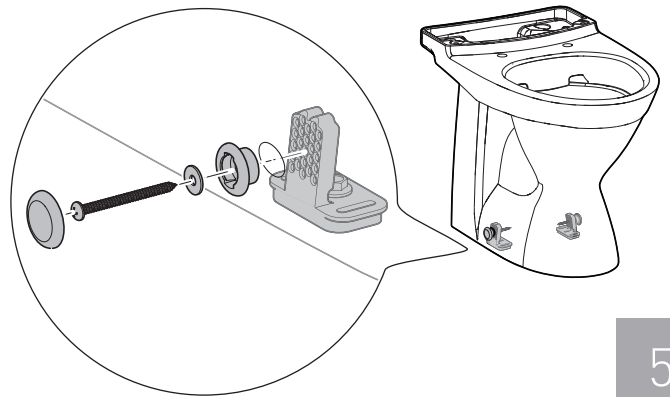
2



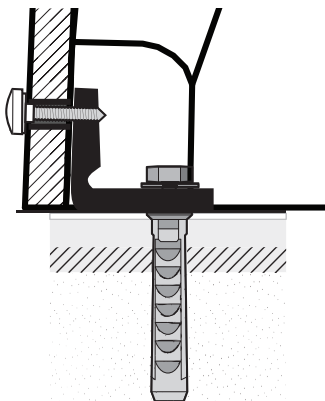
3



4

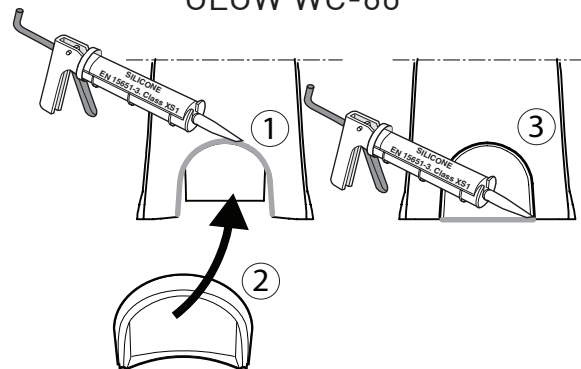


5

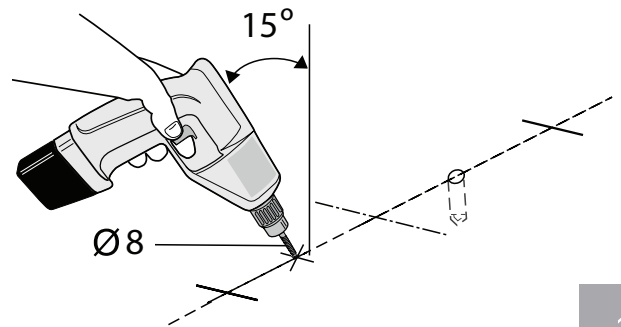


6

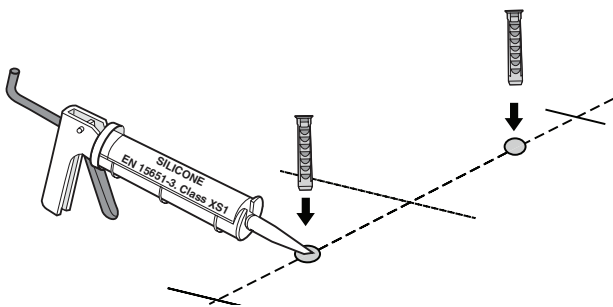
GLOW WC-60



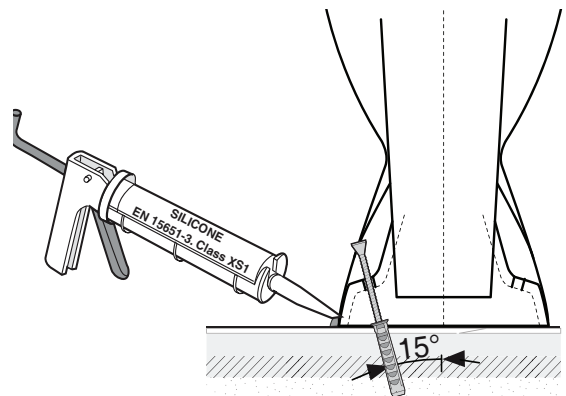
GLOW WC-62, WC-63



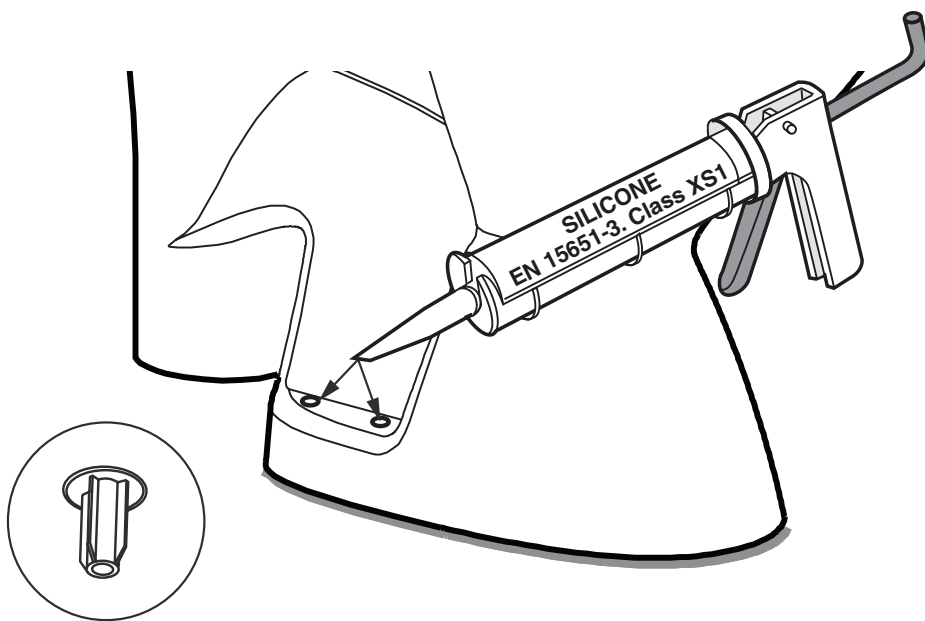
1



2

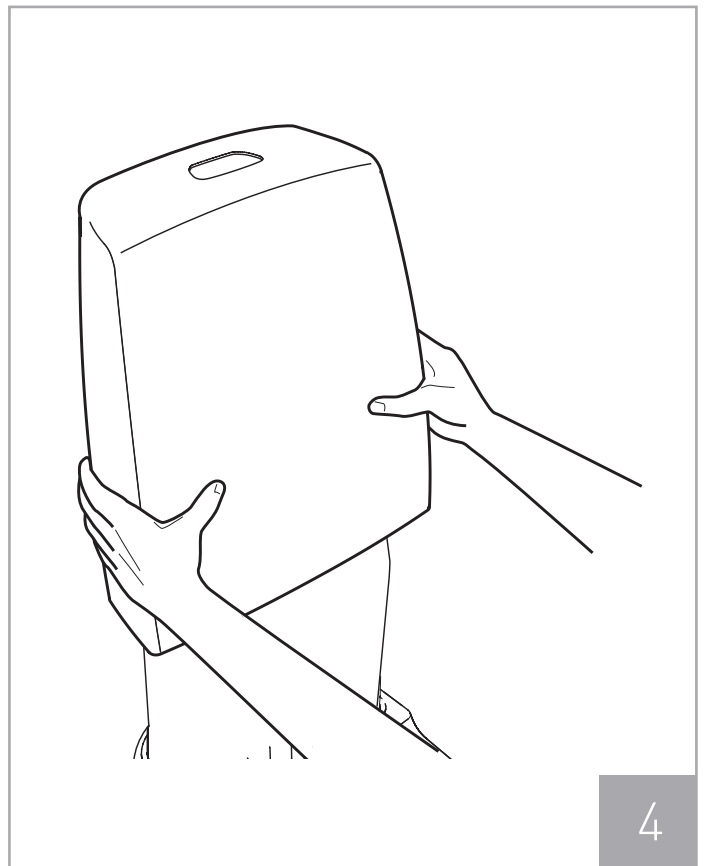
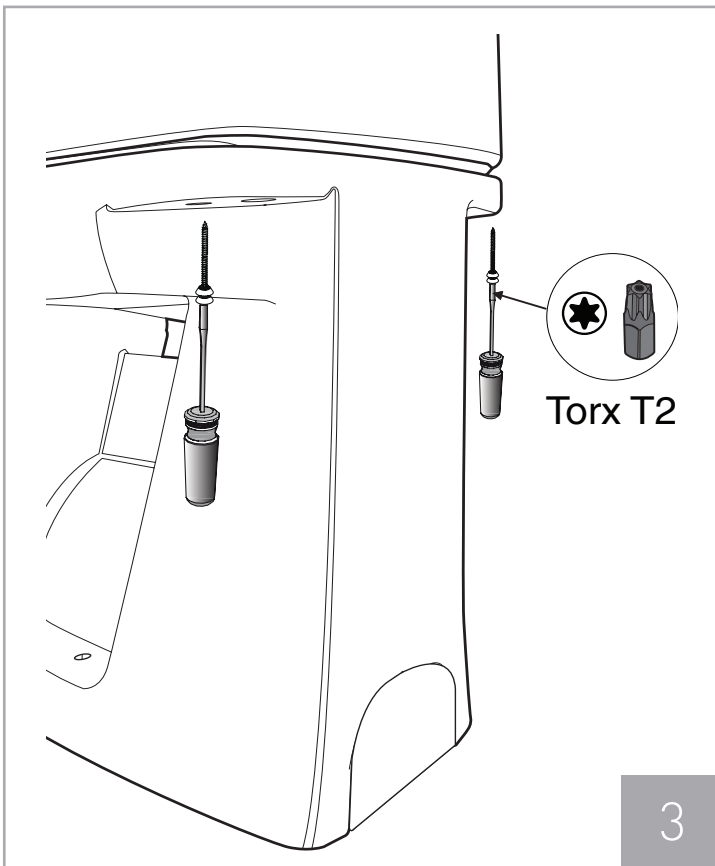
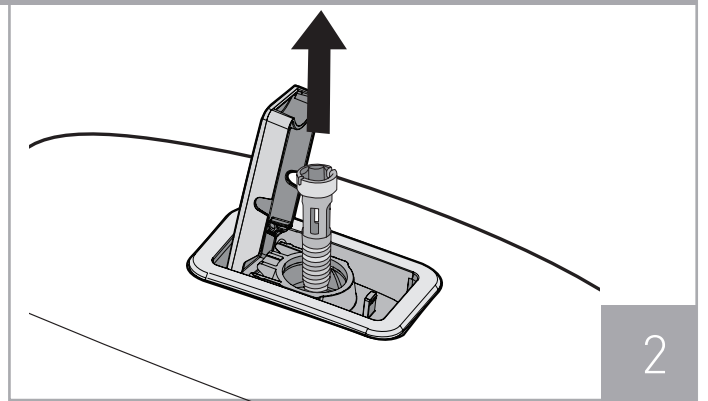
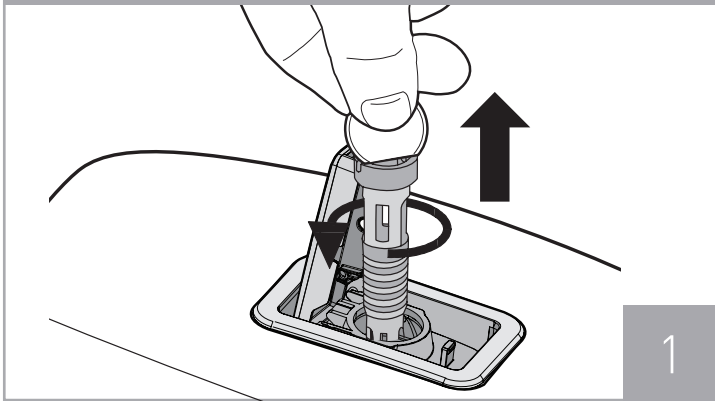


3

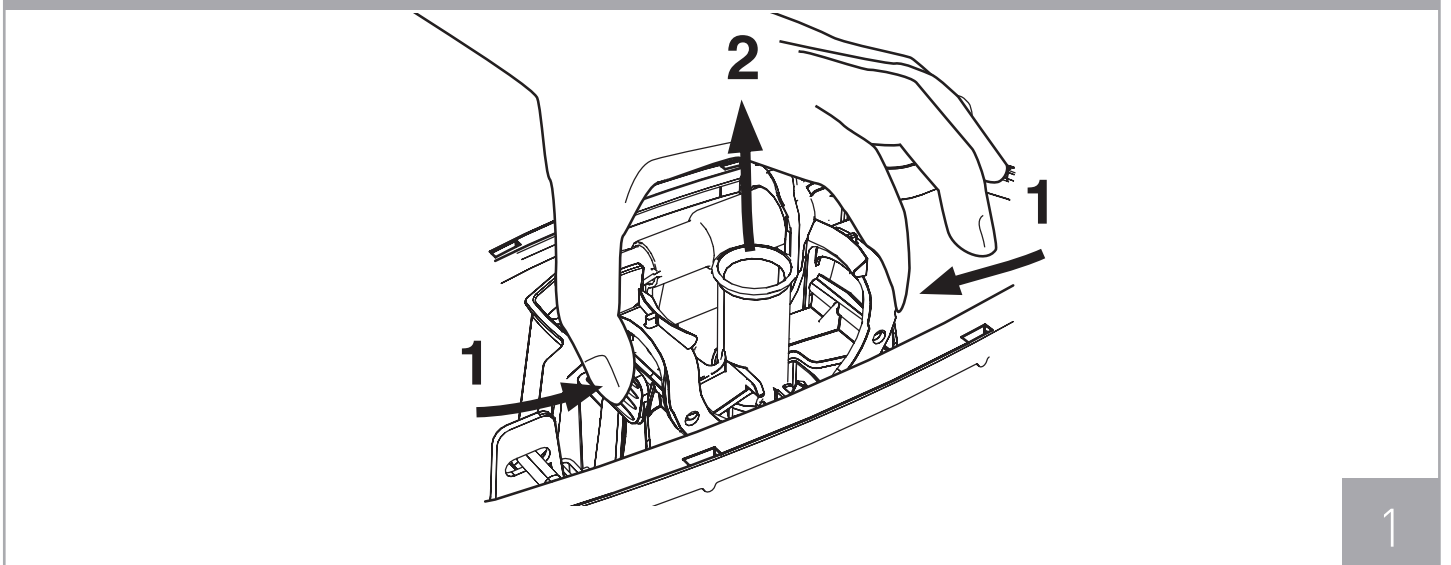


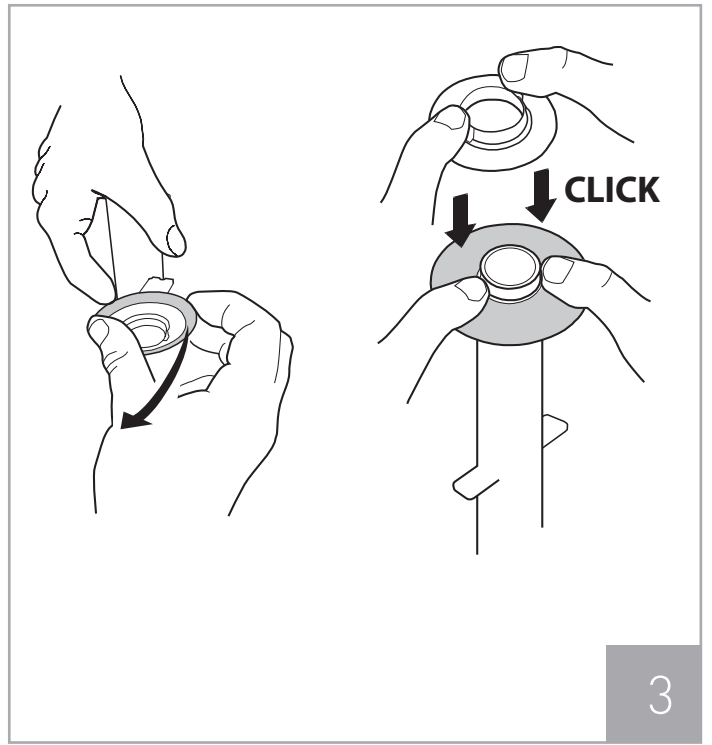
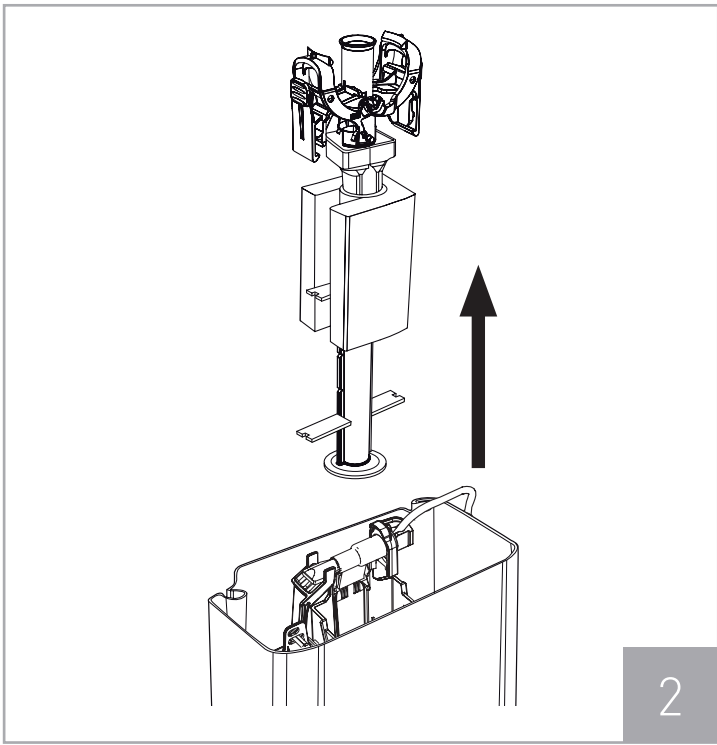
4

Maintenance

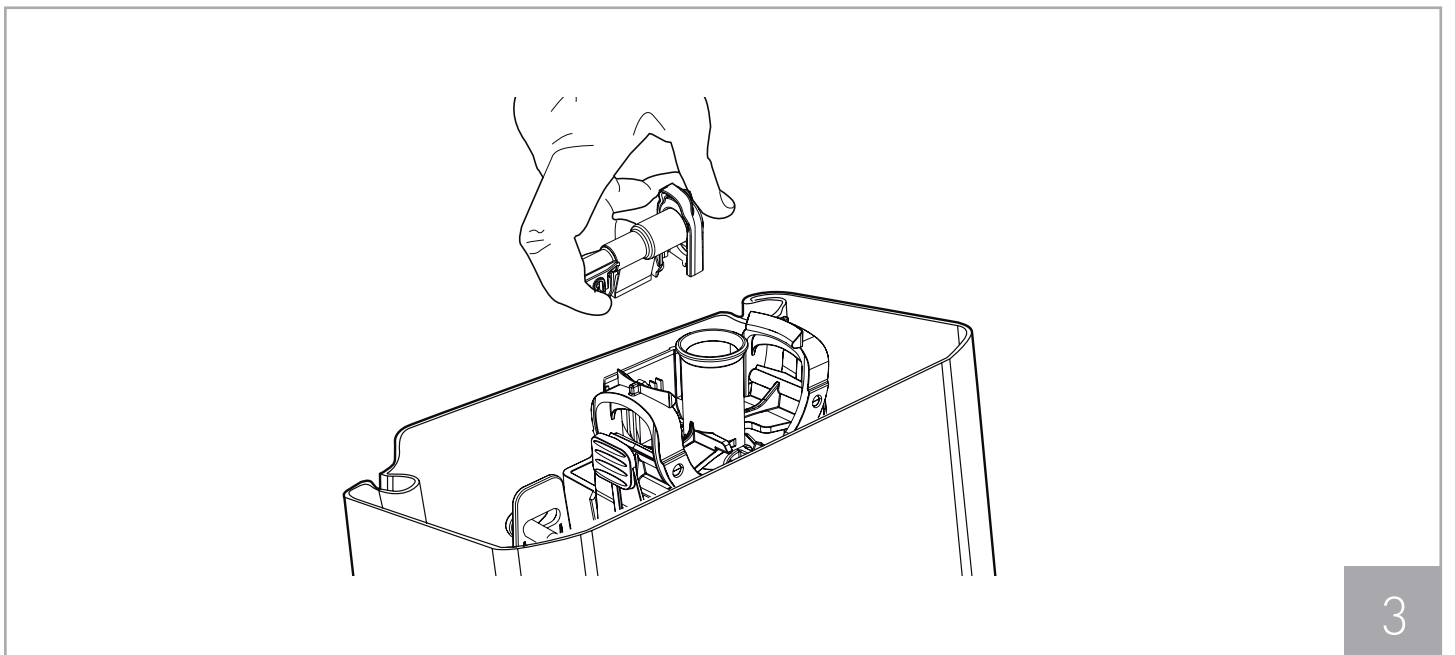
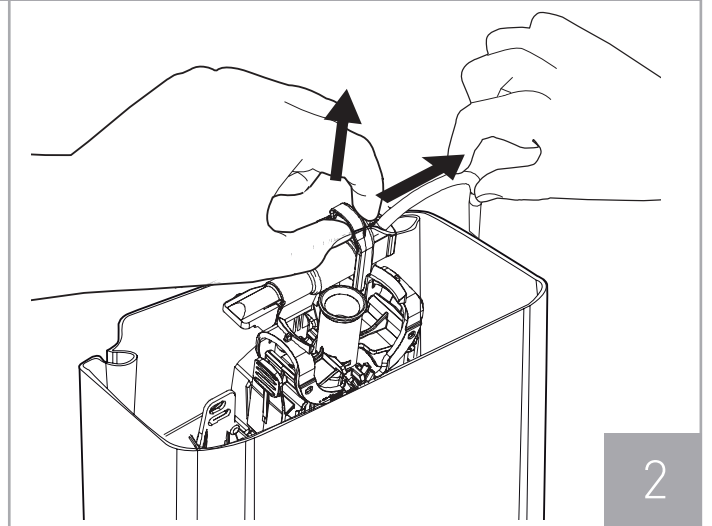
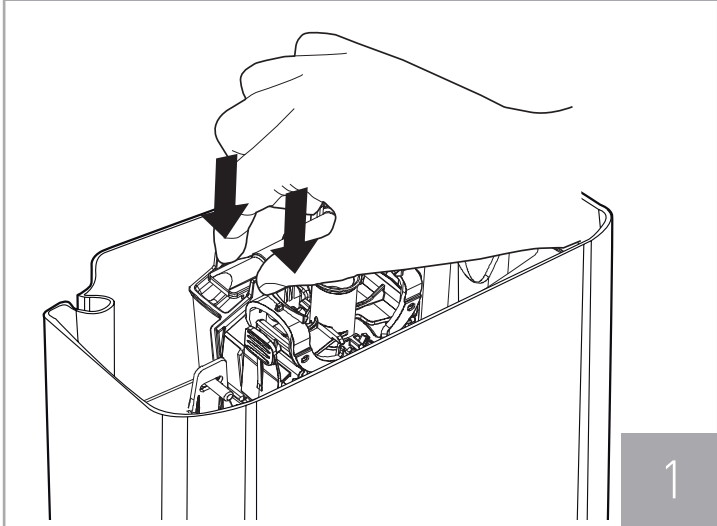


Replacing the flush valve sealing

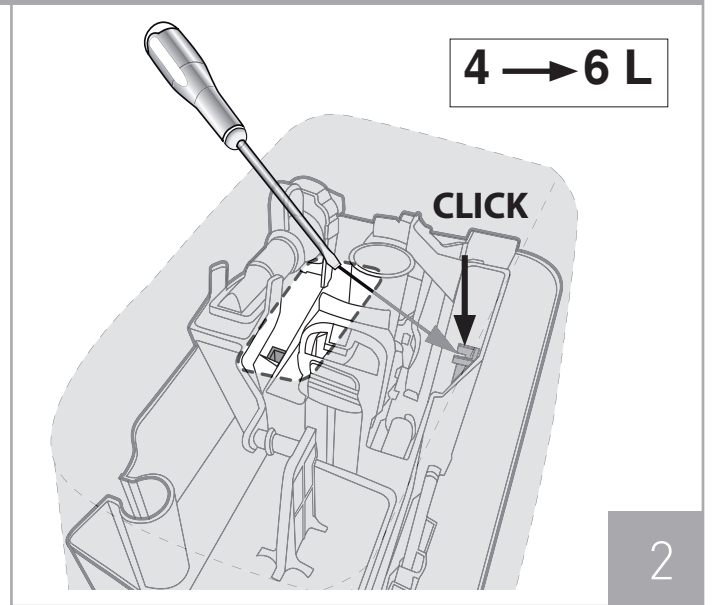
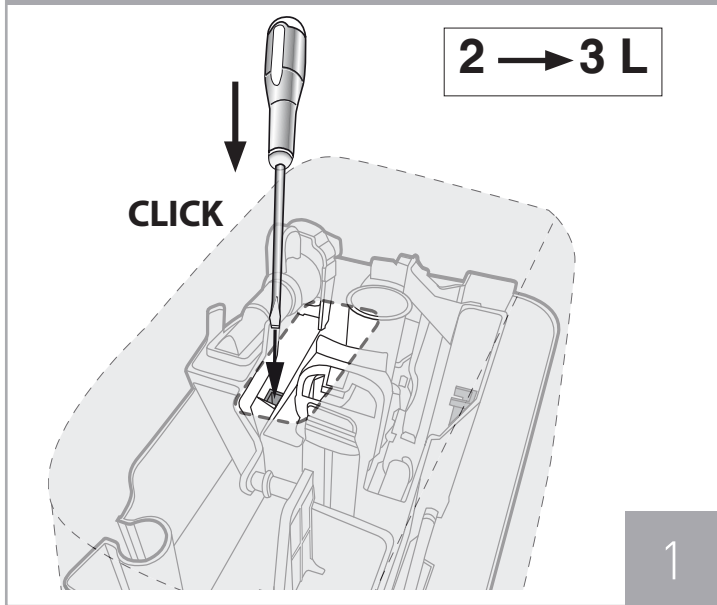




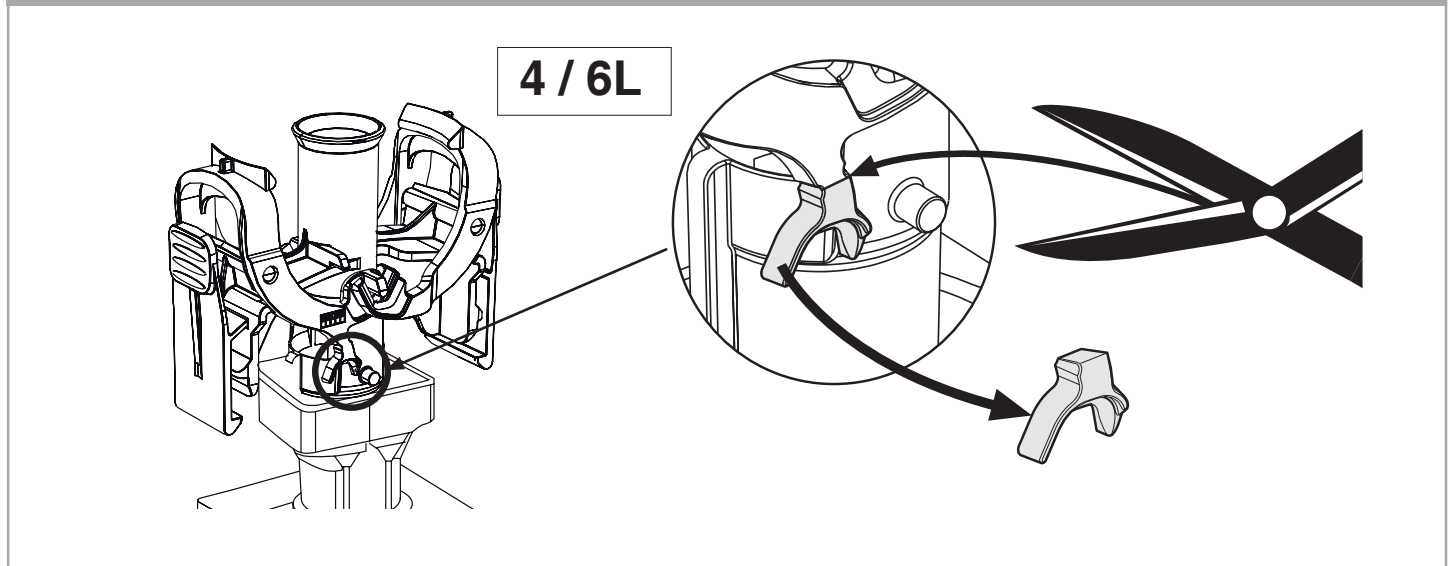
Disconnecting the inlet valve



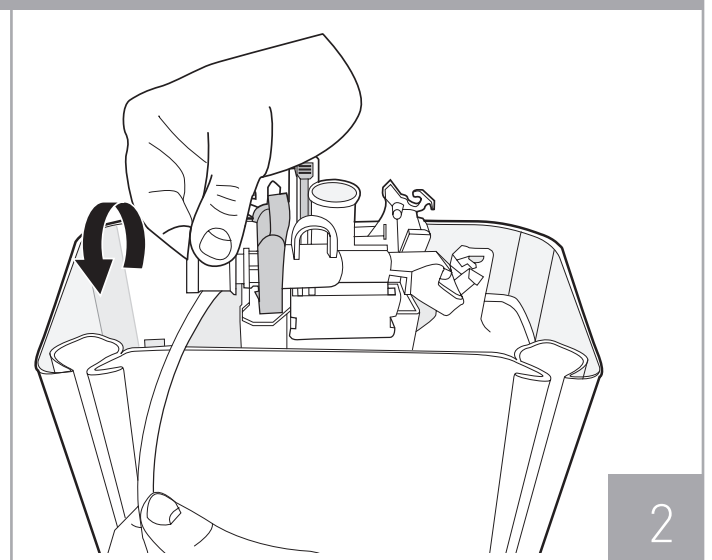
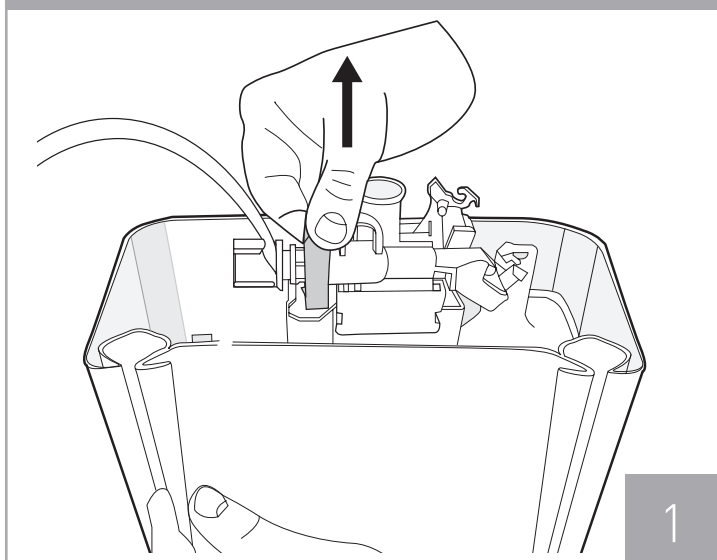
Adjust the amount of flush water valve

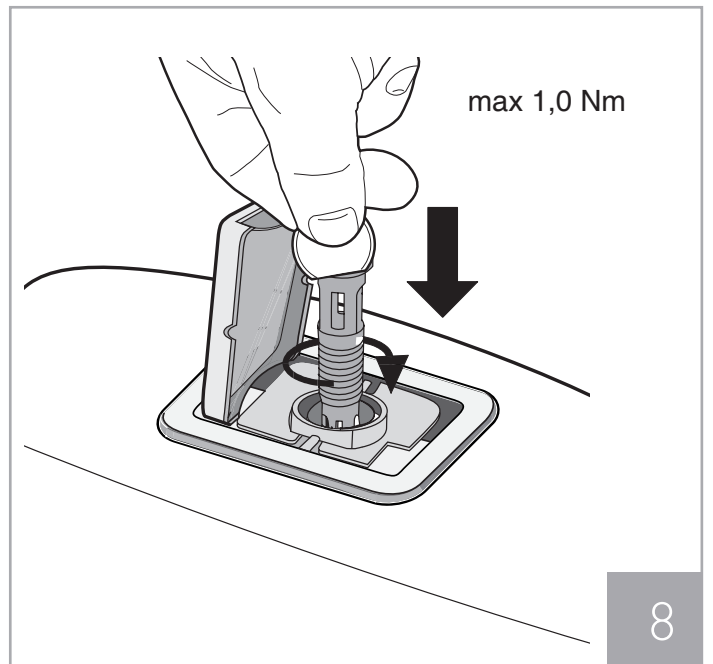
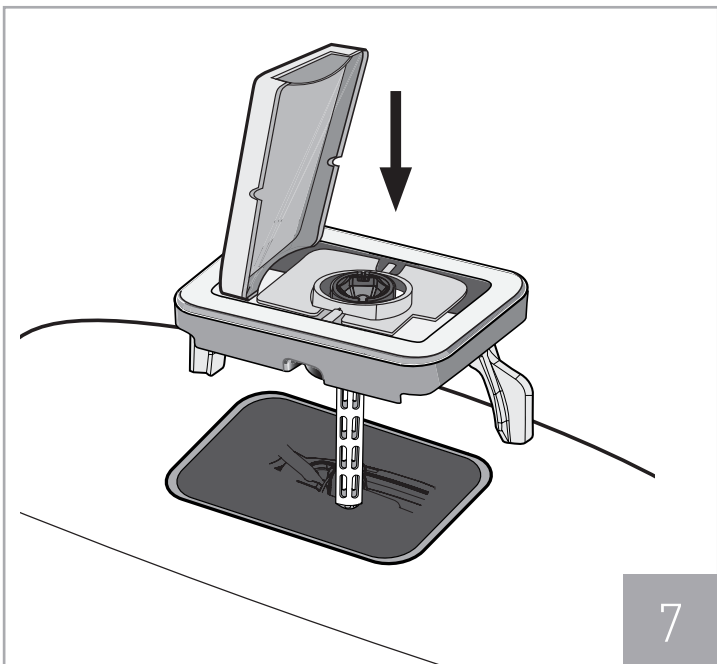
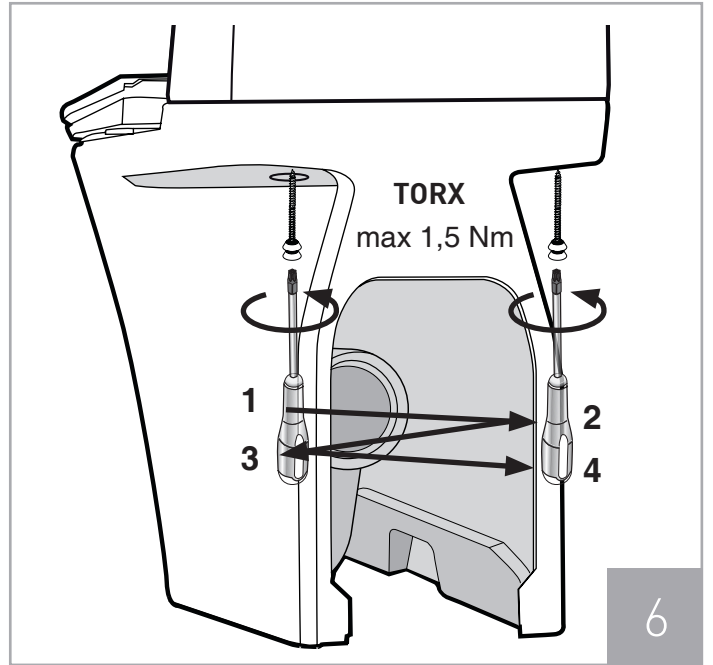
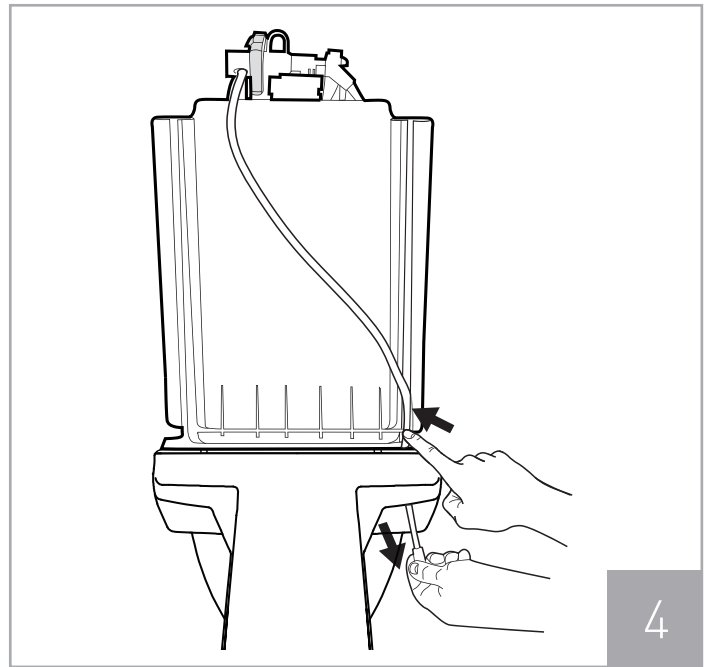
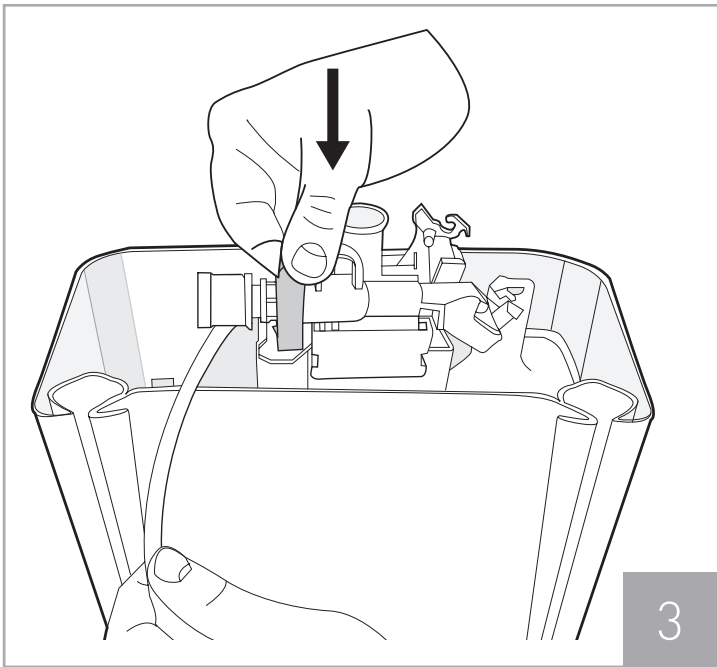


Single flush



Water supply pipe connected to the left side





FI

Tavallisissa WC-istuimissa, bideissä ja pesualltaissa on kiiltävä pinta. Se on helppo pitää puhtaana, ja lisäksi pinta kestää hyvin tavallisimpia puhdistusaineita. Liika ei aiheuta ongelmia, kun puhdistat pinnat riittävän usein. Käytä tavallisia posliinipinnoille tarkoitettuja puhdistusaineita. Älä kuitenkaan puhdistaa näillä puhdistusaineilla huuhtelupainiketta vaan puhdistaa se lämpimällä vedellä ja saippualla tai pyyhi se puhdistusliinalla. Posliinin puhdistukseen tarkoitettuja puhdistusaineita eivät sovi kromatuille pinnoille/muovimateriaaleille, sillä ne voivat naarmuttaa huuhtelupainiketta. Älä käytä WC-istuimen puhdistamiseen hankaavia puhdistusvälineitä, kuten teräsvillaa tai hankaussientä. Älä myöskään käytä voimakashappoisia aineita, kuten suola- tai rikkihappoa tai vahvoja emäksisiä puhdistusaineita, kuten lipeää. Vuotavat hanat ja WC-istuintimet on korjattava välittömästi.

Jos talo on kylmillään talviaikaan, tyhjennä ja kuivaa WC-istuimen huuhtelusäiliö. Kaada vesilukkaan 3–4 dl pakkasnestettä ja estä haihtuminen peittämällä veden pinta ruokaöljyllä tai muovifoliolla. Asennettaessa WC-kulhoa on noudatettava asennusmaan märkätilojen lattia- ja seinäläpivientejä koskevia määräyksiä. Samalla suosittelemme käytettäväksi LVI-asentajan palveluksia.

NO

Vanlige toaletter, bidéer og servanter har glaserte overflater. Glaserte overflater er lette å holde rene, og tåler de fleste kjemikalier. Ved hyppig rengjøring oppstår det aldri rengjøringsproblemer. Bruk vanlige rengjøringsmidler.

Unngå imidlertid rengjøringsmiddel på spyleknappen, bruk i stedet varmt vann og såpe og tørk av med en klut etterpå.

Dette er fordi rengjøringsmidler for porselen ikke er egnet for forkrommede detaljer/plastmaterialer, og kan forårsake sprekker i spyleknappen ved hyppig bruk.

Rengjøringsredskap som inneholder harde slipemidler, for eksempel stålull eller fibersvamp, må ikke brukes. Etsende stoffer og sterke syrer, for eksempel saltsyre eller svovelsyre, og sterke alkalier som kaustisk soda bør ikke brukes. Kraner som drypper og toaletter som renner bør repareres snarest mulig.

I hus som står uoppvarmet om vinteren, må toalettets spylesisterne tømmes og tørkes. Hell 3–4 desiliter frostvæske i vannlåsen, og dekk vannspeilet med matolje eller plastfolie for å forhindre fordampning.

EE

WC-pottidel, bideedel ja valamutel on tavaliselt glasuurpind. Glasuuri on kerge puhastada ja selline pind peab tavalistele kemikaalidele hästi vastu. Puhastage pindasid sageli, siis on puhastada kerge. Kasutage tavalist puhastusainet.

Puhastamiseks ei tohi kasutada kulutavaid (abrasiivseid) vahendeid, nagu näiteks terasnuustikut või rohelist hõõrdekäsna. Kasutada ei tohi ka kangeid happeid, näiteks soolhapet ja väävelhapet, ja kangeid leeliseid, nagu näiteks seebikivi.

Tilkuvad kraanid ja WC-potid tuleb kiiresti parandada. Varuosade hankimiseks või parandustööde tellimiseks pöörduge sanitaartechnika kauplusesse või sanitaartechnika ettevõtete poole. Andmeid nende kohta leiate telefoniraamatust (vt. alajaotust "Sanitaartechnilised tööd").

Kui hoone jääb talveks kütmata, tuleb seal paiknevatest WC-pottidest vesi välja lasta ja WC-potid kuivatada. Kallake haisulukku paar klaasitäit tosooli ja katke vedeliku pind toiduõli kihiga või plastkilega, et vedelik ära ei aurustuks.

LV

Parastiem WC podiem, bidē un izlietnēm ir glazēta virsma. Glazētās virsmas ir viegli uzturēt tīras un tās ir noturīgas pret dažādām saimniecības ķīmiskām vielām. Veiciet tīrīšanu biežāk un Jūs nekad nesaskarsīties tīrīšanas problēmu. Izmantojiet parastos tīrīšanas līdzekļus. Neizmantojiet tīrīšanas rīkus, kuri paredzēti cietu virsmu slīpēšanai, piem., cietmetāla sarus, kas varētu bojāt virsmu.

Spēcīgas skābes, piem., sālskābi, sērskābi vai spēcīgus alkīdus, piem., kaučuka sodu. Tekošu krānus vai WC podus vajadzētu saremontējiet pēc iespējas ātrāk. Aprīkojuma labošanai izmantojiet santehnikas uzņēmumu vai veikalu pakalpojumu.

Tos Jūs atradīsiet tālruna katalogā "Dzeltenās lapas" rubrikā "Santehnikas darbi". Tualetes podu cisternas ir jāiztukšo un jāizslauka, ja telpas ziemas laikā tiek atstātas bez apkures. Ielejiet 30 vai 40 gr. pretaizsalšanas šķidrums sifonā un pārklājiet ūdens virsmu ar pārtikas

SE

Vanliga WC-stolar, bidér och tvättställ har en glaserad yta. Glaserade ytor är lätta att hålla rena och är beständiga mot de flesta kemikalier. Gör rent ofta så uppstår aldrig rengöringsproblem. Använd vanliga rengöringsmedel avsedda för porslin.

Undvik dock dessa rengöringsmedel till spolknappen utan använd här istället varmvatten och tvål samt eftertorka med trasa. Detta på grund av att rengöringsmedel till porslin inte är avsett för kromade detaljer/plastmaterial och kan därmed riskera spräcka spolknappen vid flitig användning.

Rengöringsredskap, som innehåller hårda slipmedel, såsom stålull och fibersvamp, skall inte användas. Starka syror, t. ex. saltsyra och svavelsyra och starka alkalier, t.ex. kaustiksoda bör inte användas. Droppande kranar och rinnande WC-stolar bör snarast repareras.

I hus som står uoppvämt vintertid skall WC-stolens spolcistern tömmas och torkas torr. Häll 3-4 deciliter frostskyddsvätska i vattenlåset och täck vattenspegeln med matolja eller plastfolie för att förhindra avdunstning.

GB

Normal WC units, bidets and wash basins have a glazed surface. Glazed surfaces are easy to keep clean and are resistant against most chemicals. Clean regularly to prevent cleaning problems. Use normal cleaning agents.

"Clean regularly to prevent cleaning problems. However, avoid using cleaning agents on the flush button, instead, use hot water and soap and wipe dry with a cloth".

This is because cleaning agents for porcelain are not intended for chrome parts/plastics and can risk cracking the flush button if used frequently.

Cleaning utensils, which contain abrasive agents, such as wire wool and green scouring pads, must not be used. Strong acids, e.g. hydrochloric acid and sulphuric acid and strong alkalines, e.g. caustic soda should not be used. Dripping taps and running WC units must be repaired immediately.

In houses that are unheated during the winter, the WC unit's flush cistern must be drained and dried out. Pour 3-4 decilitres of anti-freeze into the water trap and cover the water mirror with cooking oil or cling film to prevent evaporation.

LT

Įprasti wc puodai, bidė ir praustuvi turi glazūros paviršius. Glazūruotas paviršius lengva prižiūrėti, ir jie yra atsparūs daugumai chemikalų. Dažnai valant niekada neiškils valymo sunkumų. Naudokite įprastas valymo priemones.

Draudžiama naudoti tokias valymo priemones, kurios braižo paviršius, pavyzdžiui, plieninius šveitiklius bei plaušines kempines. Nereikėtų naudoti stiprių rūgščių, pvz., druskos bei sieros rūgšties ir stiprių šarmų, pvz., natrio hidrokoksido. Lašančių čiaupus bei pratekančius unitazus būtina kuo greičiau taisyti.

Darydami remontą arba pirkdami atsargines dalis pasikliaukite šildymo įrangos bei santehnikos įmonėmis arba parduotuvėmis.

Jei namas žiemos metu nėra šildomas, reikia iš WC puodo bakelio išleisti vandenį ir vidų sausai iššluostyti. Į hidraulinį užtvartą reikia įpilti 0,3-0,4 litro nuo užsalimo apsaugančio skysčio, o vandens lygis turi būti uždengtas maistiniu aliejumi arba skaidria folija, kad negaruotų.

NOTES:



FINLAND
Geberit Oy
Tahkotie 1
FI-01530 Vantaa
T +358 10 662 300
tekninentuki@geberit.com
→ www.ido.fi

SVERIGE
Geberit AB
Box 140
SE-295 22 Bromölla
T +46 456 480 00
info@ido.se
→ www.ido.se

EXPORT
→ www.idobathroom.com



NORGE
Geberit AS
Luhrtoppen 2
NO-1470 Lørenskog
T +47 67 97 82 00
sales.no@geberit.com
→ www.porsgrundbad.no