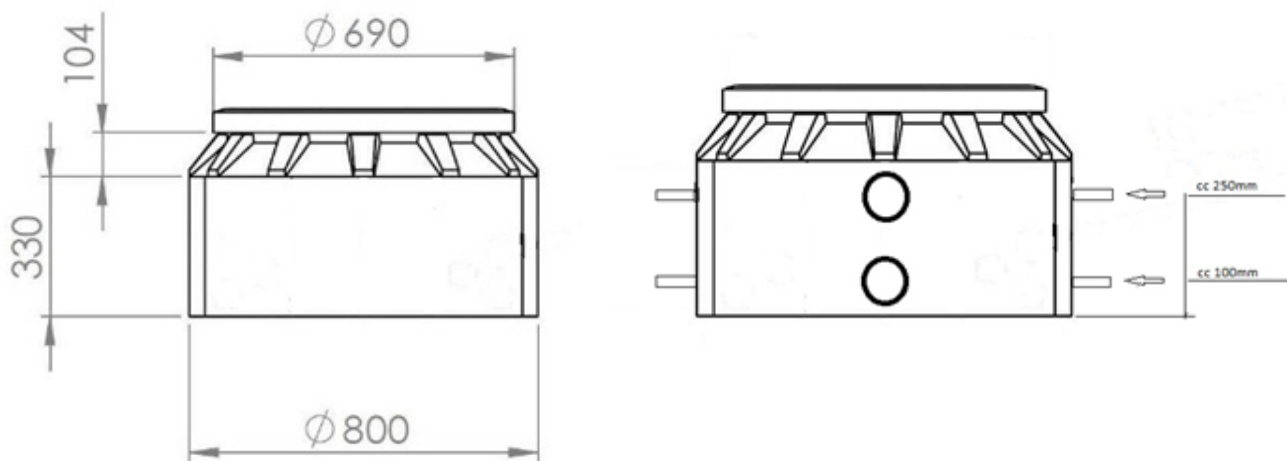




# MONTERINGSANVISNING SAMLINGSBRUNN

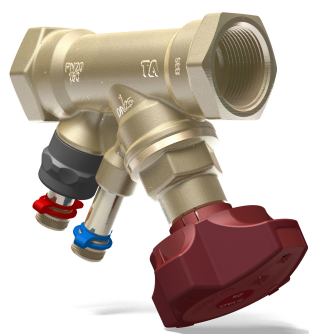
## Innehållsförteckning:

Sida 3	Brunnsmått, cc mått på anslutning och stam samt injusteringsventiler
Sida 4	Kulventil och körbar betäckning - 40 ton samt 1,5 ton
Sida 5	Installationsanvisningar
Sida 6	Felorsaker och provtryckning
Sida 7	Bra att veta



cc måtten är alltid lika oavsett sticken eller stammens storlek.  
 Anslutningarna är 12,5 cm långa och stammen är 18-20 cm långa med undantag för 110mm stam då övre stam är 20 cm och undre stam är 30 cm.

Stad injusteringsventil



MMA injusteringsventil



Flowguard injusteringsventil



Öppen



Stängd



Kulventil dn 32 sitter i brunnar vars injusteringsventil är både dn 25 och dn 32.

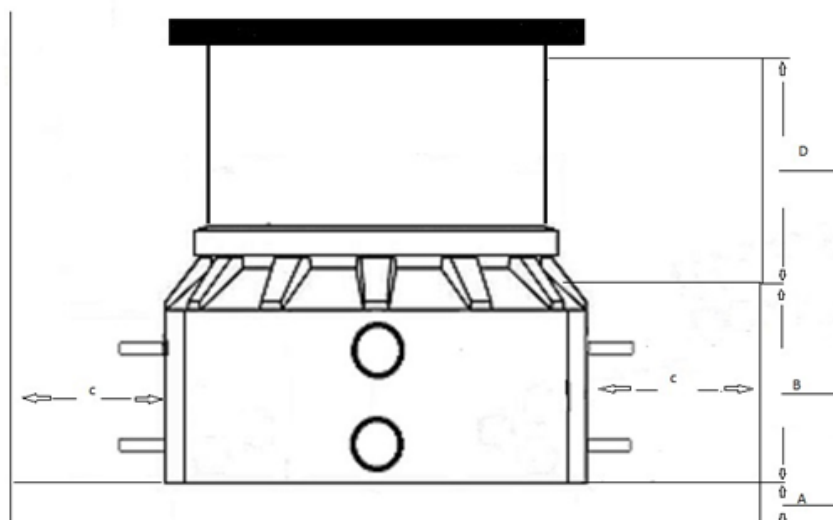
Motionera avstängningsventilerna, det vill säga stäng och öppna, cirka en gång per år. Detta för att undvika att avstängningsventilerna låser sig i öppet läge.



Detta kompositlock klarar en last på 15 kN i enlighet med EN124 och levereras med ett teleskop rör som är 28mm långt som standard men kan även fås som 60mm. Kompositlocket kommer som standard på brunnen.



Denna körbara betäckning klarar en belastning på 40 ton i enlighet med EN124 och levereras med ett teleskoprör som är 60mm långt.



Installatören skall förvissa sig om att alla tillstånd för utförandet finns. Vid återfyllning skall man med varsamhet återfylla runt brunnen så att ledningar ej skadas samt att man återfyller 25-30 cm på vardera sida åt gången så att man ej snedbelastar eller skadar brunnsväggarna.

A : Ett stabilt och packat underlag på 15 cm där brunn skall placeras.

B : Minst 35 cm från Brunnsbotten skall återfyllas med finkornig sand markkompaktering densitet 93-94%.

C : Minst 50 cm från brunnsväggarna skall återfyllas med finkornig sand markkompaktering densitet 93-94%.

D : Återfyllning av sand/jord eller grus.

Vid installation av teleskopröret skall man tänka på att kapa rören i rätt mått så att det inte tar i stammen eller kopplingarna i brunnen vid montering av körbara 40 tons betäckningen samt körbara komposit 1,5 tons betäckningen. Samt att smörja gummipackningen på brunnsalsen för att lättare kunna få ner och justera teleskopröret i önskad höjd.

Vid användning av injusteringsventilerna se produktbladet för ventilen som finns med i brunnen.

Fel på mätarglas på Flowguards injusteringsventil kan bero på att det finns smuts i systemet som gör att felaktigt flöde visas eller att mätaren fastnar helt. Detta kan åtgärdas genom att göra rent denna men om fel fortfarande kvarstår kan denna behöva bytas ut helt. Innan något av detta görs måste man säkerställa att trycket i systemet är borta helt. Efter att denna är fungerande igen måste systemet luftas igen.

Om värmepumpen stängs av på grund av t.ex. lågt tryck kan detta bero på ett läckage och då bör man lyfta på betäckningen och kontrollera om det är eventuella läckage i brunnen/brunnarna.

Vid eventuella läckage är det i första hand viktigt att kolla vart läckaget är, ta därefter kontakt med återförsäljaren för att göra en bedömning av vad som skall göras för att åtgärda detta.

Om det är vatten på botten av brunnen kan detta bero på nedanstående orsaker:

1. Kontrollera i första hand att det ej är sprit. Detta kan du oftast göra genom att endast lukta i brunnen.
2. Om det är väldigt liten mängd vätska i brunnen kan detta bero på kondens från rören i brunnen.
3. Om det är en större mängd vätska i brunnen kan detta bero på tex att tätningen på brunnshalsen inte sitter korrekt på eller att den har blivit skadad.
4. Om man har en körbar (40 ton) betäckning kan packningen i det övre stållocket ej vara korrekt isatt eller övertid blivit sliten.
5. Att anslutningarna eller stammen läcker i svetsen på brunnsväggen.

På alla brunnarna finns ett 40mm dräneringsrör i nedre änden på brunnen som rekommenderas att anslutas till dränering.

Alla våra brunnar samt fördelningsrör provtrycks med 6,5 bar under 10 min för att säkerställa täthet samt att alla brunnar vattenfylls för att kolla att den är tät.

I brunnen finns ett batchnummer samt datum och godkännande med signatur av den som tillverkat denna.

Bra att veta:

Brunnar samt fördelningsrör får endast provtryckas med vätska såsom vatten eller köldbärarvätska (ej luft).

Brunnar samt fördelningsrör har provtryckningsprotokoll som kan fås om så önskas. Kontakta din återförsäljare om detta önskas.



Vid frågor kontakta oss på:

08-628 11 85

[info@debe.se](mailto:info@debe.se)

