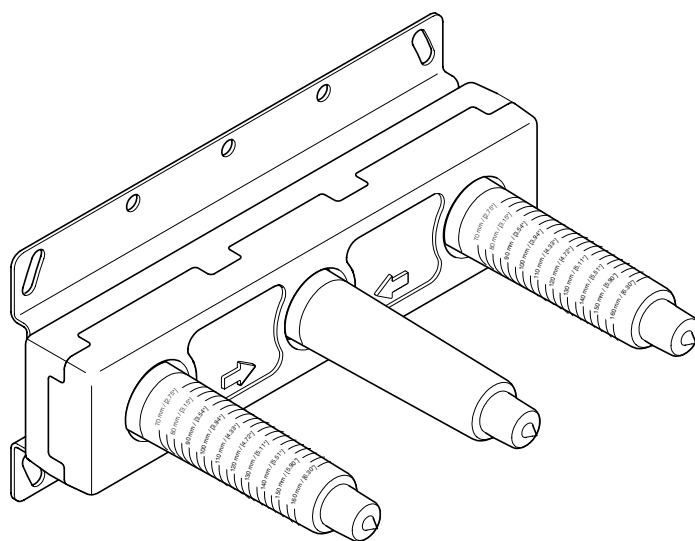


Installationsanvisning

UP väggmonterad tvättställsblandare



Innehållsförteckning

1. Produktöversikt	3
1.1 Förord	3
1.2 UP väggmonterad tvättställsblandare	3
1.3 Funktioner:	3
2. Tekniska data	4
2.1 Driftsförhållanden	4
2.2 Mått	4
3. Viktig information	5
3.1 Monteringsplats.....	5
3.2 VVS-installatör	5
3.3 Branschbestämmelser.....	5
3.4 Underhåll och skötsel.....	5
3.5 Varningsanvisningar	5
3.6 Allmänna säkerhetsanvisningar	5
3.7 Förklaring av symboler	6
4. Verktyg som behövs.....	6
5. Leveransomfattning.....	7
6. Planeringsanvisningar	8
6.1 Monteringshöjd	8
6.2 Vattenhårdhet	8
6.3 Inbyggnadsdjup.....	8
7. Förmontering	9
7.1 Monteringskrav	9
7.2 Montering av produkten i inbyggnadslådan	9
7.3 Montering av produkten	9
8. Installation	10
8.1 Installationskrav.....	10
8.2 Varmvatteninstallation	11
8.3 Kallvatteninstallation.....	11
8.4 Läckagetest.....	12
8.5 Montering av ramen	13
8.6 Montering av serviceluckan.....	13
8.7 Slutarbeten	14
9. Kontaktuppgifter	15

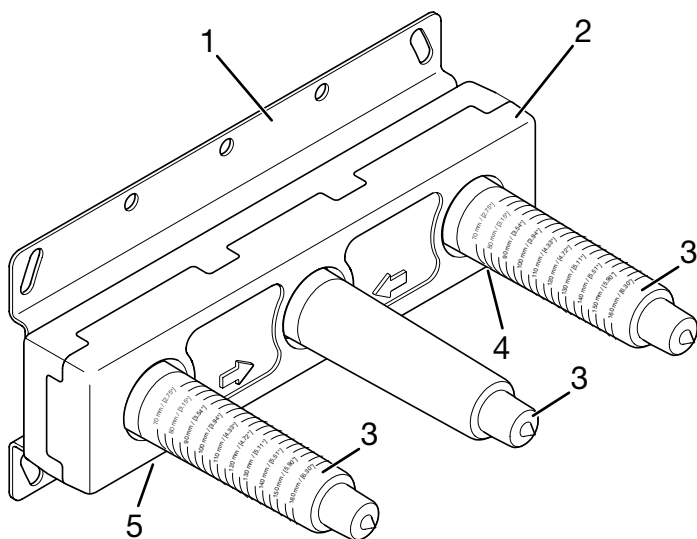
1. Produktöversikt

1.1 Förord

Den här installationsanvisningen gäller för Dornbracht "UP väggmonterad tvättställsblandare" (nedan kallad "produkten"). Produkten är avsedd för installation av väggmonterade tvättställsblandare i badrum.

För installation i enlighet med gällande nationella riktlinjer måste inbyggnadsblandare monteras i en testad och godkänd inbyggnadslåda (se identifiering av godkänd inbyggnadslåda i avsnitt "1.2 UP väggmonterad tvättställsblandare").

1.2 UP väggmonterad tvättställsblandare



Förklaring

- | | |
|---------------|-------------------------|
| 1. Fästplatta | 4. Kallvattenanslutning |
| 2. Hölje | 5. Varmvattenanslutning |
| 3. Skyddskåpa | |

Identifiering av godkänd inbyggnadslåda för produkten:

Joramark RSK	Joramark artikel-nr	Avsedd för	Dornbracht RSK	Dornbracht artikel-nr
829 51 03	30205	"UP väggmonterad tvättställsblandare"	829 63 84	39 700 970 90

1.3 Funktioner:

- 3x skyddsöverdrag för hölje
- 2x invändig gänga G 1/2"-anslutning
- 1x utlopp invändig gänga G 1/2"
- 3x tätningssluggar G 1/2"
- Mittpunktsavstånd 100 mm

2. Tekniska data

2.1 Driftsförhållanden

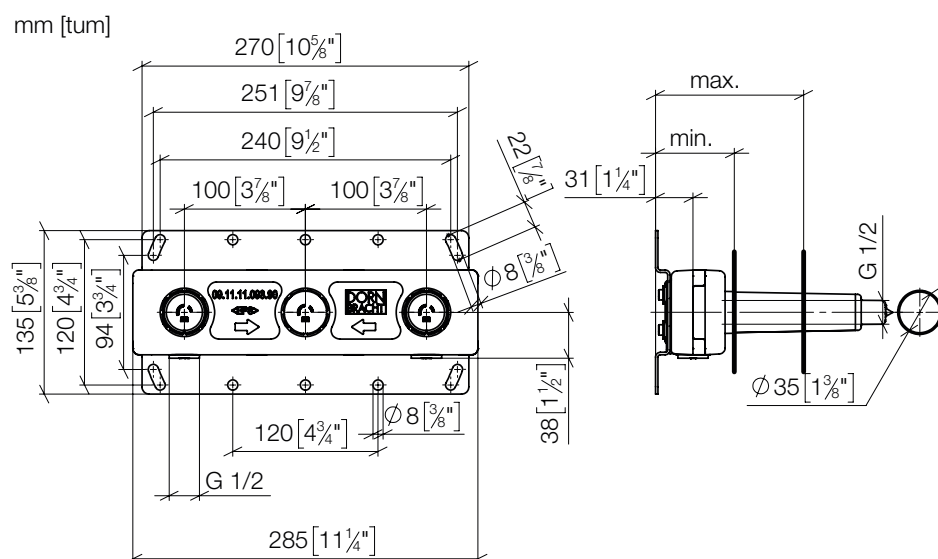
Kallvattentemperatur	5–25 °C
Varmvattentemperatur	55–65 °C
Rekommenderad varmvattentemperatur	60 °C
Termisk desinfektion (5:00 min.)	≥ 70 °C
Tillåtet flödestryck	1–5 bar
Rekommenderat flödestryck	3 bar
Testtryck vid testning med vatten i 60 sekunder	max. 16 bar
Driftstryck	max. 11 bar



Provad och godkänd enligt Typgodkännande KIWA 1790



2.2 Mått



3. Viktig information

3.1 Monteringsplats

Blandaren och dess komponenter måste installeras i godkänd inbyggnadslåda i enlighet med gällande svenska branschregler 2026:1. Se separata installationsanvisningar från respektive tillverkare av inbyggnadslåda och komponenter.

Inbyggnadslådan måste monteras på ett frostskyddat sätt inom isoleringen på den uppvärmda sidan av väggen eller vid ångspärren.

3.2 VVS-installatör

All VVS-installation måste utföras av en kunnig och kvalificerad professionell VVS-installatör med kompetens inom installation av sanitetsutrustning i enlighet med relevanta, landsspecifika föreskrifter och föreskrifter från lokala vattenleverantörer.

Lokala bestämmelser för olycksförebyggande måste alltid beaktas.

3.3 Branschbestämmelser

Installationen måste utföras i enlighet med gällande svenska branschregler 2026:1.

3.4 Underhåll och skötsel

Se tillverkarens dokumentation om skötsel och underhåll.

3.5 Varningsanvisningar



! VARNING!

Varvar för materiella skador om instruktionerna inte följs.



! OBS!

Uppmärksammar på viktig information.

3.6 Allmänna säkerhetsanvisningar

Läs och följ installationsanvisningarna.

Alla anvisningar och dokument som rör produkten måste överlämnas till slutanvändaren. I annat fall begränsas tillverkarens ansvar vid eventuella reklamationer.

Driftförhållanden och dimensioner finns i avsnitt "2. Tekniska data" på sidan 4.

Om du är osäker eller har frågor om montering eller användning av produkten är du välkommen att kontakta Dornbrachts tekniska service.

Kontaktuppgifter finns på baksidan av dessa anvisningar och på Dornbrachts hemsida:
www.dornbracht.com





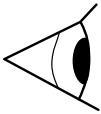





! VARNING!

Värme kan skada delar av armaturen. Undvik att värme utvecklas vid armaturen vid lödning eller svetsning.



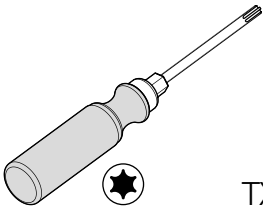
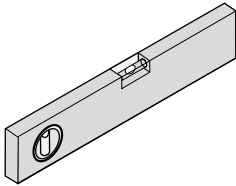
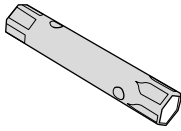
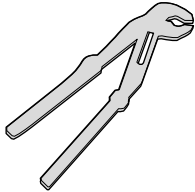
3.7 Förklaring av symboler

	Leveransomfattning		Information eller verktyg som är relevanta för montören/installatören
	Verktyg som behövs		Vattenläckage/läckor
	Visuell kontroll		Inga läckor tillåtna
	Svetsning förbjuden		Exponering för värme eller öppen eld är inte tillåten.



4. Verktyg som behövs

Följande verktyg krävs för montering och installation av produkten i Joramark inbyggnadslåda:

 TX 20		 10 mm
		



5. Leveransomfattning

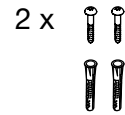
Följande delar ingår i leveransen av produkt 35 700 970 90:



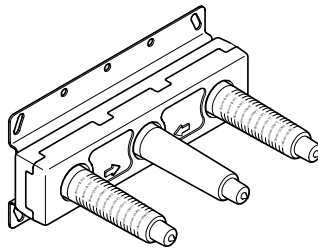
Monteringsanvisningar



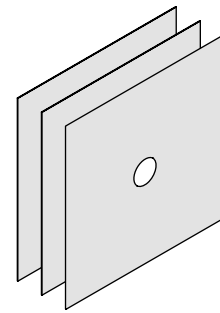
Vinkelhylsa



Monteringssats



UP väggmonterad kran



Tätningkrage



OBS!

Tätningkragen och fästsatsen med pluggar och skruvar används inte för montering av inbyggnadslådan. Kassera tätningkragen och fästsatsen på rätt sätt.



OBS!

Se tillverkarens dokumentation för information om inbyggnadslådan.

6. Planeringsanvisningar

Olika konfigurationer är möjliga för montering och installation.

6.1 Monteringshöjd

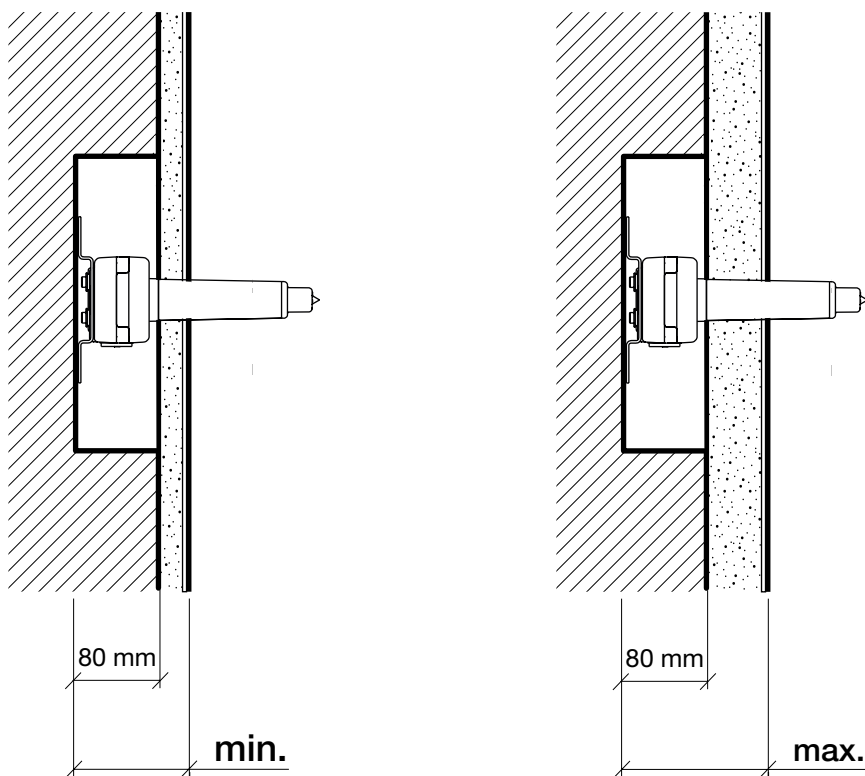
Monteringshöjden ska anpassas efter tvättställets monteringshöjd och med hänsyn till vilken typ av pip som valts.

6.2 Vattenhårdhet

Den rekommenderade vattenhårdheten motsvarar pH 7–9. Vid hårdare vatten måste ett vattenavhårdningssystem baserat på jonbytesprincipen installeras i matarledningarna.

6.3 Inbyggnadsdjup

Observera kraven på inbyggnadsdjupet för denna produkt:



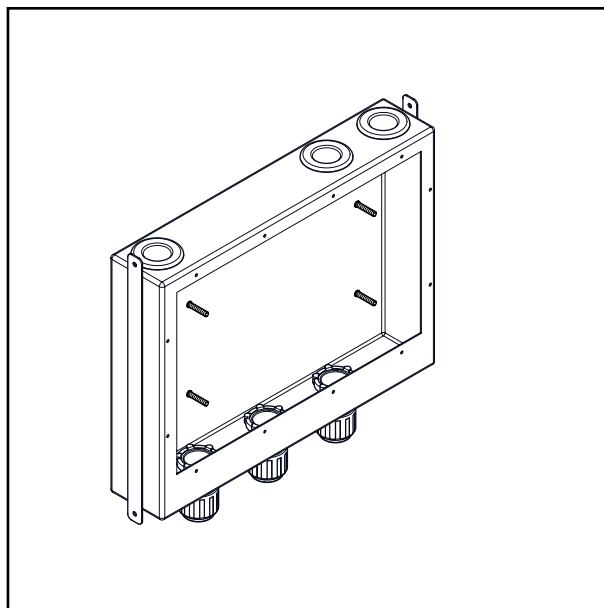
Serie		
Madison	100 mm	145 mm
Vaia		
Tara		
CYO		
CL1	110 mm	150 mm
Mem		
IMO		



7. Förmontering

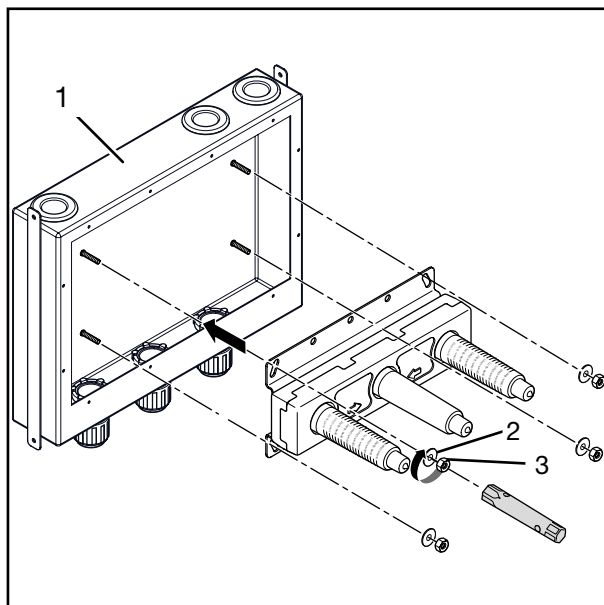
7.1 Monteringskrav

1. Vattenförsörjningen är avstängd.
2. Joramark 30205 inbyggnadslåda har installerats av fackman (se Joramarks monteringsanvisning).
3. Joramark 30205 inbyggnadslåda är öppen.



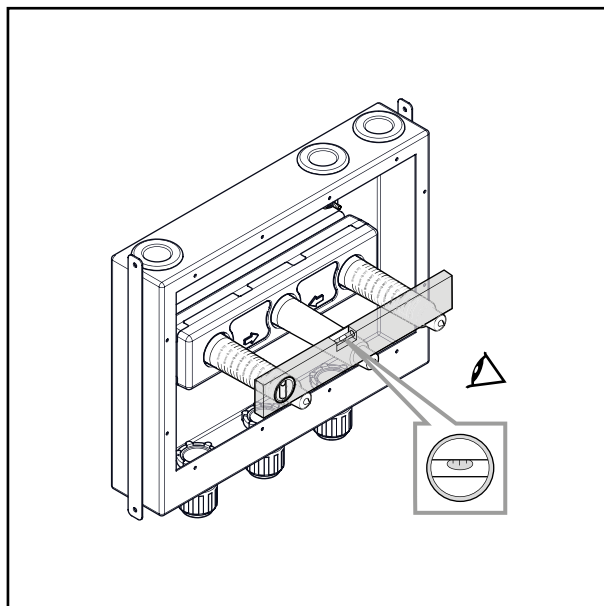
7.2 Montering av produkten i inbyggnadslådan

1. Placera produkten i inbyggnadslådan.
2. Fäst produkten med de fyra brickorna och fyra muttrarna i inbyggnadslådan.
3. Dra åt de fyra muttrarna med en hylsnyckel på 10 mm



7.3 Montering av produkten

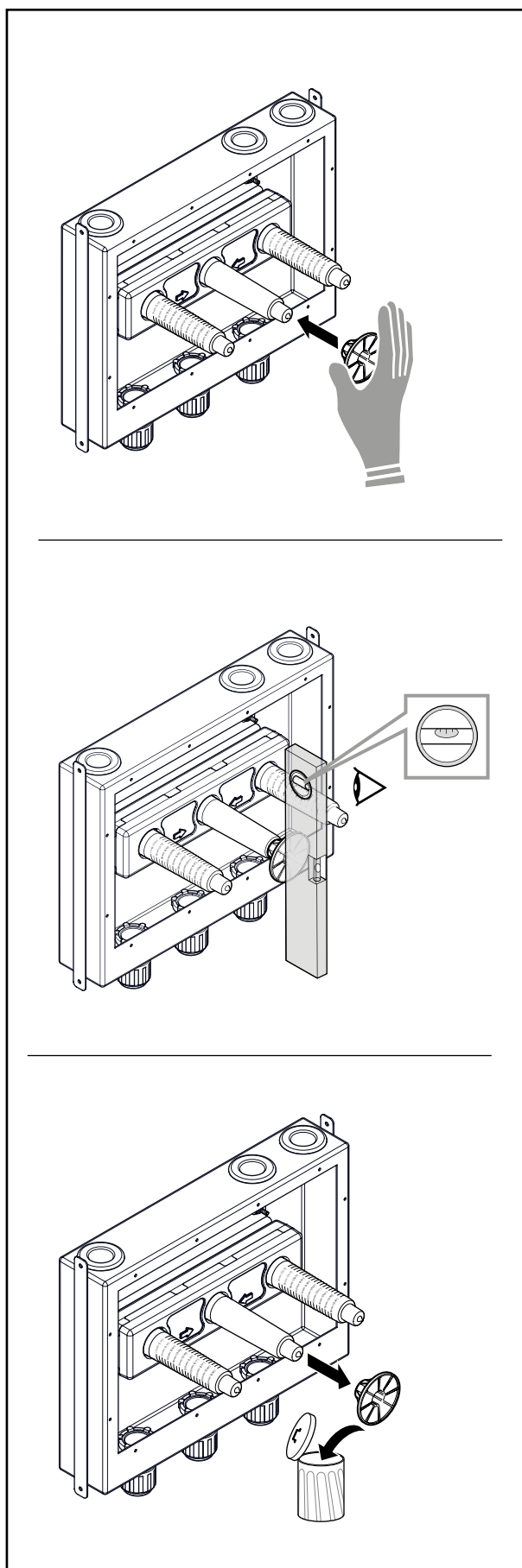
1. Kontrollera att produkten är plant monterad både horisontellt och vertikalt.



8. Installation

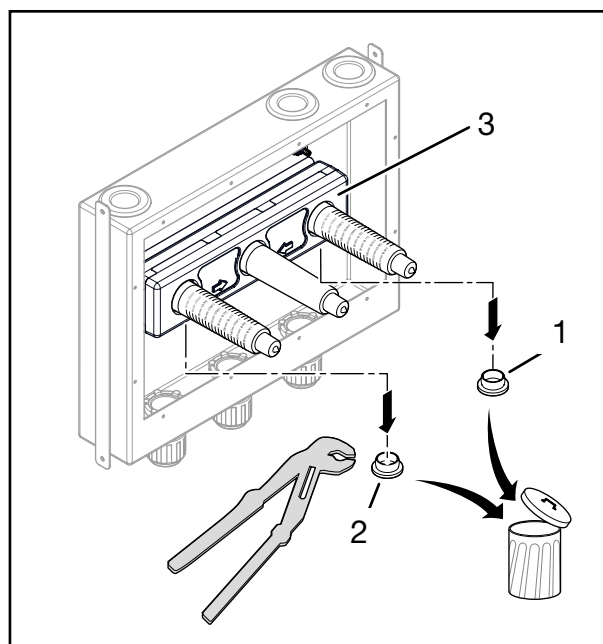
8.1 Installationskrav

1. Sätt i vinkelhysan.
2. Kontrollera att produkten är plant monterad både horisontellt och vertikalt.
3. Vattenförsörjningen är avstängd.
4. Förmonteringen är slutförd.
5. Joramark 30205 inbyggnadslåda är öppen.



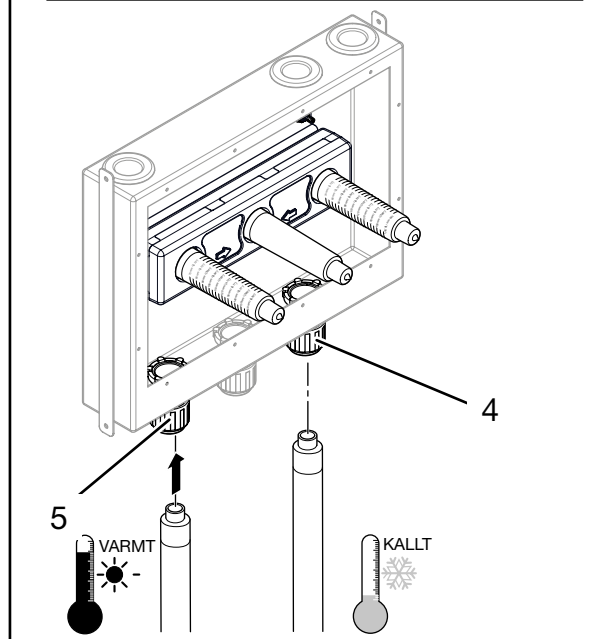
8.2 Varmvatteninstallation

1. Ta bort den röda tätningssluggen från produktens varmvattenanslutning med en tång.
2. För vatten- och skyddsroret genom genomföringsmuffen på inbyggnadslådan.
3. Anslut vattenledningen till varmvattenanslutningen på produkten enligt rör- och kopplingstillverkarens anvisningar.
4. Dra åt skruvförbandet för skyddsroret enligt installationsanvisningarna för Joramark inbyggnadslåda.



8.3 Kallvatteninstallation

1. Ta bort den blå tätningssluggen från kallvattenanslutningen på produkten med hjälp av en tång.
2. För vatten- och skyddsroret genom genomföringsmuffen på inbyggnadslådan.
3. Anslut vattenledningen till kallvattenanslutningen på produkten enligt rör- och armaturtillverkarens anvisningar.
4. Dra åt skruvförbandet för skyddsroret enligt installationsanvisningen för Joramark inbyggnadslåda.



8.4 Läckagetest

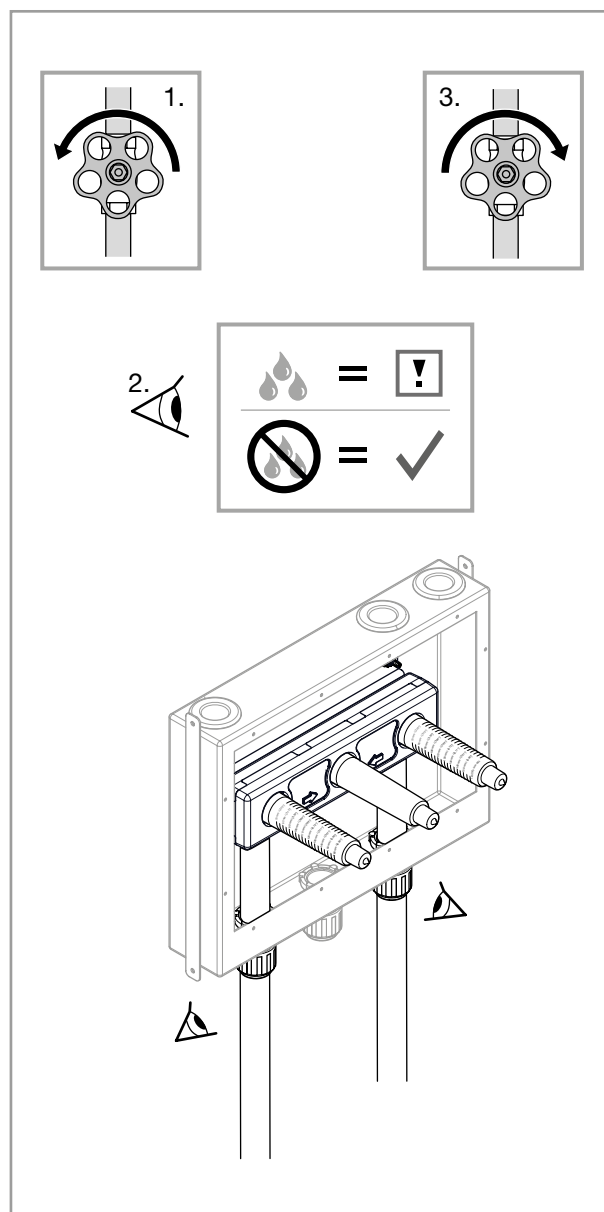
1. Öppna vattentillförseln.
2. Kontrollera att alla produktanslutningar är täta.



VARNING!

Vid läckage, stäng av vattentillförseln och dra åt anslutningarna.

3. Stäng av vattentillförseln.



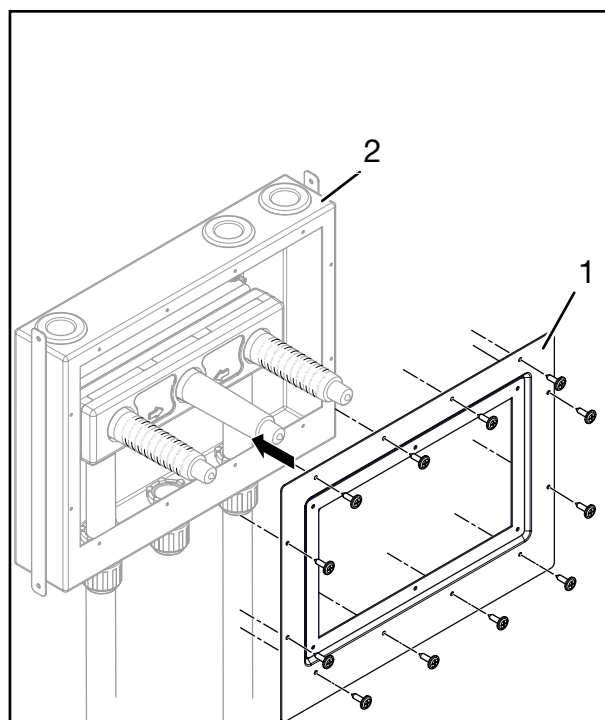
8.5 Montering av ramen

1. Placera ramen på höljet.
2. Fäst ramen med tolv TX 20-skrivar på höljet.



OBS!

Alla skruvar för ramen ska först dras åt löst korsvis, så att ramen monteras jämnt. Dra sedan åt skruvarna korsvis och inte för hårt.



8.6 Montering av serviceluckan



VARNING!

Se till att blandarens och ventilernas skyddskåpa passar exakt genom urtagen i serviceluckan.

1. Placera serviceluckan på ramen.
2. Fäst serviceluckan med sex TX 20-skrivar på ramen.



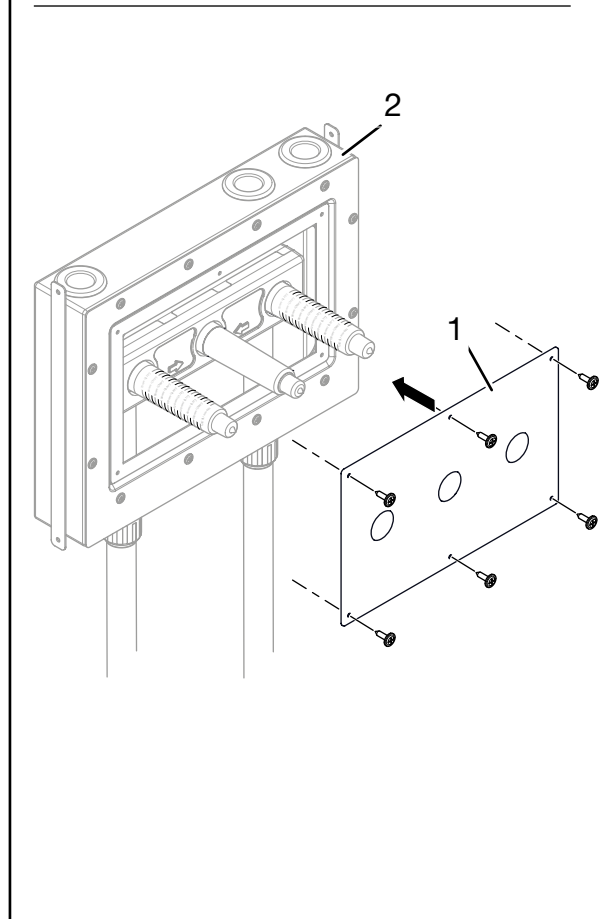
OBS!

Alla skruvar för serviceluckan ska först dras åt löst korsvis så att de sitter jämnt. Dra sedan åt skruvarna korsvis och inte för hårt.



OBS!

Se tillverkarens dokumentation för information om installation av Joramark 30205 inbyggnadslåda.

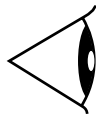


8.7 Slutarbeten



OBS!

Beroende på vald slutprodukt kan nödvändiga monteringssteg variera. Se installationsanvisningarna för aktuell slutprodukt.



36 7xx xxx

9. Kontaktuppgifter

Vår svenska kundtjänst kan nås på:

Kundservice:

E-post: nordic@dornbracht.com

Tel.: +46 10 898 90 14

Teknisk support:

E-post: Service.nordic@dornbracht.com

Tel.: +45 8 987 71 50

(Tryck 4)



Dornbracht GmbH & Co. KG
Köbbingser Mühle 6, D-58640 Iserlohn
Tel. +49 2371 8899-900
mail@dornbracht.com
www.dornbracht.com

Dornbracht Nordic A/S
The mast sheds, shed 7
33 Galionsvej
1437 Köpenhamn
Danmark



01 03 71 770 01 / 12.2025

Versionsdatum: 2025-12-16