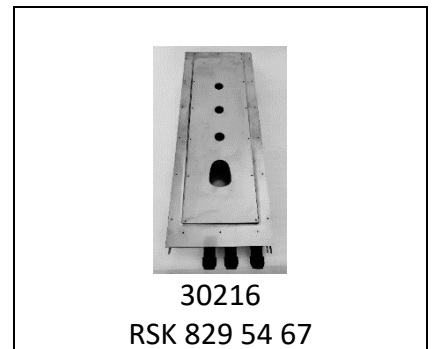


MONTERINGSANVISNING

BOX300

INBYGGNADSLÅDA FÖR BLANDARE

DORNBRACHT



Innehåll

PRODUKTINFORMATION	3
Avsedd för	3
Ingående komponenter	3
Allmänt	4
Material	4
Mått	4
Anslutningar	4
Godkännande	4
Godkända tätskikt	5
MONTERING	5
Principskiss	5
Montering i skivkonstruktion	5
Montering i massiv konstruktion	7
Montering av genomföringsmuffar	8
Montering av gummiproppar	8
Installation tappvatten	8
Anslutning av vägg-/tak/-handdusch	9
Läckageindikering	9
Montering av inbyggnadsdel/-blandare	10
Tryck- och täthetskontroll	10
Montering av ram och servicelucka	10
APPLICERING AV TÄTSKIKT OCH KAKEL	11
Inbyggnadslåda	11
Vägg-/Takdusch	11
Läckageindikering	11
Kakling	12
SERVICE OCH SUPPORT	12
Service av inbyggnadsdelar/-blandare	12
Service/Utbyte av kopplingar	13
Kontaktuppgifter	13

PRODUKTINFORMATION

Avsedd för

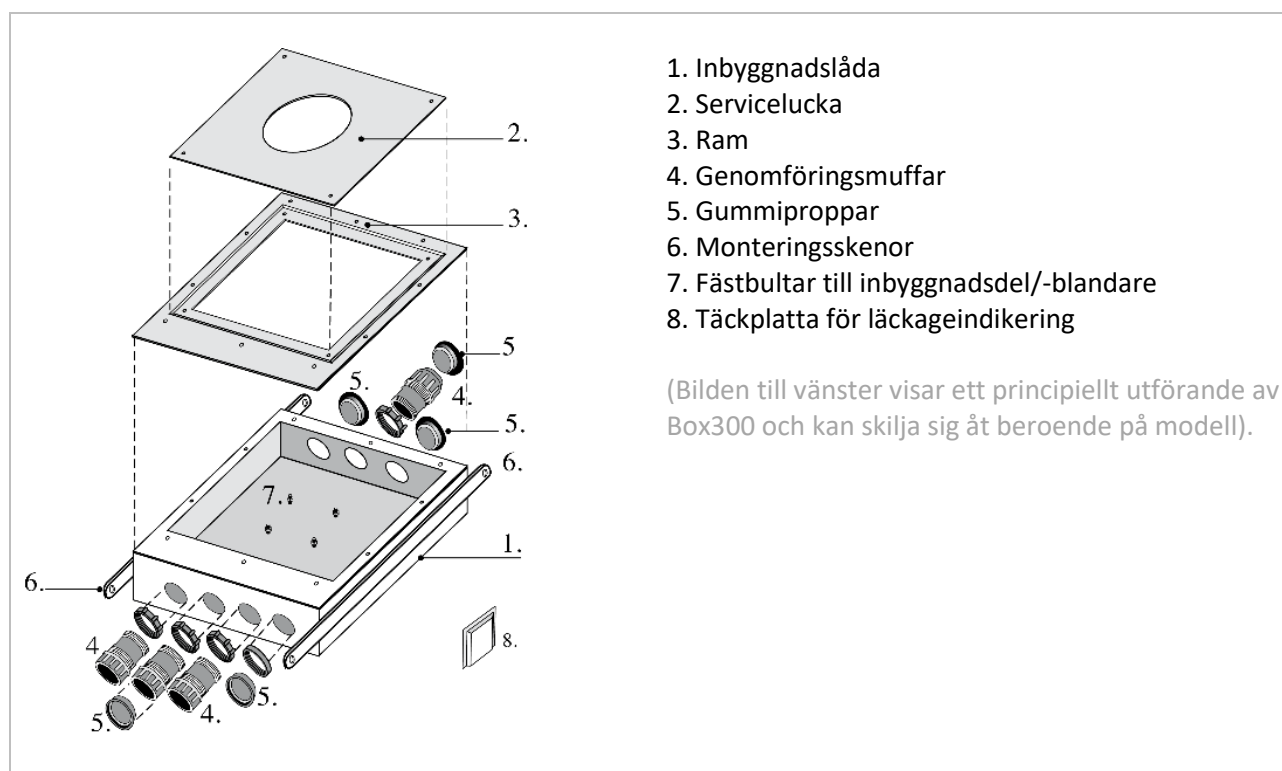
Joramark RSK	Joramark Art.nr	Avsedd för	Dornbracht RSK	Dornbracht Art.nr
829 54 56	30200	- Dornbracht Inbyggnadsdel Tvättställ	829 54 58	35 860 970 90
829 50 97	30204	- Dornbracht Inbyggnadsdel	–	35 003 970 90
829 51 03	30205	- Dornbracht Inbyggnadsdel Tvättställ	829 63 84	35 700 970 90
829 51 04	30214	- Dornbracht Inbyggnadsdel Termostat	829 60 98	35 511 970 90
829 54 66	30215	- Dornbracht Inbyggnadsdel Dusch	829 54 61	35 521 970 90
829 54 67	30216	- Dornbracht Inbyggnadsdel Dusch	829 54 62	35 531 970 90
829 54 74	30227	- Dornbracht Inbyggnadsdel	829 50 34	35 206 970 90
823 65 36	30230	- Dornbracht Inbyggnadsdel Dusch <i>eller</i>	829 54 60	35 425 970 90
		- Dornbracht Inbyggnadsdel Dusch <i>eller</i>	–	35 426 970 90
		- Dornbracht Inbyggnadsdel Termostat	829 50 42	35 427 970 90
829 54 68	30231	- Dornbracht Inbyggnadsdel Dusch	824 38 56	35 020 970 90

Ingående komponenter

Joramark Art.nr	Komponent
*	Inbyggnadstomme
*	Ram
*	Servicelucka
76014	Genomföringsmuff 25/28 mm
76024	Gummipropp
76034	Skruv M4x16, A2

* Varierar beroende på modell

Joramark Art.nr	Komponent
*	M5/M6 Nyloc-mutter, A4
*	M5/M6 nitbricka, A4
–	EPDM-tätningband 2x18 mm
–	EPDM-tätningband 2x50 mm
78030	Täckplatta för läckageindikator
*	Monteringsanvisning



1. Inbyggnadslåda
2. Servicelucka
3. Ram
4. Genomföringsmuffar
5. Gummiproppar
6. Monteringskenor
7. Fästbultar till inbyggnadsdel/-blandare
8. Täckplatta för läckageindikering

(Bilden till vänster visar ett principiellt utförande av Box300 och kan skilja sig åt beroende på modell).

Allmänt

Denna inbyggnadslåda är avsedd att användas för inbyggnad av tappvattenarmaturer i våtutrymmen, toaletterum eller kök. I toaletterum och kök kan de berörda momenten gällande tätskikt och vägg-/tak/-handdusch uteslutas. Lådan ska placeras frostfritt på konstruktionens varma sida innanför plastfolien eller ångbromsen.

Material

Inbyggnadslåda: 1,5 mm rostfritt stål AISI304

Ram/Servicelucka: 2,0 mm rostfritt stål AISI304

Mått

Joramark RSK	Joramark Art.nr	Bredd mm	Höjd mm	Djup mm
829 54 56	30200	300	300	80
829 50 97	30204	300	300	80
829 51 03	30205	400	300	80
829 51 04	30214	300	400	108
829 54 66	30215	300	600	108
829 54 67	30216	300	800	108
829 54 74	30227	400	300	108
823 65 36	30230	300	400	80
829 54 68	30231	300	400	80

Anslutningar

Genomgöringsmuffar

Boxen levereras med provade och godkända genomgöringsmuffar för anslutning till rör-i-rör-system med skyddsror enligt nedan:

<ul style="list-style-type: none"> • Combipex skyddsror 25 mm • Golan skyddsror 25 mm (blå/röd) • Golan skyddsror 28 mm (blå/röd) • Henco skyddsror 25 mm (blå/röd) • Henco Sanipex skyddsror 28 mm • LK skyddsror 25 mm 	<ul style="list-style-type: none"> • Roth skyddsror 25 mm • Tigris skyddsror 25 mm • Uponor/Wirsbopex skyddsror 25 mm (blå/röd) • Uponor/Wirsbopex skyddsror 28 mm (blå/röd) • Wehosani skyddsror 28 mm (blå och röd)
--	--

Rörkopplingar/Inbyggnadsdel/Blandare

Inkoppling av mediarör till inbyggnadsdel/-blandare ska utföras enligt rör- och kopplingstillverkarens monteringsanvisning. Anslutningen av inbyggnadsdel/-blandare ska utföras enligt monteringsanvisningen från tillverkaren av inbyggnadsdel/-blandare.

Godkännande

Box300 provad och godkänd enligt NTVVS 129 samt EAD (European Assessment Documents) 030352-00-0503 Annex F (tidigare ETAG 022 Annex F) gällande tätskikt med *Typgodkännande RISE SC0483-09*.

Godkända tätskikt

Inbyggnadslådan är provad och godkänd med nedanstående tätskikt:

<ul style="list-style-type: none"> • Adda 2K-System • Adda F-System • Ardex Tricom / 7+8 • Ardex Tricom Hybridsystem • Biltema Tätskiktssystem-F • Biltema Tätskiktssystem-2K • Bostik Pro VTvF-X • Byggmax Foliesystem • Centro TM#F System • Centro TM#2K System • FF System Folie 	<ul style="list-style-type: none"> • GKHero pro F-System • GKHero pro 2K F-System • FME F-System • FME 2K-System • LIP Foliesystem 27 • Mira SE1A • Mira SE1B • Weber TEC Foliesystem • Zebra System 2K • Zebra System F1
---	---

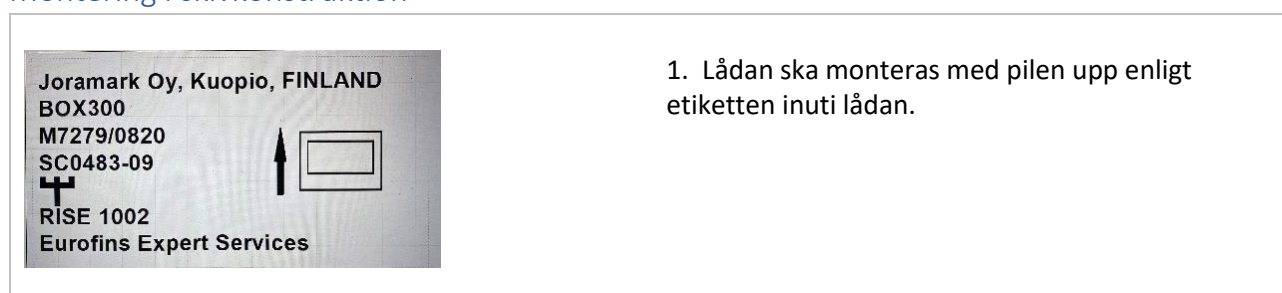
MONTERING

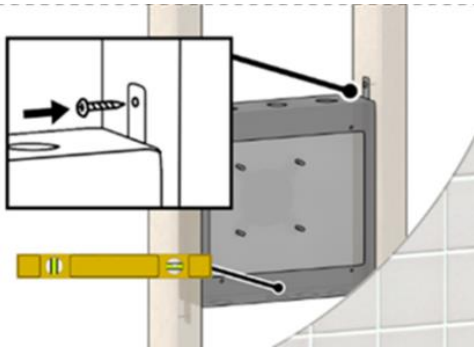
Monteringen ska utföras enligt gällande "Branschregler Säker Vatteninstallation" samt "Byggkeramikrådets branschregler för våtrum".

Principskiss



Montering i skivkonstruktion



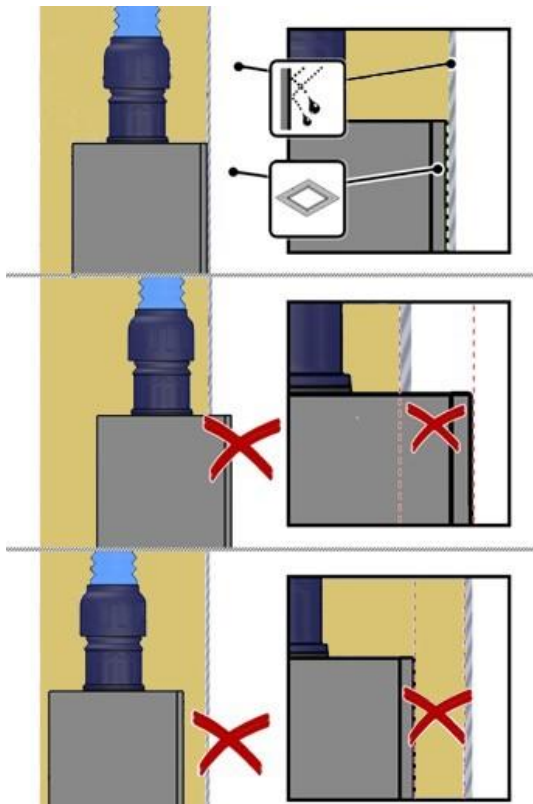


2. Montera lådan med skruv genom montageskenorna mot väggens regelkonstruktion med skruvar avsedda för regeltypen.

3. Lådan ska monteras dikt mot reglar på båda sidor om lådan.

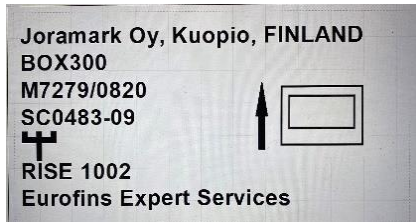
4. Säkerställ med vattenpass att lådan sitter i våg.

5. Montagehöjden anges i monteringsanvisningen för inbyggnadsblandaren, men normalt ska blandarens reglage placeras ca 1 100 mm ovan färdigt golv.

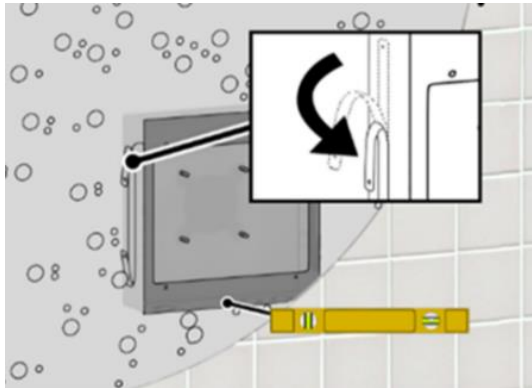


6. Lådan ska placeras i väggen så att inbyggnadslådans framsida kommer i liv (jäms) med där väggens tätskikt ska appliceras.

Montering i massiv konstruktion



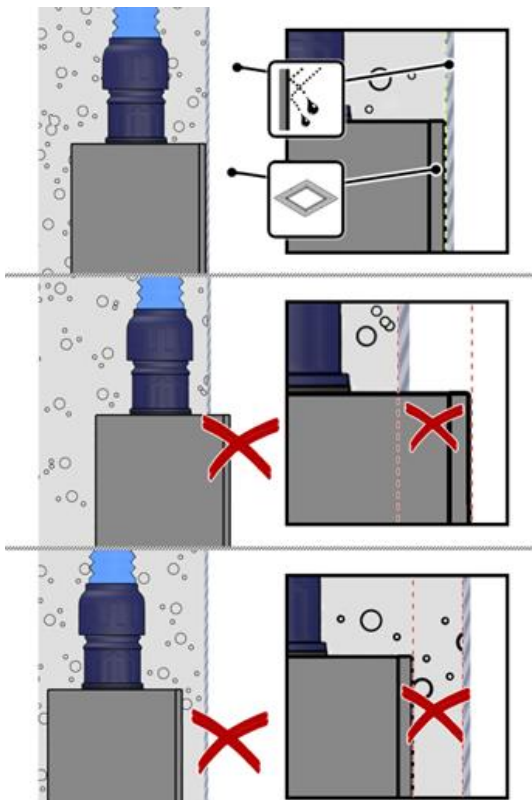
1. Lådan ska monteras med pilen upp enligt etiketten inuti lådan.



2. Böj montageskenorna efter behov för att fixera lådan i konstruktionen.

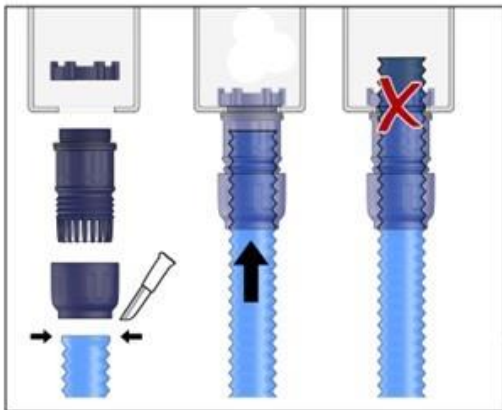
3. Säkerställ med vattenpass att lådan sitter i våg.

4. Montagehöjden anges i monteringsanvisningen för inbyggnadsblandaren, men normalt ska blandarens reglage placeras ca 1 100 mm ovan färdigt golv.



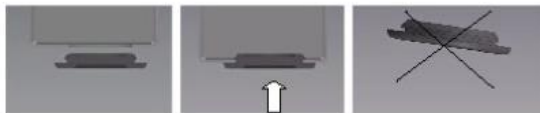
5. Lådan ska placeras i väggen så att inbyggnadslådans framsida kommer i liv (jäms) med där väggens tätskikt ska appliceras.

Montering av genomföringsmuffar



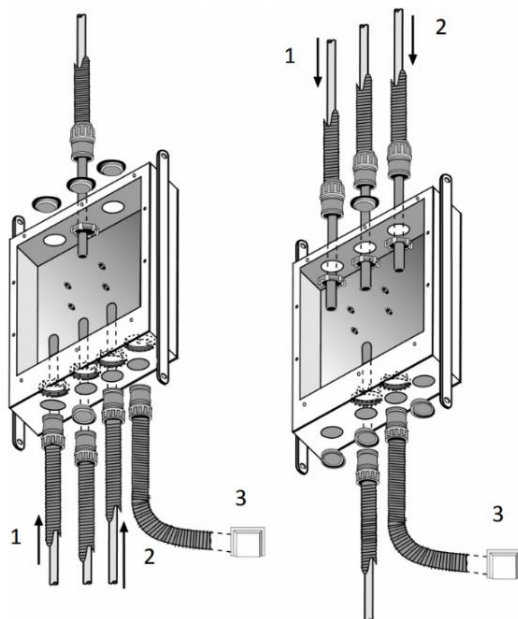
1. Genomföringsmuffen monteras i lådan genom att låsmuttern gängas på genomföringsmuffen från lådans insida.
2. Skjut in skyddsörret i genomföringsmuffen tills det är i jämnhöjd med lådans yttre. Skyddsörret ska *inte* gå in i lådan.
3. Dra åt med handkraft till skyddsörret är fixerat och inte går att dra ut.

Montering av gummiproppar



1. Lådans eventuellt oanvända hål proppas igen med gummipropparna.
2. Propparna trycks i med handkraft från lådans in- eller utsida.
3. Säkerställ att gummipropparna sitter korrekt. Se bild.

Installation tappvatten



1. Varmvatten
2. Kallvatten
3. Läckageindikering (via skyddsör)

De onummerade rören avser anslutning till vägg-/tak-/ eller handdusch, beroende på vilken lösning man valt.

Alla hål som inte används ska proppas noggrant med de medlevererade gummipropparna.

(Bilden till vänster visar ett principiellt utförande av Box300 och kan skilja sig åt beroende på modell).

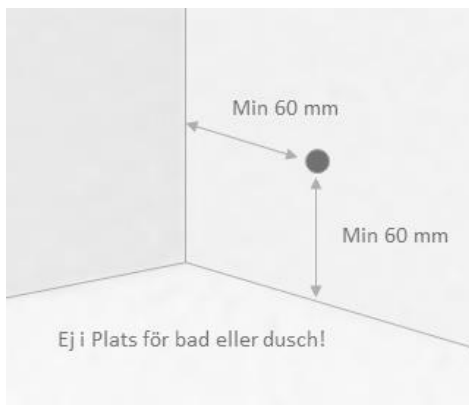
Anslutning av vägg-/tak-/handdusch



1. Eventuell vägg-/tak-/ eller handdusch ansluts till inbyggnadslådan med en kopplingsdosa enligt kopplingsdosans/rörtillverkarens monteringsanvisning.

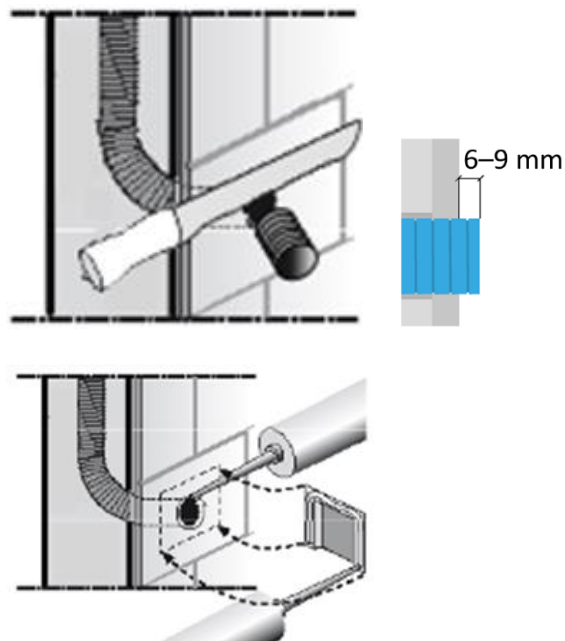
2. Vägg-/tak-/ eller handdusch ansluts därefter till kopplingsdosan.

Läckageindikering



1. Röret för läckageindikering ska förläggas med fall i hela dess längd samt mynna ut i rum med vattentätt golv där man enkelt kan upptäcka ett läckage. Ledningen ska inte mynna ut i "Plats för bad eller dusch". Invändig diameter för läckageindikeringen ska vara minst 20 mm. Utloppet ska inte placeras närmare än 60 mm från golvets eller intilliggande väggs tätskikt.

Ledning från indikering av läckage ska vara rengjord så att läckande vatten inte hindras från att rinna ut.



2. När väggens ytskikt är på plats ska röret för läckageindikeringen kapas 6–9 mm utanför färdig vägg.

3. Eventuell täckplatta limmas därefter fast med sanitärsilikon eller annat lämpligt lim.

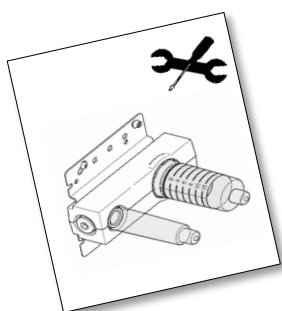
4. Säkerställ att eventuellt utläckande vatten fritt kan rinna ut ur läckageindikeringen.

Montering av inbyggnadsdel/-blandare



1. Inbyggnadsdel/-blandare monteras på lådans fastsvetsade bultar med bricka och mutter.

(Bilden till vänster visar ett principiellt utförande av Box300 och kan skilja sig åt beroende på modell).



2. Inbyggnadsdel/-blandare ansluts enligt inbyggnadsdelens/-blandarens monteringsanvisning.

3. Röranslutningarna ansluts mot rörsystemet enligt rör-/kopplingstillverkarens monteringsanvisning.

Tryck- och täthetskontroll

Tryck- och täthetskontroll ska utföras enligt Branschregler Säkervatteninstallation om inte leverantören av rörsystemet eller inbyggnadsdel/-blandare anger annat i sina respektive monteringsanvisningar.

Montering av ram och servicelucka



1. Efter att inbyggnadsdelen är monterad samt tryck och täthetskontroll är utförd ska ram och servicelucka monteras.
2. Ramen monteras med EPDM-tätningen mot inbyggnadslådan med de medlevererade försänkta skruvarna.
3. Serviceluckan monteras med EPDM-tätningen mot ramen med de medlevererade försänkta skruvarna.



OBS! Alla skruvarna för ram och servicelucka monteras först löst åtdragna korsvis för hand, så att en jämn anläggning uppnås.

Därefter dras skruvarna korsvis till 2 Nm med en momentskruvmejsel, t.ex. Wera 7515 (Art.nr. 05075815001) eller liknande.

(Bilden till vänster visar ett principiellt utförande av BOX300 och kan skilja sig åt beroende på modell).

APPLICERING AV TÄTSKIKT OCH KAKEL

Inbyggnadslåda



1. Lådans ram och servicelucka slipas med fint sandpapper.
2. Rengör därefter ram och servicelucka enligt anvisningarna för respektive tätskiktssystem.
3. Tätskiktsfolie/-tape eller -manschett sätts minst 30 mm in på ramen, fram till kanten där serviceluckan ska monteras. Tätskiktsfolie/-tape eller -manschett monteras i övrigt enligt tätskiktstillverkarens monteringsanvisning.

(Bilden till vänster visar ett principiellt utförande av Box300 och kan skilja sig åt beroende på modell).

Vägg-/Takdusch



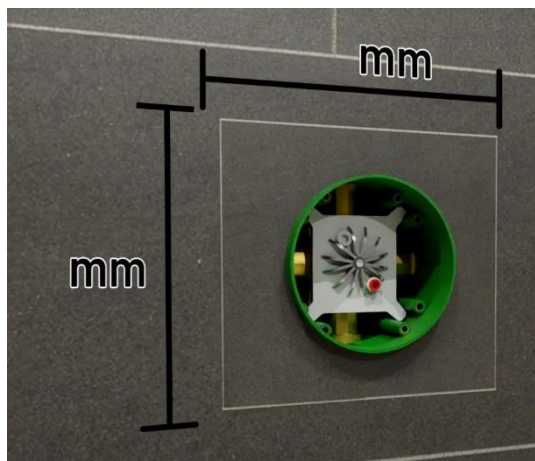
1. Anslutningen av tätskiktet mot dosa eller låda för vägg-/takdusch ska ske enligt monteringsanvisningen för respektive dosa.

Läckageindikering



1. Röret för läckageindikeringen ansluts mot tätskiktet med enligt tätskiktstillverkarens monteringsanvisning.

Kakling



(Bilden till ovan visar ett principiellt utförande av Box300 och kan skilja sig åt beroende på modell).

1. Kakel sätts på vägg och ram fram till kanten där serviceluckan ska monteras.
2. På serviceluckan sätts sedan separat kakel som avskiljs mot väggens och ramens kakel med en mjukfog.
3. Mjukfogen ska placeras så att den ska kunna skäras upp utan att tätskiktet skadas. Därefter ska det separata kaklet på serviceluckan kunna tas bort för att serviceluckan vid behov ska kunna öppnas. Obs! Man ska inte applicera tätskikt ovanpå serviceluckan.
4. Mått för placering av mjukfog mellan servicelucka och ram:

Joramark RSK	Joramark Art.nr	Bredd mm	Höjd mm
829 54 56	30200	220	200
829 50 97	30204	220	200
829 51 03	30205	310	190
829 51 04	30214	220	300
829 54 66	30215	220	500
829 54 67	30216	220	700
829 54 74	30227	310	190
823 65 36	30230	220	300
829 54 68	30231	220	300

SERVICE OCH SUPPORT

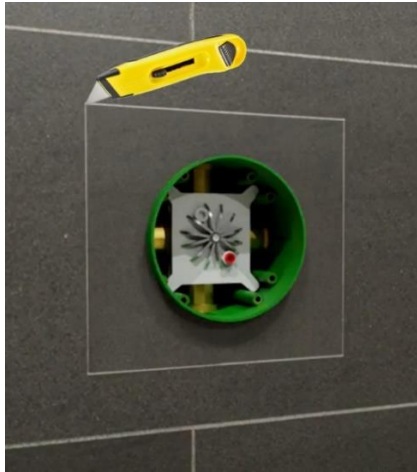
Service av inbyggnadsdelar/-blandare



1. Service av inbyggandsdelar utförs normalt genom inbyggandsdelens täcklock.
2. Utför service/reparation enligt inbyggandsdelens anvisningar.
3. Efter utförd service/reparation ska täthetskontroll av inbyggandsdelen utföras.

(Bilden till vänster visar ett principiellt utförande av Box300 och kan skilja sig åt beroende på modell).

Service/Utbyte av kopplingar



1. Reparation av kopplingar utförs genom serviceluckan.
2. Skär upp mjukfogen som är placerad runt den inkaklade dolda serviceluckan. *Var mycket noga med att inte skära i tätskiktet.*
3. Avlägsna kaklet på serviceluckan så att skruvarna blir åtkomliga och skruva därefter loss luckan.
4. Utför service/reparation enligt kopplingstillverkarens anvisningar.
4. Utför täthetskontroll av kopplingarna.
5. Återmontera serviceluckan samt kakel.
6. Lägg en ny mjukfog mellan serviceluckans separata kakel och väggens kakel.

(Bilden till vänster visar ett principiellt utförande av Box300 och kan skilja sig åt beroende på modell).

Kontaktuppgifter

Joramark

Service och support på svenska kan du få enligt nedan:

E-post: info@joramark.se

Webb: www.joramark.fi

Postadress:

Joramark OY
Satulasepänkatu 6–8
FI-70700 Kuopio
FINLAND

