

MONTERINGSANVISNING  
BOX300  
INBYGGNADSLÅDA FÖR BLANDARE  
VOLA



## Innehåll

PRODUKTINFORMATION .....	3
Avsedd för .....	3
Ingående komponenter .....	3
Allmänt .....	4
Material .....	4
Mått .....	4
Anslutningar .....	4
Godkännande .....	5
Godkända tätskikt .....	5
MONTERING .....	6
Komponenter .....	6
Principskiss .....	6
Montering i skivkonstruktion .....	7
Montering i massiv konstruktion .....	8
Montering av genomföringsmuffar .....	9
Montering av gummiproppar .....	9
Installation tappvatten .....	9
Anslutning av vägg-/tak/-handdusch .....	10
Läckageindikering .....	10
Montering av inbyggnadsdel/-blandare .....	11
Tryck- och täthetskontroll .....	11
Montering av ram och servicelucka .....	11
APPLICERING AV TÄTSKIKT OCH KAKEL .....	12
Inbyggnadslåda .....	12
Vägg-/Takdusch .....	12
Läckageindikering .....	12
Kakling .....	13
SERVICE OCH SUPPORT .....	13
Service av inbyggnadsdelar/-blandare .....	13
Service/Utbyte av kopplingar .....	14
Kontaktuppgifter .....	14

## PRODUKTINFORMATION

Avsedd för

Joramark RSK	Joramark Art.nr	VOLA avsedd för	VOLA RSK	VOLA Art.nr
8236529	30100	Tvättställsblandare 1-grepp	8243847	100
		Duschblandare 1-grepp	8296271	2100
		Duschblandare 1-grepp	8296272	400V
		Duschblandare 1-grepp	8296273	2400V
8295391	30101	Stoppventil	8216601	S20V
		Stoppventil	8216602	S21V
		Utlopp	8219488	200M
8295392	30102	Duschblandare 1-grepp	8296274	200V
		Duschblandare 1-grepp	8296275	2200V
8295409	30103	Tvättställsblandare 1-grepp	8243848	300
		Duschblandare 1-grepp	8296276	2300
8295393	30104	Duschblandare 1-grepp	8296277	400NV
		Duschblandare 1-grepp	8296278	400TV
		Duschblandare 1-grepp	8296316	2400NV
		Duschblandare 1-grepp	8296317	2400TV
		Duschblandare termostat	8351434	5100
8295394	30105	Tvättställsblandare 2-grepp	8243849	600
		Tvättställsblandare 2-grepp	8243850	2600
		Tvättställsblandare 2-grepp	8243851	1500
8295395	30106	Duschblandare 1-grepp	8243852	400FV
		Duschblandare 1-grepp	8243853	400RV
		Duschblandare 1-grepp	8351435	2400FV
		Duschblandare 1-grepp	8351436	2400RV
		Duschblandare termostat	8351437	5400NV
		Duschblandare termostat	8351438	5400TV
8295396	30107	Duschblandare termostat	8351439	5400FV
		Duschblandare termostat	8351440	5400RV
8295410	30111	Tvättställsblandare 1-grepp	8243854	100X
		Tvättställsblandare 1-grepp	8243855	2100X
8295411	30115	Kar-/Duschblandare 2-grepp	8189538	800NV
		Kar-/Duschblandare 2-grepp	8189539	800TV
		Tappventil	8445850	2800V
8295397	30118	Elektronisk tappventil	8445851	4800
8295412	30119	Elektronisk tappventil	8445852	4300

### Ingående komponenter

Joramark Art.nr	
*	Inbyggnadstomme
*	Ram
*	Servicelucka
76014	Genomgöringsmuff 25/28 mm
76024	Gummipropp
76034	Skruv M4x16, A2

\* Varierar beroende på modell

Joramark Art.nr	
76075	M5 Nyloc-mutter, A4
76085	M5 nitbricka, A4
–	EPDM-tätningband 2x18 mm
–	EPDM-tätningband 2x50 mm
76008	Täckplatta för läckageindikator
*	Monteringsanvisning

## Allmänt

Denna inbyggnadslåda är avsedd att användas för inbyggnad av tappvattenarmaturer i våtutrymmen. Lådan ska placeras frostfritt på konstruktionens varma sida innanför plastfolien eller ångbromsen.

## Material

Inbyggnadslåda: 1,5 mm rostfritt stål AISI304

Ram/Servicelucka: 2,0 mm rostfritt stål AISI304

## Mått



Joramark RSK	Joramark Art.nr	Bredd mm	Höjd mm	Djup mm
8236529	30100	300	300	80
8295391	30101	300	300	80
8295392	30102	300	300	80
8295409	30103	300	400	80
8295393	30104	400	300	80
8295394	30105	400	300	80
8295395	30106	600	300	80
8295396	30107	600	300	80
8295410	30111	300	300	80
8295411	30115	600	300	80
8295397	30118	400	300	80
8295412	30119	300	400	80

## Anslutningar

### Genomgöringsmuffar


Boxen levereras med genomgöringsmuffar för anslutning till rör-i-rör-system med skyddsror enligt nedan med ytterdiameter 25 och 28 mm.

- Golan skyddsror 25 mm (blå och röd)
- Golan skyddsror 28 mm (blå och röd)
- Henco skyddsror 25 mm (blå och röd)
- Multipex skyddsror 28 mm (blå och röd)
- Roth skyddsror 25 mm
- Sanipex/Henco skyddsror 28 mm
- Wehosani skyddsror 28 mm (blå och röd)
- Uponor/Wirsbopex skyddsror 25 mm (blå och röd)
- Uponor/Wirsbopex skyddsror 28 mm (blå och röd)

### Rörkopplingar/Inbyggnadsdel/Blandare

Inkoppling av mediarör till inbyggnadsdel/-blandare ska utföras enligt rör- och kopplingstillverkarens monteringsanvisning. Anslutningen av inbyggnadsdel/-blandare ska utföras enligt monteringsanvisningen från tillverkaren av inbyggnadsdel/-blandare.


## Godkännande

Box300 provad och godkänd enligt NTVVS 129 med *Typgodkännande RISE SC0483-09*. 

## Godkända tätskikt

Inbyggnadslådan är provad och godkänd enligt EAD (European Assessment Documents) 030352-00-0503 Annex F (tidigare ETAG 022 Annex F) med nedanstående tätskikt:


### **LIP System 27**

*Typgodkännande RISE SC0483-09 (RISE 2F021686A)* 

- Primer 54
- LIP Folie G3
- LIP Skarvlim MSP
- LIP Folielim 2K

LIP System 27 kan användas både i skivkonstruktioner och massiva konstruktioner enligt "Byggkeramikrådets branschregler för våtrum".


### **MIRA Tätskiktssystem SE1 A och B**

*Typgodkännande RISE SC0483-09 (RISE 2F021686B)* 

- Mira 4180 Primer
- Mira 4500 Vapourmat
- Mira 3690 One-seal
- Mira 4400 Multicoat
- Mira 4630 Aqua-flex 2K Membran

Mira tätskiktssystem SE1 A och B kan användas både i skivkonstruktioner och massiva konstruktioner enligt "Byggkeramikrådets branschregler för våtrum".

### **WEBER Tec Foliesystem**

*Typgodkännande RISE SC0483-09 (RISE 2F021686C)* 

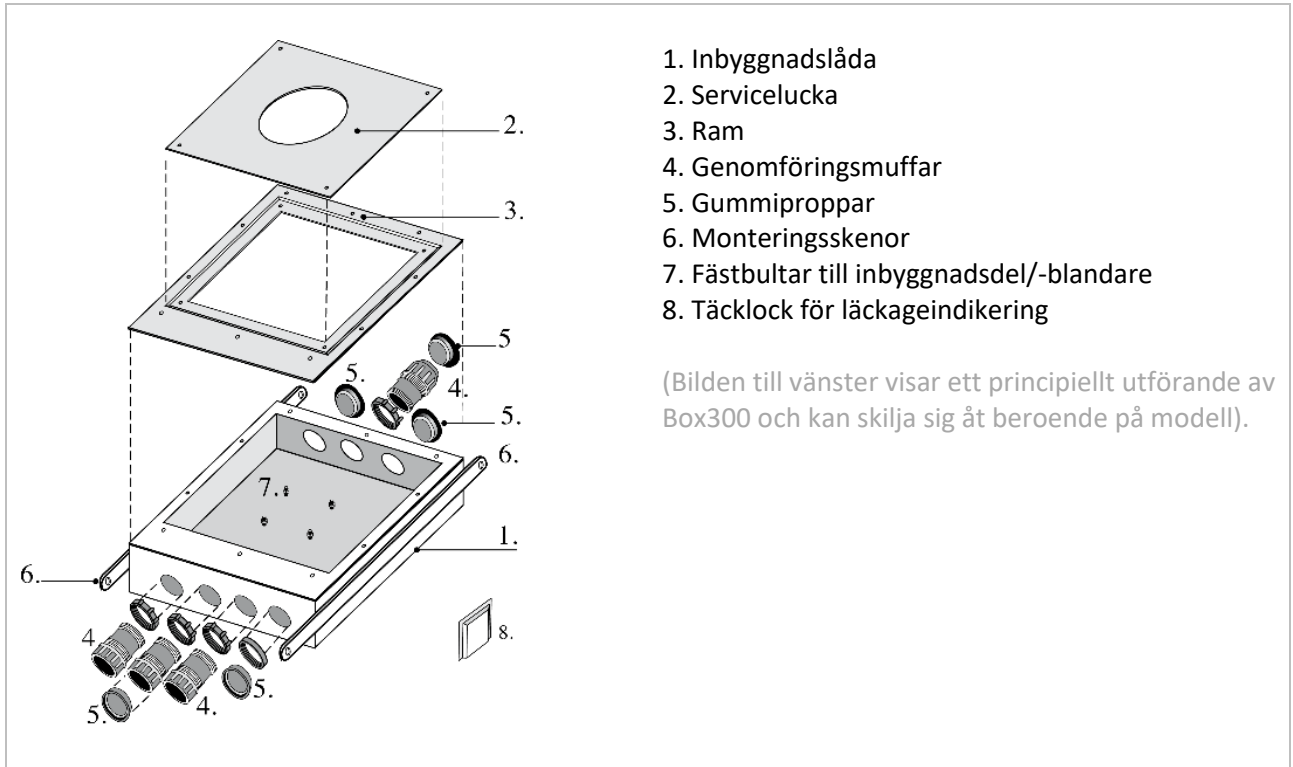
- Webertec Folie
- Webertec Folie- och skarvlim

Weber Tec Foliesystem kan användas både i skivkonstruktioner och massiva konstruktioner enligt "Byggkeramikrådets branschregler för våtrum".

## MONTERING

Monteringen ska utföras enligt gällande "Branschregler Säker Vatteninstallation" samt "Byggkeramikrådets branschregler för våtrum".

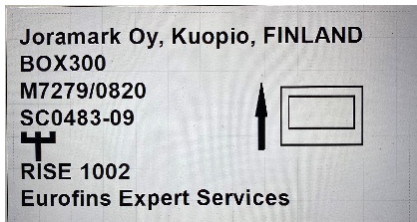
### Komponenter



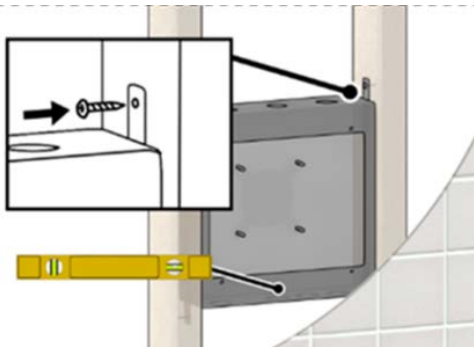
### Principskiss



## Montering i skivkonstruktion



1. Lådan ska monteras med pilen upp enligt etiketten inuti lådan.

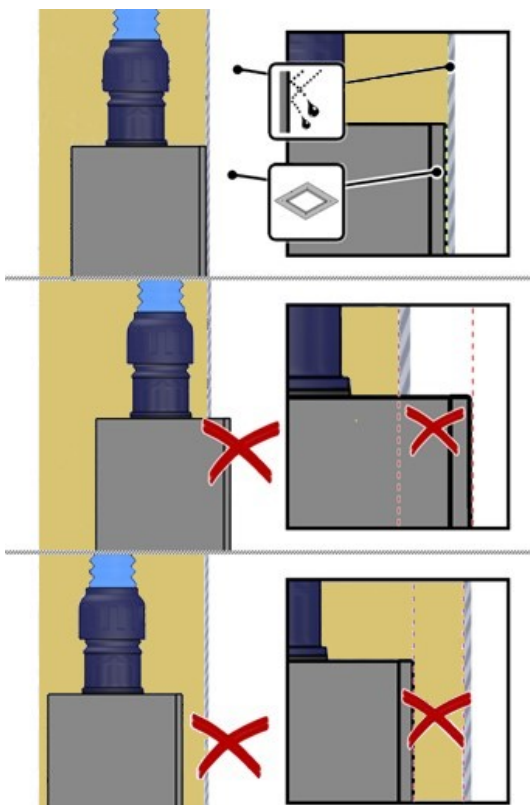


2. Montera lådan med skruv genom montageskenorna mot väggens regelkonstruktion med skruvar avsedda för regeltypen.

3. Lådan ska monteras dikt mot regler på båda sidor om lådan.

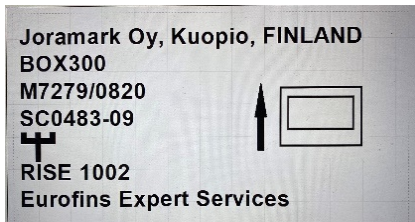
4. Säkerställ med vattenpass att lådan sitter i våg.

5. Montagehöjden anges i monteringsanvisningen för inbyggnadsblandaren, men normalt ska blandarens reglage placeras ca 1 100 mm ovan färdigt golv.

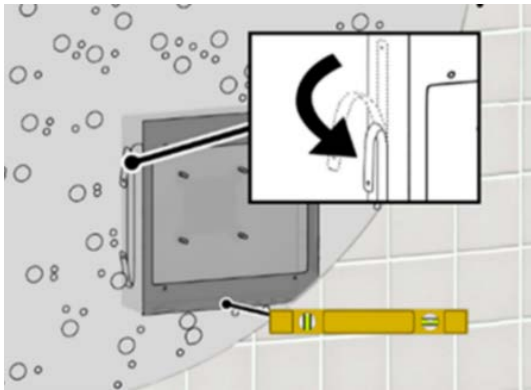


6. Lådan ska placeras i väggen så att inbyggnadslådans framsida kommer i liv (jäms) med där väggens tätskikt ska appliceras.

## Montering i massiv konstruktion



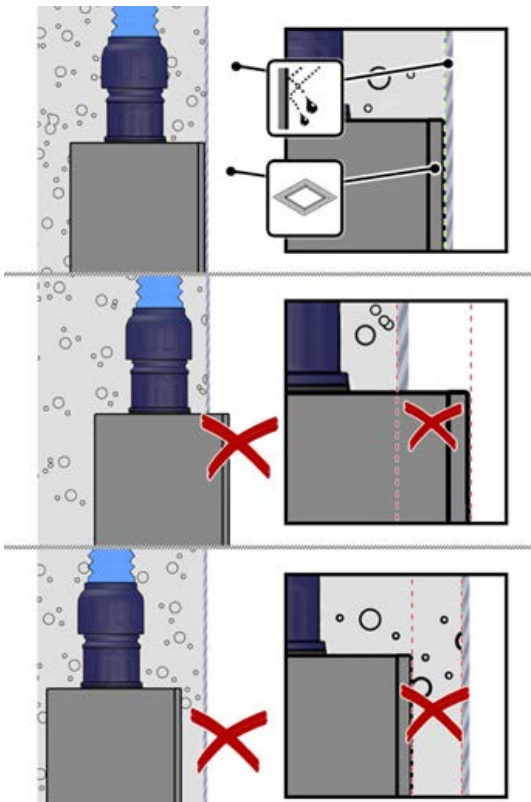
1. Lådan ska monteras med pilen upp enligt etiketten inuti lådan.



2. Böj montageskenorna efter behov för att fixera lådan i konstruktionen.

3. Säkerställ med vattenpass att lådan sitter i våg.

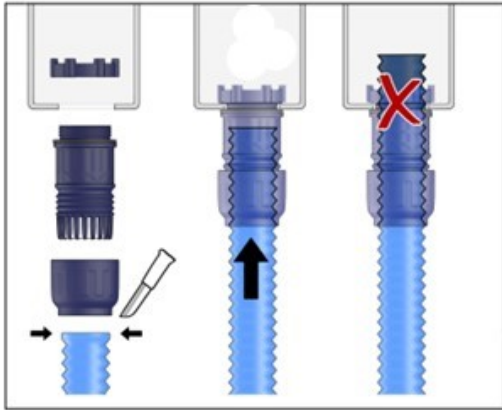
4. Montagehöjden anges i monteringsanvisningen för inbyggnadsblandaren, men normalt ska blandarens reglage placeras ca 1 100 mm ovan färdigt golv.



5. Lådan ska placeras i väggen så att inbyggnadslådans framsida kommer i liv (jäms) med där väggens tätskikt ska appliceras.

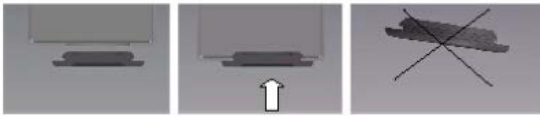


## Montering av genomföringsmuffar



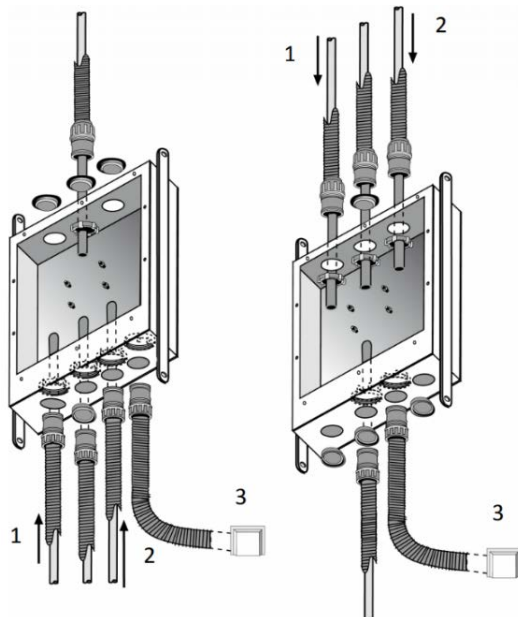
1. Genomföringsmuffen monteras i lådan genom att låsmuttern gängas på genomföringsmuffen från lådans insida.
2. Skjut in skyddsroret i genomföringsmuffen tills det är i jämnhöjd med lådans yttre. Skyddsroret ska *inte* gå in i lådan.
3. Dra åt med handkraft till skyddsroret är fixerat och inte går att dra ut.

## Montering av gummiproppar



1. Lådans eventuellt oanvända hål proppas igen med gummipropparna.
2. Propparna trycks i med handkraft från lådans in- eller utsida.
3. Säkerställ att gummipropparna sitter korrekt. Se bild.

## Installation tappvatten



1. Varmvatten
2. Kallvatten
3. Läckageindikering (via skyddsror)

De onummerade rören avser anslutning till vägg-/tak-/ eller handdusch, beroende på vilken lösning man valt.

Alla hål som inte används ska proppas noggrant med de medlevererade gummipropparna.

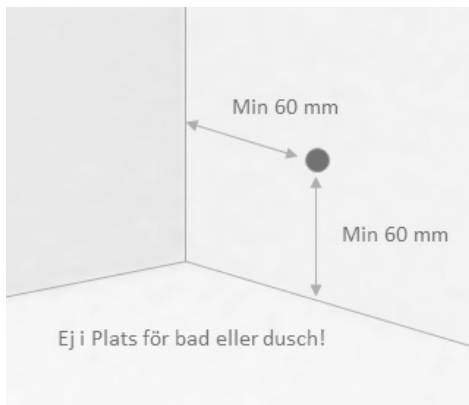
(Bilden till vänster visar ett principiellt utförande av Box300 och kan skilja sig åt beroende på modell).

## Anslutning av vägg-/tak-/handdusch

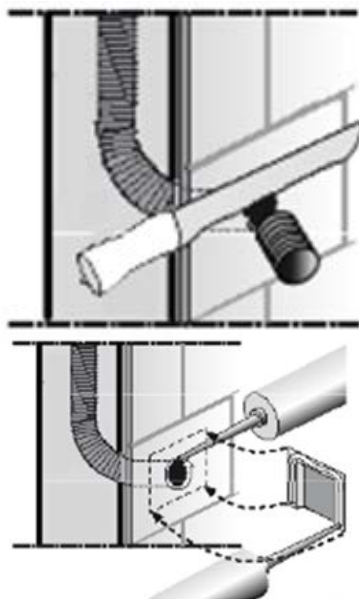


1. Eventuell vägg-/tak-/ eller handdusch ansluts till inbyggnadslådan med en kopplingsdosa enligt kopplingsdosans/rörtillverkarens monteringsanvisning.
2. Vägg-/tak-/ eller handdusch ansluts därefter till kopplingsdosan.

## Läckageindikering



1. Röret för läckageindikering ska förläggas med fall i hela dess längd samt mynna ut i rum med vattentätt golv där man enkelt kan upptäcka ett läckage. Ledningen ska inte mynna ut i "Plats för bad eller dusch". Invändig diameter för läckageindikeringen ska vara minst 20 mm. Utloppet ska inte placeras närmare än 60 mm från golvets eller intilliggande väggs tätskikt. Ledning från indikering av läckage ska vara rengjord så att läckande vatten inte hindras från att rinna ut.



2. När ytskiktet är på plats ska röret för läckageindikeringen kapas jäms med färdig vägg.
3. Täcklocket limmas därefter fast med sanitärsilikon eller annat lämpligt lim.
4. Säkerställ att eventuellt utläckande vatten fritt kan rinna ut ur läckageindikeringen.

## Montering av inbyggnadsdel/-blandare



1. Inbyggnadsdel/-blandare monteras på lådans fastsvetsade bultar med bricka och mutter.

(Bilden till vänster visar ett principiellt utförande av Box300 och kan skilja sig åt beroende på modell).



2. Inbyggnadsdel/-blandare ansluts enligt inbyggnadsdelens/-blandarens monteringsanvisning.

3. Röranslutningarna ansluts mot rörsystemet enligt rör-/kopplingstillverkarens monteringsanvisning.

## Tryck- och täthetskontroll

Tryck- och täthetskontroll ska utföras enligt Branschregler Säkerheten i installation om inte leverantören av rörsystemet eller inbyggnadsdel/-blandare anger annat i sina respektive monteringsanvisningar.

## Montering av ram och servicelucka



1. Efter att inbyggnadsdelen är monterad samt tryck och täthetskontroll är utförd ska ram och servicelucka monteras.
2. Ramen monteras med EPDM-tätningen mot inbyggnadslådan med de medlevererade försänkta skruvarna.
3. Serviceluckan monteras med EPDM-tätningen mot ramen med de medlevererade försänkta skruvarna.

(Bilden till vänster visar ett principiellt utförande av BOX300 och kan skilja sig åt beroende på modell).

## APPLICERING AV TÄTSKIKT OCH KAKEL

### Inbyggnadslåda



1. Lådans ram och servicelucka slipas med fint sandpapper.
2. Rengör därefter ram och servicelucka enligt anvisningarna för respektive tätskiktssystem.
3. Tätskiktsfolie/-tape eller -manschett sätts minst 30 mm in på ramen, fram till kanten där serviceluckan ska monteras. Tätskiktsfolie/-tape eller -manschett monteras i övrigt enligt tätskiktstillverkarens monteringsanvisning.

(Bilden till vänster visar ett principiellt utförande av Box300 och kan skilja sig åt beroende på modell).

### Vägg-/Takdusch



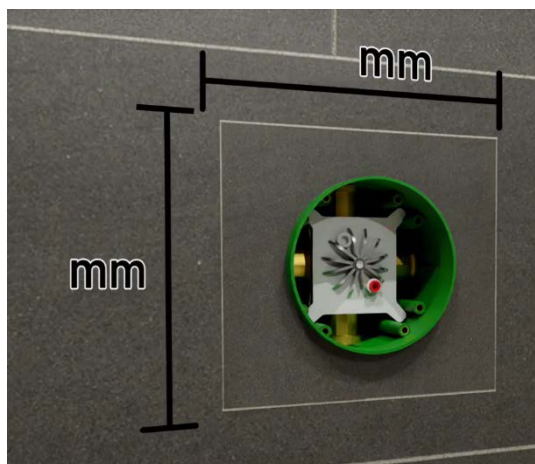
1. Anslutningen av tätskiktet mot dosa eller låda för vägg-/takdusch ska ske enligt monteringsanvisningen för respektive dosa.

### Läckageindikering



1. Röret för läckageindikeringen ansluts mot tätskiktet med enligt tätskiktstillverkarens monteringsanvisning.

## Kakling



(Bilden till ovan visar ett principiellt utförande av Box300 och kan skilja sig åt beroende på modell).

1. Kakel sätts på vägg och ram fram till kanten där serviceluckan ska monteras.
2. På serviceluckan sätts sedan separat kakel som avskiljs mot väggens och ramens kakel med en mjukfog.
3. Mjukfogen ska placeras så att den ska kunna skäras upp utan att tätskiktet skadas. Därefter ska det separata kaklet på serviceluckan kunna tas bort för att serviceluckan vid behov ska kunna öppnas. Obs! Man ska inte applicera tätskikt ovanpå serviceluckan.
4. Mått för placering av mjukfog mellan servicelucka och ram:

Joramark RSK	Joramark Art.nr	Bredd mm	Höjd mm
8236529	30100	220	200
8295391	30101	220	200
8295392	30102	220	200
8295409	30103	215	295
8295393	30104	310	190
8295394	30105	310	190
8295395	30106	520	200
8295396	30107	520	200
8295410	30111	220	200
8295411	30115	520	200
8295397	30118	310	190
8295412	30119	215	295

## SERVICE OCH SUPPORT

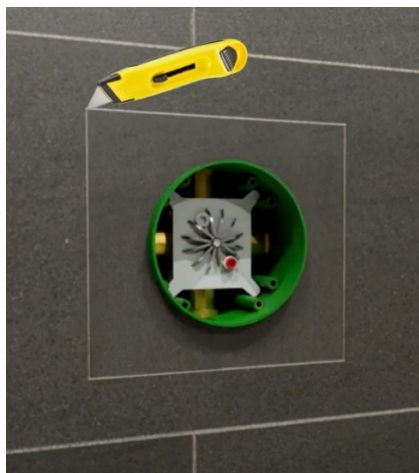
### Service av inbyggnadsdelar/-blandare



1. Service av inbyggnadsdelar utförs normalt genom inbyggnadsdelens täcklock.
2. Utför service/reparation enligt inbyggnadsdelens anvisningar.
3. Efter utförd service/reparation ska täthetskontroll av inbyggnadsdelen utföras.

(Bilden till vänster visar ett principiellt utförande av Box300 och kan skilja sig åt beroende på modell).

## Service/Utbyte av kopplingar



1. Reparation av kopplingar utförs genom serviceluckan.
2. Skär upp mjukfogen som är placerad runt den inkaklade dolda serviceluckan. *Var mycket noga med att inte skära i tätskiktet.*
3. Avlägsna kaklet på serviceluckan så att skruvarna blir åtkomliga och skruva därefter loss luckan.
4. Utför service/reparation enligt kopplingstillverkarens anvisningar.
4. Utför täthetskontroll av kopplingarna.
5. Återmontera serviceluckan samt kakel.
6. Lägg en ny mjukfog mellan serviceluckans separata kakel och väggens kakel.

(Bilden till vänster visar ett principiellt utförande av Box300 och kan skilja sig åt beroende på modell).

## Kontaktuppgifter

# Joramark

Service och support på svenska kan du få enligt nedan:

**E-post:** [info@joramark.se](mailto:info@joramark.se)

**Webb:** [www.joramark.fi](http://www.joramark.fi)

**Postadress:**

Joramark OY  
Satulasepänkatu 6–8  
FI-70700 Kuopio  
FINLAND

