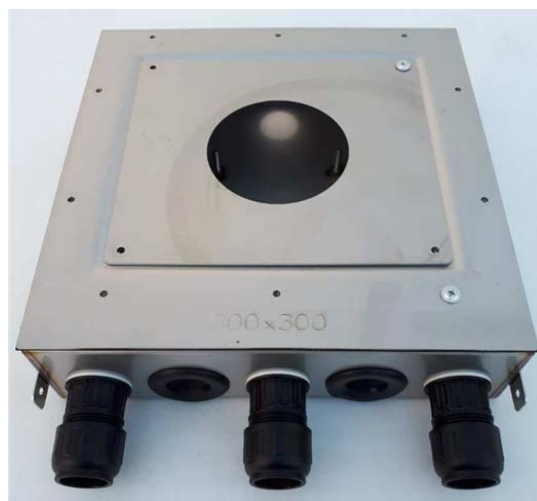
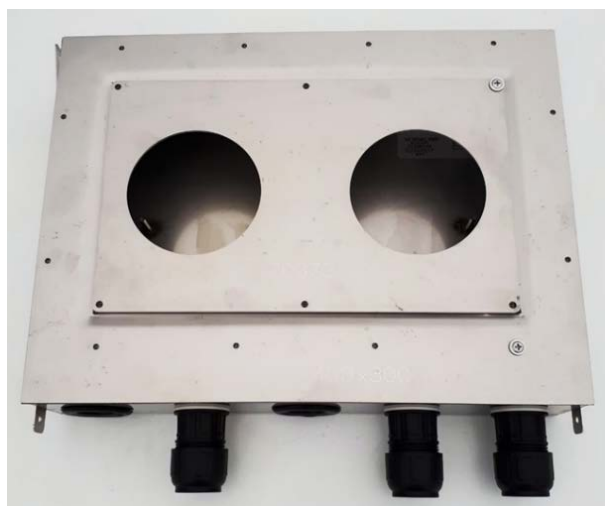


MONTERINGSANVISNING
BOX300
INBYGGNADSLÅDA FÖR GOLVBLANDARE
Hansgrohe/Axor



Innehåll

PRODUKTINFORMATION	3
Avsedd för	3
Komponenter	3
Allmänt	3
Material	4
Mått.....	4
Genomföringar	4
Godkännande.....	4
PRINCIPSKISSER	5
Litet installationsgolv	5
Stort installationsgolv.....	5
MONTERING	6
Montering i installationsgolv.....	6
Montering av gummiproppar.....	6
Montering av genomföringsmuffar.....	7
Installation tappvatten	7
Läckageindikering	8
Montering av inbyggnadsdel.....	8
Tryck- och täthetskontroll	9
Montering av ram och servicelucka	9
Kakling	9
SERVICE OCH SUPPORT	10
Service av inbyggnadsdelar	10
Service/Utbyte av kopplingar.....	10
Kontaktuppgifter	10

PRODUKTINFORMATION

Avsedd för

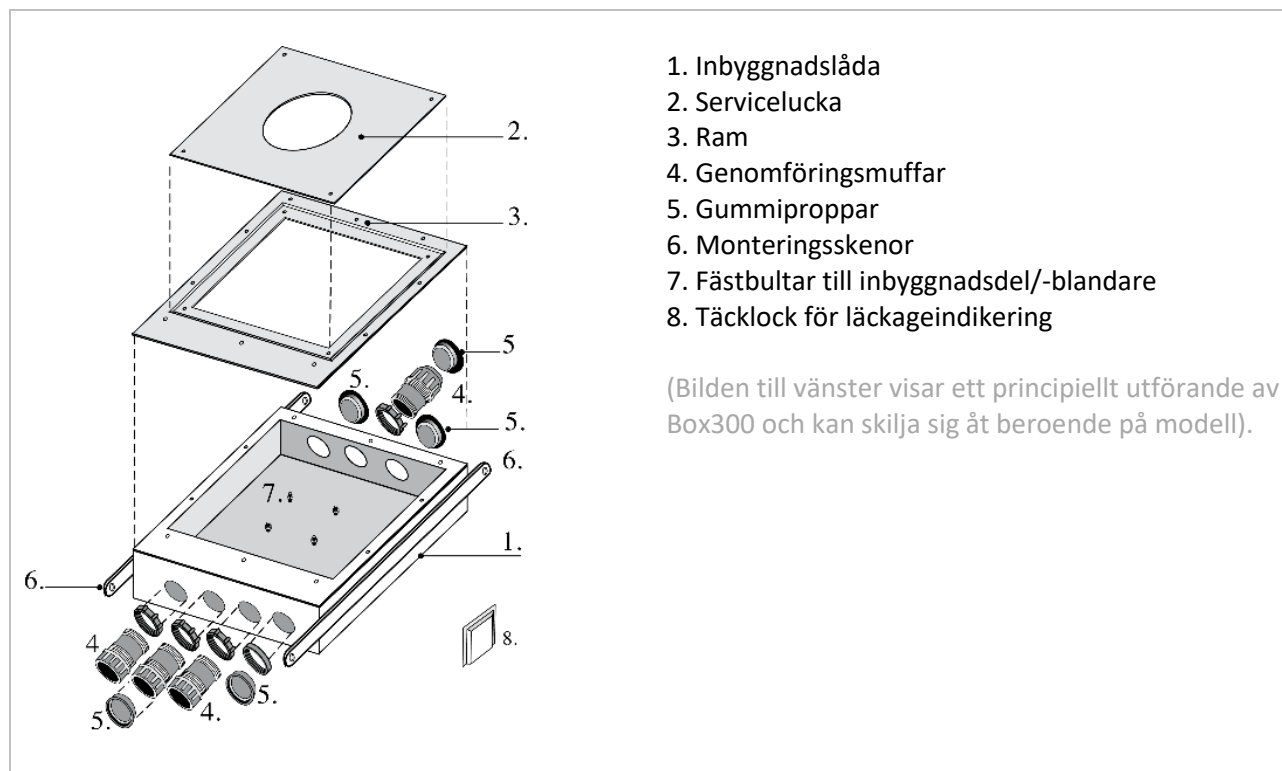
Joramark RSK	Joramark Art.nr	Avsedd för	Hansgrohe RSK	Hansgrohe Art.nr
8295444	30037	Axor Montreux Golvbox 2-grepps Kar-/Duschblandare	8314169	16549180
8295445	30038	Hansgrohe/Axor Golvbox för 1-grepps Kar-/Duschblandare	8309900	10452180

Komponenter

Joramark Art.nr	
*	Inbyggnadstomme
*	Ram
*	Servicelucka
76014	Genomföringsmuff 25/28 mm
76024	Gummipropp
76034	Skruv M4x16, A2

* Varierar beroende på modell

Joramark Art.nr	
76055	M6 Nyloc-mutter, A4
76065	M6 nitbricka, A4
–	EPDM-tätningband 2x18 mm
–	EPDM-tätningband 2x50 mm
76008	Täckplatta för läckageindikator
*	Monteringsanvisning



1. Inbyggnadslåda
2. Servicelucka
3. Ram
4. Genomföringsmuffar
5. Gummiproppar
6. Monteringsskenor
7. Fästbultar till inbyggnadsdel/-blandare
8. Täcklock för läckageindikering

(Bilden till vänster visar ett principiellt utförande av Box300 och kan skilja sig åt beroende på modell).

Allmänt

Denna inbyggnadslåda är avsedd att användas för inbyggnad av tappvattenarmaturer i installationsgolvet. Installationsgolvet är en uppbyggnad som placeras ovanpå det "riktiga" golvet. Tätskikt ska finnas på installationsgolvet samt det "riktiga" golvet. Golvbrunnen ska vara placerad i det "riktiga" golvet.

Material

Inbyggnadslåda: 1,5 mm rostfritt stål AISI304

Ram/Servicelucka: 2,0 mm rostfritt stål AISI304

Mått



Joramark RSK	Joramark Art.nr	Bredd mm	Höjd mm	Djup mm
8295444	30037	400	300	80
829544f	30038	300	300	80

Genomföringar

Genomgöringsmuffar


Boxen levereras med genomgöringsmuffar för anslutning till rör-i-rör-system med skyddsror enligt nedan med ytterdiameter 25 och 28 mm.

- Golan skyddsror 25 mm (blå och röd)
- Golan skyddsror 28 mm (blå och röd)
- Henco skyddsror 25 mm (blå och röd)
- Multipex skyddsror 28 mm (blå och röd)
- Roth skyddsror 25 mm
- Sanipex/Henco skyddsror 28 mm
- Wehosani skyddsror 28 mm (blå och röd)
- Uponor/Wirsbopex skyddsror 25 mm (blå och röd)
- Uponor/Wirsbopex skyddsror 28 mm (blå och röd)

Rörkopplingar/Inbyggnadsdel/Blandare

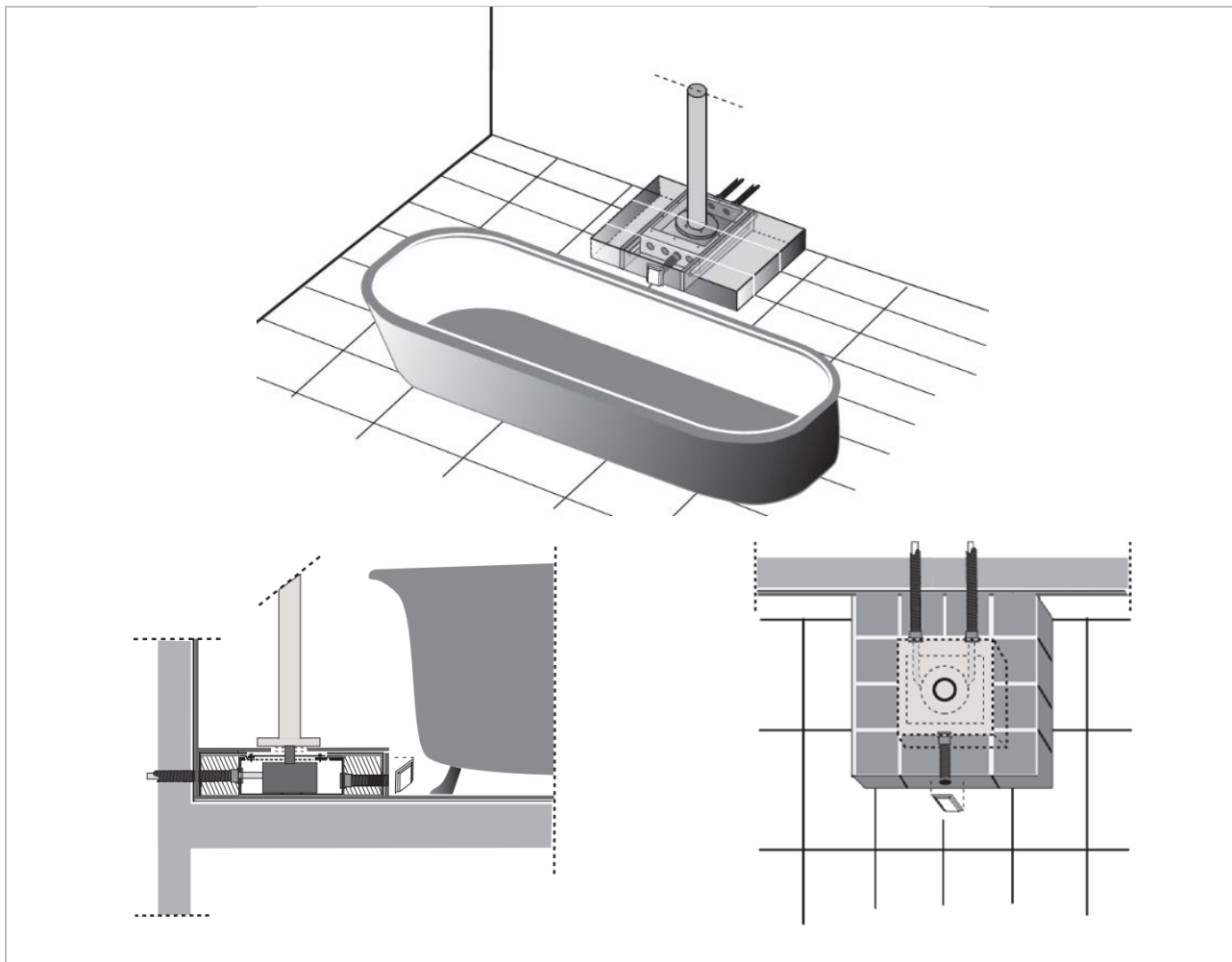
Inkoppling av mediarör till inbyggnadsdel/-blandare ska utföras enligt rör- och kopplingstillverkarens monteringsanvisning. Anslutningen av inbyggnadsdel/-blandare ska utföras enligt monteringsanvisningen från tillverkaren av inbyggnadsdel/-blandare.

Godkännande

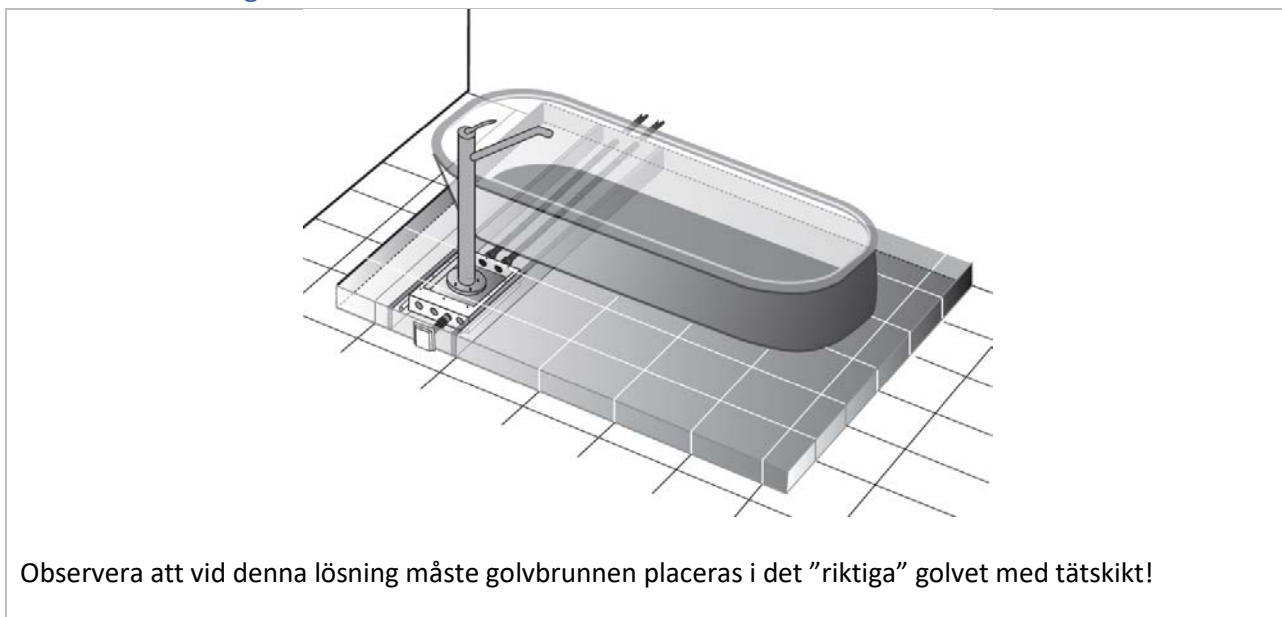
Box300 provad och godkänd enligt NTVVS 129 med *Typgodkännande RISE SC0483-09*. 

PRINCIPSKISSER

Litet installationsgolv



Stort installationsgolv



MONTERING

Monteringen ska utföras enligt gällande "Branschregler Säker Vatteninstallation" samt "Byggkeramikrådets branschregler för våtrum" eller "GVK:s branschregler Säkra våtrum".

Montering i installationsgolv

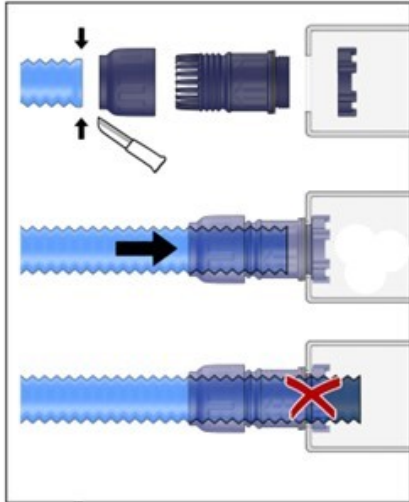
1. Installationslådan placeras ovanpå befintligt golv. Det befintliga golvet måste ha ett tätskikt.
2. Installationslådan skruvas fast i installationsgolvet med rostfria skruvar. Skruvfästning får inte göras i golv!

2. Inbyggnadsådan ska placeras i installationsgolvet så att inbyggnadslådans ovansida kommer i liv (jäms) med installationsgolvet ovankant.

Montering av gummiproppar

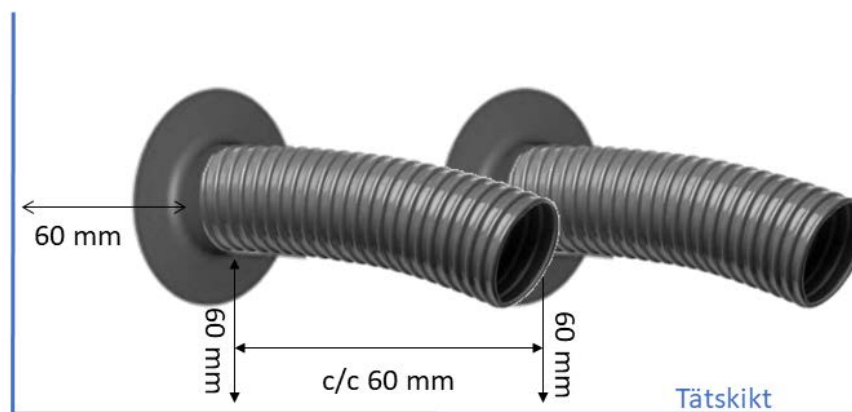
1. Lådans eventuellt oanvända hål proppas igen med gummipropparna.
2. Propparna trycks i med handkraft från lådans in- eller utsida.
3. Säkerställ att gummipropparna sitter korrekt. Se bild.

Montering av genomföringsmuffar



1. Genomföringsmuffen monteras i lådan genom att låsmuttern gängas på genomföringsmuffen från lådans insida.
2. Skjut in skyddsörret i genomföringsmuffen tills det är i jämnhöjd med lådans yttre. Skyddsörret ska *inte* gå in i lådan.
3. Dra åt med handkraft till skyddsörret är fixerat och inte går att dra ut.

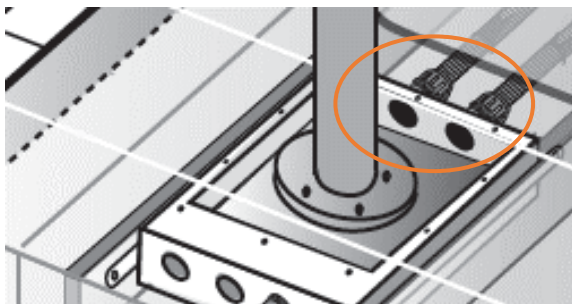
Installation tappvatten



1. Matningen av tappvattenrören in i installationsgolvet måste ske genom vägg.

Rör (med ytterdiameter max 32 mm) ska dras ut minst c/c 60 mm samt ha ett yttre avstånd från röret till väggens eller golvets tätskikt med minst 60 mm.

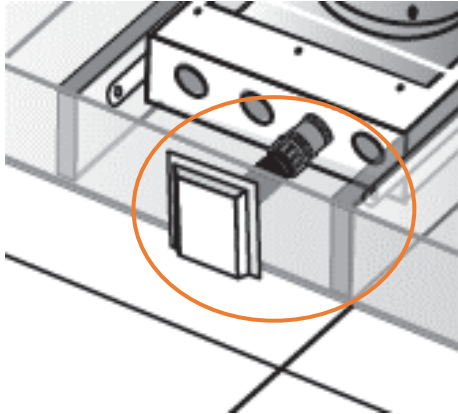
Rör och skyddsror ska dras oskarvat i installationsgolvet fram till installationslådan.



2. Tappvattenrören matas in i inbyggnadslådan via genomföringsmuffarna.

(Bilden till vänster visar ett principiellt utförande av Box300 och kan skilja sig åt beroende på modell).

Läckageindikering



1. Röret för läckageindikering ska förläggas med fall i hela dess längd samt mynna ut på badrummets vattentäta golv. Invändig diameter för läckageindikeringen ska vara minst 20 mm. Ledning från indikering av läckage ska vara rengjord så att läckande vatten inte hindras från att rinna ut.

2. När installationsgolvet ytskikt är på plats ska röret för läckageindikeringen kapas jäms med färdig sida på installationsgolvet.

3. Montera därefter täcklocket.

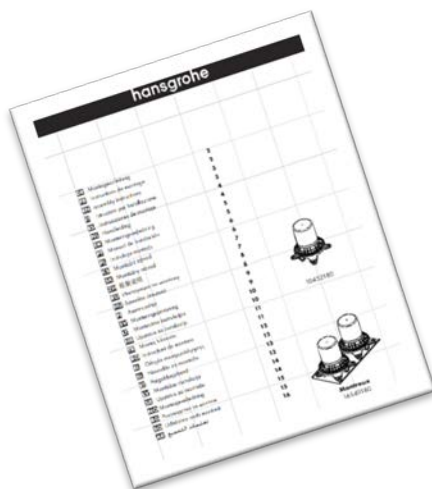
Montering av inbyggnadsdel



bilden ok,

1. Inbyggnadsdelen monteras på lådans fastsvetsade bultar med bricka och mutter.

(Bilden till vänster visar ett principiellt utförande av Box300 och kan skilja sig åt beroende på modell).

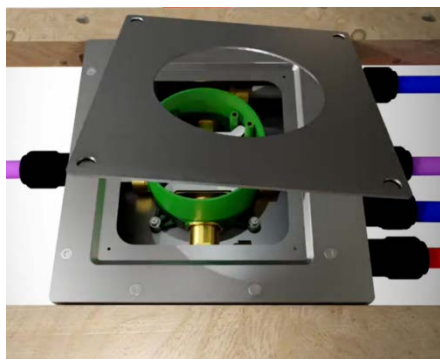


2. Inbyggnadsdelen ansluts enligt inbyggnadsdelens monteringsanvisning. Röranslutningarna ansluts mot rörsystemet enligt rör-/kopplingstillverkarens monteringsanvisning.

Tryck- och täthetskontroll

Tryck- och täthetskontroll ska utföras enligt Branschregler Säkerheten i installation om inte leverantören av rörsystemet eller inbyggnadsdel/-blandare anger annat i sina respektive monteringsanvisningar.

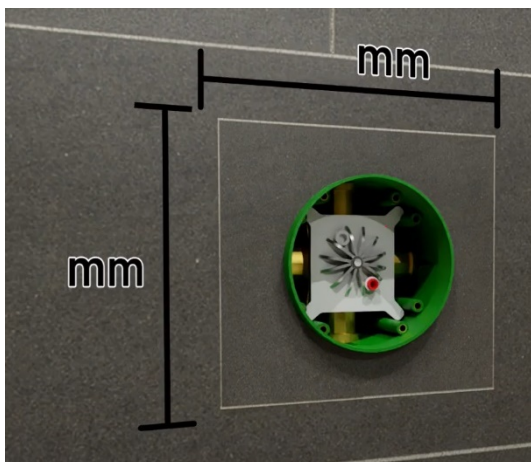
Montering av ram och servicelucka



1. Efter att inbyggnadsdelen är monterad samt tryck och täthetskontroll är utförd ska ram och servicelucka monteras.
2. Ramen monteras med EPDM-tätningen mot inbyggnadslådan med de medlevererade försänkta skruvarna.
3. Serviceluckan monteras med EPDM-tätningen mot ramen med de medlevererade försänkta skruvarna.

(Bilden till vänster visar ett principiellt utförande av BOX300 och kan skilja sig åt beroende på modell).

Kakling

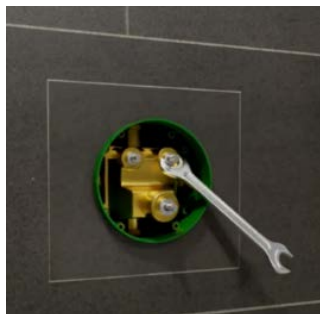


1. Kakel sätts på vägg och ram fram till kanten där serviceluckan ska monteras.
2. På serviceluckan sätts sedan separat kakel som avskiljs mot väggens och ramens kakel med en mjukfog.
3. Därefter ska det separata kaklet på serviceluckan kunna tas bort för att serviceluckan vid behov ska kunna öppnas.
4. Mått för placering av mjukfog mellan servicelucka och ram:

Joramark RSK	Joramark Art.nr	Bredd mm	Höjd mm
8295444	30037	310	190
8295445	30038	220	200

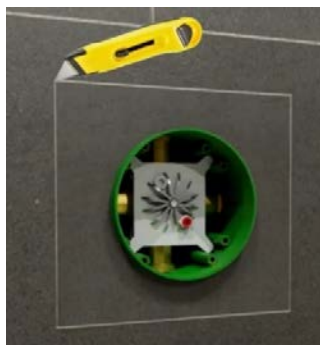
SERVICE OCH SUPPORT

Service av inbyggnadsdelar



1. Service av inbyggandsdelar utförs normalt genom inbyggnadsdelens täcklock.
2. Utför service/reparation enligt inbyggnadsdelens anvisningar.
3. Efter utförd service/reparation ska täthetskontroll av inbyggnadsdelen utföras.

Service/Utbyte av kopplingar



1. Reparation av kopplingar utförs genom serviceluckan.
2. Skär upp mjukfogen som är placerad runt den inkaklade dolda serviceluckan.
3. Avlägsna kaklet på serviceluckan så att skruvarna blir åtkomliga och skruva därefter loss luckan.
4. Utför service/reparation enligt kopplingstillverkarens anvisningar.
4. Utför täthetskontroll av kopplingarna.
5. Återmontera serviceluckan samt kakel.
6. Lägg en ny mjukfog mellan serviceluckans separata kakel och väggens kakel.

Kontaktuppgifter

Joramark

Service och support på svenska kan du få enligt nedan:

E-post: info@joramark.se

Webb: www.joramark.fi

Postadress:

Joramark OY
Satulasepänkatu 6–8
FI-70700 Kuopio
FINLAND



Accepterad
monteringsanvisning
2021:1