

MONTERINGSANVISNING

BOX300

INBYGGNADSLÅDA FÖR GOLVBLANDARE

Dornbracht



Innehåll

PRODUKTINFORMATION	3
Avsedd för	3
Komponenter	3
Allmänt	3
Material	3
Mått.....	4
GODKÄNNANDE	4
Godkända tätskikt	4
Godkända genomföringsmuffar	4
Rör/Kopplingar/Inbyggnadsdel/Blandare	4
PRINCIPSKISSER	5
Litet installationsgolv	5
Stort installationsgolv.....	5
MONTERING	6
Montering i installationsgolv.....	6
Montering av gummiproppar	6
Montering av genomföringsmuffar	7
Installation tappvatten	7
Läckageindikering	8
Montering av inbyggnadsdel	8
Tryck- och täthetskontroll	9
Montering av ram och servicelucka	9
Kakling	9
SERVICE OCH SUPPORT	10
Service av inbyggnadsdelar	10
Service/Utbyte av kopplingar	10
Kontaktuppgifter	10

PRODUKTINFORMATION

Avsedd för

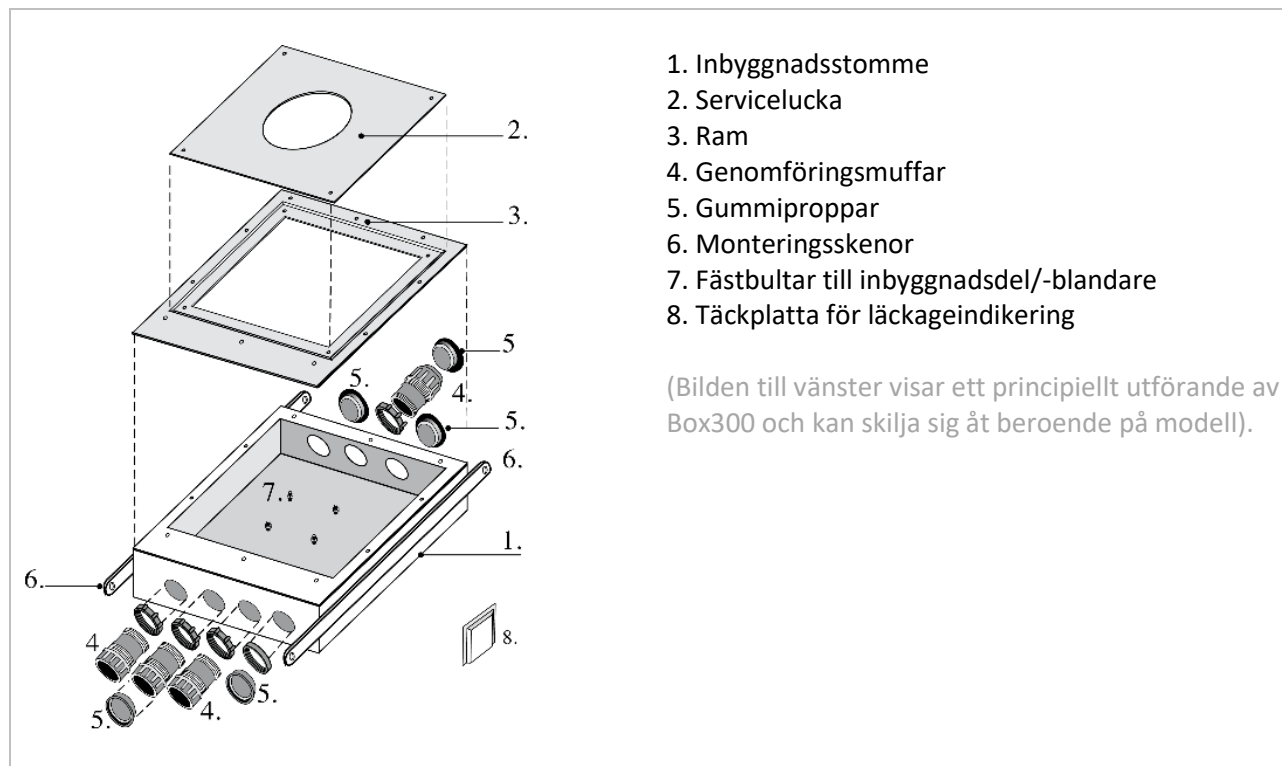
Joramark RSK	Joramark Art.nr	Avsedd för	Dornbracht RSK	Dornbracht Art.nr
829 54 57	30209	Dornbracht Golvbox för inbyggnadsblandare	829 54 64	35 945 970 90

Komponenter

Joramark Art.nr	
*	Inbyggnadsstomme
*	Ram
*	Servicelucka
76014	Genomföringsmuff 25/28 mm
76024	Gummipropp
76034	Skruv M4x12, A2

* Varierar beroende på modell

Joramark Art.nr	
76055	M6 Nyloc-mutter, A4
76065	M6 nitbricka, A4
-	EPDM-tätningband 2x18 mm
-	EPDM-tätningband 2x50 mm
78030	Täckplatta för läckageindikator
*	Monteringsanvisning



1. Inbyggnadsstomme
2. Servicelucka
3. Ram
4. Genomföringsmuffar
5. Gummiproppar
6. Monteringsskenor
7. Fästbultar till inbyggnadsdel/-blandare
8. Täckplatta för läckageindikering

(Bilden till vänster visar ett principiellt utförande av Box300 och kan skilja sig åt beroende på modell).

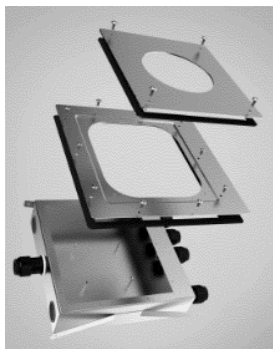
Allmänt

Denna inbyggnadslåda är avsedd att användas för inbyggnad av tappvattenarmaturer i installationsgolv. Installationsgolv är en uppbyggnad som placeras ovanpå det "riktiga" golvet. Tätskikt ska finnas på installationsgolv och det "riktiga" golvet. Golvbrunnen ska vara placerad i det "riktiga" golvet.

Material


Inbyggnadsstomme: 1,5 mm rostfritt stål AISI304
 Ram/Servicelucka: 2,0 mm rostfritt stål AISI304

Mått



Joramark RSK	Joramark Art.nr	Bredd mm	Djup mm	Höjd mm
829 54 57	30209	300	300	80

GODKÄNNANDE

Box300 provad och godkänd enligt NTVVS 129 samt EAD 030352-00-0503 Annex F (f.d. ETAG 022 Annex F) gällande tätskikt och genomföringsmuffar enligt *Typgodkännande RISE SC0483-09*. 

Godkända tätskikt

Inbyggnadslådan är provad och godkänd med nedanstående tätskikt:

<ul style="list-style-type: none"> • Adda 2K-System • Adda F-System • Ardex Tricom / 7+8 • Ardex Tricom Hybridsystem • Biltema Tätskiktssystem-F • Biltema Tätskiktssystem-2K • Bostik Pro VTvF-X • Byggmax Foliesystem • Centro TM#F System • Centro TM#2K System • FF System Folie 	<ul style="list-style-type: none"> • GKHero pro F-System • GKHero pro 2K F-System • FME F-System • FME 2K-System • LIP Foliesystem 27 • Mira SE1A • Mira SE1B • Weber TEC Foliesystem • Zebra System 2K • Zebra System F1
---	---

Godkända genomföringsmuffar

Boxen levereras med provade och godkända genomföringsmuffar för anslutning till rör-i-rör-system med skyddsror enligt nedan:

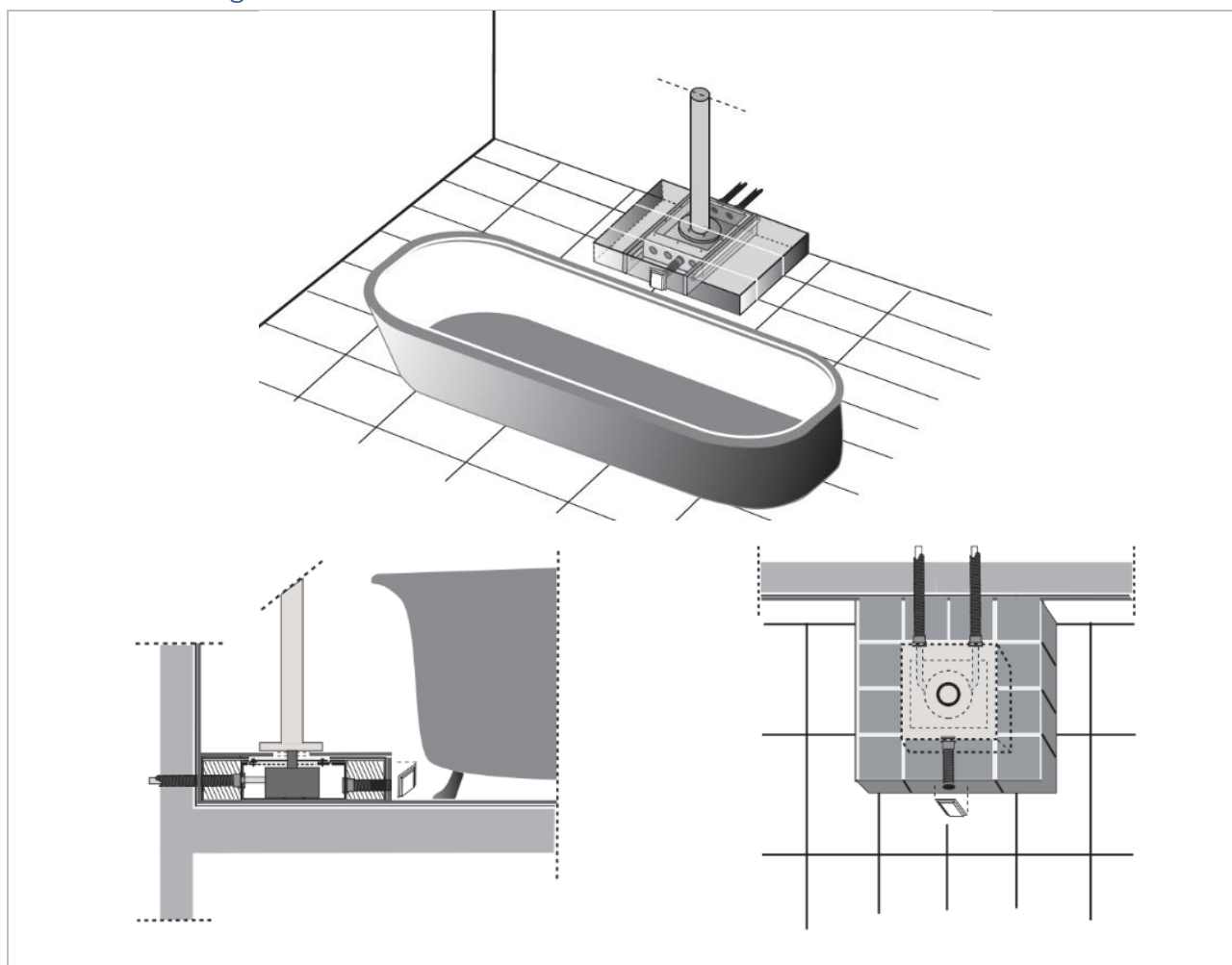
<ul style="list-style-type: none"> • Combipex skyddsror 25 mm • Golan skyddsror 25 mm (blå/röd) • Golan skyddsror 28 mm (blå/röd) • Henco skyddsror 25 mm (blå/röd) • Henco Sanipex skyddsror 28 mm • LK skyddsror 25 mm 	<ul style="list-style-type: none"> • Roth skyddsror 25 mm • Tigris skyddsror 25 mm • Uponor/Wirsbopex skyddsror 25 mm (blå/röd) • Uponor/Wirsbopex skyddsror 28 mm (blå/röd) • Wehosani skyddsror 28 mm (blå och röd)
--	--

Rör/Kopplingar/Inbyggnadsdel/Blandare

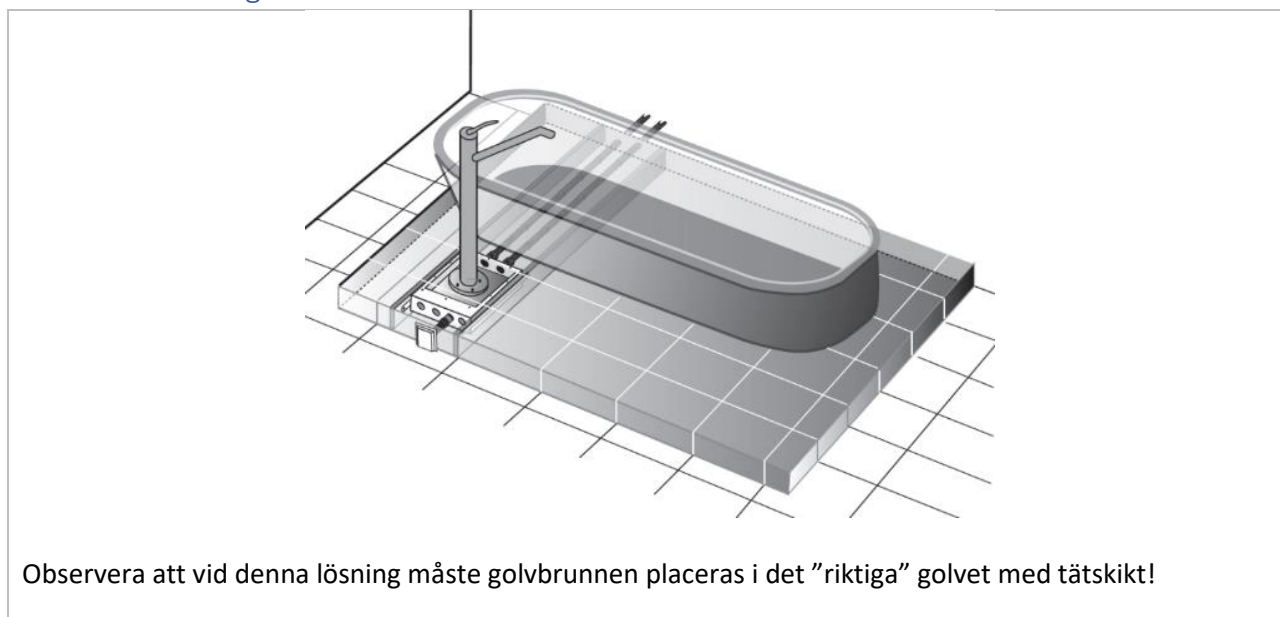
Inkoppling av mediarör till inbyggnadsdel/-blandare ska utföras enligt rör- och kopplingstillverkarens monteringsanvisning. Anslutningen av inbyggnadsdel/-blandare ska utföras enligt monteringsanvisningen från tillverkaren av inbyggnadsdel/-blandare.

PRINCIPSKISSER

Litet installationsgolv



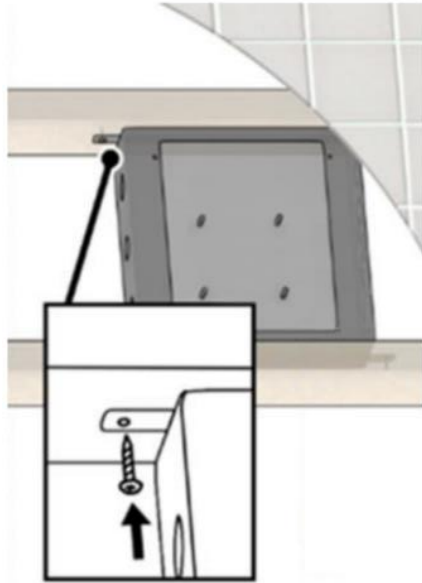
Stort installationsgolv



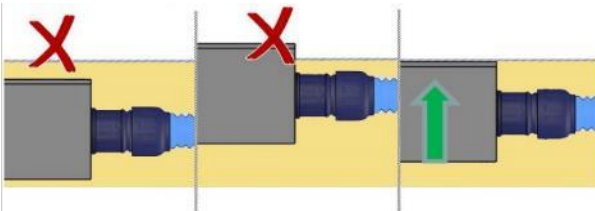
MONTERING

Monteringen ska utföras enligt gällande "Branschregler Säker Vatteninstallation" samt "Byggkeramikrådets branschregler för våtrum" eller "GVK:s branschregler Säkra våtrum".

Montering i installationsgolv

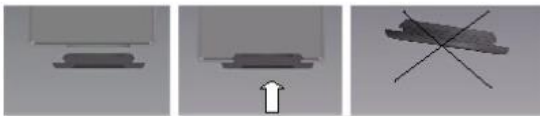


1. Installationslådan placeras ovanpå befintligt golv. Det befintliga golvet måste ha ett tätskikt.
2. Installationslådan skruvas fast i installationsgolvets regler golv med rostfria skruvar. Skruvinfästning får inte göras i golv!



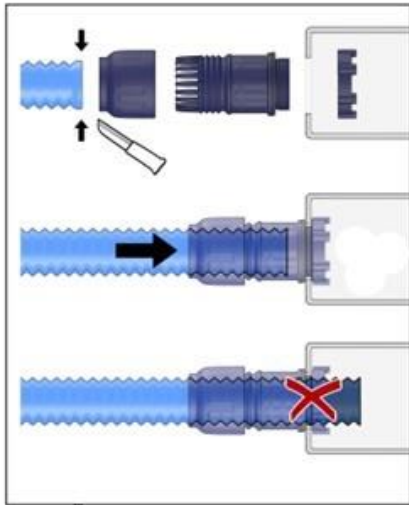
2. Inbyggnadslådan ska placeras i installationsgolvet så att inbyggnadslådans ovansida kommer i liv (jäms) med installationsgolvets ovankant.

Montering av gummiproppar



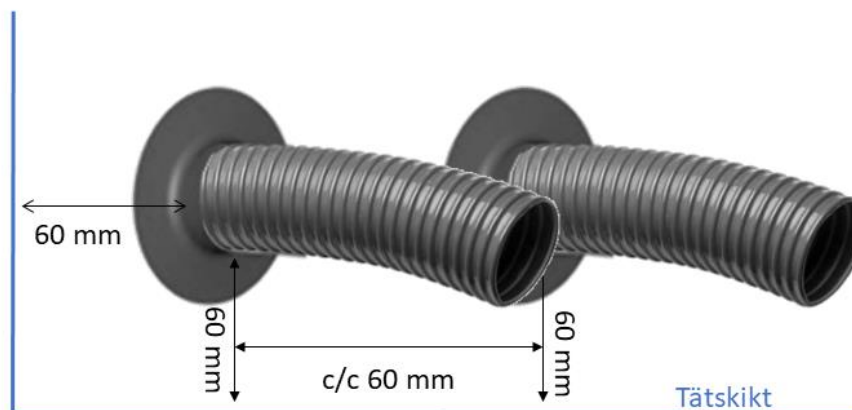
1. Lådans eventuellt oanvända hål proppas igen med gummipropparna.
2. Propparna trycks i med handkraft från lådans in- eller utsida.
3. Säkerställ att gummipropparna sitter korrekt. Se bild.

Montering av genomföringsmuffar



1. Genomföringsmuffen monteras i lådan genom att låsmuttern gängas på genomföringsmuffen från lådans insida.
2. Skjut in skyddsroret i genomföringsmuffen tills det är i jämnhöjd med lådans yttre. Skyddsroret ska *inte* gå in i lådan.
3. Dra åt med handkraft till skyddsroret är fixerat och inte går att dra ut.

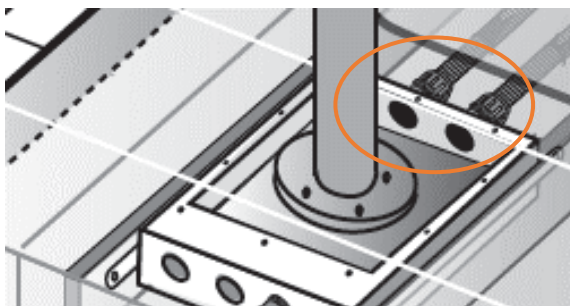
Installation tappvatten



1. Matningen av tappvattenrören in i installationsgolvet måste ske genom vägg.

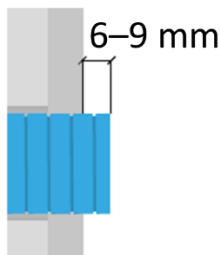
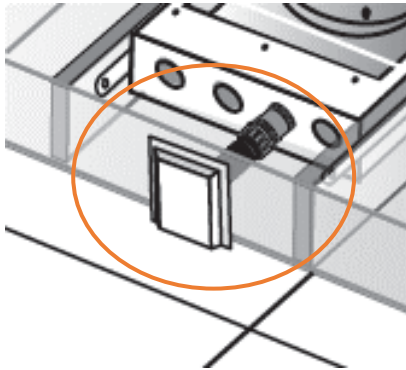
Rör (med ytterdiameter max 32 mm) ska dras ut minst c/c 60 mm samt ha ett yttre avstånd från röret till väggens eller golvet's tätskikt med minst 60 mm.

Mediarör och skyddsror ska dras oskarvat i installationsgolvet fram till installationslådan.



2. Tappvattenrören matas in i inbyggnadslådan via genomföringsmuffarna.

Läckageindikering

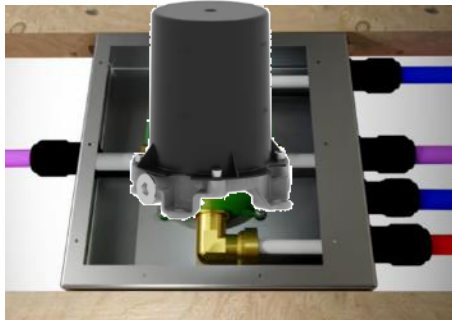


1. Röret för läckageindikering ska förläggas med fall i hela dess längd samt mynna ut på badrummets vattentäta golv. Invändig diameter för läckageindikeringen ska vara minst 20 mm. Ledning från indikering av läckage ska vara rengjord så att läckande vatten inte hindras från att rinna ut.

2. När installationsgolvets ytskikt är på plats ska röret för läckageindikeringen kapas 6–9 mm utanför färdig sida på installationsgolvet.

3. Montera därefter täckplattan.

Montering av inbyggnadsdel



1. Inbyggnadsdelen monteras på lådans fastsvetsade bultar med bricka och mutter.

(Bilden till vänster visar ett principiellt utförande av Box300 och kan skilja sig åt beroende på modell).

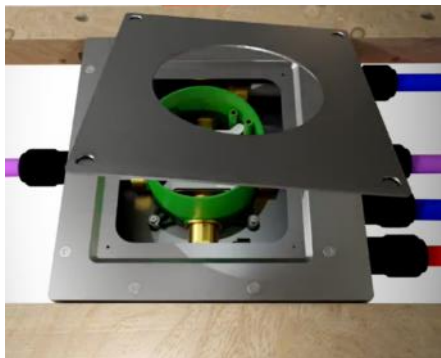


2. Inbyggnadsdelen ansluts enligt inbyggnadsdelens monteringsanvisning. Röranslutningarna ansluts mot rörsystemet enligt rör-/kopplingstillverkarens monteringsanvisning.

Tryck- och täthetskontroll

Tryck- och täthetskontroll ska utföras enligt Branschregler Säkerheten i installation om inte leverantören av rörsystemet eller inbyggnadsdel/-blandare anger annat i sina respektive monteringsanvisningar.

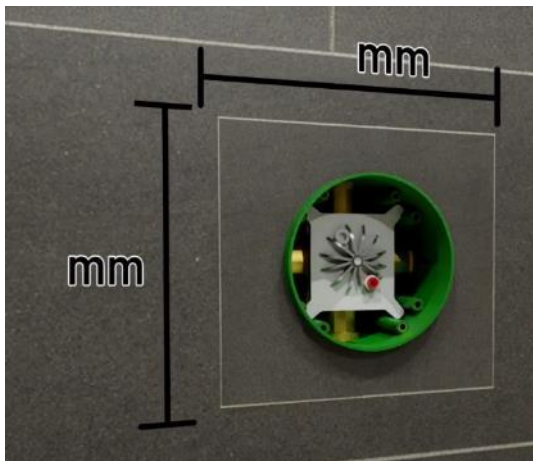
Montering av ram och servicelucka



1. Efter att inbyggnadsdelen är monterad samt tryck och täthetskontroll är utförd ska ram och servicelucka monteras.
2. Ramen monteras med EPDM-tätningen mot inbyggnadslådan med de medlevererade försänkta skruvarna.
3. Serviceluckan monteras med EPDM-tätningen mot ramen med de medlevererade försänkta skruvarna.

OBS! Alla skruvarna för ram och servicelucka monteras först löst åtdragna korsvis för hand, så att en jämn anläggning uppnås. Därefter dras skruvarna korsvis till 2 Nm med en momentskruvmejsel, t.ex. Wera 7515 (Art.nr. 05075815001) eller liknande.

Kakling



1. Kakel* sätts på golv och ram fram till kanten där serviceluckan ska monteras.
2. På serviceluckan sätts sedan separat kakel som avskiljs mot golvets och ramens kakel med en mjukfog.
3. Det separata kaklet på serviceluckan ska kunna tas bort för att serviceluckan vid behov ska kunna öppnas.
4. Mått för placering av mjukfog mellan servicelucka och ram:

Joramark RSK	Joramark Art.nr	Bredd mm	Djup mm
829 54 57	30209	220	200

* Med kakel avses även keramisk beklädnad som exempelvis klinker.

(Bilden till vänster visar ett principiellt utförande av Box300 och kan skilja sig åt beroende på modell).

SERVICE OCH SUPPORT

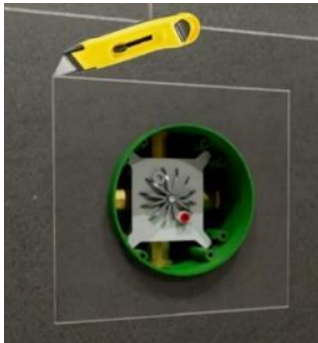
Service av inbyggnadsdelar



1. Service av inbyggandsdelar utförs normalt genom inbyggandsdelens täcklock.
2. Utför service/reparation enligt inbyggandsdelens anvisningar.
3. Efter utförd service/reparation ska täthetskontroll av inbyggandsdelen utföras.

(Bilden till vänster visar ett principiellt utförande av Box300 och kan skilja sig åt beroende på modell).

Service/Utbyte av kopplingar



1. Reparation av kopplingar utförs genom serviceluckan.
2. Skär upp mjukfogen som är placerad runt den inkaklade dolda serviceluckan.
3. Avlägsna kaklet på serviceluckan så att skruvarna blir åtkomliga och skruva därefter loss luckan.
4. Utför service/reparation enligt kopplingstillverkarens anvisningar.
4. Utför täthetskontroll av kopplingarna.
5. Återmontera serviceluckan samt kakel.
6. Lägg en ny mjukfog mellan serviceluckans separata kakel och golvets kakel.

(Bilden till vänster visar ett principiellt utförande av Box300 och kan skilja sig åt beroende på modell).

Kontaktuppgifter

Joramark

Service och support på svenska kan du få enligt nedan:

E-post: info@joramark.fi

Webb: www.joramark.fi

Postadress: Joramark OY

Satulasepänkatu 6–8

FI-70700 Kuopio

FINLAND



**Accepterad
monteringsanvisning
2026:1**