

MONTERINGSANVISNING

BOX300

INBYGGNADSLÅDA FÖR VINKEL OCH PÅDRAGSVENTIL

DORNBRACHT



Innehåll

PRODUKTINFORMATION	3
Avsedd för	3
Ingående komponenter	3
Allmänt	3
Material	3
Mått	4
GODKÄNNANDE	4
Godkända tätskikt	4
Godkända genomföringsmuffar	4
Rör/Kopplingar/Inbyggnadsdel/Blandare	4
MONTERING	5
Principskiss	5
Montering i skivkonstruktion	5
Montering i massiv konstruktion	6
Montering av genomföringsmuffar	7
Montering av gummiproppar	7
Anslutning av dusch eller utloppspip	8
Läckageindikering	8
Montering av inbyggnadsdel	9
Tryck- och täthetskontroll	9
Montering av ram	9
Montering av servicelucka	10
APPLICERING AV TÄTSKIKT OCH KAKEL	10
Inbyggnadslåda	10
Vägg-/Takdusch	10
Läckageindikering	11
Kakling	11
SERVICE OCH SUPPORT	11
Service av inbyggnadsdelar/-blandare	11
Service/Utbyte av kopplingar	12
Kontaktuppgifter	12

PRODUKTINFORMATION

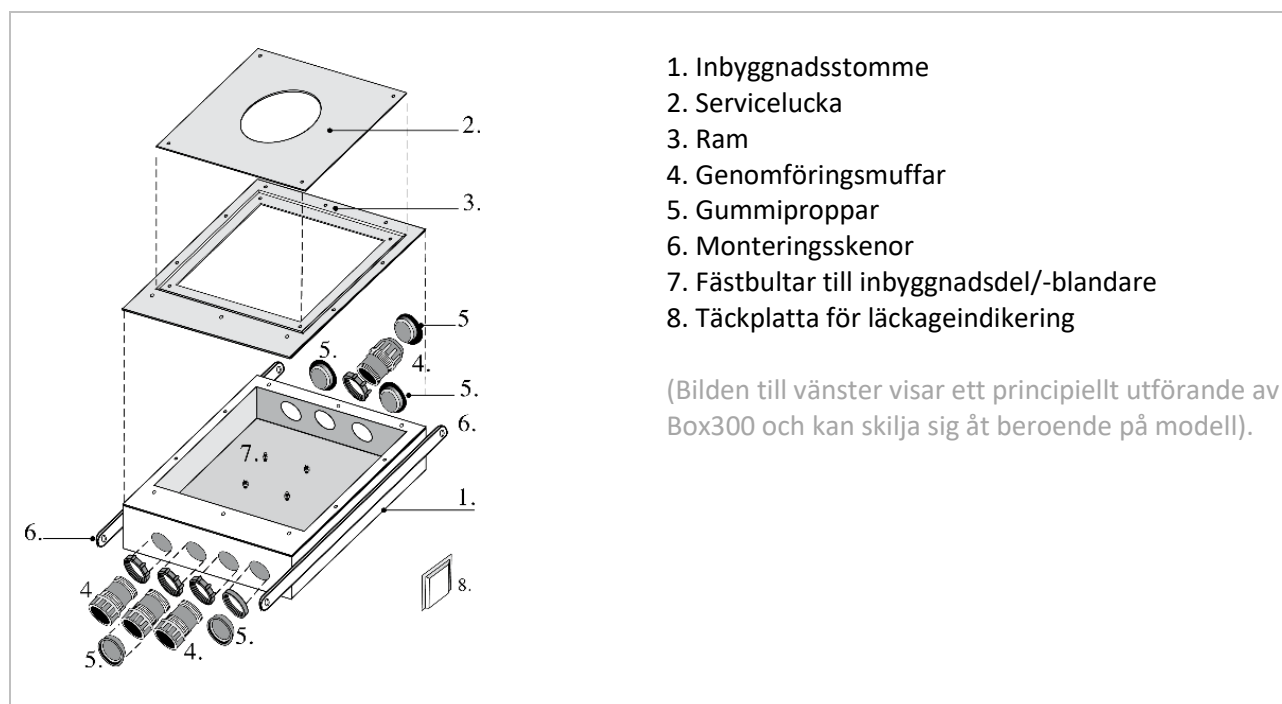
Avsedd för

Joramark RSK	Joramark Art.nr	Avsedd för	Dornbracht RSK	Dornbracht Art.nr
829 60 53	30202	- Dornbracht Inbyggnadsvinkel - Dornbracht Inbyggnadsventil - Dornbracht Inbyggnadsdel	829 50 33 829 50 35 -	35 085 970 90 35 607 970 90 35 050 970 90

Ingående komponenter

Joramark Art.nr	
72020	Inbyggnadstomme
72021	Ram
72022	Servicelucka
76014	Genomföringsmuff 25/28 mm
76024	Gummipropp
76034	Skruv M4x12, A2

Joramark Art.nr	
76105	M5 Nyloc-mutter, A4
76115	M5 Nitbricka, A4
-	EPDM-tätningband 2x18 mm
-	EPDM-tätningband 2x50 mm
78030	Täckplatta för läckageindikator
72023	Monteringsanvisning



1. Inbyggnadstomme
2. Servicelucka
3. Ram
4. Genomföringsmuffar
5. Gummiproppar
6. Monteringsskenor
7. Fästbultar till inbyggnadsdel/-blandare
8. Täckplatta för läckageindikering

(Bilden till vänster visar ett principiellt utförande av Box300 och kan skilja sig åt beroende på modell).

Allmänt

Denna inbyggnadslåda är avsedd att användas för inbyggnad av tappvattenarmaturer i våtutrymmen, toaletterum eller kök. I toaletterum och kök kan de berörda momenten gällande tätskikt och vägg-/tak-/handdusch uteslutats. Lådan ska placeras frostfritt på konstruktionens varma sida innanför plastfolien eller ångbromsen.

Material

Inbyggnadslåda: 1,5 mm rostfritt stål AISI304
 Ram/Servicelucka: 2,0 mm rostfritt stål AISI304

Mått



Joramark RSK	Joramark Art.nr	Bredd mm	Höjd mm	Djup mm
829 60 53	30202	200	300	80

GODKÄNNANDE

Box300 provad och godkänd enligt NTVVS 129 samt EAD (European Assessment Documents) 030352-00-0503 Annex F (tidigare ETAG 022 Annex F) gällande tätskikt med *Typgodkännande RISE SC0483-09*. †

Godkända tätskikt

Inbyggnadslådan är provad och godkänd med nedanstående tätskikt:

<ul style="list-style-type: none"> • Adda 2K-System • Adda F-System • Ardex Tricom / 7+8 • Ardex Tricom Hybridsystem • Biltema Tätskiktssystem-F • Biltema Tätskiktssystem-2K • Bostik Pro VTvF-X • Byggmax Foliesystem • Centro TM#F System • Centro TM#2K System • FF System Folie 	<ul style="list-style-type: none"> • GKHero pro F-System • GKHero pro 2K F-System • FME F-System • FME 2K-System • LIP Foliesystem 27 • Mira SE1A • Mira SE1B • Weber TEC Foliesystem • Zebra System 2K • Zebra System F1
---	---

Godkända genomgöringsmuffar

Boxen levereras med provade och godkända genomgöringsmuffar för anslutning till rör-i-rör-system med skyddsror enligt nedan:

<ul style="list-style-type: none"> • Combipex skyddsror 25 mm • Golan skyddsror 25 mm (blå/röd) • Golan skyddsror 28 mm (blå/röd) • Henco skyddsror 25 mm (blå/röd) • Henco Sanipex skyddsror 28 mm • LK skyddsror 25 mm 	<ul style="list-style-type: none"> • Roth skyddsror 25 mm • Tigris skyddsror 25 mm • Uponor/Wirsbopex skyddsror 25 mm (blå/röd) • Uponor/Wirsbopex skyddsror 28 mm (blå/röd) • Wehosani skyddsror 28 mm (blå och röd)
--	--

Rör/Kopplingar/Inbyggnadsdel/Blandare

Inkoppling av mediarör till inbyggnadsdel/-blandare ska utföras enligt rör- och kopplingstillverkarens monteringsanvisning. Anslutningen av inbyggnadsdel/-blandare ska utföras enligt monteringsanvisningen från tillverkaren av inbyggnadsdel/-blandare.

MONTERING

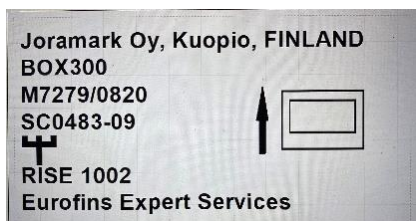
Monteringen ska utföras enligt gällande "Branschregler Säker Vatteninstallation" samt "Byggkeramikrådets branschregler för våtrum".

Principskiss

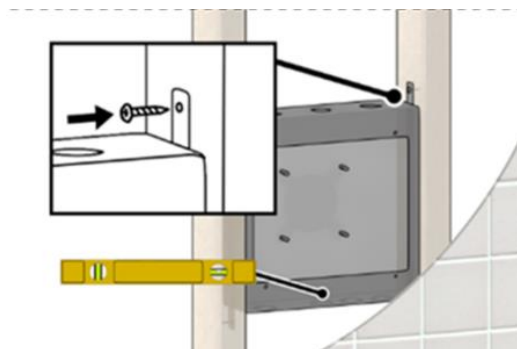


1. Skyddsrör
2. Tappvattenrör
3. Fästbult till inbyggnadsdel/-blandare
4. Ytbeklädnad vägg
5. Fästmassa
6. Tätskikt
7. Tätskiktsmanschett eller folielim (beroende på tätskiktsystem).
8. Tätningsband
9. Servicelucka
10. Ram
11. Mjukfog

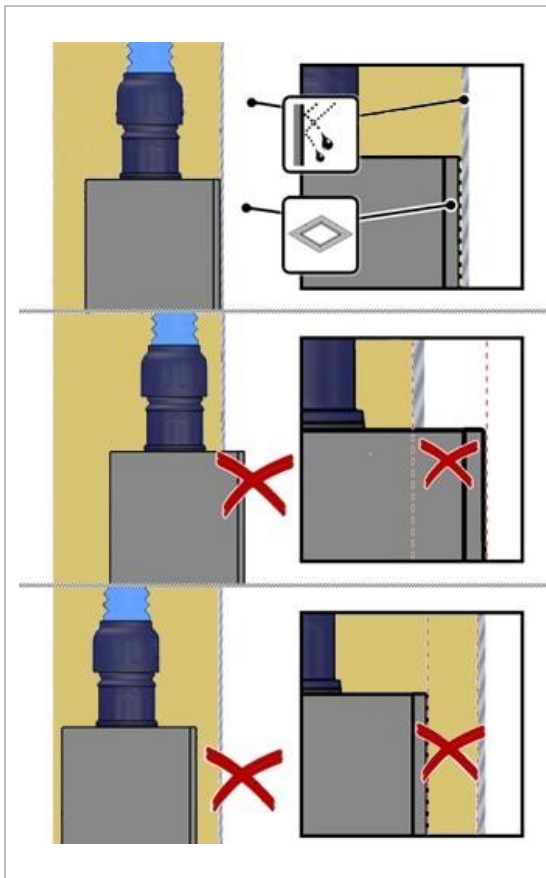
Montering i skivkonstruktion



1. Lådan ska monteras med pilen upp enligt etiketten inuti lådan.

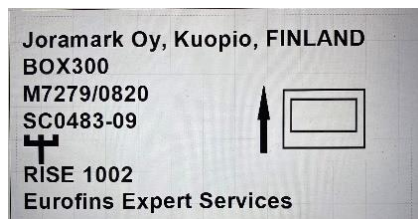


2. Montera lådan med skruv genom montageskenorna mot väggens regelkonstruktion med skruvar avsedda för regeltypen.
3. Lådan ska monteras dikt mot regler på båda sidor om lådan.
4. Säkerställ med vattenpass att lådan sitter i våg.
5. Montagehöjden anges i monteringsanvisningen för inbyggnadsblandaren, men normalt ska blandarens reglage placeras ca 1 100 mm ovan färdigt golv.

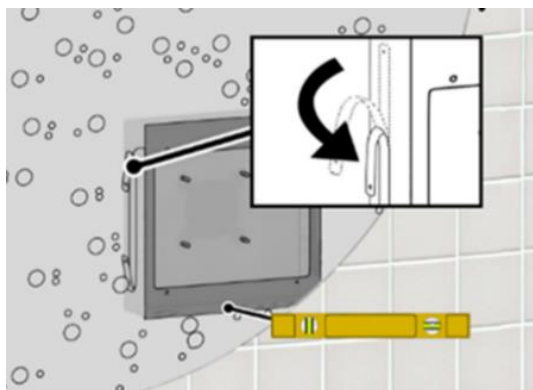


6. Lådan ska placeras i väggen så att inbyggnadslådans framsida kommer i liv (jäms) med där väggens tätskikt ska appliceras.

Montering i massiv konstruktion



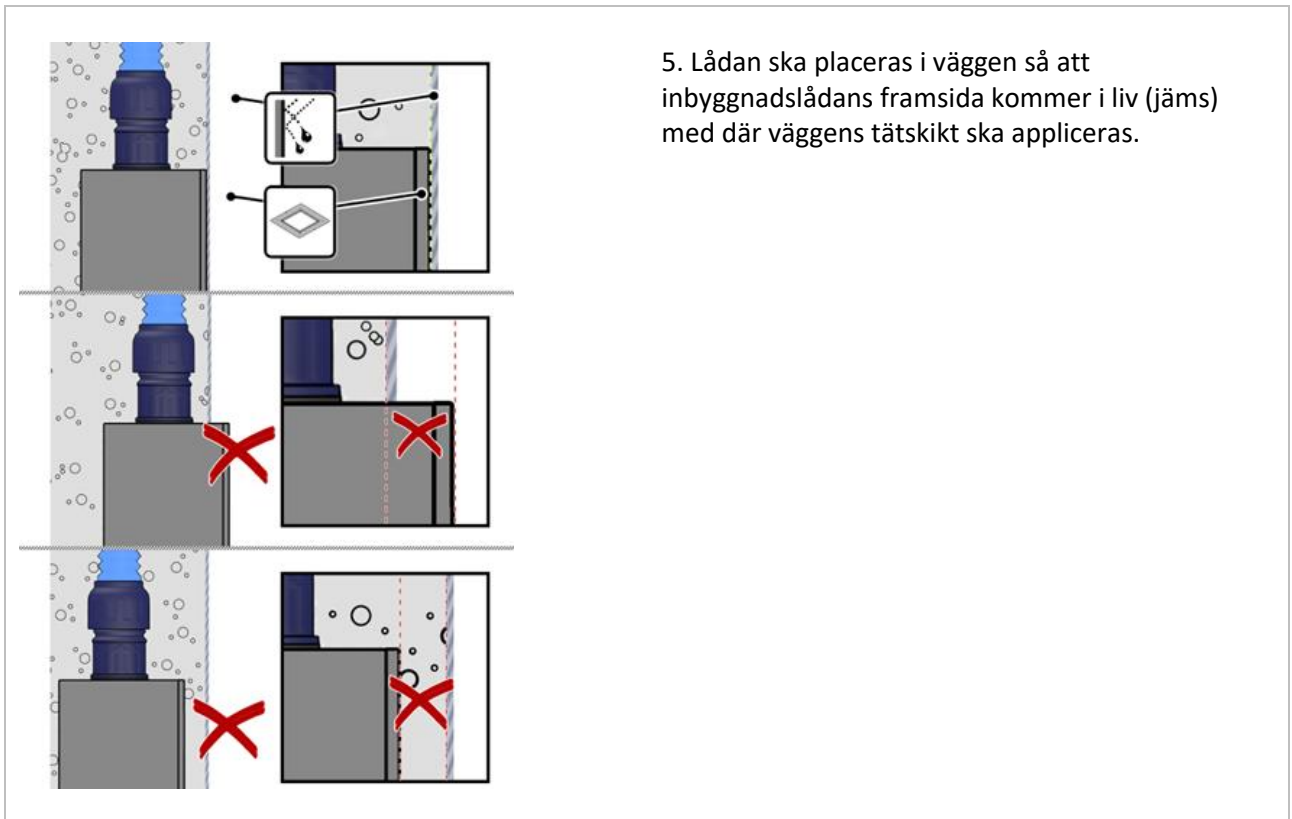
1. Lådan ska monteras med pilen upp enligt etiketten inuti lådan.



2. Böj montageskenorna efter behov för att fixera lådan i konstruktionen.

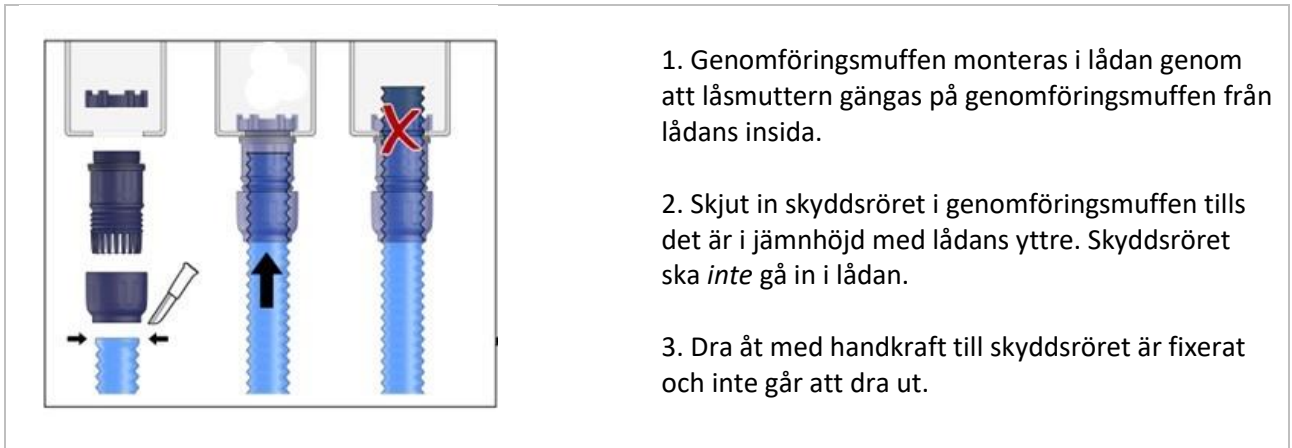
3. Säkerställ med vattenpass att lådan sitter i våg.

4. Montagehöjden anges i monteringsanvisningen för inbyggnadsblandaren, men normalt ska blandarens reglage placeras ca 1 100 mm ovan färdigt golv.



5. Lådan ska placeras i väggen så att inbyggnadslådans framsida kommer i liv (jäms) med där väggens tätskikt ska appliceras.

Montering av genomföringsmuffar

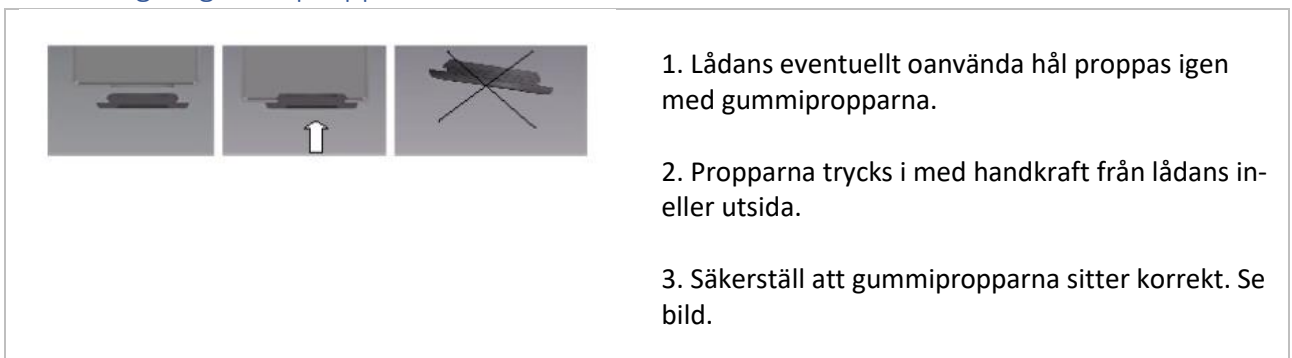


1. Genomföringsmuffen monteras i lådan genom att låsmuttern gängas på genomföringsmuffen från lådans insida.

2. Skjut in skyddsroret i genomföringsmuffen tills det är i jämnhöjd med lådans yttre. Skyddsroret ska *inte* gå in i lådan.

3. Dra åt med handkraft till skyddsroret är fixerat och inte går att dra ut.

Montering av gummiproppar



1. Lådans eventuellt oanvända hål proppas igen med gummipropparna.

2. Propparna trycks i med handkraft från lådans in- eller utsida.

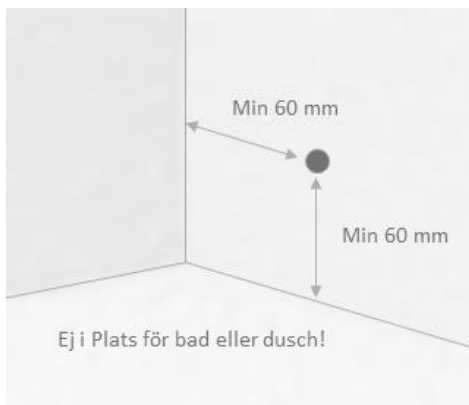
3. Säkerställ att gummipropparna sitter korrekt. Se bild.

Anslutning av dusch eller utloppspip

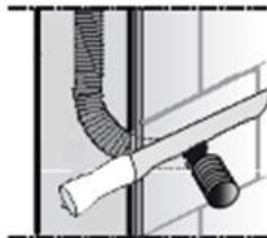


1. Eventuell dusch eller utloppspip ansluts till inbyggnadslådan med en kopplingsdosa enligt kopplingsdosans/rörtillverkarens monteringsanvisning.

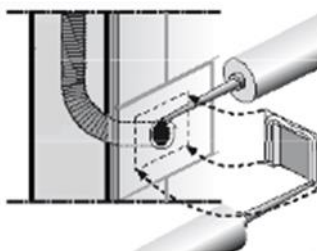
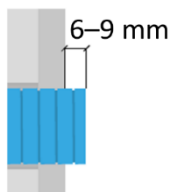
Läckageindikering



1. Röret för läckageindikering ska förläggas med fall i hela dess längd samt mynna ut i rum med vattentätt golv där man enkelt kan upptäcka ett läckage. Ledningen ska inte mynna ut i "Plats för bad eller dusch". Invändig diameter för läckageindikeringen ska vara minst 20 mm. Utloppet ska inte placeras närmare än 60 mm från golvet eller intilliggande väggs tätskikt. Ledning från indikering av läckage ska vara rengjord så att läckande vatten inte hindras från att rinna ut.



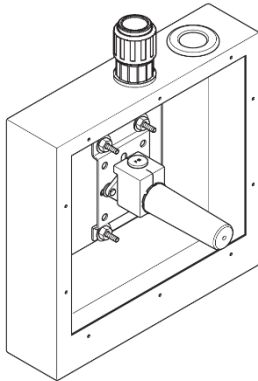
2. När väggens ytskikt är på plats ska röret för läckageindikeringen kapas 6–9 mm utanför färdig vägg.



3. Eventuell täckplatta limmas därefter fast med sanitärsilikon eller annat lämpligt lim.

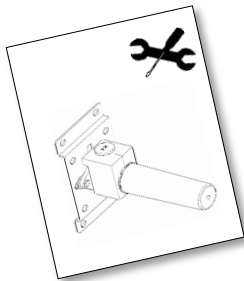
4. Säkerställ att eventuellt utläckande vatten fritt kan rinna ut ur läckageindikeringen.

Montering av inbyggnadsdel



© Dornbracht

1. Inbyggnadsdelen monteras på lådans fastsvetsade bultar med bricka och mutter.



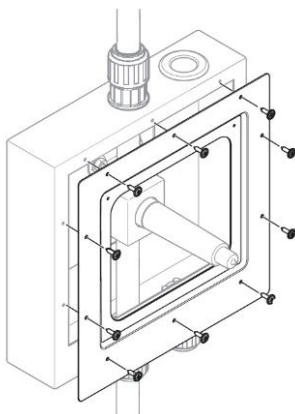
2. Inbyggnadsdelen ansluts enligt inbyggnadsdelens monteringsanvisning.

3. Röranslutningarna ansluts mot rörsystemet enligt rör-/kopplingstillverkarens monteringsanvisning.

Tryck- och täthetskontroll

Tryck- och täthetskontroll ska utföras enligt Branschregler Säkerheten i installation om inte leverantören av rörsystemet eller inbyggnadsdel/-blandare anger annat i sina respektive monteringsanvisningar.

Montering av ram



© Dornbracht

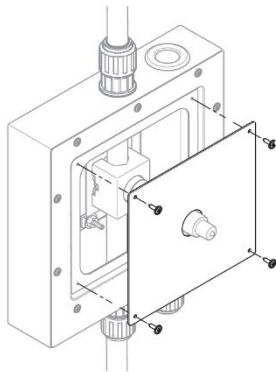


1. Efter att inbyggnadsdelen är monterad samt tryck och täthetskontroll är utförd ska ramen monteras.
2. Ramen monteras med EPDM-tätningen mot inbyggnadslådan med de medlevererade försänkta skruvarna.

OBS! Alla skruvarna för ramen monteras först löst åtdragna korsvis för hand, så att en jämn anläggning uppnås.

Därefter dras skruvarna korsvis till 2 Nm med en momentskruvmejsel, t.ex. Wera 7515 (Art.nr. 05075815001) eller liknande.

Montering av servicelucka



© Dornbracht



1. Efter att ramen är monterad ska serviceluckan monteras.
2. Serviceluckan monteras med EPDM-tätningen mot ramen med de medlevererade försänkta skruvarna.

OBS! Alla skruvarna för serviceluckan monteras först löst åtdragna korsvis för hand, så att en jämn anläggning uppnås.

Därefter dras skruvarna korsvis till 2 Nm med en momentskruvmejsel, t.ex. Wera 7515 (Art.nr. 05075815001) eller liknande.

APPLICERING AV TÄTSKIKT OCH KAKEL

Inbyggnadslåda



1. Lådans ram och servicelucka slipas med fint sandpapper.
2. Rengör därefter ram och servicelucka enligt anvisningarna för respektive tätskiktssystem.
3. Tätskiktsfolie/-tape eller -manschett sätts minst 30 mm in på ramen, fram till kanten där serviceluckan ska monteras. Tätskiktsfolie/-tape eller -manschett monteras i övrigt enligt tätskiktstillverkarens monteringsanvisning.

(Bilden till vänster visar ett principiellt utförande av Box300 och kan skilja sig åt beroende på modell).

Vägg-/Takdusch



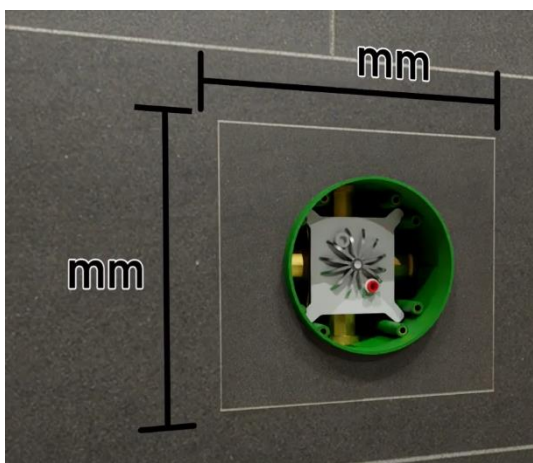
1. Anslutningen av tätskiktet mot dosa eller låda för vägg-/takdusch ska ske enligt monteringsanvisningen för respektive dosa eller låda.

Läckageindikering



1. Röret för läckageindikeringen ansluts mot tätskiktet med enligt tätskiktstillverkarens monteringsanvisning.

Kakling



(Bilden till ovan visar ett principiellt utförande av Box300 och kan skilja sig åt beroende på modell).

1. Kakel sätts på vägg och ram fram till kanten där serviceluckan ska monteras.
2. På serviceluckan sätts sedan separat kakel som avskiljs mot väggens och ramens kakel med en mjukfog.
3. Mjukfogen ska placeras så att den ska kunna skäras upp utan att tätskiktet skadas. Därefter ska det separata kaklet på serviceluckan kunna tas bort för att serviceluckan vid behov ska kunna öppnas. Obs! Man ska inte applicera tätskikt ovanpå serviceluckan.
4. Mått för placering av mjukfog mellan servicelucka och ram:

Joramark RSK	Joramark Art.nr	Bredd mm	Höjd mm
829 60 53	30202	120	200

SERVICE OCH SUPPORT

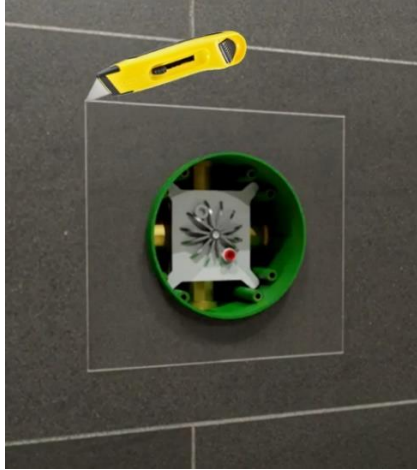
Service av inbyggnadsdelar/-blandare



1. Service av inbyggnadsdelar utförs normalt genom inbyggnadsdelens täcklock.
2. Utför service/reparation enligt inbyggnadsdelens anvisningar.
3. Efter utförd service/reparation ska täthetskontroll av inbyggnadsdelen utföras.

(Bilden till vänster visar ett principiellt utförande av Box300 och kan skilja sig åt beroende på modell).

Service/Utbyte av kopplingar



1. Reparation av kopplingar utförs genom serviceluckan.
2. Skär upp mjukfogen som är placerad runt den inkallade dolda serviceluckan. *Var mycket noga med att inte skära i tätskiktet.*
3. Avlägsna kaklet på serviceluckan så att skruvarna blir åtkomliga och skruva därefter loss luckan.
4. Utför service/reparation enligt kopplingstillverkarens anvisningar.
4. Utför täthetskontroll av kopplingarna.
5. Återmontera serviceluckan samt montera kakel.
6. Lägg en ny mjukfog mellan serviceluckans separata kakel och väggens kakel.

(Bilderna till vänster visar ett principiellt utförande av Box300 och kan skilja sig åt beroende på modell).

Kontaktuppgifter

Joramark

Service och support på svenska kan du få enligt nedan:

E-post: info@joramark.fi

Webb: www.joramark.fi

Postadress:

Joramark OY
Satulasepänkatu 6–8
FI-70700 Kuopio
FINLAND

