

## MONTERINGSANVISNING

# BOX300

## INBYGGNADSLÅDA FÖR BLANDARE

### Hansgrohe/Axor



## Innehåll

PRODUKTINFORMATION .....	3
Avsedd för .....	3
Ingående komponenter .....	3
Allmänt .....	4
Material .....	4
Mått .....	4
GODKÄNNANDE .....	5
Godkända tätskikt .....	5
Godkända genomföringsmuffar .....	5
Rör/Kopplingar/Inbyggnadsdel/Blandare .....	5
MONTERING .....	6
Principskiss .....	6
Montering i skivkonstruktion .....	6
Montering i massiv konstruktion .....	7
Montering av genomföringsmuffar .....	8
Montering av gummioproppar .....	8
Installation tappvatten .....	9
Anslutning av vägg-/tak/-handdusch .....	9
Läckageindikering .....	9
Montering av inbyggnadsdel .....	10
Tryck- och täthetskontroll .....	11
Montering av ram och servicelucka .....	11
APPLICERING AV TÄTSKIKT OCH KAKEL .....	12
Inbyggnadslåda .....	12
Vägg-/Takdusch .....	12
Läckageindikering .....	12
Kakling .....	13
SERVICE OCH SUPPORT .....	13
Service av inbyggnadsdelar .....	13
Service/Utbyte av kopplingar .....	14
Kontaktuppgifter .....	14

## PRODUKTINFORMATION

Avsedd för

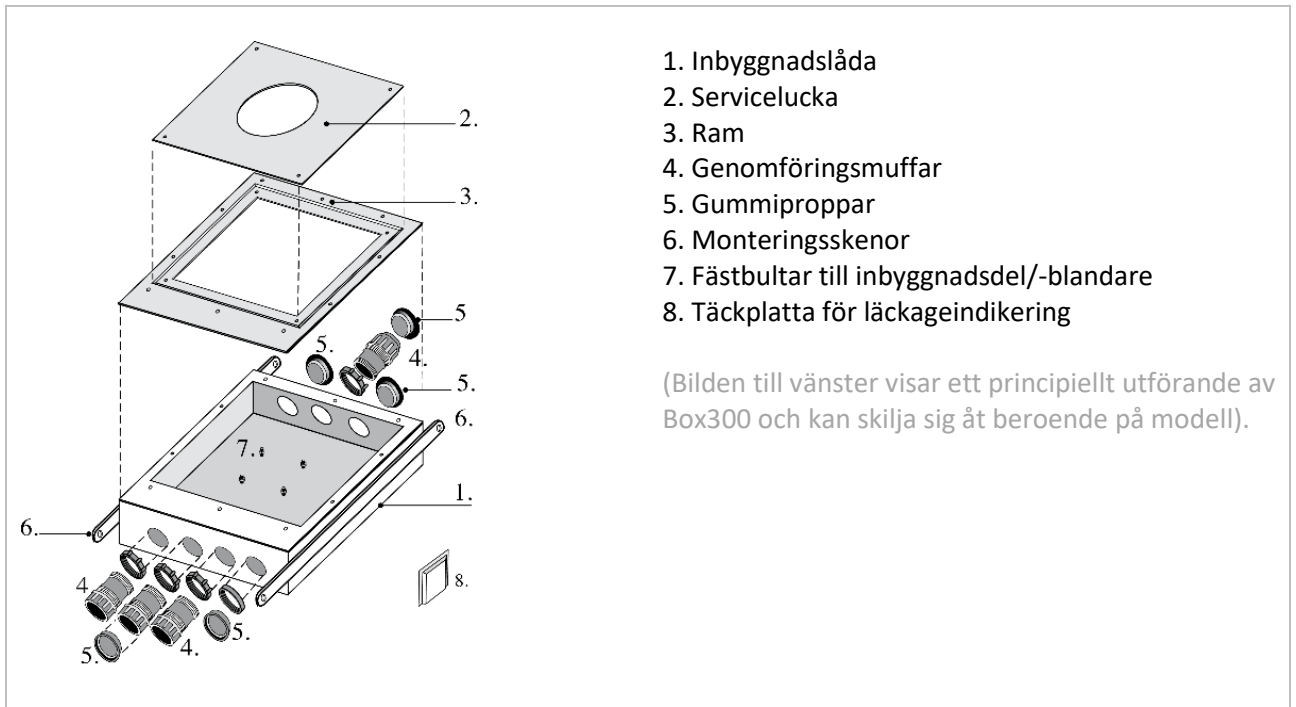
Joramark RSK	Joramark Art.nr	Avsedd för	Hansgrohe RSK	Hansgrohe Art.nr
829 53 90	30001	- Axor One Inbyggnadsdel	835 10 39	45710180
829 50 43	30003	- Axor One Inbyggnadsdel	822 19 00	13625180
823 60 67	30010	- Hansgrohe iBox - Hansgrohe iBox, med avstängningsventil - Axor iBox - Axor iBox, med avstängningsventil	830 99 97 821 94 86 821 94 84 821 94 85	01800180 01850180 01700180 01750180
829 51 72	30011	- Hansgrohe iBox Universal 2 - Axor iBox Universal 2	829 51 50 829 51 49	01500180 01400180
829 60 94	30012	- 2 st Hansgrohe iBox Universal 2 inbyggnadsdel	829 51 50	01500180
823 65 16	30017	- Hansgrohe Inbyggnadsdel tvättställ/kök 2-håls - Axor Inbyggnadsdel tvättställ/kök 2-håls	831 01 11 850 49 95	13622180 13623180
823 65 17	30018	- Axor Inbyggnadsdel tvättställ/kök 3-håls	824 44 42	10303180
829 54 34	30019	- Axor Starck Shower Collection Inbyggnadsdel	831 02 28	10921180
823 65 18	30023	- Hansgrohe iBox Universal Inbyggnadsdel - Hansgrohe Inbyggnadsdel för Quattro 4-vägs <i>eller</i> - Hansgrohe Inbyggnadsdel för Trioventil	830 99 97 831 01 03 831 02 27	01800180 15930180 15981180
823 65 39	30029	- 2 st Hansgrohe iBox Universal inbyggnadsdel <i>eller</i> - 1 st Hansgrohe iBox Universal inbyggnadsdel - 1 st Hansgrohe iBox Universal inbyggnadsdel med avst.	830 99 97 830 99 97 821 94 86	01800180 01800180 01850180
829 54 35	30031	- Hansgrohe RainSelect Inbyggnadsdel 2 funktioner - Axor Inbyggnadsdel för Termostatmodul 2 funktioner	821 94 89 821 94 94	15310180 18310180
829 54 36	30032	- Hansgrohe RainSelect Inbyggnadsdel 3 funktioner - Axor Inbyggnadsdel för Termostatmodul 3 funktioner	821 94 90 821 94 95	15311180 18311180
829 54 42	30034	- Hansgrohe RainSelect Inbyggnadsdel 4 funktioner - Axor Inbyggnadsdel för Termostatmodul 4 funktioner	821 94 91 821 94 96	15312180 18312180
829 53 98	30035	- Axor Citterio E Inbyggnadsdel	831 03 58	36701180
829 54 43	30036	- Hansgrohe RainSelect Inbyggnadsdel 5 funktioner - Axor Inbyggnadsdel för Termostatmodul 5 funktioner	821 94 92 821 94 97	15313180 18313180
823 65 23	30044	- Axor Shower Collection Inbyggnadsdel Term/Avst	831 02 36	10750180
823 65 24	30048	- Axor Shower Collection Inbyggnadsdel Term/Avst - Axor Shower Collection Inbyggnadsdel H-dusch	831 02 36 831 01 12	10750180 10650180

## Ingående komponenter

Joramark Art.nr	
*	Inbyggnadstomme
*	Ram
*	Servicelucka
76014	Genomgöringsmuff 25/28 mm
76024	Gummipropp
76034	Skruv M4x12, A2

\* Varierar beroende på modell

Joramark Art.nr	
76055	M6 Nyloc-mutter, A4
76065	M6 nitbricka, A4
–	EPDM-tätningband 2x18 mm
–	EPDM-tätningband 2x50 mm
78030	Täckplatta för läckageindikator
*	Monteringsanvisning



## Allmänt

Denna inbyggnadslåda är avsedd att användas för inbyggnad av tappvattenarmaturer i våtutrymmen, toaletterum eller kök. I toaletterum och kök kan de berörda momenten gällande tätskikt och vägg-/tak-/handdusch uteslutats. Lådan ska placeras frostfritt på konstruktionens varma sida innanför plastfolien eller ångbromsen.

## Material

Inbyggnadslåda: 1,5 mm rostfritt stål AISI304  
 Ram/Servicelucka: 2,0 mm rostfritt stål AISI304

## Mått



Joramark RSK	Joramark Art.nr	Bredd mm	Höjd mm	Djup mm
829 53 90	30001	400	300	80
829 50 43	30003	300	300	80
823 60 67	30010	300	300	80
829 51 72	30011	300	400	80
829 60 94	30012	300	600	80
823 65 16	30017	300	300	80
823 65 17	30018	400	300	80
829 54 34	30019	300	300	80
823 65 18	30023	300	600	80
823 65 39	30029	300	600	80
829 54 35	30031	600	300	80
829 54 36	30032	800	300	80
829 54 42	30034	800	300	80
829 53 98	30035	300	600	80
829 54 43	30036	800	300	80
823 65 23	30044	300	600	80
823 65 24	30048	300	800	80

## GODKÄNNANDE

Box300 provad och godkänd enligt NTVVS 129 samt EAD (European Assessment Documents) 030352-00-0503 Annex F (tidigare ETAG 022 Annex F) gällande tätskikt med *Typgodkännande RISE SC0483-09*. †

### Godkända tätskikt

Inbyggnadslådan är provad och godkänd med nedanstående tätskikt:

<ul style="list-style-type: none"> <li>• Adda 2K-System</li> <li>• Adda F-System</li> <li>• Ardex Tricom / 7+8</li> <li>• Ardex Tricom Hybridsystem</li> <li>• Biltema Tätskiktssystem-F</li> <li>• Biltema Tätskiktssystem-2K</li> <li>• Bostik Pro VTvF-X</li> <li>• Byggmax Foliesystem</li> <li>• Centro TM#F System</li> <li>• Centro TM#2K System</li> <li>• FF System Folie</li> </ul>	<ul style="list-style-type: none"> <li>• GKHero pro F-System</li> <li>• GKHero pro 2K F-System</li> <li>• FME F-System</li> <li>• FME 2K-System</li> <li>• LIP Foliesystem 27</li> <li>• Mira SE1A</li> <li>• Mira SE1B</li> <li>• Weber TEC Foliesystem</li> <li>• Zebra System 2K</li> <li>• Zebra System F1</li> </ul>
---	---

### Godkända genomgöringsmuffar

Boxen levereras med provade och godkända genomgöringsmuffar för anslutning till rör-i-rör-system med skyddsror enligt nedan:

<ul style="list-style-type: none"> <li>• Combipex skyddsror 25 mm</li> <li>• Golan skyddsror 25 mm (blå/röd)</li> <li>• Golan skyddsror 28 mm (blå/röd)</li> <li>• Henco skyddsror 25 mm (blå/röd)</li> <li>• Henco Sanipex skyddsror 28 mm</li> <li>• LK skyddsror 25 mm</li> </ul>	<ul style="list-style-type: none"> <li>• Roth skyddsror 25 mm</li> <li>• Tigris skyddsror 25 mm</li> <li>• Uponor/Wirsbopex skyddsror 25 mm (blå/röd)</li> <li>• Uponor/Wirsbopex skyddsror 28 mm (blå/röd)</li> <li>• Wehosani skyddsror 28 mm (blå och röd)</li> </ul>
--	--

### Rör/Kopplingar/Inbyggnadsdel/Blandare

Inkoppling av mediarör till inbyggnadsdel/-blandare ska utföras enligt rör- och kopplingstillverkarens monteringsanvisning. Anslutningen av inbyggnadsdel/-blandare ska utföras enligt monteringsanvisningen från tillverkaren av inbyggnadsdel/-blandare.

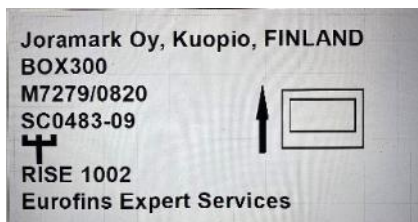
## MONTERING

Monteringen ska utföras enligt gällande "Branschregler Säker Vatteninstallation" samt "Byggkeramikrådets branschregler för våtrum".

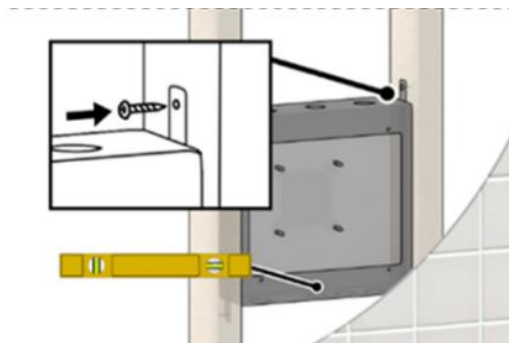
### Principskiss



### Montering i skivkonstruktion



1. Lådan ska monteras med pilen upp enligt etiketten inuti lådan.

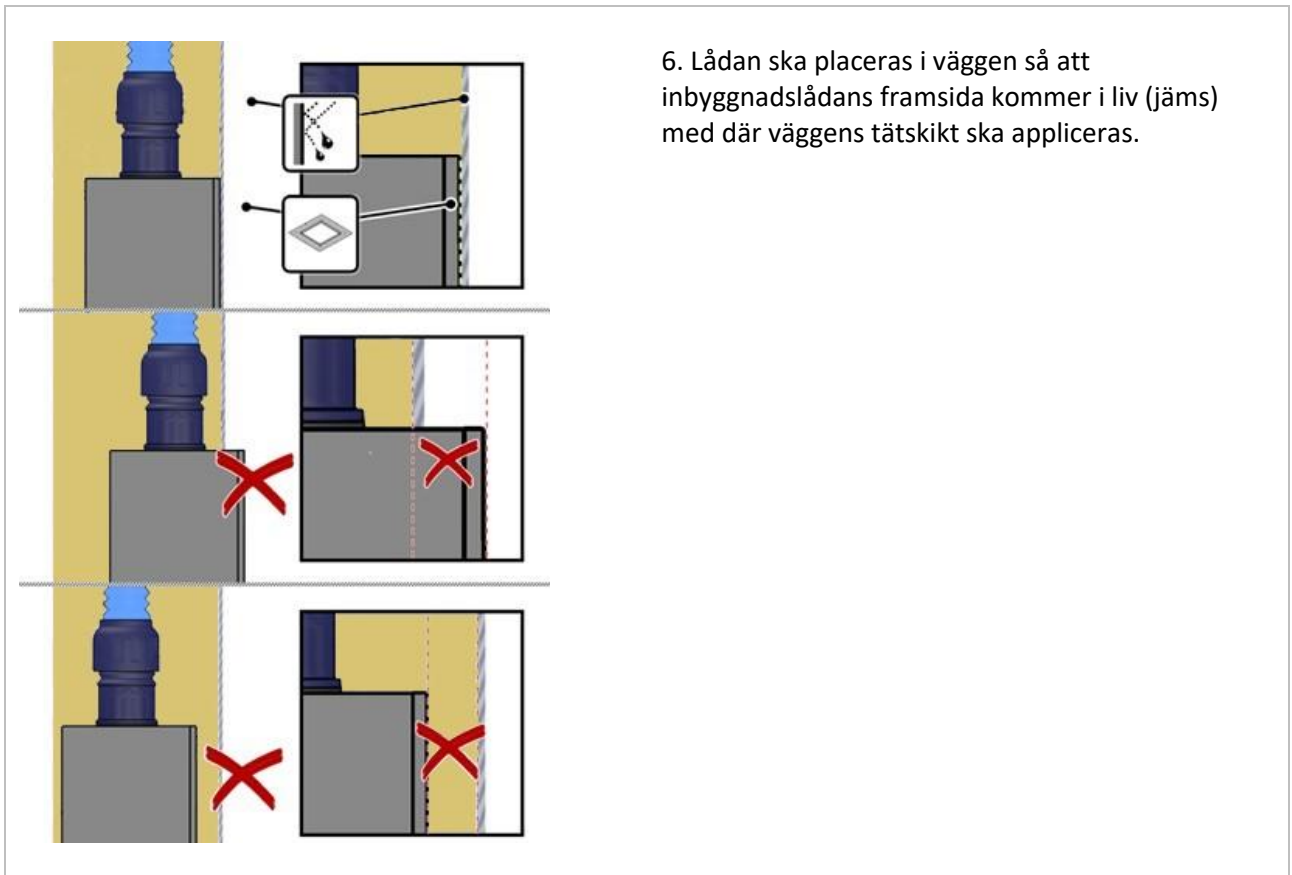


2. Montera lådan med skruv genom montageskenorna mot väggens regelkonstruktion med skruvar avsedda för regeltypen.

3. Lådan ska monteras dikt mot regler på båda sidor om lådan.

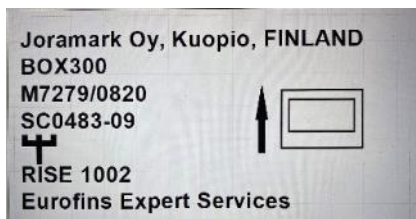
4. Säkerställ med vattenpass att lådan sitter i våg.

5. Montagehöjden anges i monteringsanvisningen för inbyggnadsblandaren, men normalt ska blandarens reglage placeras ca 1 100 mm ovan färdigt golv.

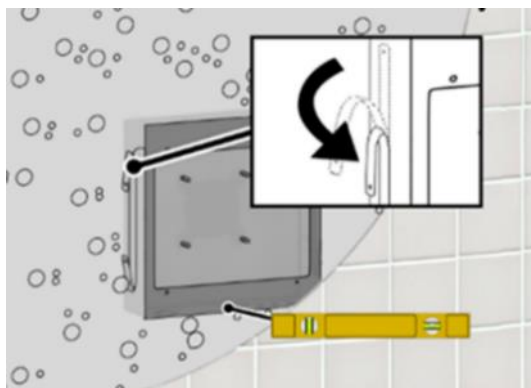


6. Lådan ska placeras i väggen så att inbyggnadslådans framsida kommer i liv (jäms) med där väggens tätskikt ska appliceras.

## Montering i massiv konstruktion



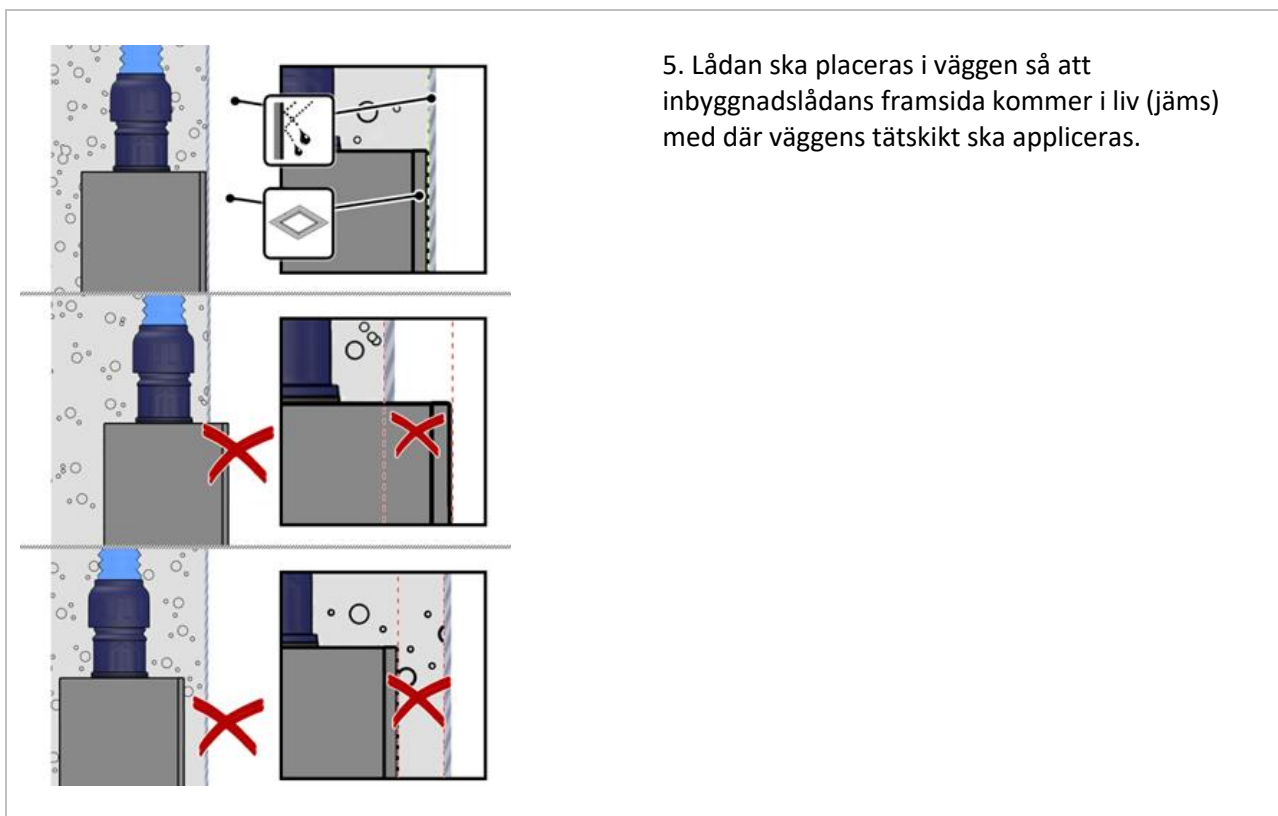
1. Lådan ska monteras med pilen upp enligt etiketten inuti lådan.



2. Böj montageskenorna efter behov för att fixera lådan i konstruktionen.

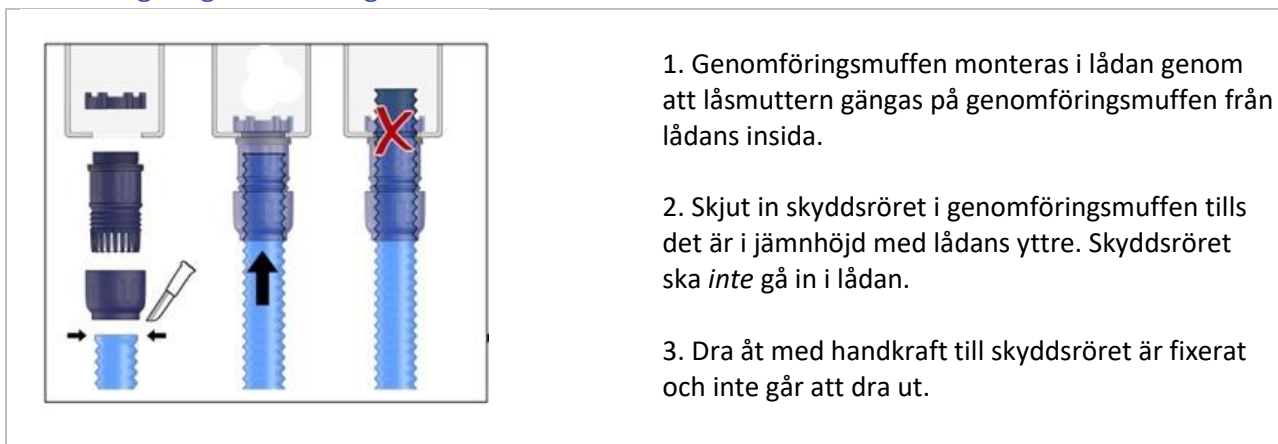
3. Säkerställ med vattenpass att lådan sitter i våg.

4. Montagehöjden anges i monteringsanvisningen för inbyggnadsblandaren, men normalt ska blandarens reglage placeras ca 1 100 mm ovan färdigt golv.



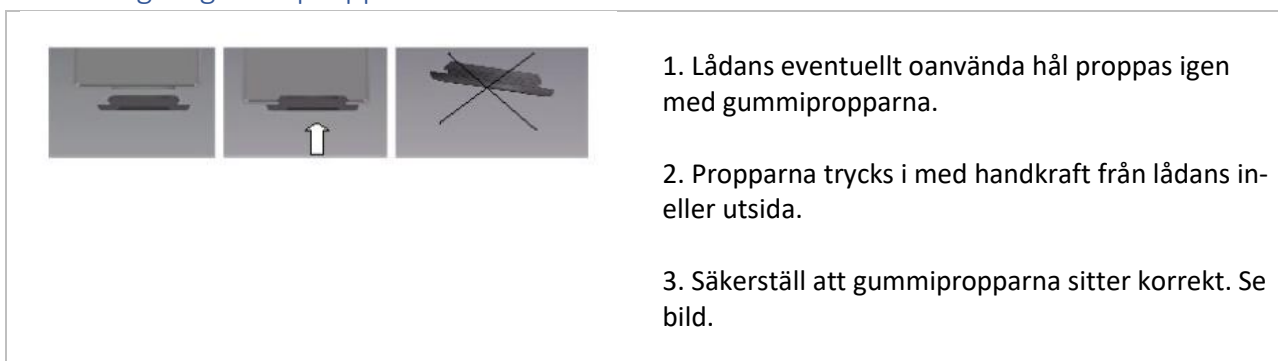
5. Lådan ska placeras i väggen så att inbyggnadslådans framsida kommer i liv (jäms) med där väggens tätskikt ska appliceras.

## Montering av genomföringsmuffar



1. Genomföringsmuffen monteras i lådan genom att låsmuttern gängas på genomföringsmuffen från lådans insida.
2. Skjut in skyddsörret i genomföringsmuffen tills det är i jämnhöjd med lådans yttre. Skyddsörret ska *inte* gå in i lådan.
3. Dra åt med handkraft till skyddsörret är fixerat och inte går att dra ut.

## Montering av gummiproppar



1. Lådans eventuellt oanvända hål proppas igen med gummipropparna.
2. Propparna trycks i med handkraft från lådans in- eller utsida.
3. Säkerställ att gummipropparna sitter korrekt. Se bild.



## Installation tappvatten

1. Varmvatten
2. Kallvatten
3. Läckageindikering (via skyddsror)

De onummerade rören avser anslutning till vägg-/tak-/ eller handdusch, beroende på vilken lösning man valt.

Alla hål som inte används ska proppas noggrant med de medlevererade gummipropparna.

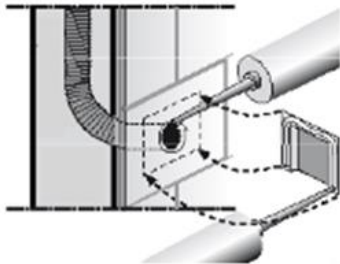
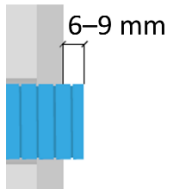
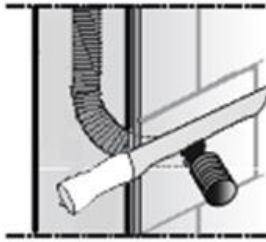
(Bilderna till vänster visar ett principiellt utförande av Box300 och kan skilja sig åt beroende på modell).

## Anslutning av vägg-/tak-/handdusch

1. Vägg-/tak-/ eller handdusch ansluts till inbyggnadslådan med en kopplingsdosa enligt kopplingsdosans/rörtillverkarens monteringsanvisning.
2. Vägg-/tak-/ eller handdusch ansluts därefter till kopplingsdosan.

## Läckageindikering

1. Röret för läckageindikering ska förläggas med fall i hela dess längd samt mynna ut i rum med vattentätt golv där man enkelt kan upptäcka ett läckage. Ledningen ska inte mynna ut i "Plats för bad eller dusch". Invändig diameter för läckageindikeringen ska vara minst 20 mm. Utloppet ska inte placeras närmare än 60 mm från golvet eller intilliggande väggs tätskikt. Ledning från indikering av läckage ska vara rengjord så att läckande vatten inte hindras från att rinna ut.



2. När ytskiktet är på plats ska röret för läckageindikeringen kapas 6–9 mm utanför färdig vägg.

3. Eventuell täckplatta limmas därefter fast med sanitärsilikon eller annat lämpligt lim.

4. Säkerställ att eventuellt utläckande vatten fritt kan rinna ut ur läckageindikeringen.

## Montering av inbyggnadsdel



1. Inbyggnadsdelen monteras på lådans fastsvetsade bultar med bricka och mutter.

(Bilden till vänster visar ett principiellt utförande av Box300 och kan skilja sig åt beroende på modell).



2. Inbyggnadsdelen ansluts enligt inbyggnadsdelens monteringsanvisning. Röranslutningarna ansluts mot rörsystemet enligt rör-/kopplingstillverkarens monteringsanvisning.

## Tryck- och täthetskontroll

Tryck- och täthetskontroll ska utföras enligt Branschregler Säkerheten i installation om inte leverantören av rörsystemet eller inbyggnadsdel/-blandare anger annat i sina respektive monteringsanvisningar.

## Montering av ram och servicelucka



1. Efter att inbyggnadsdelen är monterad samt tryck och täthetskontroll är utförd ska ram och servicelucka monteras.
2. Ramen monteras med EPDM-tätningen mot inbyggnadslådan med de medlevererade försänkta skruvarna.
3. Serviceluckan monteras med EPDM-tätningen mot ramen med de medlevererade försänkta skruvarna.

*OBS! Alla skruvarna för ram och servicelucka monteras först löst åtdragna korsvis för hand, så att en jämn anläggning uppnås. Därefter dras skruvarna korsvis till 2 Nm med en momentskruvmejsel, t.ex. Wera 7515 (Art.nr. 05075815001) eller liknande.*

(Bilderna till vänster visar ett principiellt utförande av BOX300 och kan skilja sig åt beroende på modell).

## APPLICERING AV TÄTSKIKT OCH KAKEL

### Inbyggnadslåda



1. Lådans ram och servicelucka slipas med fint sandpapper.
2. Rengör därefter ram och servicelucka enligt anvisningarna för respektive tätskiktssystem.
3. Tätskiktsfolie/-tape eller -manschett sätts minst 30 mm in på ramen, fram till kanten där serviceluckan ska monteras. Tätskiktsfolie/-tape eller -manschett monteras i övrigt enligt tätskiktstillverkarens monteringsanvisning.

(Bilden till vänster visar ett principiellt utförande av Box300 och kan skilja sig åt beroende på modell).

### Vägg-/Takdusch



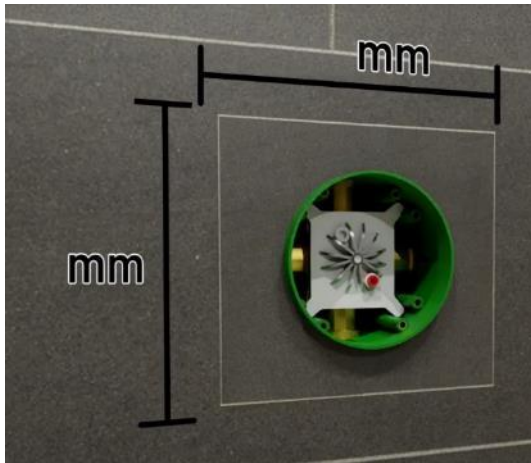
1. Anslutningen av tätskiktet mot dosa eller låda för vägg-/takdusch ska ske enligt monteringsanvisningen för respektive dosa.

### Läckageindikering



1. Röret för läckageindikeringen ansluts mot tätskiktet med enligt tätskiktstillverkarens monteringsanvisning.

## Kakling



1. Kachel sätts på vägg och ram fram till kanten där serviceluckan är monterad.
2. På serviceluckan sätts sedan separat kachel som avskiljs mot väggens och ramens kachel med en mjukfog.
3. Mjukfogen ska placeras så att den ska kunna skäras upp utan att tätskiktet skadas. Därefter ska det separata kaklet på serviceluckan kunna tas bort för att serviceluckan vid behov ska kunna öppnas. *OBS! Tätskikt ska inte appliceras ovanpå serviceluckan.*
4. Mått för placering av mjukfog mellan servicelucka och ram:

Joramark RSK	Joramark Art.nr	Bredd mm	Höjd mm
829 53 90	30001	310	190
829 50 43	30003	220	200
823 60 67	30010	220	200
829 51 72	30011	215	295
829 60 94	30012	220	500
823 65 16	30017	220	200
823 65 17	30018	310	190
829 54 34	30019	220	200
823 65 18	30023	220	500
823 65 39	30029	220	500
829 54 35	30031	520	200
829 54 36	30032	720	200
829 54 42	30034	720	200
829 53 98	30035	220	500
829 54 43	30036	720	200
823 65 23	30044	220	500
823 65 24	30048	220	700

## SERVICE OCH SUPPORT

### Service av inbyggnadsdelar



1. Service av inbyggnadsdelar utförs normalt genom inbyggnadsdelens täcklock.
2. Utför service/reparation enligt inbyggnadsdelens anvisningar.
3. Efter utförd service/reparation ska täthetskontroll av inbyggnadsdelen utföras.

## Service/Utbyte av kopplingar



1. Reparation av kopplingar utförs genom serviceluckan.
2. Skär upp mjukfogen som är placerad runt den inkalade dolda serviceluckan. *Var mycket noga med att inte skära i tätskiktet.*
3. Avlägsna kaklet på serviceluckan så att skruvarna blir åtkomliga och skruva därefter loss luckan.
4. Utför service/reparation enligt kopplingstillverkarens anvisningar.
4. Utför täthetskontroll av kopplingarna.
5. Återmontera serviceluckan samt kakel.
6. Lägg en ny mjukfog mellan serviceluckans separata kakel och väggens kakel.

## Kontaktuppgifter

# Joramark

Service och support på svenska kan du få enligt nedan:

**E-post:** [info@joramark.fi](mailto:info@joramark.fi)

**Webb:** [www.joramark.fi](http://www.joramark.fi)

**Postadress:**

Joramark OY  
Satulasepänkatu 6–8  
FI-70700 Kuopio  
FINLAND

