

MAH 1/2"/N10R radiatoranslutning  
MAH 1/2"/N10R radiatorconnection

Reglerdel Evoflow  
Valve Evoflow

Mutter M22K12  
Nut M22K12

Kona  
Olive

Fördelare FA/FEA (best. sep.)  
Diverter FA/FEA (order. sep.)

MAH 1/2"/N10R radiatoranslutning  
MAH 1/2"/N10R radiatorconnection

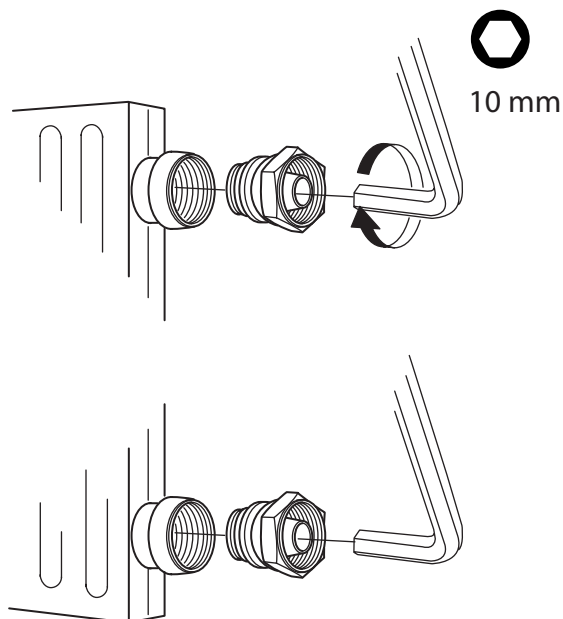
Kopplingar (best. sep.)  
Couplings (order. sep.)

Purmo Group Sweden AB 482 82 146  
Tel. +46 (0)433 737 00 251222 rev. 2

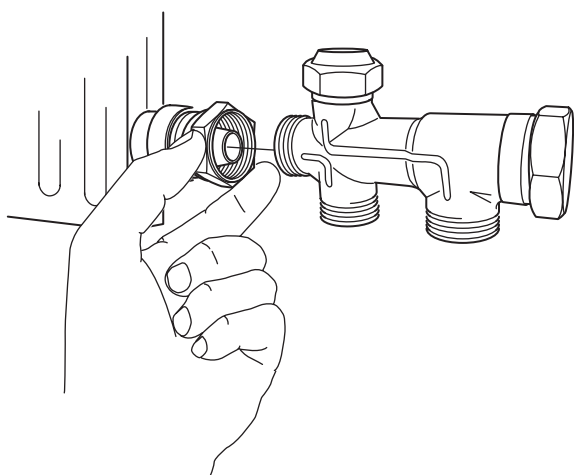


## 1 MAH 1/2" MAH 1/2"

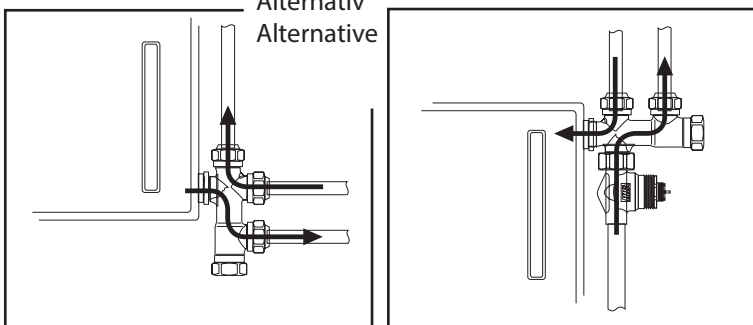
Till botten så att o-ring, lin eller gängtejp tätar  
To the bottom so the gasket, flax or tape seals



## 2 Fördelare Diverter



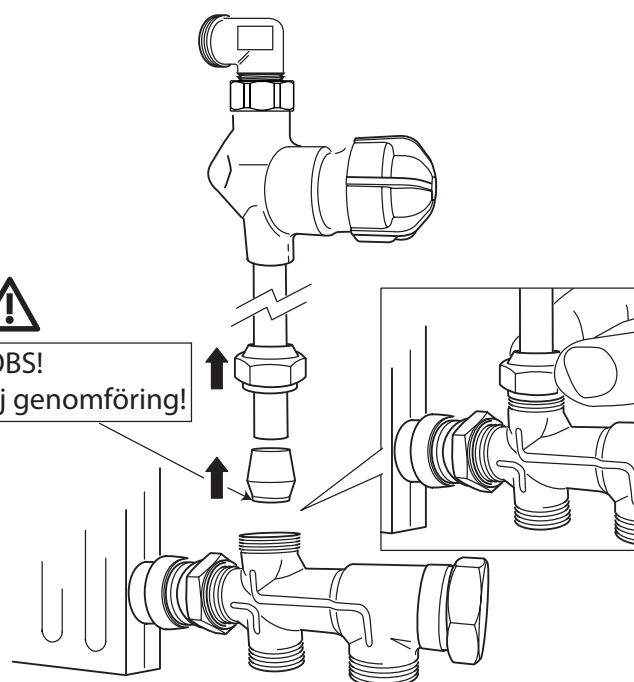
Alternativ  
Alternative



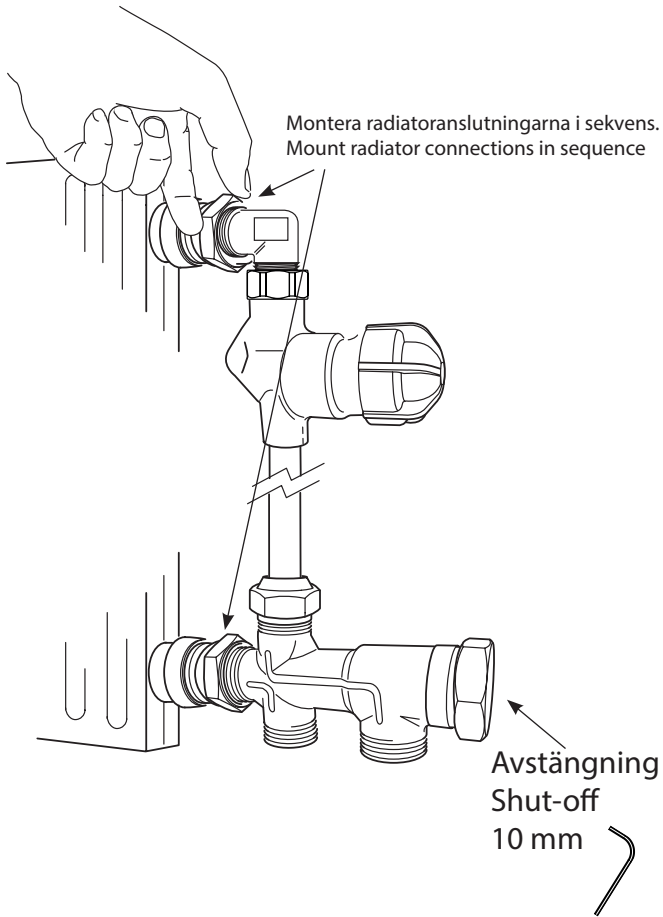
## 3 Mutter och kona Nut and olive



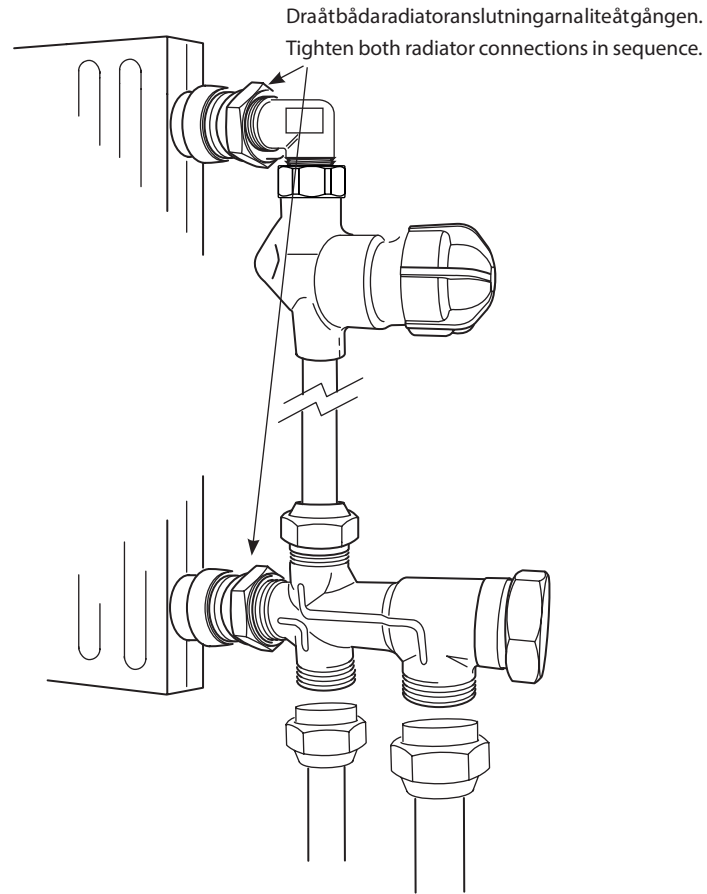
OBS!  
Ej genomföring!



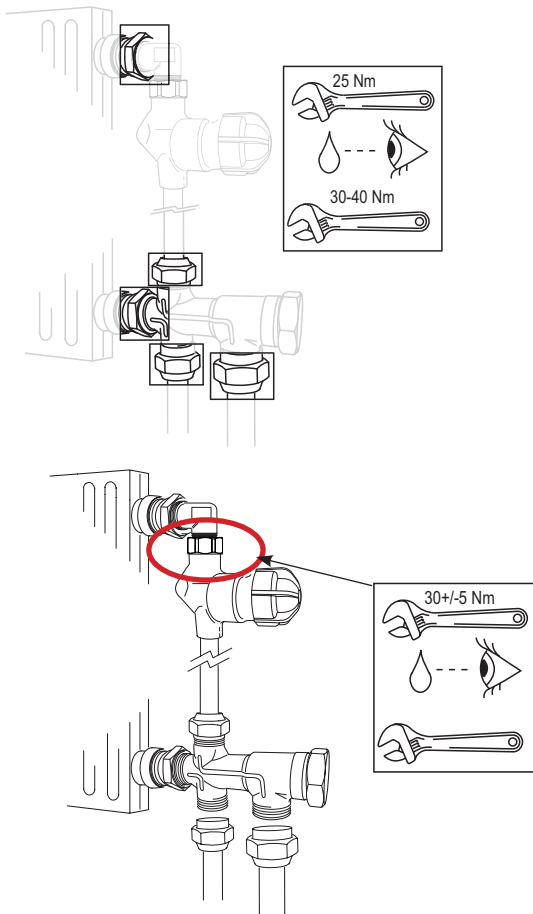
**4** Reglerdel Evoflow  
Valve type Evoflow



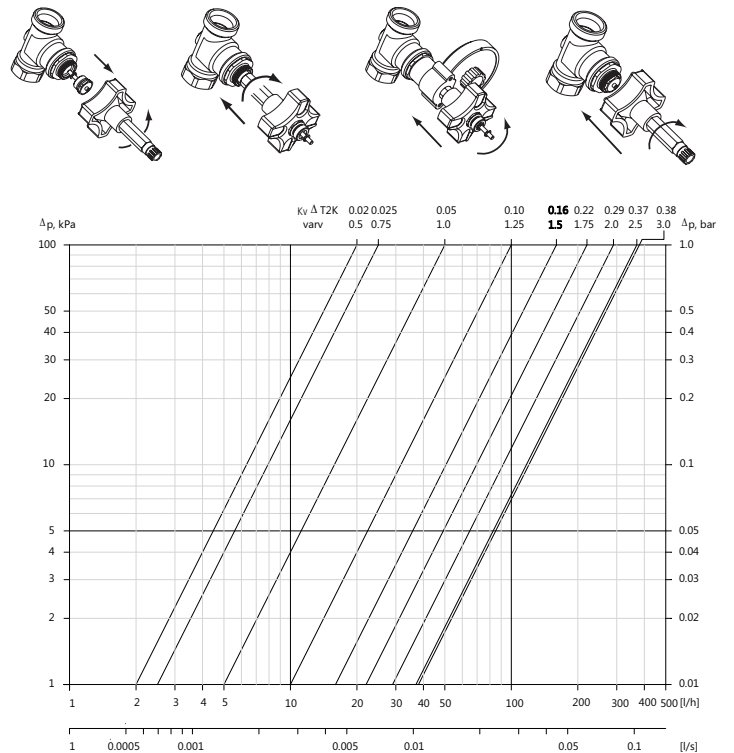
**5** Koppla mot systemet.  
Connect to heating system.



**6** Dra åt, kontrollera ev. läckage.  
Pull tight check for leakage.



**7** Förinställning  
Pre-setting



Allt montage skall utföras enligt AMA