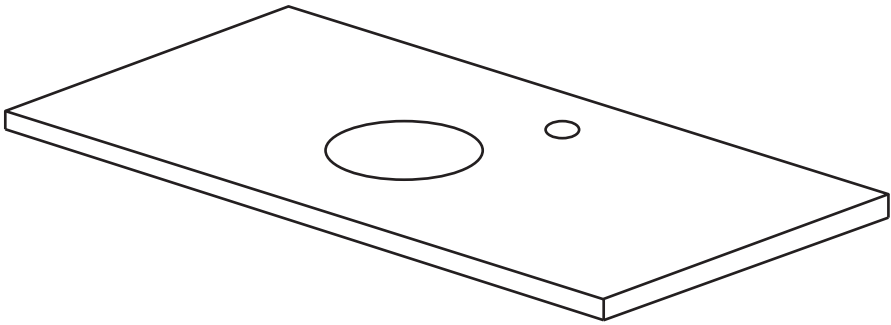
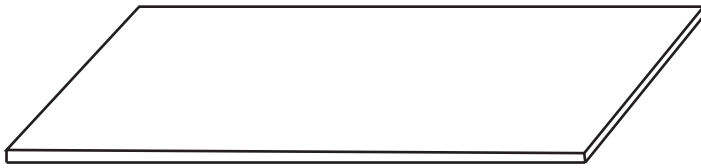


NORO®



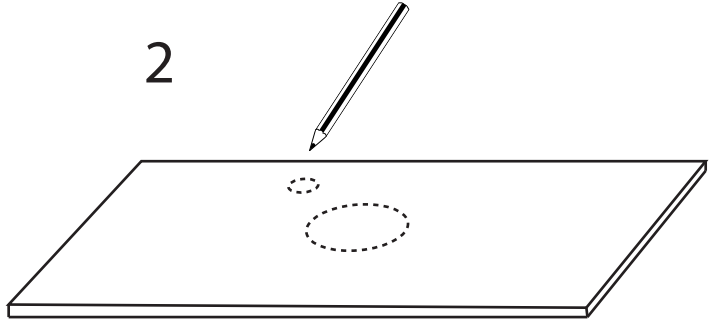
SEASIDE
900

1

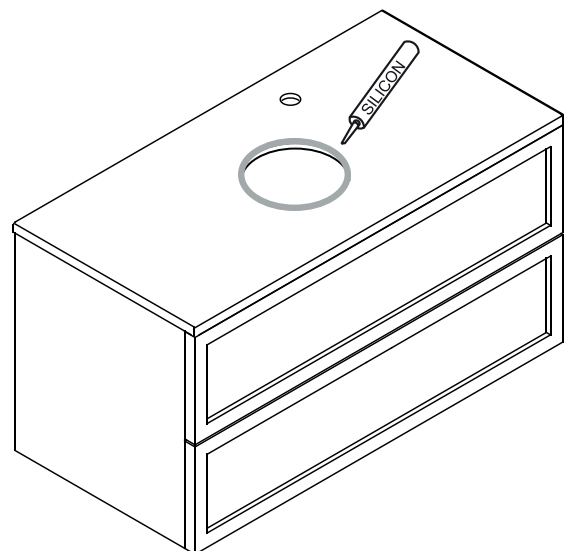
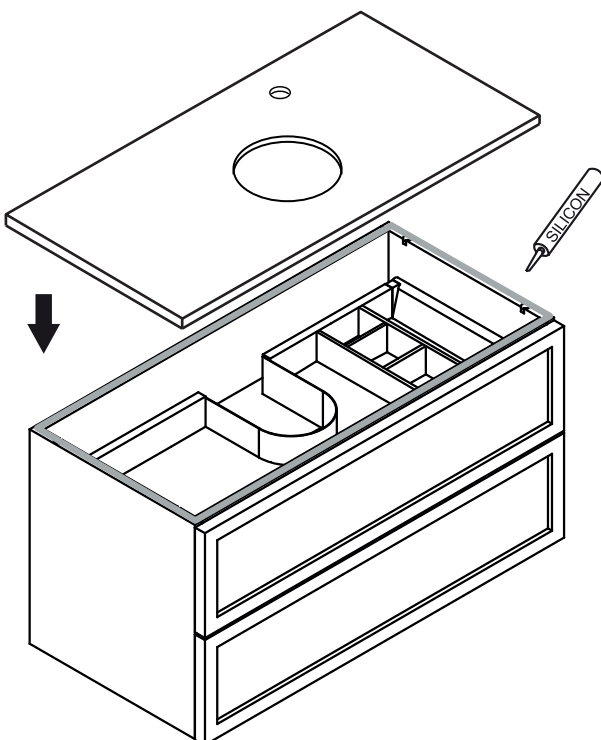
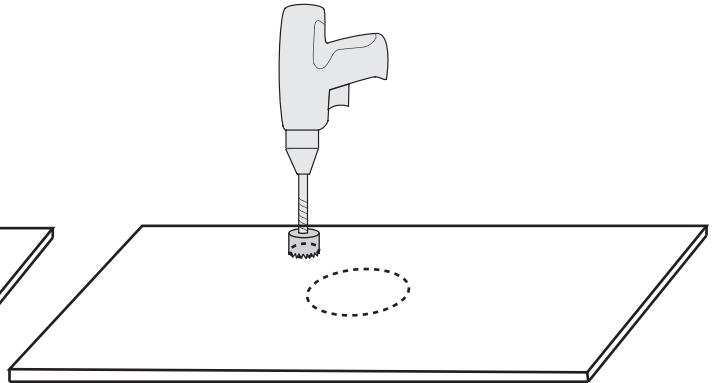
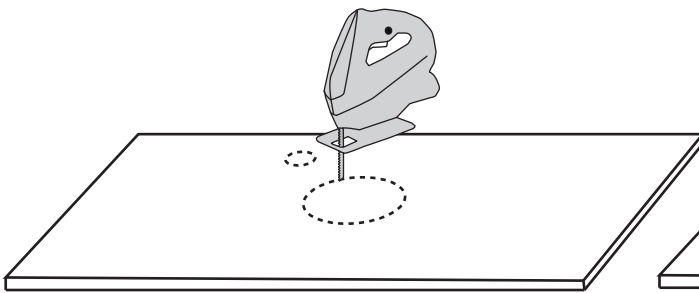


- (SE) Bänkskivan är grundoljad och skall oljas in regelbundet. Första gången skivan oljas in bör den slipas lätt med fint sandpapper.
- (FI) Työtaso on öljytty ja tulee öljytä säännöllisesti. Tasoa öljyttäessä ensimmäistä kertaa, tulee se hioa kevyesti hiekkapaperilla.
- (NO) Topplaten er grunnbehandlet med olje. Første gang den oljes bør den slipes lett med et fint sandpapir.
- (DK) Bordpladen er olieret og skal smøres regelmæssigt. Første gang bordpladen olieres bør den slibes let med fint sandpapir.

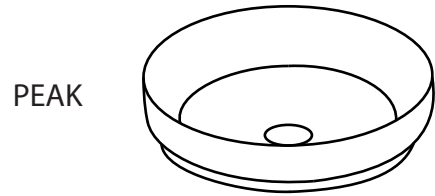
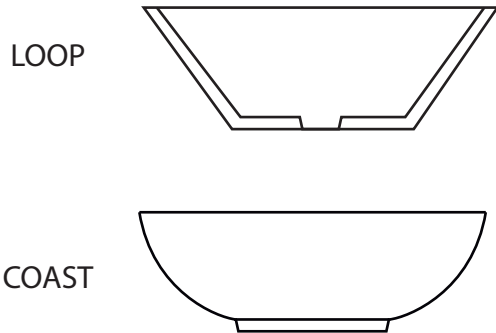
2



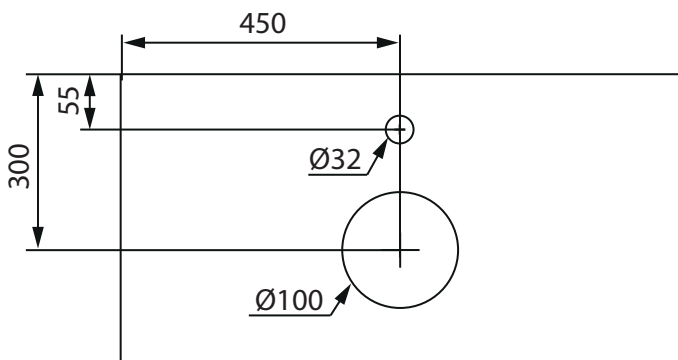
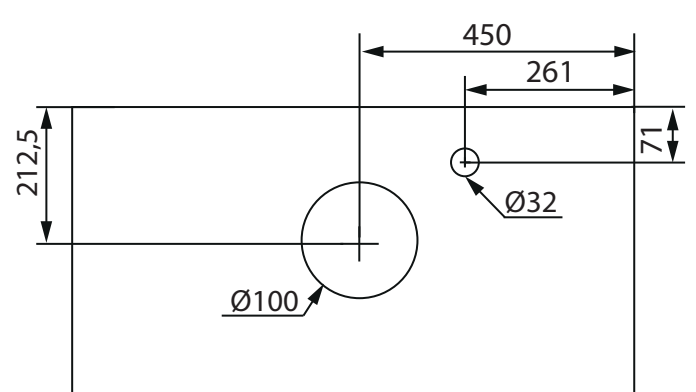
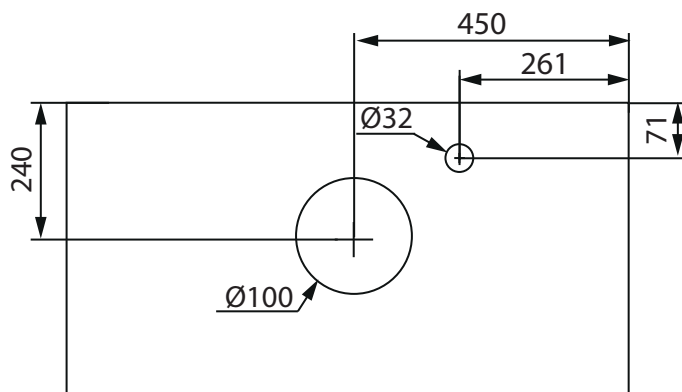
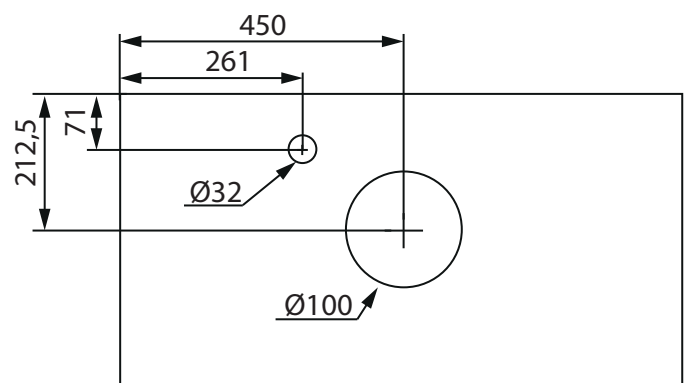
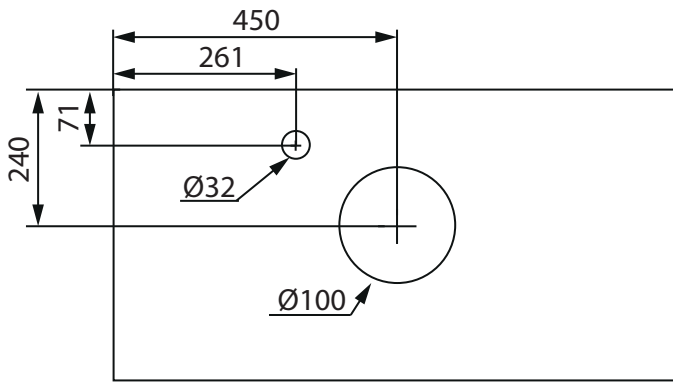
3

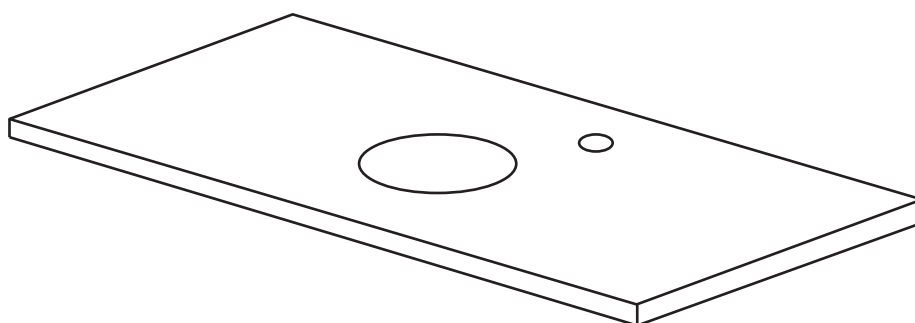


SEASIDE 900




(mm)








SEASIDE

900

035 166430 
info@noro.se

020 7435740 
info@norokylpyhuone.fi

216 28860 
info@noro.se

702 52822 
info@noro.dk