

# Monteringsanvisning för Merika®-golvbrunn

## Merika nr 199

32 mm sidoanslutning



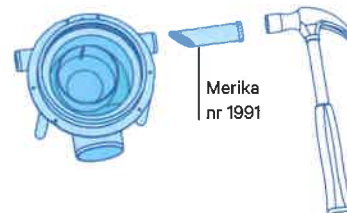
Accepterad monteringsanvisning  
2021:1

Monteringen ska utföras i enlighet med branschreglerna "Säker Vatteninstallation"

### Öppning av golvbrunnens sidoanslutningen

Innan brunnen (Merika nr 199) monteras i golvet skall sidoanslutningarna vid behov öppnas med hjälp av slagverktyg (Merika nr 1991), (Figur A).

Figur A



### Montering i trägolv

– Fäst golvbrunnens fläns i hjälpbalkarna såsom visas i figur B.

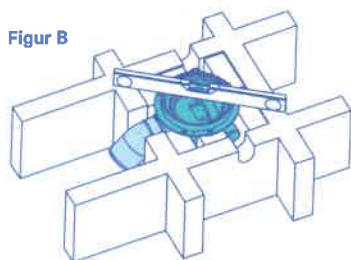
**Brunnen får inte stödas underifrån eftersom sättning av golvet kan uppstå. Brunnen ska monteras vågrätt.**

– Gör ett  $\varnothing 170$  mm hål för brunnen i golvplattan.

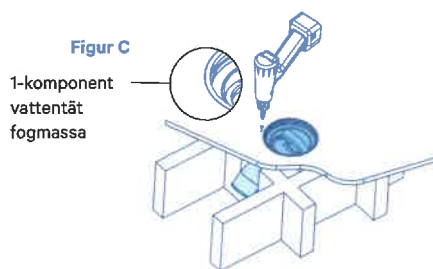
– Fäst golvplattan med 6 st.  $5 \times 40$  mm träskruvar i brunnen fläns (figur C). **OBS! Skruvarna får inte träffa röret!**

– Fyll springan mellan brunnen och plattan med tätningsmassa.

Figur B



Figur C



### Montering i betonggolv

– Kontrollera före gjutningen att brunnen är alldeles vågrätt.

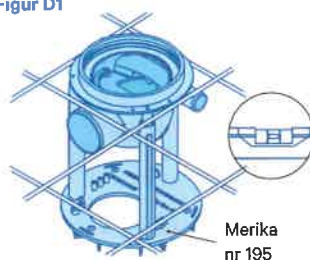
– Då golvet gjuts borde man beakta att vattenisoleringsflänsen och -materialet minskar lutningen vid brunnen, vilket är speciellt viktigt då minimilutning (1:100) används.

Använd stödet för golvbrunn (Merika nr 195) som hjälp för monteringen på rätt höjd (figur D1) eller justerbar benserier för golvbrunn (Merika nr 194, figur D2).

### Montering av stöd nr 195 för golvbrunn (figur D1)

- Stödet för golvbrunnen kapas av på rätt höjd och brunnen fästs med skruvar i stödet. (Skruvarna och skruvhållaren ingår i Merika nr 195 monteringspaketet som medföljer leveransen).
- Därefter ska stödet för golvbrunnen fästas i det underliggande golvet med skruvar. Brunnen bör även fästas i armeringsnätet.

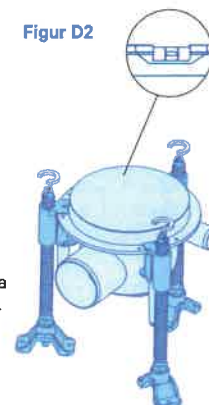
Figur D1



### Montering av justerbar benserier nr 194 för golvbrunn (figur D2)

- Ben 3 st. vrids till rätt höjd och rakheten kontrolleras med vattenpass.
- Justeringen görs med flat skruvmejsel eller länknnyckel.
- Därefter ska benen för golvbrunnen fästas i det underliggande golvet med skruvar.
- Se M-194 monteringsanvisning för mer information.

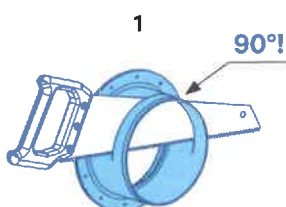
Figur D2



### Montering av en förhöjningsring på golvbrunnen

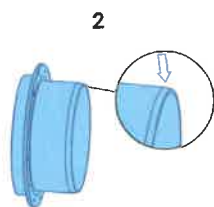
- Kapa förhöjningsringen till rätt höjd och **rakt** med såg. Fasa av kanten.
  - Smörj förhöjningsringen med glidmedel och tryck den på plats. Fäst förhöjningsringen i brunnen fläns med de medföljande (3 st.) skruvarna.
  - Skruva skruvarna på plats, men **dra inte åt dem** (figur E).
  - Om förhöjningsringen monteras på brunnen före gjutningen, måste den fästas stadigt t.ex. i armeringsnätet.
  - Kilringen, som har avlägsnats från brunnen, samt gjutningsskyddet (rött) passar för förhöjningsringen.
- BRUNNENS GJUTSKYDD FÅR AVLÄGSNAS FÖRST I SAMBAND MED MONTERINGEN AV MATTAN ELLER FÖRHÖJNINGSRINGEN, ELLER VID UTSTRYKNINGEN AV VATTENISOLERING.

I dessa Merika-golvbrunnar ska Merika-förhöjningsringar Merika nr 400, 401, 4011, 412, 413 och 414 användas.

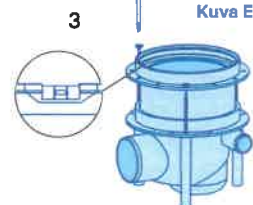


1

90°!



2



3

Kuva E



4

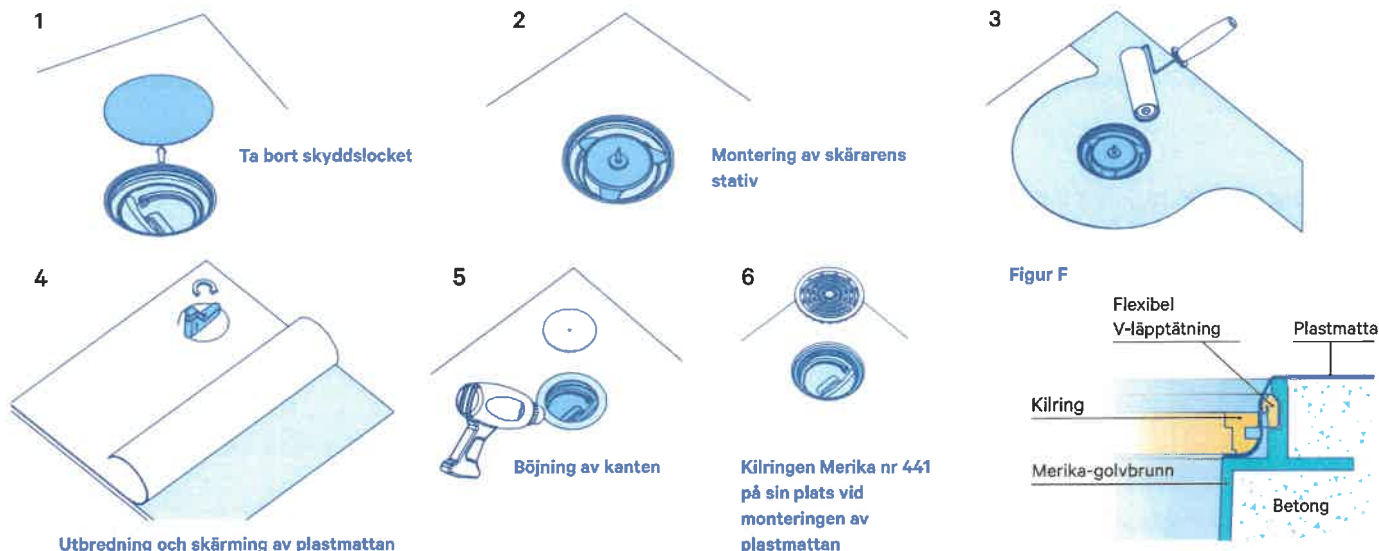
Sågning av förhöjningsringen och kantens avfasning

Förhöjningsringens åtdragning

## Montering av plastmatta

- Golvbrunnens kilring passar för 1,5–2 mm matta.
- Rengör brunnen och tätningen ordentligt. Kontrollera att tätningen är oskadad och ordentligt på plats.
- Montera mattan på plats och skär den noggrant.
- Mattan kan töjas ut genom värmning.

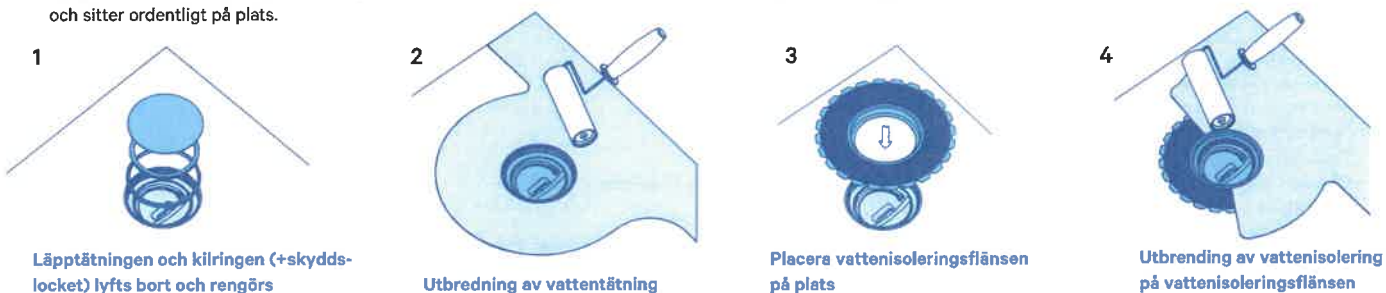
- Placera kilringen och locket på brunnen och tryck dem jämnt på plats.
- Kontrollera att kilringen är tryckt i botten.
- Skär mattan längs kilringen och locket på plats. Tack vare den flexibla V-läpptätningen är mattfogen tät utan lim.



## Montering av vattenisoleringsfläns

- Använd Merika-vattenisoleringsfläns Merika nr 458 på golv med golvplattor för att foga ihop vattenisoleringsmassorna.
- Rengör brunnen och tätningen ordentligt. Kontrollera att tätningen är oskadad och sitter ordentligt på plats.

- Stryk ut vattenisoleringsflänsen på golv, placera vattenisoleringsflänsen noggrant på plats. Stryk också vattenisoleringsflänsen på isoleringsflänsens kanter.
- Placera kilringen och locket på brunnen och tryck dem jämnt på plats.
- Kontrollera att kilringen är tryckt i botten på vattenisoleringsflänsen.



Se aktuella godkända vattenisoleringsämnen på sidorna [www.merika.fi](http://www.merika.fi)

## Rengöring och service av brunnen

- Om brunnen eller rörledningen behöver rengöras, gör enligt figur G:
- Häll varmt vatten i brunnen.
  - Lyfta bort brunns inre del genom att dra i handtaget.
  - Rengör brunnen och rörledningen.

Efter rengöringen:

- Om den inre delens tätning är skadad måste den bytas ut mot en felfri. Smörj tätningen med glidmedel (t.ex. med tvällösning) innan monteringen av inre delen i brunnen.
- Placera innerdelen i rätt läge i stommen och tryck den på plats.

**Figur G**



Tätning som ska smörjas

## Tillbehör

- M-199** Golvbrunn, VVS-nr: 3311443 RSK-nr: 7098059
- M-400** Förhöjningsring, VVS-nr: 3318112, RSK-nr: 7032012
- M-401** Förhöjningsring, VVS-nr: 3318110, RSK-nr: 7032015
- M-412** Förhöjningsring, VVS-nr: 3318117, RSK-nr: 7032028
- M-413** Förhöjningsring, VVS-nr: 3318111, RSK-nr: 7032029
- M-414** Förhöjningsring, VVS-nr: 3318155, RSK-nr: 7032037
- M-4011** Förhöjningsring, VVS-nr: 3311431, RSK-nr: 7032038
- M-457** Vattenisoleringsfläns, VVS-nr: 3319671, RSK-nr: 7135106
- M-458** Vattenisoleringsfläns, VVS-nr: 3319673, RSK-nr: 7135107
- M-4581** Vattenisoleringsfläns för förhöjningsring M-400, VVS-nr: 3319674, RSK-nr: 7135105
- M-1991** Slagverktyg, VVS-nr: 3311417, RSK-nr: 3871098
- M-195** Stöd för golvbrunn, VVS-nr: 3311414, RSK-nr: 7133841
- M-194** Justerbar benserier för golvbrunn, VVS-nr: 3311450 RSK-nr: 7135109
- M-19411** Merika förlängningsset 100 mm för Merika 194, 3 förlängningar/påse, VVS-nr: 3312418 RSK-nr: 7135111

## Reservdelar

- M-199\_05** Tätning för golvbrunnens vattenlås VVS-nr: 3311444, RSK-nr: 7135104
- M-202\_03** Läpptätning för golvbrunn, ny 160, VVS-nr: 3311447, RSK-nr: 7135101
- M-199\_02** Innerdel för låg golvbrunn (före 06/2017), VVS-nr: 3311442, RSK-nr: 7128005
- M-197** Vattenlås för golvbrunn (efter 06/2017), VVS-nr: 3311438, RSK-nr: 8124004
- M-196** Baktryck för golvbrunnens vattenlås (från 06/2017), VVS-nr: 3311422, RSK-nr: 8055384
- M-1971** Baktrycksvattenlås för golvbrunn (från 06/2017), VVS-nr: 3311424, RSK-nr: 8098065
- M-441** Merika kilring 150 mm, VVS-nr: 3319215, RSK-nr: 7135103

Merika-golvbrunnarna och förhöjningsringarna är typgodkända. Godkännandet förutsätter att alla produkter som används ingår i Merika-produktserien.



**Meriser Oy**  
Kauppatie 2, 29900 Merikarvia  
tel. +358 (0)207 189 810  
[www.merika.fi](http://www.merika.fi), [merika@meriser.fi](mailto:merika@meriser.fi)



Vid monteringen skall bestämmelserna i Miljöministeriets förordning 782/2017 om byggnaders fuktekniska funktion och 62/2023 om byggnaders vatten- och avloppinstallationer följas. Vi följer Tekniska Handelsförbundets allmänna försäljningsvillkor.



Quality for HVAC Technology



# Anslutning av Merika®-vattenisoleringsfläns med kvadratisk lock till golvbrunn



Accepterad monteringsanvisning  
2021:1

Monteringen ska utföras i enlighet med branschreglerna  
"Säker Vatteninstallation"

Enligt byggbestämmelserna skall golv med golvbrunn ha vattenisolering, såvida annat inte föreskrivs i byggnadens planeringsdokument.

Merika-vattenisoleringsflänsen ansluts till brunnen eller förhöjningsringen så att vatten ovanpå vattenisoleringsflänsen inte kan rinna någon annanstans än till golvbrunnen. Då golvet gjuts borde man beakta att vattenisoleringsflänsen och -materialet minskar lutningen vid golvbrunnen, vilket är viktigt speciellt då minimilutning används (1:100).

## Förarbete

Rengör golvbrunnens kant, där vattenisoleringsflänsen skall fästas (beroende på typen av brunn), med sandpapper. Golvet, som skall vattenisoleras, måste vara fast, stadigt, rent och dammfritt. Avlägsna cementlim eller annat dåligt bundet material mekaniskt från betongytan. Dammsug golvet och täta genomföringarna.

## Montering av

### Merika-vattenisoleringsflänsen

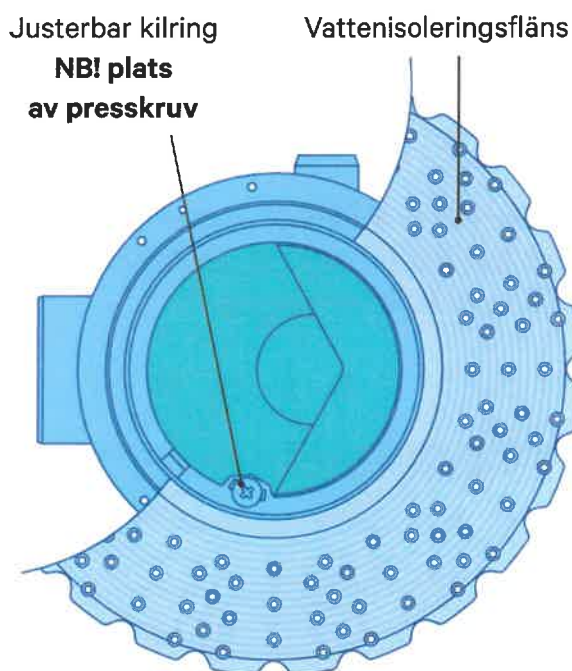
För att garantera att vattenisoleringsflänsen fästs ordentligt skall den monteras på brunnen i tillräckligt god tid innan det övriga vattenisoleringsarbetet inleds.

Stryk ut vattenisoleringsmassa med rulle runt brunnen. Rengör golvbrunnens eller

förhöjningsringens övre kant och läpptätningen vid den övre kanten. Montera Merika-vattenisoleringsflänsen på plats så att brunnen tätning blir kvar i sitt spår. Spänn fast vattenisoleringsflänsen på sin plats i brunnen enligt vattenisoleringsflänsens monteringsanvisning.

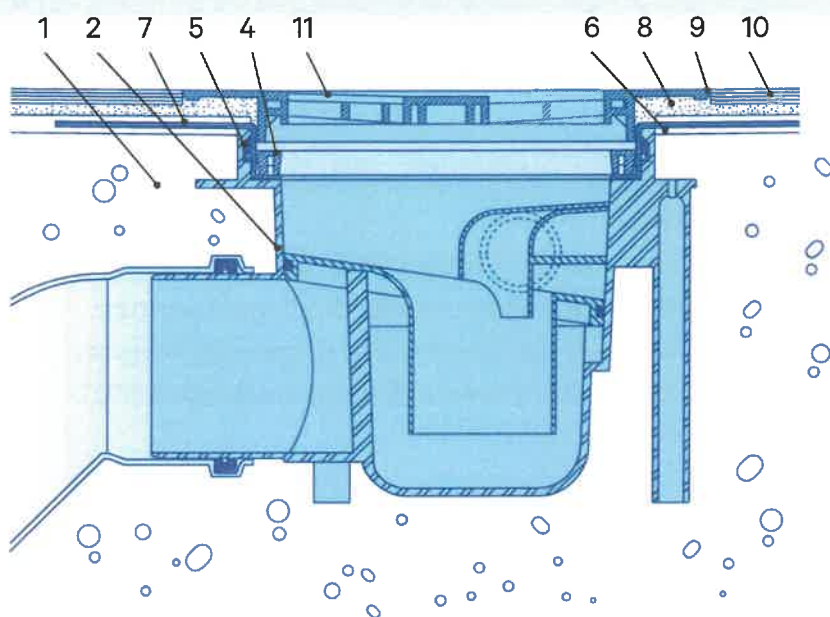
Avlägsna luftbubblor, som blivit kvar undertill, med en spackel. Efter att det första skiktet torkat stryks ytterligare skikt ut ovanpå vattenisoleringsflänsen enligt anvisningar från vattenisoleringsmassans leverantör. Efter vattenisoleringsarbetet fästs det kvadratiske locket genom att fästbruk stryks ut jämnt kring brunnen och det kvadratiske locket trycks på plats. Plattlägg därefter golvet.

I oklara fall fås tilläggsinformation av varuleverantörerna.



Utöver dessa anvisningar vid monteringen skall bestämmelserna i Miljöministeriets förordning 782/2017 om byggnaders fukttekniska funktion och 62/2023 om byggnaders vatten- och avloppinstallationer följas. Vi följer Tekniska Handelsförbundets allmänna försäljningsvillkor.

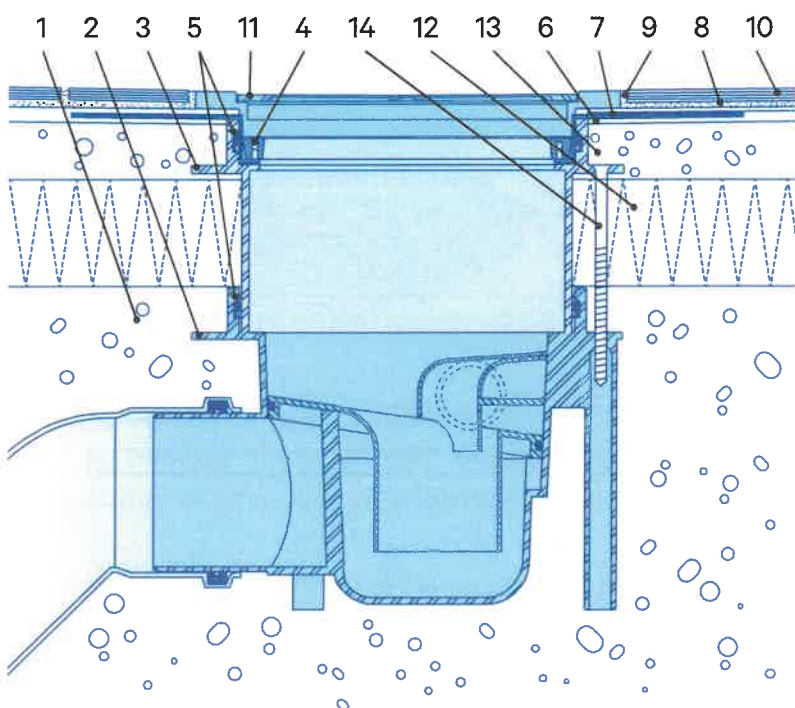
Montering av MERIKA® -vattenisoleringsfläns tillsammans med kvadratisk lock på golvbrunn i betonggolvet.



### Förklaring av numreringen:

1. Betong
2. Merika® -golvbrunn
3. Merika® -förhöjningsr.
4. Klämring
5. Flexibel V-läpptätning
6. Vattenisoleringsmassa
7. Vattenisoleringsfläns
8. Fästbruk
9. Fogbruk
10. Golvplattor
11. Merika® -kvadratisk lock, plast eller rostfritt
12. Värmeisolering
13. Ytgjutning
14. Förhöjningsringens skruv

Montering av MERIKA® -vattenisoleringsfläns tillsammans med kvadratisk lock på golvbrunn med förhöjningsring i värmeisolerat betonggolvet



**Meriser Oy**  
 Kauppatie 2, 29900 Merikarvia  
 tel. +358 (0)207 189 810  
 www.merika.fi, merika@meriser.fi



2023-08-25  
 4/4