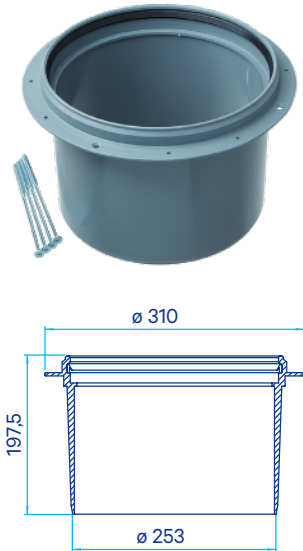


# Monteringsanvisning för Merika®-förhöjningsring

## Merika nr 337



- **Dimensioner:** 250 × 197
- **Vikt/kg:** 0,63
- **VVS-nr:** 3638095
- För montering med matta- och golvplattor
- För trä- och betonggolv
- 4 st skruvar ingår i leveransen

- OBS! Förhöjningsringen måste kapas vågrätt.
- Observera vid monteringen att förhöjningsringens skruvar (4 st) skall skruvas på plats men **inte dras åt**. Skruvarna behöver inte dras åt, eftersom det finns en tätning i förhöjningsringens/golvbrunnens ”yttre hölje”. Om skruvarna dras åt, leder det till deformation av golvbrunnen/förhöjningsringen.
- Smörj förhöjningsringen med glidmedel och tryck den på plats.

### Reservdelar:

**M-332\_02** PH-brunnens övre delens tätning

### Behändig skruvfästning i golvbrunnen

Modell för montering av förhöjningsring



**Meriser Oy**  
Kauppatie 2, 29900 Merikarvia  
tel. 0207 189 810  
[www.merika.fi](http://www.merika.fi), [merika@meriser.fi](mailto:merika@meriser.fi)

Vid monteringen skall bestämmelserna i Miljöministeriets förordning 782/2017 om byggnaders fukttekniska funktion och 814/2020 om byggnaders vatten- och avloppinstallationer följas. Anslutningen ska alltid göras av en VVS-installatör. Vi följer Tekniska Handelsförbundets allmänna försäljningsvillkor.



Quality for HVAC  
Technology

