

Asennusohje Merika®-kuivakaivolle

Merika nro 2212

32 mm poisto



Accepterad monteringsanvisning
2021:1

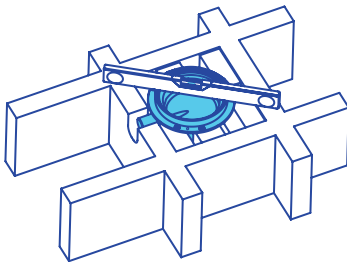
Kuivakaivon 2212 asentaminen

Kuivakaivoa ei saa asentaa suihkun alle. Koska kuivakaivossa ei ole vesilukkoa, se on viemäritävä vesilukolliseen lattiakaivoon.

Asennus puulattiaan

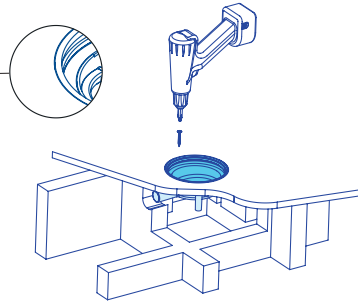
- Kuivakaivo kiinnitetään laipastaan apupalkkeihin kuvan B osoittamalla tavalla.
- Kaivoa ei saa tukea pohjasta lattian mahdollisen painumisen vuoksi. Kaivo on asennettava vaakasuoraan.**
- Lattialevyyn tehdään kaivon kohdalle $\varnothing 170$ mm reikä.
- Lattialevy kiinnitetään kuudella 5×40 mm:n puuruuvilla kaivon laippaan (kuva C). **HUOM! Ruuvit eivät saa osua putkiin!**
- Kaivon ja levyn väliin jäävä rako täytetään tiivistysmassalla.

Kuva B

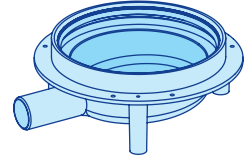


Kuva C

1-komponenttinen
vedenkestävä
tiivistysmassa



Kuva A



Asennus betonilattiaan

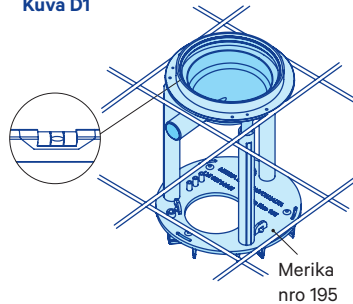
- Ennen valua on tarkistettava, että kaivo on vaakasuorassa.
- Lattiaa valettaessa tulisi huomioida vesieristyslaipan ja -aineiden kaltevuutta vähentävä vaikutus kaivon kohdalla, mikä on tärkeää varsinkin silloin, kun käytetään minimikaltevuuksia (1:100).

Apuna kaivon asentamiseksi oikealle korkeudelle käytetään lattiakaivon jalkaa (Merika nro 195, kuva D1) tai lattiakaivon säätöjalkasarjaa (Merika nro 194, kuva D2).

Lattiakaivon jalan, Merika nro 195, asennus (kuva D1)

- Lattiakaivon jalka katkaistaan oikean korkuiseksi ja kaivo kiinnitetään jalkaan ruuveilla. (Ruuvit ja ruuvauskärki kuuluvat Merika 195:n mukana toimitettavaan asennuspakettiin).
- Tämän jälkeen lattiakaivon jalka kiinnitetään alla olevaan lattiaan ruuvien avulla. Kaivo on myös syytä sitoa verkkorautoihin.

Kuva D1

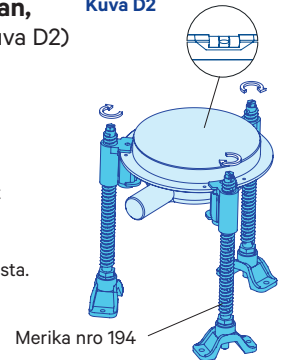


Merika
nro 195

Lattiakaivon säätöjalkasarjan, Merika nro 194, asennus (kuva D2)

- Lattiakaivon jalat, 3 kpl kierretään oikeaan korkeuteen ja tarkistetaan suoruus vesivaa'alla.
- Säätäminen tapahtuu talttakärkisellä meisselillä tai lenkkiavaimella.
- Tämän jälkeen lattiakaivon kierrejalat kiinnitetään alla olevaan lattiaan ruuvien avulla.
- Katso lisätietoja M-194 asennusohjeesta.

Kuva D2

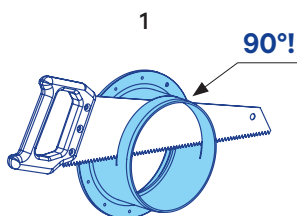


Merika nro 194

Korotusrenkaan asennus kuivakaivoon

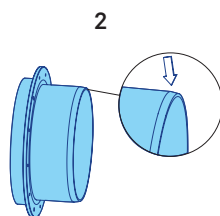
- Korotusrenkas katkaistaan sahaamalla se oikean mittaiseksi ja **suoraksi**. Reuna viistetään.
 - Korotusrenkas voidellaan liukuaineella ja painetaan paikoilleen. Korotusrenkas kiinnitetään mukana toimitettavilla ruuveilla (3 kpl) kaivon laippaan.
 - Ruuvit kierretään paikoilleen, mutta **ei kiristetä** (kuva E).
 - Mikäli korotusrenkas asennetaan kaivoon ennen valua, se on kiinnitettävä tukevasti esim. verkkorautoihin.
 - Kaivosta poistettu kiilarengas, sekä (pun.) valusuoja sopivat korotusrenkaaseen.
- KAIVON VALUSUOJAN SAA POISTAA VASTA MATTO- TAI KOROTUSRENGASASENNUKSEN YHTEYDESSÄ, TAI KUN TEHDÄÄN VEDENERISTYSTÄ.

Näissä Merika-lattiakaivoissa on käytettävä Merika-korotusrenkaita Merika nro 400, 401, 4011, 412, 413 ja 414.

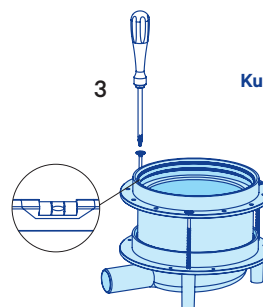


1

90°!

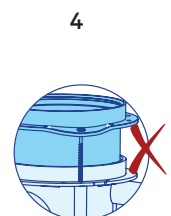


2



3

Kuva E



4

Korotusrenkaan sahaus ja reunan viistea

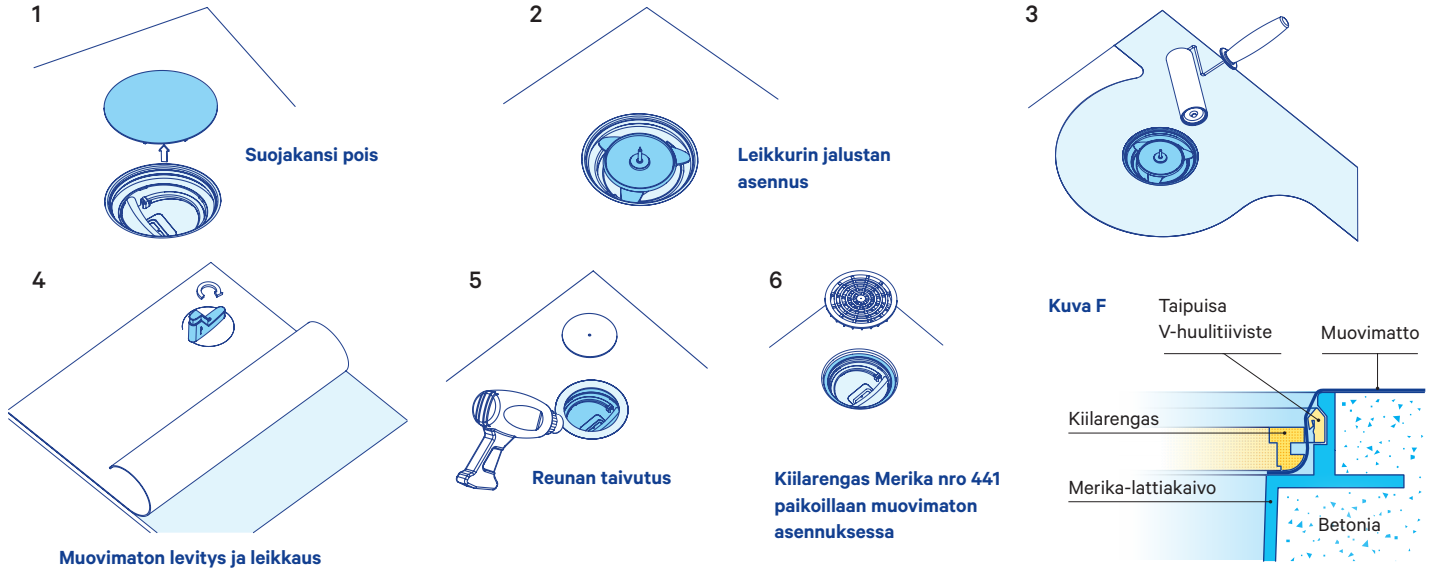
Korotusrenkaan kiristys

Muovimaton asentaminen

Kuivakaivon kiilarengas sopii 1,5–2 mm:n matolle.

- Kaivo ja tiiviste puhdistetaan huolella. Tarkistetaan, että tiiviste on vahingoittumaton ja kunnolla paikoillaan.
- Asennetaan matto paikoilleen ja leikataan se huolellisesti.
- Mattoa voidaan venyttää lämmittämällä.

- Kiilarengas ja kansi asetetaan kaivon päälle ja painetaan tasaisesti paikoilleen.
- Varmistetaan, että kiilarengas on pohjassa.
- Matto leikataan kiilarengasta myöten ja asetetaan kansi paikalleen. Taipuisan V-huulitiivisteän ansiosta mattoliitos on tiivis ilman liimaa.

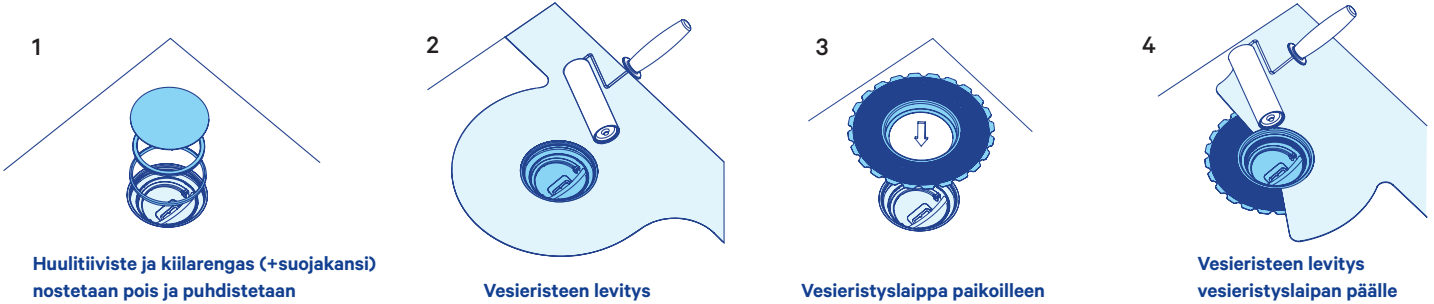


Vesieristyslaipan asentaminen

Laattalatioissa on käytettävä vesieristyslaippaa (Merika nro 458) vesieristysmassojen liittämiseen.

- Kaivo ja tiiviste puhdistetaan huolella. Tarkistetaan, että tiiviste on vahingoittumaton ja kunnolla paikoillaan.

- Levitetään vesieriste lattiaan, asetetaan vesieristyslaippa huolellisesti paikoilleen. Levitetään vesieriste myös vesieristyslaipan reunojen päälle.
- Kiilarengas ja kansi asetetaan kaivon päälle ja painetaan tasaisesti paikoilleen.
- Varmistetaan, että kiilarengas on vesieristyslaipan pohjassa.



Katso ajantasaiset hyväksytyt vedeneristysaineet sivuilta www.merika.fi

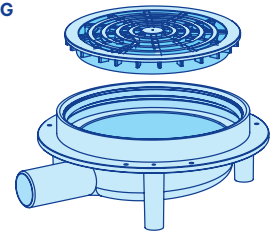
Kaivon puhdistus ja huolto

Jos kaivo tai putkisto tarvitsee puhdistusta, menetellään kuvan G mukaisesti:

- Nostetaan ritiläkansi pois kaivosta.
- Puhdistetaan kaivo ja putkisto.

- Puhdistuksen jälkeen ritiläkansi kohdistetaan oikeaan asentoon ja painetaan paikoilleen.

Kuva G



Lisätarvikkeet

- M-2212** Kuivakaivo, LVI-nro: 3311433, RSK-nro: 7146001
- M-400** Korotusrengas, LVI-nro: 3318112, RSK-nro: 7032012
- M-401** Korotusrengas, LVI-nro: 3318110, RSK-nro: 7032015
- M-4011** Korotusrengas, LVI-nro: 3311431, RSK-nro: 7032038
- M-412** Korotusrengas, LVI-nro: 3318117, RSK-nro: 7032028
- M-413** Korotusrengas, LVI-nro: 3318111, RSK-nro: 7032029
- M-414** Korotusrengas, LVI-nro: 3318155, RSK-nro: 7032037
- M-457** Vesieristyslaippa, LVI-nro: 3319671, RSK-nro: 7135106
- M-458** Vesieristyslaippa, LVI-nro: 3319673, RSK-nro: 7135107
- M-4581** Vesieristyslaippa korotusrenkaalle M-400, LVI-nro: 3319674, RSK-nro: 7135105
- M-195** Lattiakaivon jalka, LVI-nro: 3311414, RSK-nro: 7133841
- M-194** Lattiakaivon säätöjalkasarja, LVI-nro: 331450, RSK-nro 7135109
- M-19411** Merika 194 säätöjalkasarjan 100 mm jatkosarja, 3 jatkoa/pussi, LVI-nro: 3312418, RSK-nro: 7135111

Varaosat

- M-202_03** Lattiakaivon huulitiiviste uusi 160, LVI-nro: 3311447, RSK-nro: 7135101
- M-441** Merika-kiilarengas 150 mm, LVI-nro 3319215, RSK-nro: 7135103

Merika-kaivot ja -korotusrenkaat ovat tyyppihyväksytyjä. Hyväksyntä edellyttää, että kaikki käytettävät tuotteet ovat Merika-tuotesarjaa.



Meriser Oy
Kauppatie 2, 29900 Merikarvia
p. 0207 189 810
www.merika.fi, merika@meriser.fi



Asennuksessa on noudatettava Ympäristöministeriön asetuksia 782/2017 rakennusten kosteusteknisestä toimivuudesta ja 62/2023 rakennusten vesi- ja viemärilaitteistoista. Noudatamme Teknisen Kaupan Liiton yleisiä myyntiehtoja.



Monteringsanvisning för Merika®-torrbrunn

Merika nr 2212

32 mm sidoutlopp



Accepterad monteringsanvisning
2021:1

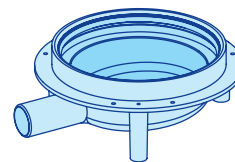
Monteringen ska utföras i enlighet med branschreglerna "Säker Vatteninstallation"

Montering av torrbrunn 2212

Torrbrunnen får inte installeras under en dusch.

Eftersom torrbrunnen inte har något vattenlås måste den anslutas till en golvbrunn som är försedd med vattenlås.

Figur A



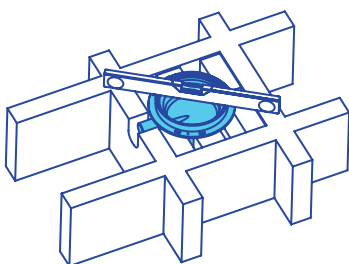
Montering i trägolv

Fäst golvbrunnens fläns i hjälpbalkarna enligt figur B.

Brunnen får inte stödas underifrån eftersom sättning av golvet kan uppstå. Brunnen skall monteras vågrätt.

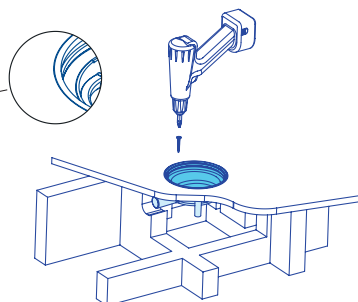
- Gör ett $\varnothing 170$ mm hål för brunnen i golvplattan.
- Fäst golvplattan med 6 st. 5 x 40 mm träskruvar i brunnens fläns (figur C). **OBS! Skruvarna får inte träffa röret!**
- Fyll springan mellan brunnen och plattan med tätningsmassa.

Figur B



Figur C

1-komponent
vattentät
fogmassa



Montering i betonggolv

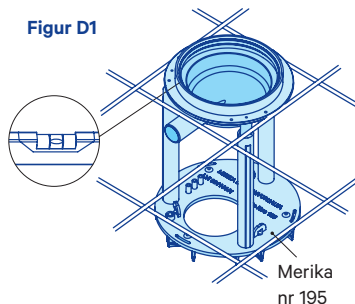
- Kontrollera före gjutningen att brunnen är alldeles vågrät.
- Då golvet gjuts borde man beakta att vattenisoleringsflänsen och -materialet minskar lutningen vid brunnen, vilket är speciellt viktigt då minimilutning (1:100) används.

Använd stödet för golvbrunn (Merika nr 195) som hjälp för montering av brunnen på rätt höjd (figur D1) eller justerbar benserier för golvbrunn (Merika nr 194, figur D2).

Montering av stöd nr 195 för golvbrunn (figur D1)

- Stödet för golvbrunnen kapas av på rätt höjd och brunnen skruvas fast i foten. (Skruvarna och skruvhållaren hör till Merika 195-monteringspaketet som ingår i leveransen).
- Därefter ska stödet för golvbrunnen fästas i det underliggande golvet med skruvar. Brunnen bör även fästas i armeringsnätet.

Figur D1

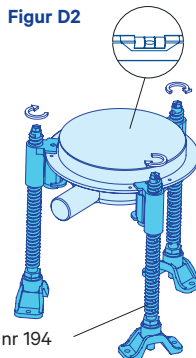


Merika
nr 195

Montering av justerbar benserier nr 194 för golvbrunn (figur D2)

- Ben 3 st. vrids till rätt höjd och raketten kontrolleras med vattenpass.
- Justeringen görs med flat skruvmejsel eller länknnyckel.
- Därefter ska benen för golvbrunnen fästas i det underliggande golvet med skruvar.
- Se M-194 monteringsanvisning för mer information.

Figur D2

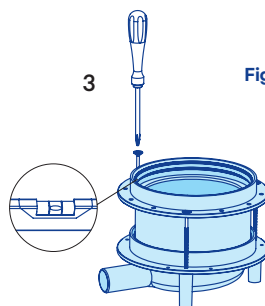
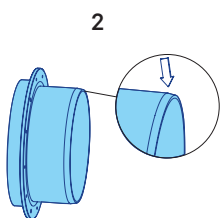
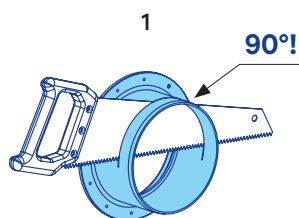


Merika nr 194

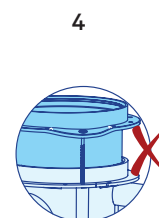
Montering av en förhöjningsring på torrbrunn

- Kapa förhöjningsringen till rätt höjd och rakt med såg. Fasa av kanten.
- Smörj förhöjningsringen med glidmedel och tryck den på plats. Fäst förhöjningsringen i brunnens fläns med de medföljande (3 st.) skruvarna.
- Skruva skruvarna på plats men **dra inte åt dem** (figur E).
- Ifall förhöjningsringen monteras på brunnen före gjutningen, måste den fästas stadigt t.ex. i armeringsnätet.
- Kilringen, som har avlägsnats från brunnen, samt gjutningsskyddet (rött) passar i förhöjningsringen. BRUNNENS GJUTSKYDD FÅR AVLÄGSNAS FÖRST I SAMBAND MED MONTERINGEN AV MATTAN ELLER FÖRHÖJNINGSRINGEN, ELLER VID UTSTRYKNINGEN AV VATTENISOLERING.

I dessa Merika-golvbrunnar ska Merika-förhöjningsringar Merika nr 400, 401, 4011, 412, 413 och 414 användas.



Figur E



Sågning av förhöjningsringen och kantens avfasning

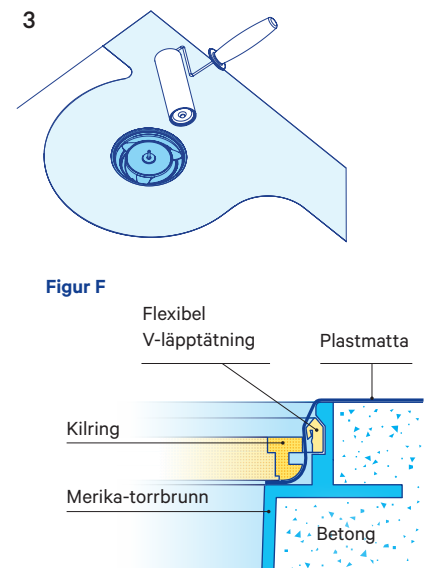
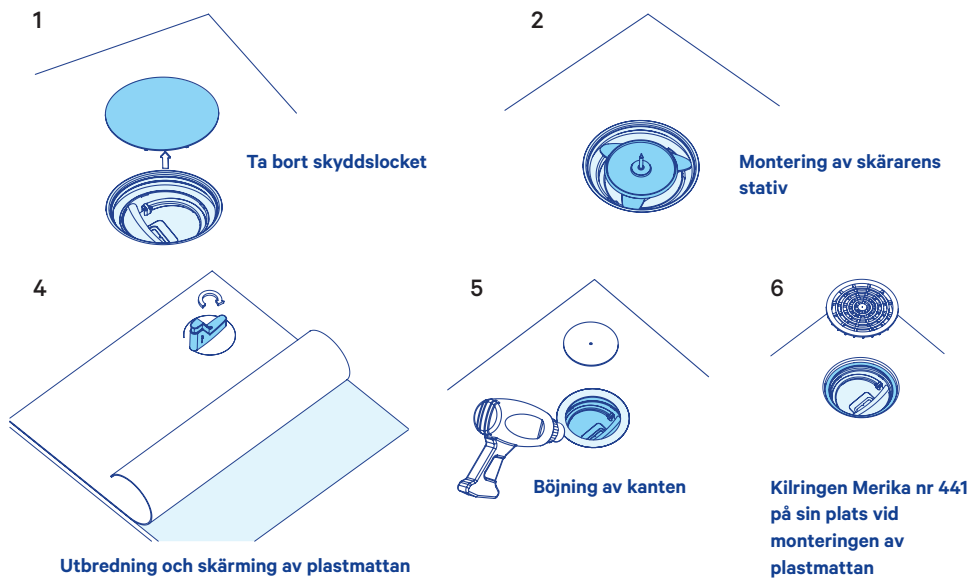
Förhöjningsringens åtdragning

Montering av plastmatta

Torrbrunnens kilring passar för 1,5–2 mm matta

- Rengör brunnen och tätningen ordentligt. Kontrollera, att tätningen är oskadad och ordentligt på plats.
- Montera mattan på plats och skär mattan noggrant.
- Mattan kan töjas ut genom värmning.

- Placera kilringen och locket på brunnen och tryck dem jämnt på plats.
 - Kontrollera att kilringen är tryckt i botten.
 - Skär mattan längs kilringen och locket på plats.
- Tack vare den flexibla V-läpptätningen är mattanslutningen tät utan lim.

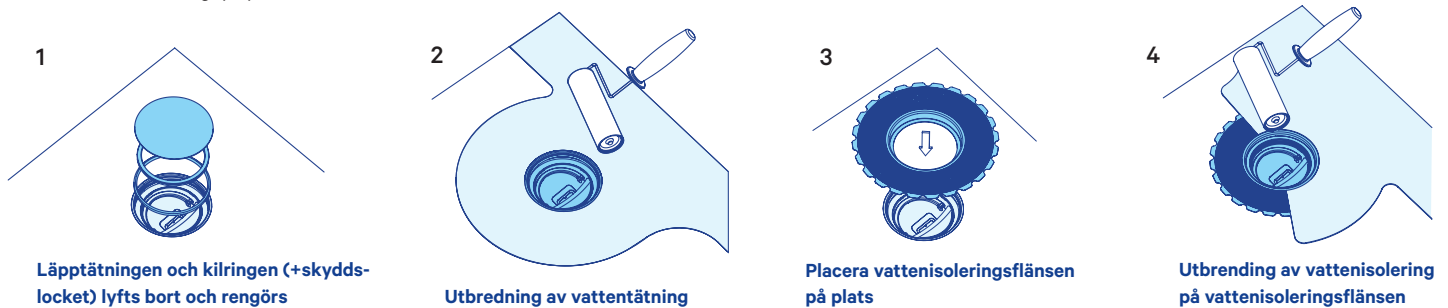


Montering av vattenisoleringsfläns

Använd Merika-vattenisoleringsfläns Merika nr 458 på golv med golvplattor för att foga ihop vattenisoleringsmassorna.

- Rengör brunnen och tätningen ordentligt. Kontrollera att tätningen är oskadad och sitter ordentligt på plats.

- Stryk ut vattenisoleringsringen på golv, placera vattenisoleringsflänsen noggrant på plats. Stryk också vattenisoleringsring på isoleringsflänsens kanter.
- Placera kilringen och locket på brunnen och tryck dem jämnt på plats.
- Kontrollera att kilringen är tryckt i botten på vattenisoleringsflänsen.



Se aktuella godkända vattenisoleringsämnen på sidorna www.merika.fi

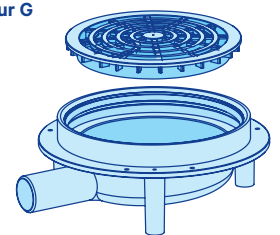
Rengöring och service av brunnen

Om brunnen eller rörledningen behöver rengöras, gör enligt figur G:

- Lyft bort brunns galler.

- Rengör brunnen och rörledningen.
- Placera gallret i rätt läge och tryck det på plats.

Figur G



Tillbehör

- M-2212** Torrbrunn, VVS-nr: 3311433, RSK-nr: 7146001
- M-400** Förhöjningsring, VVS-nr: 3318112, RSK-nr: 7032012
- M-401** Förhöjningsring, VVS-nr: 3318110, RSK-nr: 7032015
- M-4011** Förhöjningsring, VVS-nr: 3311431, RSK-nr: 7032038
- M-412** Förhöjningsring, VVS-nr: 3318117, RSK-nr: 7032028
- M-413** Förhöjningsring, VVS-nr: 3318111, RSK-nr: 7032029
- M-414** Förhöjningsring, VVS-nr: 3318155, RSK-nr: 7032037
- M-457** Vattenisoleringsfläns, VVS-nr: 3319671, RSK-nr: 7135106
- M-458** Vattenisoleringsfläns, VVS-nr: 3319673, RSK-nr: 7135107
- M-4581** Vattenisoleringsfläns för förhöjningsring M-400, VVS-nr: 3319674, RSK-nr: 7135105
- M-195** Stöd för golvbrunn, VVS-nr: 3311414, RSK-nr: 7133841
- M-194** Justerbar benserier för golvbrunn, VVS-nr: 3311450, RSK-nr: 7135109
- M-19411** Merika förlängningsset 100 mm för Merika 194, 3 förlängningar/påse, VVS-nr: 3312418, RSK-nr: 7135111

Reservdelar

- M-202_03** Golvbrunnens läpptätning ny 160, VVS-nr: 3311447, RSK-nr: 7135101
- M-441** Merika kilring 150 mm, VVS-nr: 3319215, RSK-nr: 7135103

Merika-golvbrunnarna och förhöjningsringarna är typgodkända. Godkännandet förutsätter att alla produkter som används ingår i Merika-produktserien.



Meriser Oy
Kauppatie 2, 29900 Merikarvia
tel. +358 (0)207 189 810
www.merika.fi, merika@meriser.fi



Vid monteringen skall bestämmelserna i Miljöministeriets förordning 782/2017 om byggnaders fukttekniska funktion och 62/2023 om byggnaders vatten- och avloppinstallationer följas.
Vi följer Tekniska Handelsförbundets allmänna försäljningsvillkor.



Quality for HVAC Technology

