

Monteringsanvisning för Merika®-torrbrunn

Merika nr 221



Accepterad monteringsanvisning
2021:1

Monteringen ska utföras i enlighet med branschreglerna "Säker Vatteninstallation"

Montering av torrbrunn 221

Torrbrunnen får inte installeras under en dusch.

Eftersom torrbrunnen inte har något vattenlås måste den anslutas till en golvbrunn som är försedd med vattenlås.

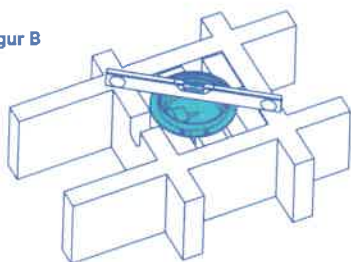
Figur A



Montering i trägolv

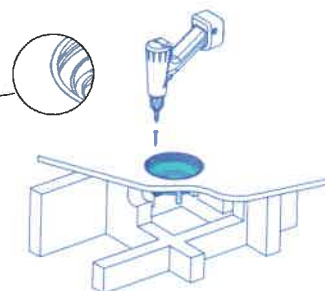
- Fäst torrbrunnens fläns i hjälpbalkarna enligt figur B.
- Eftersom det ibland uppstår sättningar i golv får brunnen inte stödas underifrån. Brunnen skall monteras vågrätt.
- Gör ett $\varnothing 170$ mm hål för brunnen i golvplattan.
- Fäst golvplattan med 6 st. 5 x 40 mm träskruvar i brunnens fläns (figur C). **OBS! Skruvarna får inte träffa röret!**
- Fyll springan mellan brunnen och plattan med tätningsmassa.

Figur B



Figur C

1-komponent
vattentät
fogmassa



Montering i betonggolv

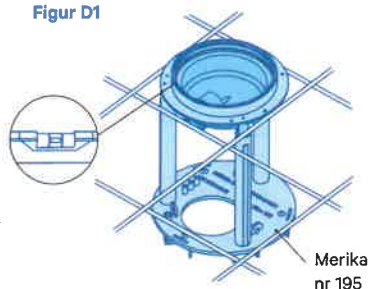
- Kontrollera före gjutningen att brunnen är alldeles vågrät.
- Då golvet gjuts borde man beakta att vattenisoleringsflänsen och -materialet minskar lutningen vid brunnen, vilket är speciellt viktigt då minimilutning (1:100) används.

Använd stödet för golvbrunn (Merika nr 195) som hjälp för montering av brunnen på rätt höjd (figur D1) eller justerbar benserier för golvbrunn (Merika nr 194, figur D2).

Montering av stöd nr 195 för golvbrunn (figur D1)

- Stödet för golvbrunnen kapas av på rätt höjd och brunnen skruvas fast i foten. (Skruvarna och skruvhållaren hör till Merika 195-monteringspaketet som ingår i leveransen).
- Efter detta skall stödet för golvbrunnen fästas i det underliggande golvet med skruvar. Brunnen bör även fästas i armeringsnätet.

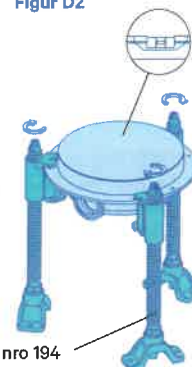
Figur D1



Montering av justerbar benserier nr 194 för golvbrunn (figur D2)

- Ben 3 st. vrids till rätt höjd och rakheten kontrolleras med vattenpass.
- Justeringen görs med flat skruvmejsel eller länknnyckel.
- Därefter ska benen för golvbrunnen fästas i det underliggande golvet med skruvar.
- Se M-194 monteringsanvisning för mer information.

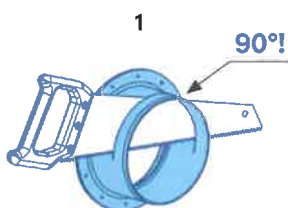
Figur D2



Montering av en förhöjningsring på torrbrunn

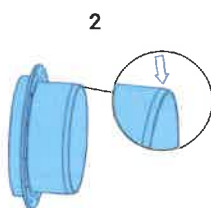
- Kapa förhöjningsringen till rätt höjd och **rakt** med såg. Fasa av kanten.
 - Smörj ringen med glidmedel och tryck den på plats.
 - Fäst förhöjningsringen i brunnens fläns med de medföljande (3 st.) skruvarna.
 - Skruva i skruvarna men **dra inte åt dem** (figur E).
 - Ifall förhöjningsringen monteras på brunnen före gjutningen, måste den fästas stadigt t.ex. i armeringsnätet.
 - Kilringen, som har avlägsnats från brunnen, samt gjutningsskyddet (rött) passar i förhöjningsringen.
- BRUNNENS GJUTSKYDD FÅR AVLÄGSNAS FÖRST I SAMBAND MED MONTERINGEN AV MATTAN ELLER FÖRHÖJNINGSRINGEN, ELLER VID UTSTRYKNINGEN AV VATTENISOLERING.

I dessa Merika-golvbrunnar ska Merika-förhöjningsringar Merika nr 400, 401, 4011, 412, 413 och 414 användas.

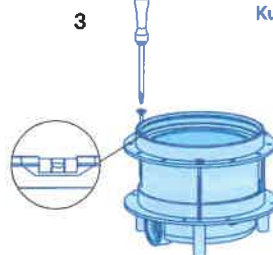


1

90°!



2



3

Kuva E



4

Sågning av förhöjningsringen och kantens avfasning

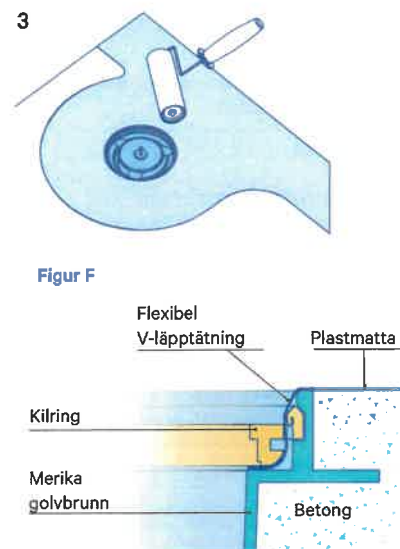
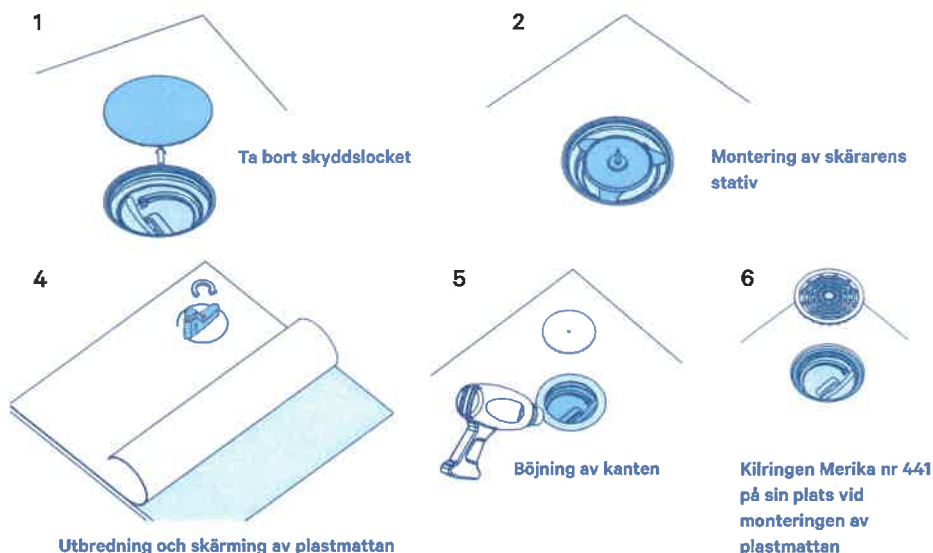
Förhöjningsringens åtdragning

Montering av plastmatta

Torrbrunnens kilring passar för 1,5-2 mm matta

- Rengör brunnen och tätningen ordentligt.
- Kontrollera, att tätningen är oskadad och ordentligt på plats.
- Montera mattan på plats och skär mattan noggrant.
- Mattan kan töjas ut genom värmning.

- Placera kilringen och locket på brunnen och tryck dem jämnt på plats.
- Kontrollera att kilringen är tryckt i botten.
- Skär mattan längs kilringen och locket på plats. Tack vare den flexibla V-läpptätningen är mattanslutningen tät utan lim.

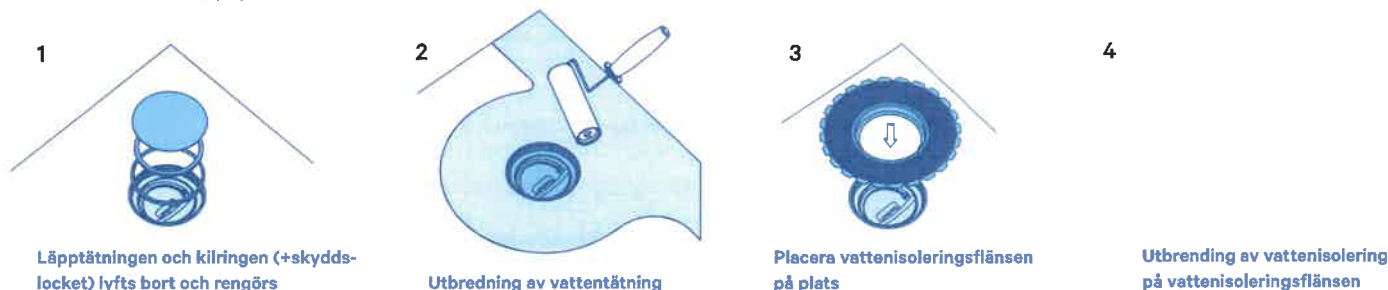


Montering av vattenisoleringsfläns

Använd Merika-vattenisoleringsfläns Merika nr 458 på golv med golvplattor för att foga ihop vattenisoleringsmassorna.

- Rengör brunnen och tätningen ordentligt. Kontrollera att tätningen är oskadad och sitter ordentligt på plats.

- Stryk ut vattenisolereringen på golv, placera vattenisoleringsflänsen noggrant på plats. Stryk också vattenisolerering på isoleringsflänsens kanter.
- Placera kilringen och locket på brunnen och tryck dem jämnt på plats.
- Kontrollera att kilringen är tryckt i botten på vattenisoleringsflänsen.



Se aktuella godkända vattenisoleringsämnen på sidorna www.merika.fi

Rengöring och service av brunnen

Om brunnen eller rörledningen behöver rengöras, gör enligt figur G:

- Lyft bort brunns galler.
- Rengör brunnen och rörledningen.
- Placera gallret i rätt läge och tryck det på plats.

Figur G



Tillbehör

- M-221** Torrbrunn, VVS-nr: 3310431, RSK-nr: 7114596
- M-400** Förhöjningsring, VVS-nr: 3318112, RSK-nr: 7032012
- M-401** Förhöjningsring, VVS-nr: 3318110, RSK-nr: 7032015
- M-4011** Förhöjningsring, VVS-nr: 3311431, RSK-nr: 7032038
- M-412** Förhöjningsring, VVS-nr: 3318117, RSK-nr: 7032028
- M-413** Förhöjningsring, VVS-nr: 3318111, RSK-nr: 7032029
- M-414** Förhöjningsring, VVS-nr: 3318155, RSK-nr: 7032037
- M-457** Vattenisoleringsfläns, VVS-nr: 3319671, RSK-nr: 7135106
- M-458** Vattenisoleringsfläns, VVS-nr: 3319673, RSK-nr: 7135107
- M-4581** Vattenisoleringsfläns för förhöjningsring M-400, VVS-nr: 3319674, RSK-nr: 7135105
- M-195** Stöd för golvbrunn, VVS-nr: 3311414, RSK-nr: 7133841
- M-194** Justerbar benserje för golvbrunn, VVS-nr: 3311450, RSK-nr: 7135109
- M-19411** Merika förlängningsset 100 mm för Merika 194, 3 förlängningar/påse, VVS-nr: 3312418, RSK-nr: 7135111

Reservdelar

- M-202_03** Golvbrunnens läpptätning ny 160, VVS-nr: 3311447, RSK-nr: 7135101
- M-441** Merika kilring 150 mm, VVS-nr: 3319215, RSK-nr: 7135103

Merika-golvbrunnarna och förhöjningsringarna är typgodkända. Godkännandet förutsätter att alla produkter som används ingår i Merika-produktserien.

Vid monteringen skall bestämmelserna i Miljöministeriets förordning 782/2017 om byggnaders fukttekniska funktion och 62/2023 om byggnaders vatten- och avloppinstallationer följas. Vi följer Tekniska Handelsförbundets allmänna försäljningsvillkor.



Meriser Oy
Kauppatie 2, 29900 Merikarvia
tel. +358 (0)207 189 810
www.merika.fi, merika@meriser.fi



Quality for HVAC Technology



Anslutning av Merika®-vattenisoleringsfläns med kvadratisk lock till golvbrunn



Accepterad monteringsanvisning
2021:1

Monteringen ska utföras i enlighet med branschreglerna
"Säker Vatteninstallation"

Enligt byggbestämmelserna skall golv med golvbrunn ha vattenisolering, såvida annat inte föreskrivs i byggnadens planeringsdokument.

Merika-vattenisoleringsflänsen ansluts till brunnen eller förhöjningsringen så att vatten ovanpå vattenisoleringsflänsen inte kan rinna någon annanstans än till golvbrunnen. Då golvet gjuts borde man beakta att vattenisoleringsflänsen och -materialet minskar lutningen vid golvbrunnen, vilket är viktigt speciellt då minimilutning används (1:100).

Förarbete

Rengör golvbrunnens kant, där vattenisoleringsflänsen skall fästas (beroende på typen av brunn), med sandpapper. Golvet, som skall vattenisoleraras, måste vara fast, stadigt, rent och dammfritt. Avlägsna cementlim eller annat dåligt bundet material mekaniskt från betongytan. Dammsug golvet och täta genomföringarna.

Montering av

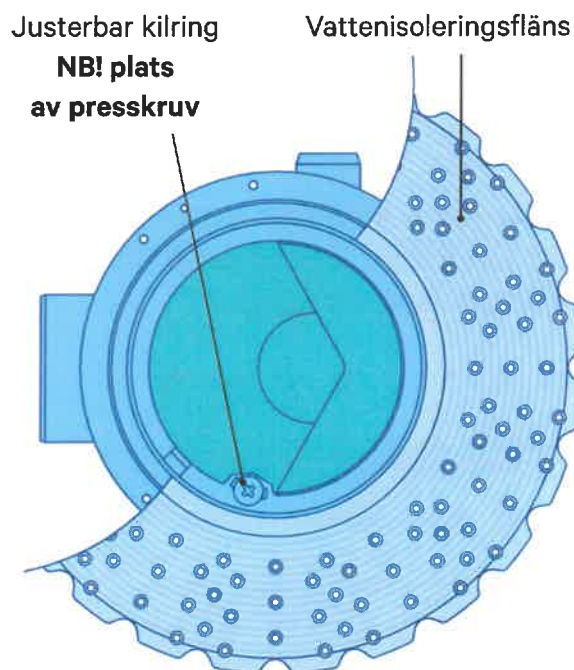
Merika-vattenisoleringsflänsen

För att garantera att vattenisoleringsflänsen fästs ordentligt skall den monteras på brunnen i tillräckligt god tid innan det övriga vattenisoleringsarbetet inleds.

Stryk ut vattenisoleringsmassa med rulle runt brunnen. Rengör golvbrunnens eller förhöjningsringens övre kant och läpptätningen vid den övre kanten. Montera Merika-vattenisoleringsflänsen på plats så att brunnen tätning blir kvar i sitt spår. Spänn fast vattenisoleringsflänsen på sin plats i brunnen enligt vattenisoleringsflänsens monteringsanvisning.

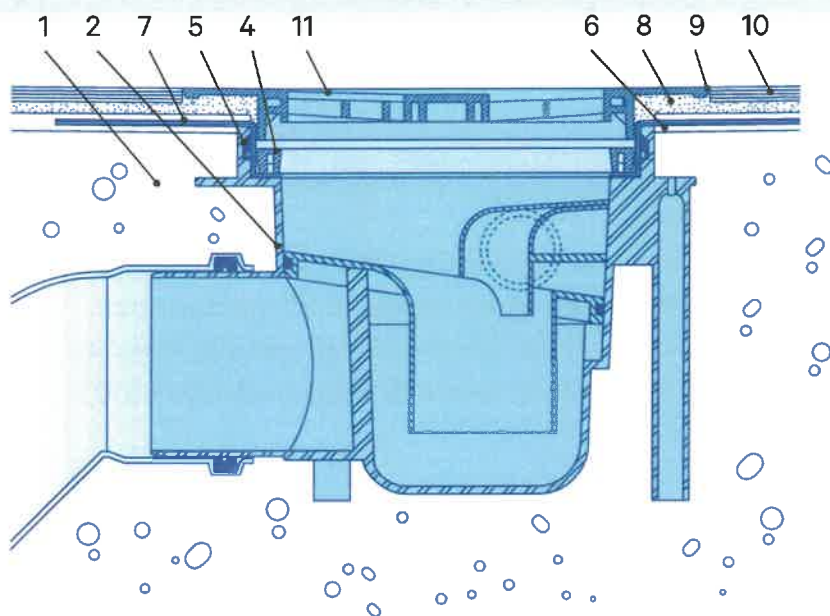
Avlägsna luftbubblor, som blivit kvar undertill, med en spackel. Efter att det första skiktet torkat stryks ytterligare skikt ut ovanpå vattenisoleringsflänsen enligt anvisningar från vattenisoleringsmassans leverantör. Efter vattenisoleringsarbetet fästs det kvadratiske locket genom att fästbruk stryks ut jämnt kring brunnen och det kvadratiske locket trycks på plats. Plattlägg därefter golvet.

I oklara fall fås tilläggsinformation av varuleverantörerna.



Utöver dessa anvisningar vid monteringen skall bestämmelserna i Miljöministeriets förordning 782/2017 om byggnaders fukttkniska funktion och 62/2023 om byggnaders vatten- och avloppinstallationer följas. Vi följer Tekniska Handelsförbundets allmänna försäljningsvillkor.

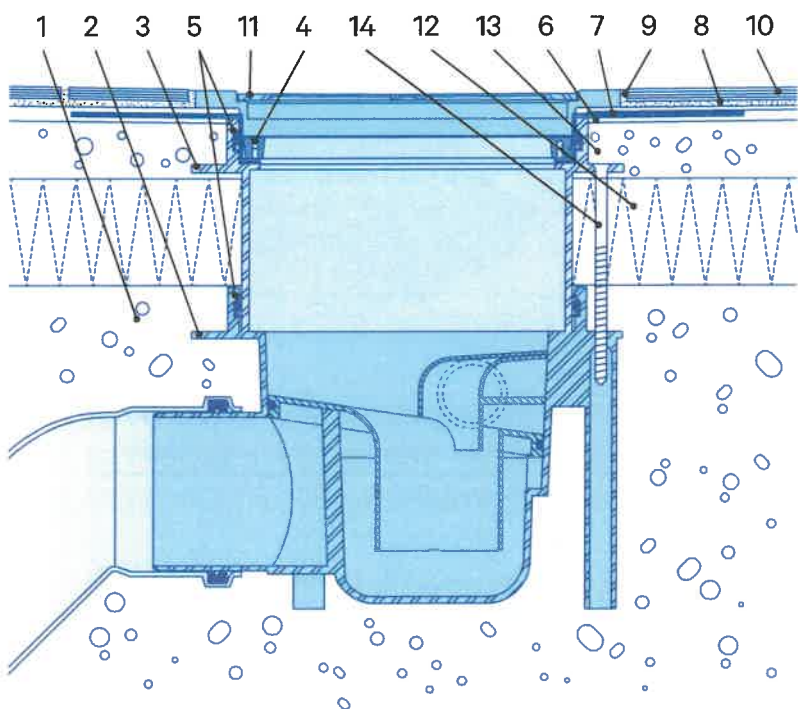
Montering av MERIKA® -vattenisoleringsfläns tillsammans med kvadratisk lock på golvbrunn i betonggolvet.



Förklaring av numreringen:

1. Betong
2. Merika® -golvbrunn
3. Merika® -förhöjningsr.
4. Klämring
5. Flexibel V-läpptätning
6. Vattenisoleringsmassa
7. Vattenisoleringsfläns
8. Fästbruk
9. Fogbruk
10. Golvplattor
11. Merika® -kvadratisk lock, plast eller rostfritt
12. Värmeisolering
13. Ytgjutning
14. Förhöjningsringens skruv

Montering av MERIKA® -vattenisoleringsfläns tillsammans med kvadratisk lock på golvbrunn med förhöjningsring i värmeisolerat betonggolvet.



Meriser Oy
 Kauppatie 2, 29900 Merikarvia
 tel. +358 (0)207 189 810
 www.merika.fi, merika@meriser.fi

