

## Allmänna anvisningar

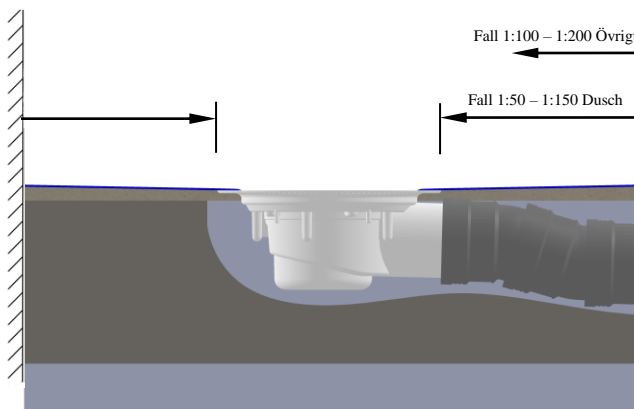
RUT 75 Sidoutlopp är typgodkänd av RISE, SC0522-18 samt SINTEF, PS 3543

Installationen ska utföras enligt branschregler för säker vatteninstallation i respektive land. Brunnens yttre fläns får inte vara närmare än 200mm från någon väggs tätskikt.

Brunnen ska vara fast förankrad, monterad i våg samt i rätt nivå mot tätskikt, med en tolerans om  $\pm 2$  mm mätt från brunncentrum till flänsens ytterkant.

I tvättstuga med klinker ska avståndet mellan golvbrunnens yttre fläns och spillvattenavsättning vara minst 200 mm. I tvättstuga med plastmatta ska avståndet vara minst 500 mm.

Mer information och anvisningar finns på:  
[www.bkr.se](http://www.bkr.se) // [www.gvk.se](http://www.gvk.se) // [www.sakervatten.se](http://www.sakervatten.se)



### RUT 75 Sidoutlopp innehåller:

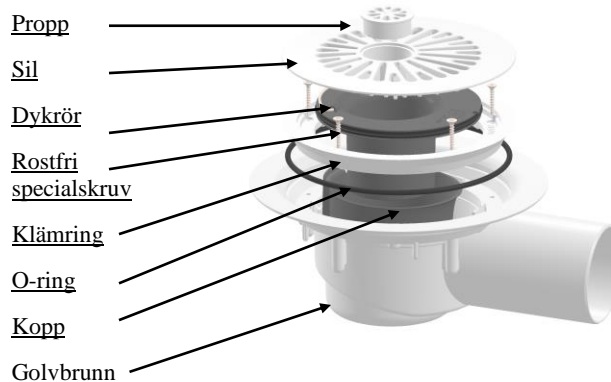
- 1st. golvbrunn
- 1st. dykrör
- 1st. kopp
- 1st. klämring
- 1st. sil med propp
- 1st. O-ring, NBR 159x4mm
- 5st. rostfria specialsruvar, PH2 4,0x23 A4

### Tillbehör:

Rostfri sil RSK 712 9809 // NRF 451 6025



Med Faluplasts typgodkända RUT klarar man en installation med minimal bilning. Golvbrunnen har  $\varnothing 75$ mm utlopp, är självrensande samt optimerad för ett högt flöde. RUT är godkänd för både dusch och badkar. Silen döljer klämringen och har ett excentriskt urtag. RUT är tillverkad av polypropen, som tål höga temperaturer och har god kemikalieresistens.



## RUT 75 Sidoutlopp



RSK 711 0780  
 NRF 451 6016

Art.nr. 65110



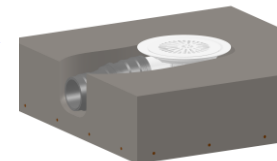
Godkänd för både  
 dusch och badkar



Accepterad  
 monteringsanvisning  
 2021-1

## Installation i betongbjälklag

**!** RUT är främst avsedd för sk grodor, men kan användas tillsammans med golvbrunnfixturen ROBUST (RSK 712 9556 NRF 451 5995) om fixturen modifieras någon (RUT är så låg att utloppsröret tar i hållaren och man måste skära bort "hinnan" i hållaren så att utloppsröret ska få plats) Se även [www.faluplast.com](http://www.faluplast.com)

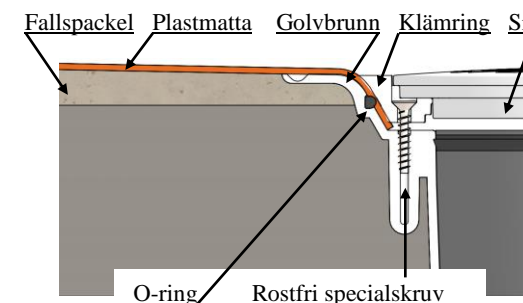


**!** Skyddslocket ska sitta kvar under byggtiden!

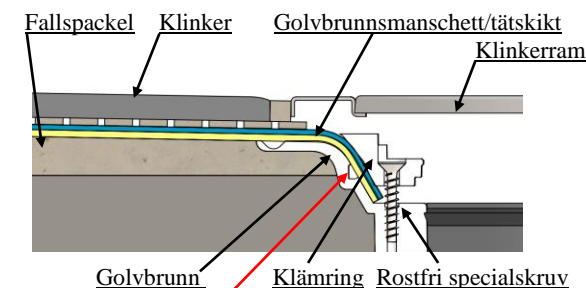
Spillvattenröret måste fixeras med valvstöd el. dyl. högst 200mm från golvbrunnen.



## Installation med plastmatta



## Installation med klinker



**O-ring används normalt inte till brunnsmanschetter. Följ respektive tätskiktstillverkarens manual.**

## Installation i träbjälklag

Brunnen är inte lämpligt vid installation i träbjälklag då den är för låg för att passa i en monteringsplatta.  
(Monteringsplatta är ett krav vid installation i träbjälklag)



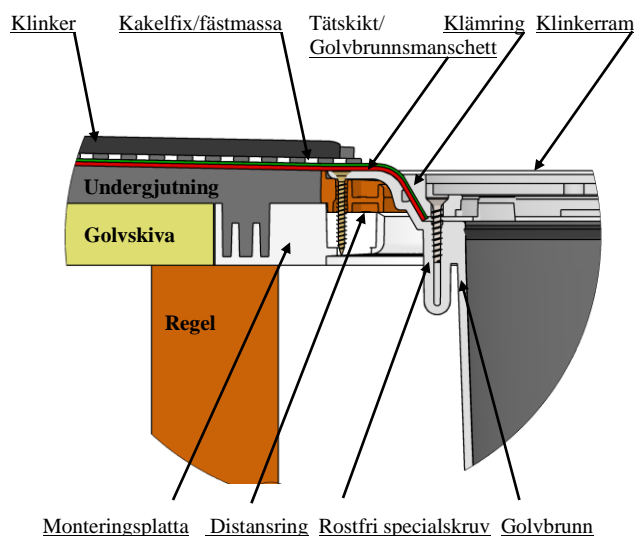
**O-ring används normalt inte till brunnsmanschetter, Följ respektive tätskiktstillverkarens manual.**

### Förhöjningsringspaket 15mm ingår följande:

- 1 st. Förhöjningsring 15mm  
RSK 712 9672 // NRF 451 6019
- 1 st. O-ring, NBR 159x4mm
- 5 st. Rostfria specialskruv PH2 4,0x23 A4

### Förhöjningsringspaket 25mm ingår följande:

- 1 st. Förhöjningsring 25mm  
RSK 712 9673 // NRF 451 6021
- 1 st. O-ring, NBR 159x4mm
- 5 st. Rostfria specialskruv PH2 4,0x23 A4



## Montering av golvbrunnsmanschett

- Vid utskärning av hål i tätskikt: Använd Faluplast skärmall, RSK 711 3619 // NRF 451 5969
- Placera skärmallen i golvbrunnen innan tätskiktet monteras. Följ anvisningen som medföljer skärmallen. (se även [www.faluplast.com](http://www.faluplast.com))
- Följ alltid manualen hur tätskiktet ska monteras från respektive tätskikt / golvbrunnsmanschett.
- Placera golvbrunnsmanschetten centrerat över brunnen/förhöjningsringen och markera läget. Drag av skyddsfilmerna och klistra fast manchetten centrerad mot markeringen.
- Skär ut tätskikt enligt skärmallsinstruktionen.
- Tryck ner och vrid klämringen tills något av urtagen i klämringen styr in spåret i golvbrunn-/förhöjningsringens säte, se röd cirkel i bild nedan.
- Montera de rostfria specialskruvarna (5st) och drag åt dem växelvis (diagonalt) tills dess att klämringens ytterkant ligger an mot tätskiktet. Åtdragningsmoment 1,2Nm.

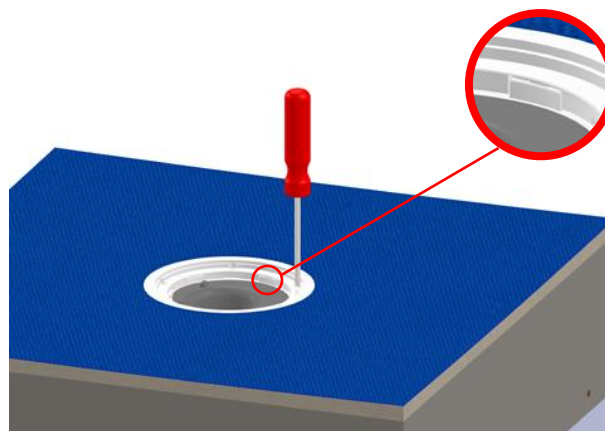


Skruvhålen i klämringen får EJ deformeras !



Använd momentskruvmejsel eller skruvdragare tillsammans med Faluplast momentadapter (RSK 712 9521) för rätt moment. Försiktighet och väldig lågt varv ska användas om skruvdragare används!

- Tryck till sist silen i klämringen.



## Montering av plastmatta

- Vid utskärning av hål i plastmatta (tätskikt): Använd Faluplast skärmall, RSK 711 3619 // NRF 451 5969
- Lägg o-ring i spåret i golvbrunnssätet.
- Placera skärmallen i golvbrunnen innan plastmattan (tätskiktet) monteras. Följ instruktionen som medföljer skärmallen. (se även [www.faluplast.com](http://www.faluplast.com))
- Lägg mattan (tätskiktet) över golvbrunnen och fäst enligt tillverkarens anvisningar.
- Skär ut hål enligt skärmallsinstruktionen.
- Tryck ner och vrid klämringen tills något av urtagen i klämringen styr in spåret i golvbrunn-/förhöjningsringens säte, se röd cirkel i bild nedan (mitten)
- Montera de rostfria specialskruvarna (5st) och drag åt dem växelvis (diagonalt) tills dess att klämringens ytterkant ligger an mot tätskiktet. Åtdragningsmoment 1,2Nm.

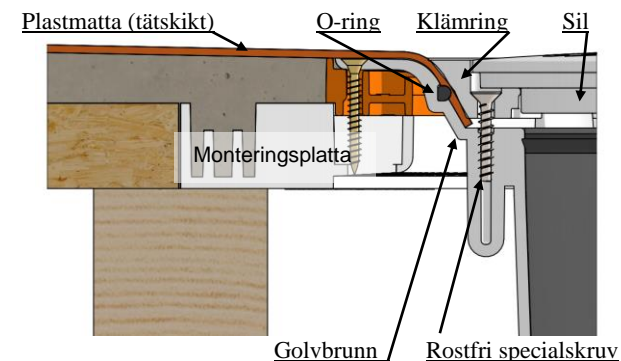


Skruvhålen i klämringen får EJ deformeras !



Använd momentskruvmejsel eller skruvdragare tillsammans med Faluplast momentadapter (RSK 712 9521) för rätt moment. Försiktighet och väldig lågt varv ska användas om skruvdragare används!

- Tryck till sist silen i klämringen.



**Denna produkt är anpassad till Branschregler Säker Vatteninstallation. Faluplast garanterar produktens funktion om branschreglerna och monteringsanvisningen följs.**