

## Allmänna anvisningar

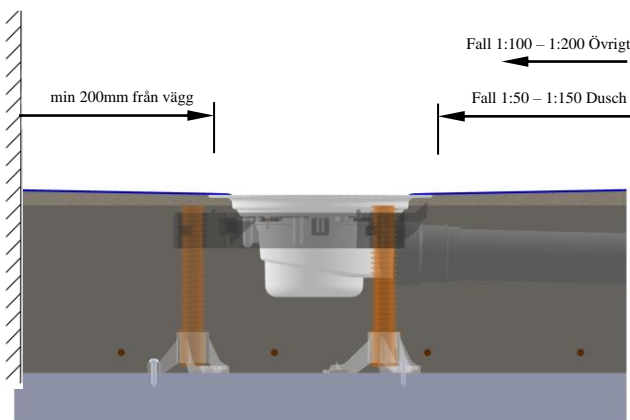
SIV 50 Sidoutlopp är typgodkänd av RISE, SC0522-18 samt SINTEF, PS 3543

Installationen ska utföras enligt branschregler för säker vatteninstallation i respektive land. Brunnens yttre fläns får inte vara närmare än 200mm från någon väggs tätskikt.

Brunnen ska vara fast förankrad, monterad i våg samt i rätt nivå mot tätskikt, med en tolerans om ±2 mm mätt från brunncentrum till flänsens ytterkant.

I tvättstuga med klinker ska avståndet mellan golvbrunnens yttre fläns och spillvattenavsättning vara minst 200 mm. I tvättstuga med plastmatta ska avståndet vara minst 500 mm.

Mer information och anvisningar finns på:  
[www.bkr.se](http://www.bkr.se) // [www.gvk.se](http://www.gvk.se) // [www.sakervatten.se](http://www.sakervatten.se)



### SIV 50 Sidoutlopp innehåller:

- 1st. golvbrunn.
- 1st. dykrör
- 1st. kopp
- 1st. klämring
- 1st. sil med propp
- 1st. O-ring, NBR 159x4mm
- 5st. rostfria specialsruvar, PH2 4,0x23 A4

### Tillbehör:

Rostfri sil RSK 712 9809 // NRF 451 6025

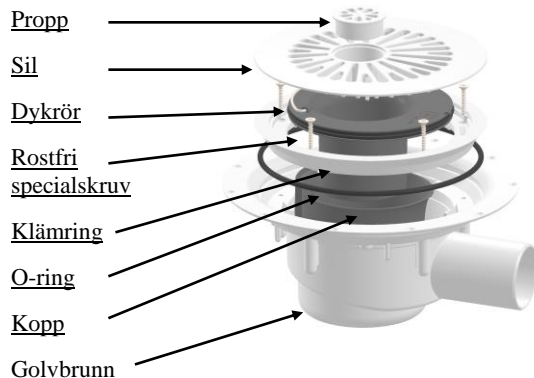


Med Faluplasts typgodkända SIV klarar man horisontellt montage. Golvbrunnen har Ø50mm utlopp, är självrensande samt optimerad för ett högt flöde.

SIV är godkänd för både dusch och badkar.

Silen döljer klämringen och har ett excentriskt urtag.

SIV är tillverkad av polypropen plast, som tål höga temperaturer och har god kemikalieresistens.



## SIV 50 Sidoutlopp utan silpaket Faluplast

RSK 711 0784  
NRF 451 6029

Art.nr. 65133



Godkänd för både dusch och badkar



Accepterad monteringsanvisning 2021:1

## Installation i betongbjälklag

Vid installation i betongbjälklag ska golvbrunnensfixtur användas. Fixturen ger en exakt justering av golvbrunnen i höjd och våg. Spillvattenröret måste fixeras med valvstöd el. dyl. högst 200mm från golvbrunnen.

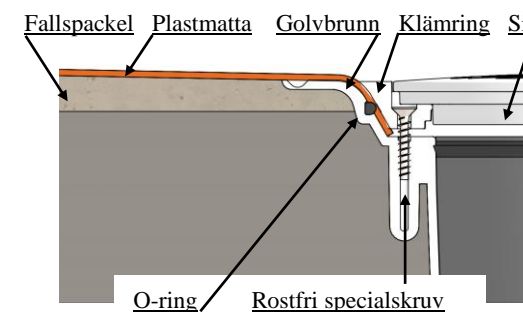
Använd Faluplast golvbrunnensfixtur ROBUST (RSK 712 9556) Följ monteringsanvisningen som medföljer (NRF 451 5995) fixturen (Se även [www.faluplast.com](http://www.faluplast.com))

Skyddslocket ska sitta kvar under byggtiden!

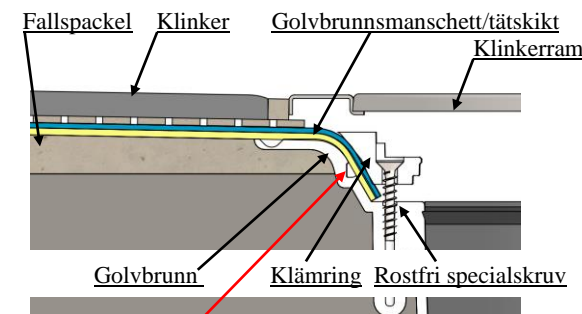


Spillvattenröret måste fixeras med valvstöd el. dyl. högst 200mm från golvbrunnen.

## Installation med plastmatta



## Installation med klinker



O-ring används normalt inte till brunnsmanschetter. Följ respektive tätskiktstillverkarens manual.

## Installation i träbjälklag

Vid installation i träbjälklag ska Faluplast Monteringsplatta, RSK 713 3830 // NRF 451 6201, användas. Följ monteringsanvisningen som medföljer monteringsplattan. (se även [www.faluplast.com](http://www.faluplast.com))

Monteringsplattan är vändbar och kan användas både när man ska lägga plastmatta eller klinkergolv som yttskikt.

För att åstadkomma undergjutning måste Faluplasts Förhöjningsringar (Tillbehör) 15mm eller 25mm användas. **Den med Monteringsplattan bipackade 12mm höga distansringen, passar inte till SIV (pga brunnen är så låg tar utloppsröret i plattans underkant)**

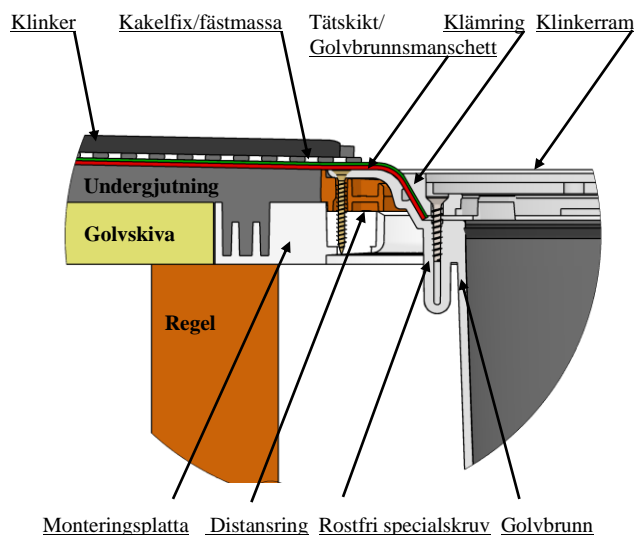
**⚠ O-ring används normalt inte till brunnsmanschetter. Följ respektive tätskiktstillverkarens manual.**

### Förhöjningsringspaket 15mm ingår följande:

- 1 st. Förhöjningsring 15mm  
RSK 712 9672 // NRF 451 6019
- 1 st. O-ring, NBR 159 x 4mm
- 5 st. Rostfria specialskruv PH2 4,0x23 A4

### Förhöjningsringspaket 25mm ingår följande:

- 1 st. Förhöjningsring 25mm  
RSK 712 9673 // NRF 451 6021
- 1 st. O-ring, NBR 159x4mm
- 5 st. Rostfria specialskruv PH2 4,0x23 A4



## Montering av golvbrunnsmanschett

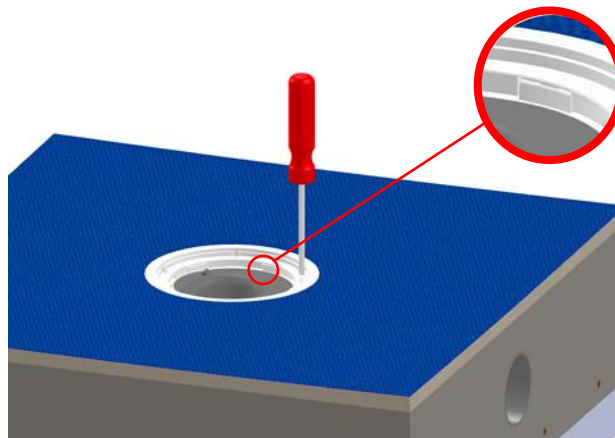
- Vid utskärning av hål i tätskikt: Använd Faluplast skärmall, RSK 711 3619 // NRF 451 5969
- Placera skärmallen i golvbrunnen innan tätskiktet monteras. Följ anvisningen som medföljer skärmallen. (se även [www.faluplast.com](http://www.faluplast.com))
- Följ alltid manualen hur tätskiktet ska monteras från respektive tätskikt / golvbrunnsmanschett.
- Placera golvbrunnsmanschetten centrerat över brunnen/förhöjningsringen och markera läget. Drag av skyddsfilm och klistra fast manchetten centrerad mot markeringen.
- Skär ut tätskikt enligt skärmallsinstruktionen.
- Tryck ner och vrid klämringen tills något av urtagen i klämringen styr in spåret i golvbrunn-/förhöjningsringens säte, se röd cirkel i bild nedan.
- Montera de rostfria specialskruvorna (5st) och drag åt dem växelvis (diagonalt) tills dess att klämringens ytterkant ligger an mot tätskiktet. Åtdragningsmoment 1,2Nm.



**⚠ Skruvhålen i klämringen får EJ deformeras !**

**⚠ Använd momentskruvmejsel eller skruvdragare tillsammans med Faluplast momentadapter (RSK 712 9521) för rätt moment. Försiktighet och väldigt lågt varv ska användas om skruvdragare används!**

- Tryck till sist silen i klämringen.



## Montering av plastmatta

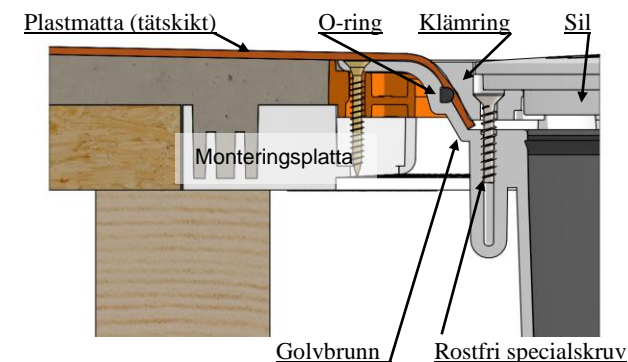
- Vid utskärning av hål i plastmatta (tätskikt): Använd Faluplast skärmall, RSK 711 3619 // NRF 451 5969
- Lägg o-ring i spåret i golvbrunnssätet.
- Placera skärmallen i golvbrunnen innan plastmattan (tätskiktet) monteras. Följ instruktionen som medföljer skärmallen. (se även [www.faluplast.com](http://www.faluplast.com))
- Lägg mattan (tätskiktet) över golvbrunnen och fäst enligt tillverkarens anvisningar.
- Skär ut tätskikt enligt skärmallsinstruktionen.
- Tryck ner och vrid klämringen tills något av urtagen i klämringen styr in spåret i golvbrunn-/förhöjningsringens säte, se röd cirkel i bild nedan (mitten)
- Montera de rostfria specialskruvorna (5st) och drag åt dem växelvis (diagonalt) tills dess att klämringens ytterkant ligger an mot tätskiktet. Åtdragningsmoment 1,2Nm.



**⚠ Skruvhålen i klämringen får EJ deformeras !**

**⚠ Använd momentskruvmejsel eller skruvdragare tillsammans med Faluplast momentadapter (RSK 712 9521) för rätt moment. Försiktighet och väldigt lågt varv ska användas om skruvdragare används!**

- Tryck till sist silen i klämringen.



**Denna produkt är anpassad till Branschregler Säker Vatteninstallation. Faluplast garanterar produktens funktion om branschreglerna och monteringsanvisningen följs.**