

MONTERINGSANVISNING

BELLA

GOLVBRUNN STÄLLBAR, BOTTENUTLOPP 75

Golvbrunnen uppfyller kraven enligt standard EN 1253-1.

RSK 711 0852

NRF 143 8328

ART. NR. 65260

! Endast avsedd för ingjutning

ALLMÄNNA ANVISNINGAR

BELLA 75 Bottenutlopp är typgodkänd av RISE, C901518. Installationen ska utföras enligt branschregler för respektive land.

Golvbrunnen ska vara fast förankrad, monterad i våg samt i rätt nivå mot tätskikt. Golvbrunnens lutning får vara max 2 mm från golvbrunnens centrum till golvbrunnens ytterkant. Tätskikt och golvbrunn ska mötas på samma nivå för att tätningen mot golvbrunn ska bli korrekt.

Mer information och anvisningar finns på:
www.bkr.se / www.gvk.se / www.sakervatten.se



Accepterad
monteringsanvisning
2026:1

Typgodkända BELLA är framtagen för att klara vertikalt montage. Golvbrunnen har Ø75 mm utlopp, är självrensande samt optimerad för ett högt flöde. BELLA har en justerbar fläns som kan justeras i höjd och lutning efter ingjutning. Flänsen kan justeras i höjd med upp till 16 mm och med en lutning på 5°.

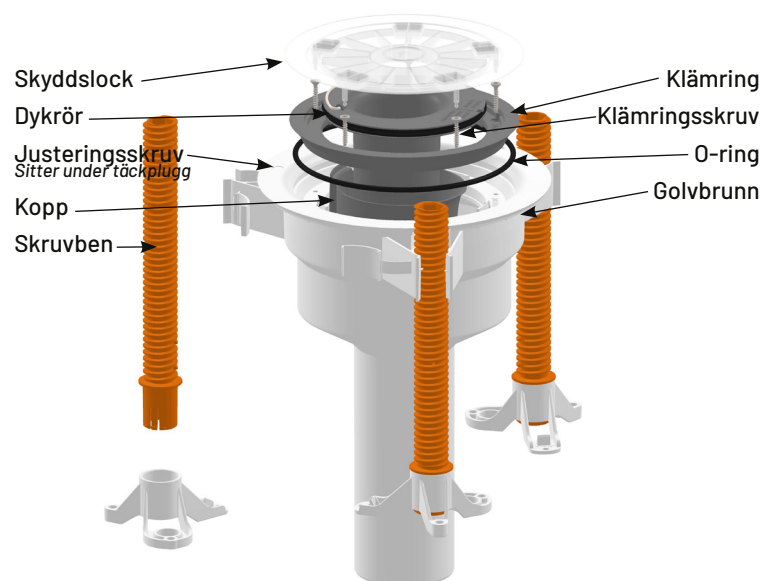
BELLA är godkänd för både dusch och badkar.

Silen döljer klämringen och har ett excentriskt urtag. BELLA är tillverkad av polypropen vilket gör att den tål höga temperaturer och har en god kemikalieresistens.



INNEHÅLLER

- 1 st. golvbrunn
- 1 st. skyddslock
- 1 st. dykrör
- 1 st. kopp
- 1 st. klämring
- 1 st. o-ring, NBR 159x4mm
- 5 st. klämringsskruvar Torx T20
Rostfria specialskruvar
- 3 st. Robust skruvben med fot



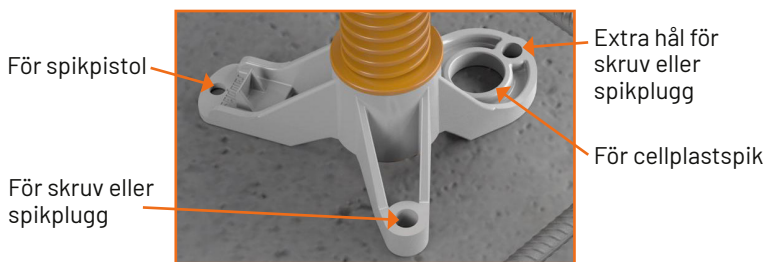
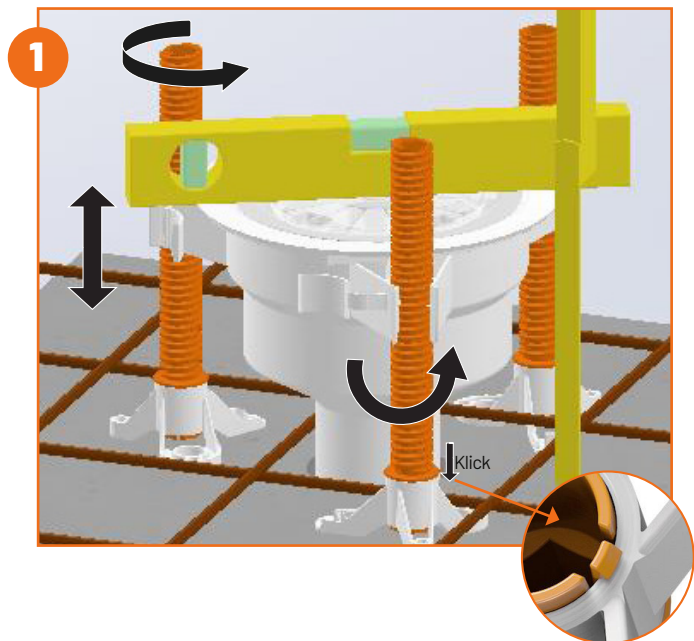
INSTALLATION BETONGBJÄLKLAG

! Vid installation använd de medföljande stödbenen som ger en exakt justering av golvbrunnen i höjd och våg. Spillvattenröret måste fixeras med valvstöd el. dyl. högst 200 mm från golvbrunnen.

! Skyddslocket ska sitta kvar under byggtiden!



INGJUTNING

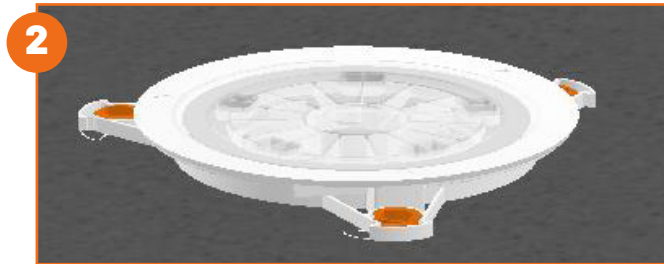


Finjustera höjd och våg på golvbrunnen genom att skruva på skruvbenen.

Lås fast de tre låsbyglarna mot skruvbenen.

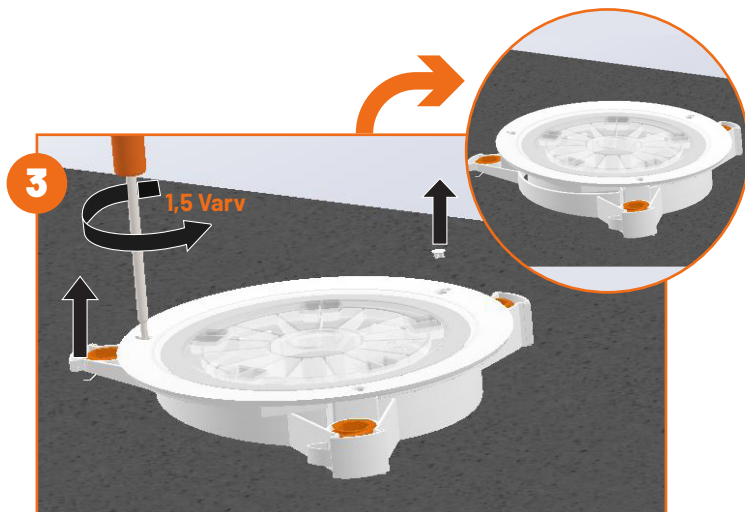
Håll fast skruvbenet med ett fast grepp och kapa cirka 10 mm under färdigt golv. Använd bågfil eller rörsax.

! Justera **ej** flänsen före ingjutning.



Grovgjut så det är minst 5 mm, gärna 10 mm kvar till flänsens undersida.

(Om hela gjutningen görs i ett steg och justering behövs måste flänsen höjas minst 5 mm. Säkerställ att det kommer in pågjutning* under flänsen så den får stöd)



Om brunnen skulle gjutas in snett: Ta ur täckpluggarna. Skruva först upp alla tre justerskruvarna ca 2 mm (1,5 varv). Ställ sedan in flänsen i rätt höjd och lutning. Täckpluggarna ska återmonteras för en jämn yta.



Färdigställ golvet genom att gjuta upp med pågjutning* till flänsens kant.

*Avjämningsmassa eller annan lämplig produkt.

MONTERING AV PLASTMATTA & GOLVBRUNNSMANSCHETT



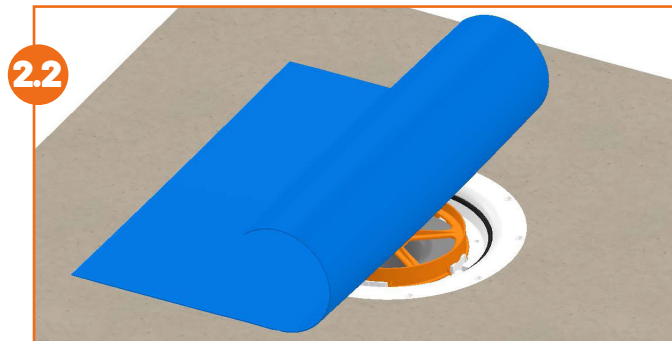
Plastmatta: Montera o-ringen i o-ringsspåret.

Tätskikt för keramik: Normalt ingen o-ring. Se tätskiktstillverkarens anvisningar.



Montera skärmallens (skärmall RSK 7113619 NRF 4515969) runda enhet i brunnen.

Tätskikt för keramik:

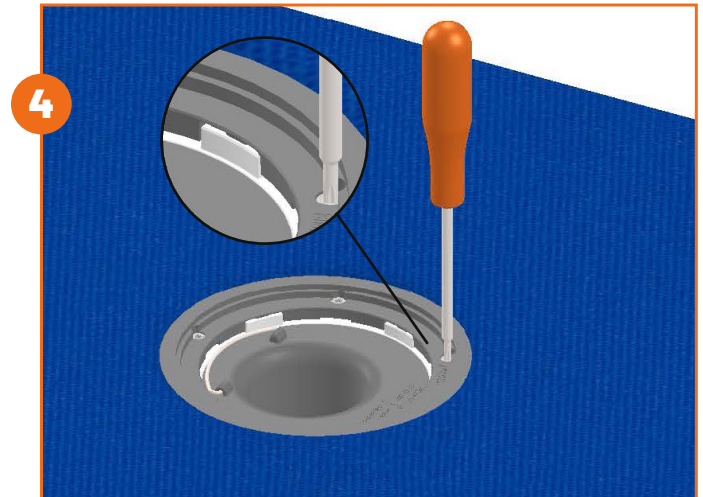


Montera tätskiktet enligt tätskiktstillverkarens anvisningar.



Montera tätskiktet enligt tillverkarens anvisningar.

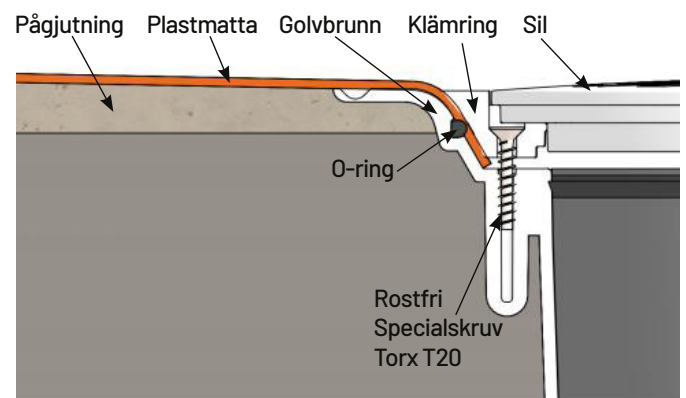
Skär ut tätskikt enligt skärmallsinstruktionen.



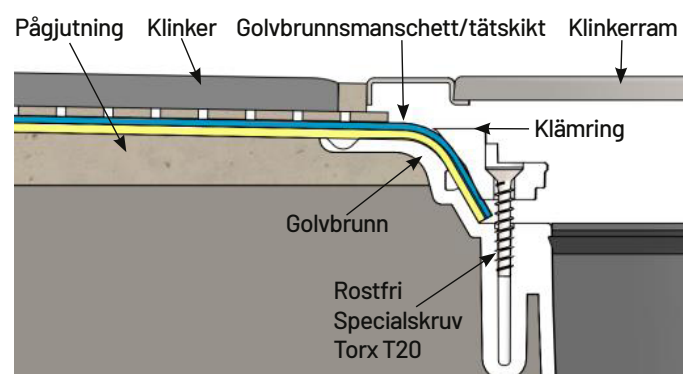
Passa in klämringen i klackarna. Skruva sedan växelvis i de 5 st. rostfria specialskruvarna. Dra åt med 1,2-1,4 Nm, klämringens ytterkant ska då ligga mot tätskiktet.

Använd momentskruvmejsel eller skruvdragare tillsammans med Faluplast momentadapter (RSK 712 9521 NRF 452 2001) för rätt moment.

INSTALLATION PLASTMATTA



INSTALLATION KLINKER



SKYDDSLÖCK GOLVBRUNN

Vi levererar våra golvbrunnar utan sil men med ett fördelaktigt skyddslock. Istället för att kasta silen, kan du nu köpa till en sil vid behov. Bra för både miljö och plånbok. Skyddslocket förhindrar bland annat att skräp eller pågjutning tar sig ned i golvbrunnen vid installation samt ser till att alla delar till golvbrunnen är på plats tills tätskiktet/plastmattan ska monteras.



SKYDDSLÖCK FUNKTIONER

TA AV LOCK

Genom att använda tång kan du enkelt ta bort locket. På locket hittar du fem fästen du kan greppa med tången.



ÅTERMONTERA

Skyddslocket kan återmonteras på golvbrunnen. Under locket finns "piggar" som ska föras in i klämringens skruvhål, klicka sedan fast skyddslocket.



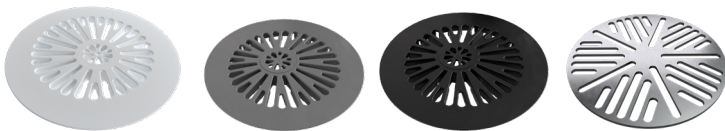
DRÄNERING

På locket är det stansat en cirkel för att du enkelt ska kunna skära ut ett dräneringshål. Skär vid markeringen.



TILLBEHÖR

Våra golvbrunnar har flertalet tillbehör. Se nedan några av de som passar just **BELLA**.



Golvbrunnssilar, vit/grå/svart eller rostfri
 RSK 713 0087//713 0037//713 0039//713 0088
 NRF 451 6103//451 7094//451 7095//451 6104

Luktstopp/Råttskydd Prevent
 RSK 712 9816 // NRF 451 6036



Rostfritt råttstopp
 RSK 713 0055 // NRF 451 6074

