

# FÖRHÖJNINGSRINGAR

Faluplast förhöjningsringar ska endast användas tillsammans med Faluplast golvbrunn och finns i tre utföranden:

Höjd 12 mm (RSK 713 5110 // NRF 451 6084)

Höjd 15 mm (RSK 712 9672 // NRF 451 6019)

Höjd 25 mm (RSK 712 9673 // NRF 451 6021)

## ALLMÄNNA ANVISNINGAR

Faluplast golvbrunnar med våra förhöjningsringar är typgodkända av *RISE SC0138-10/SC0522-18*

Förhöjningsringarna används i samband med pågjutning eller annan förstärkning av golv för att höja upp golvbrunnens tätskiktsanslutning i nivå med den golvyta där tätskiktet ska appliceras.

## INNEHÅLLER

- 1st. Förhöjningsring
- 5st. Rostfria specialskrivar, 4,0 x 23 A4
- 1st. O-ring NBR 159 x 4mm

**1.** Om det är en befintlig golvbrunn börjar man med att demontera silen och sedan klämringen genom att lossa samtliga skruvar (5st). Använd skruvmejsel eller skruvdragare tillsammans med bits PH2.

**2.** Montera O-ring i brunnhusets spår, se orange pil.

**!** Använd alltid O-ring mellan brunn och förhöjningsring.

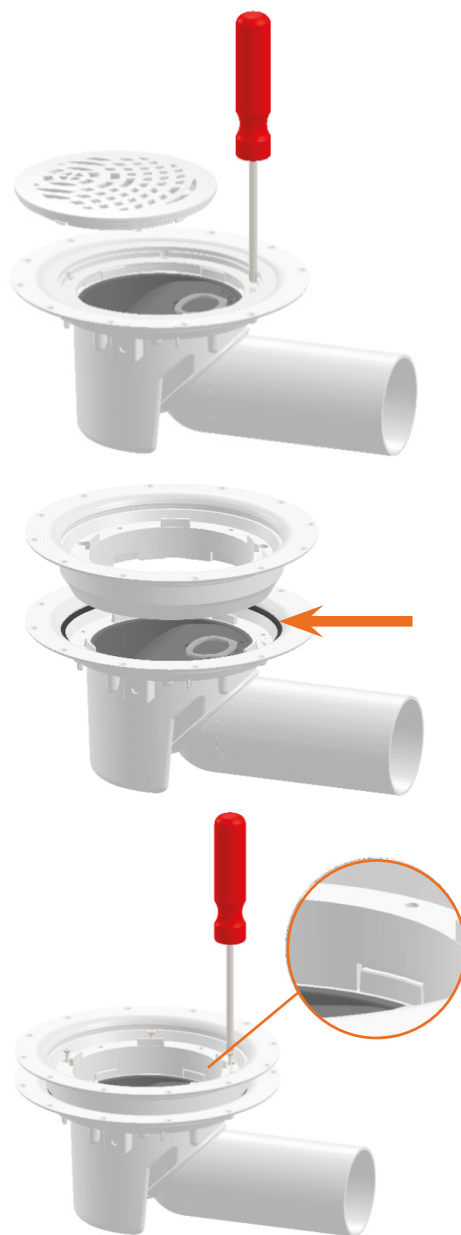
**!** **3.** Montera förhöjningsringen i rätt position så att urtagen kommer i rätt läge, se orange ring till höger.

Drag därefter åt de fem medföljande specialskruvarna växelvis diagonalt till dess att förhöjningsringen ligger plant och stabilt i golvbrunnen. **Åtdragningsmoment 1,2Nm.**

Använd momentskruvmejsel eller skruvdragare med momentadapter (RSK 712 9521 NRF 452 2001) Använd bits PH2. Försiktighet och väldigt lågt varv ska användas om skruvdragare används. Förhöjningsringens skruvhål får ej deformeras.

**!** Verifiera att förhöjningsringens undersida ligger an mot golvbrunnen.

Montera sedan vidare enligt golvbrunnens monteringsanvisning.



**!** Återanvänd ej den demonterade klämringen.

## Faluplast klämringar

Klämring (Vit) RSK 713 5113 // NRF 451 6101

Klämring (Grå) RSK 713 5115 // NRF 451 6102



Accepterad  
monteringsanvisning  
2021:1