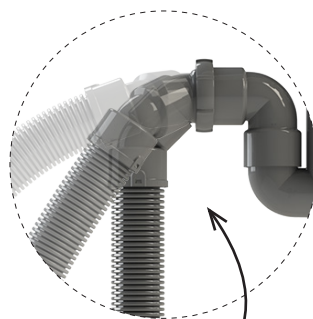
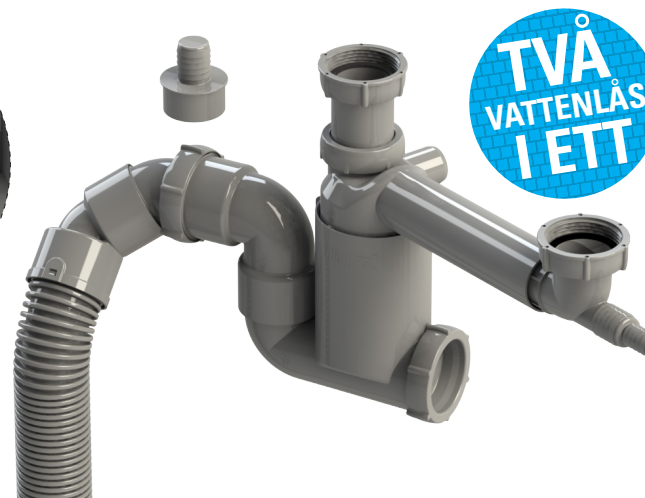


Monteringsanvisning diskbänksvattenlås 2FLEX MED SLANG

2FLEX MED SLANG är vårt populära diskbänksvattenlås 2FLEX men med slang som anslutning. Den unika leden gör att slangen kan riktas fritt och minskar spänn.



Unik led - slangen riktas fritt!



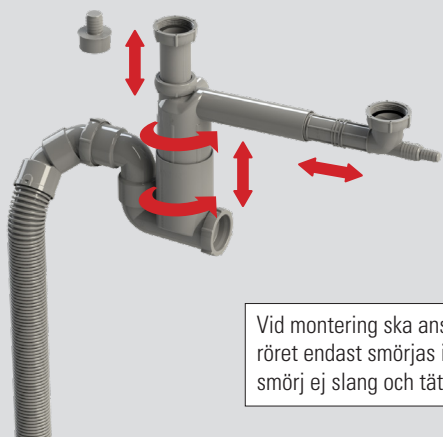
**TVÅ
VATTENLÅS
I ETT**

RSK 812 4260
NRF 451 6046
LVI 658 2462

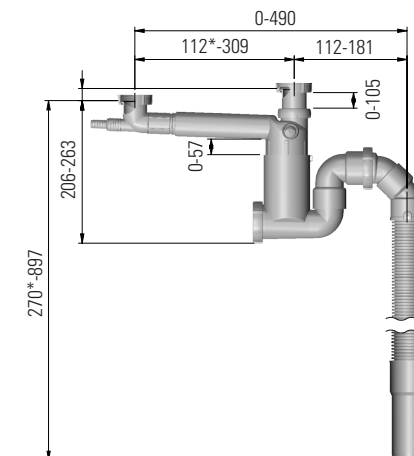
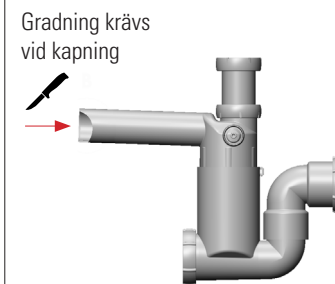
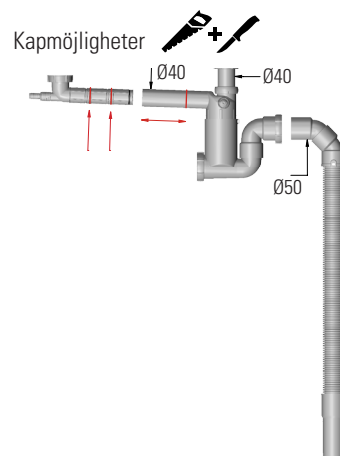
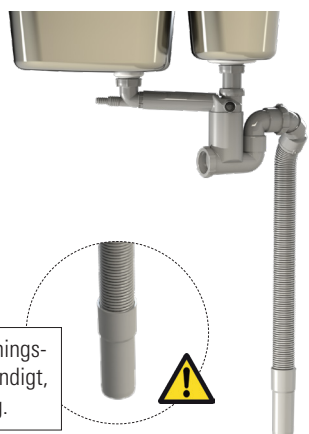
Art.nr. 49032



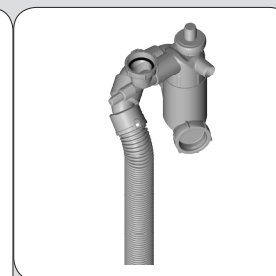
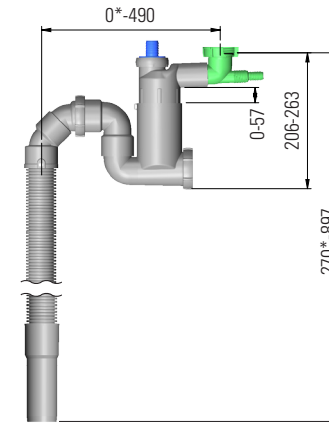
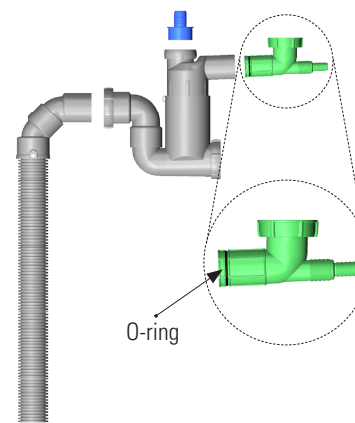
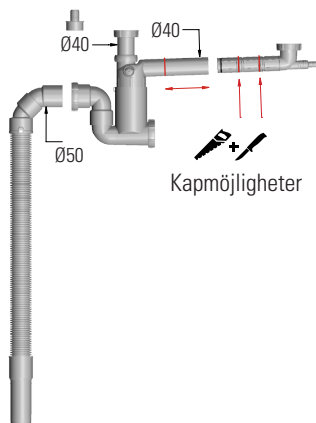
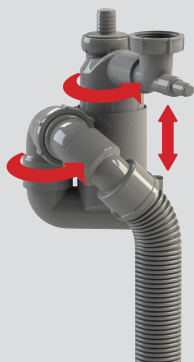
T-förbindningslås



Vid montering ska anslutningsröret endast smörjas invändigt, smörj ej slang och tätning.



Enkelt vattenlås, utslagsback



*Kapning krävs för att nå måttet