

Monteringsanvisning för köksblandare

Strand Eriksberg ER-1001

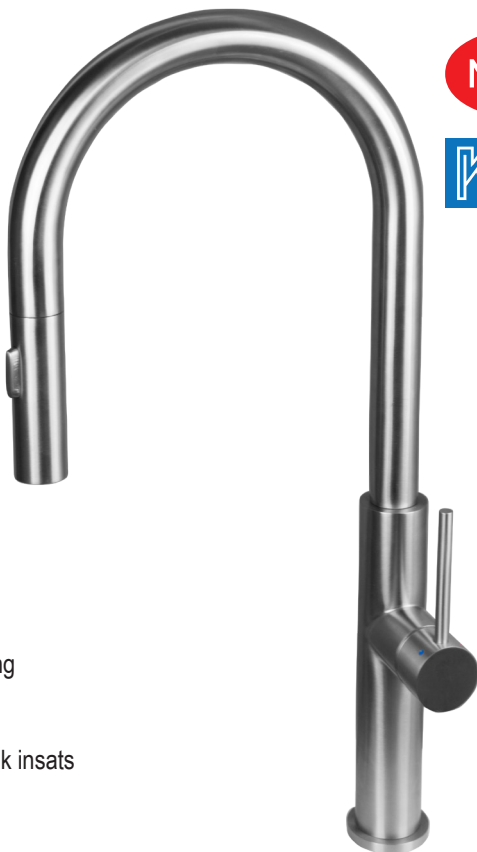
RSK:

Strand

Rev. 1.0 - 15.05n



Denna produkt är anpassad till branschregler Säker Vatteninstallation. Strand garanterar produktens funktion om branschreglerna och monteringsanvisning följs.



NEOPERL®

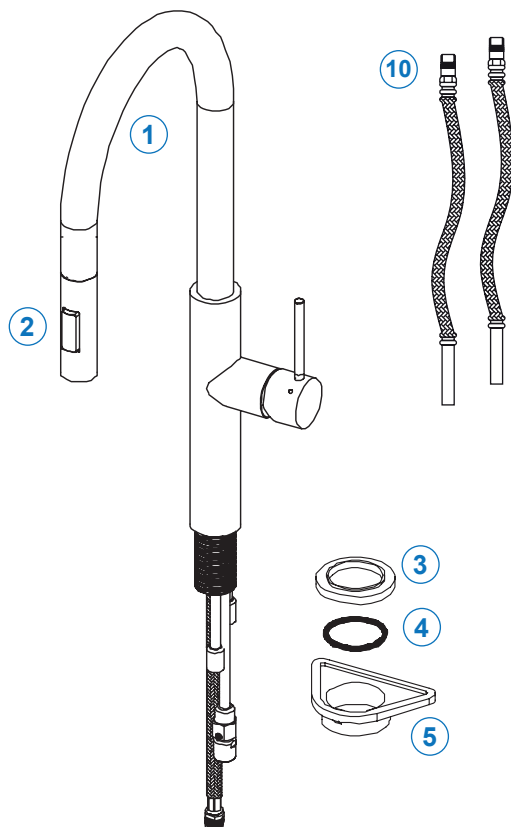
KEROX

Innehållsförteckning

1. Kartongens innehåll
2. Nödvändiga verktyg
3. Sprängskiss / Reservdelar
4. Att tänka på innan montering
5. Monteringsanvisning
6. Skötselråd
 - 6.1 Byte av keramisk insats
7. Teknisk data

- Läs igenom denna anvisning innan montering av blandaren.
- Kontrollera att blandaren är felfri.
- Kontrollera alla delar som listas på nästa sidan finns med i förpackningen.
- Ha alla listade verktyg tillhanda.

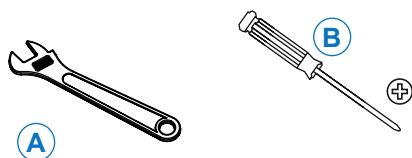
1. KARTONGENS INNEHÅLL



1	ER-1001
2	Duschhandtag
3	Fot
4	Packning
5	Diskbänksförstärkning
6	Bricka
7	Packning
8	Klämmutter
9	Ställskruvar
10	Neoflex® SPX DN8
11	Motvikt

**SPARA VERKTYGEN
SOM MEDFÖLJER!**

2. NÖDVÄNDIGA VERKTYG



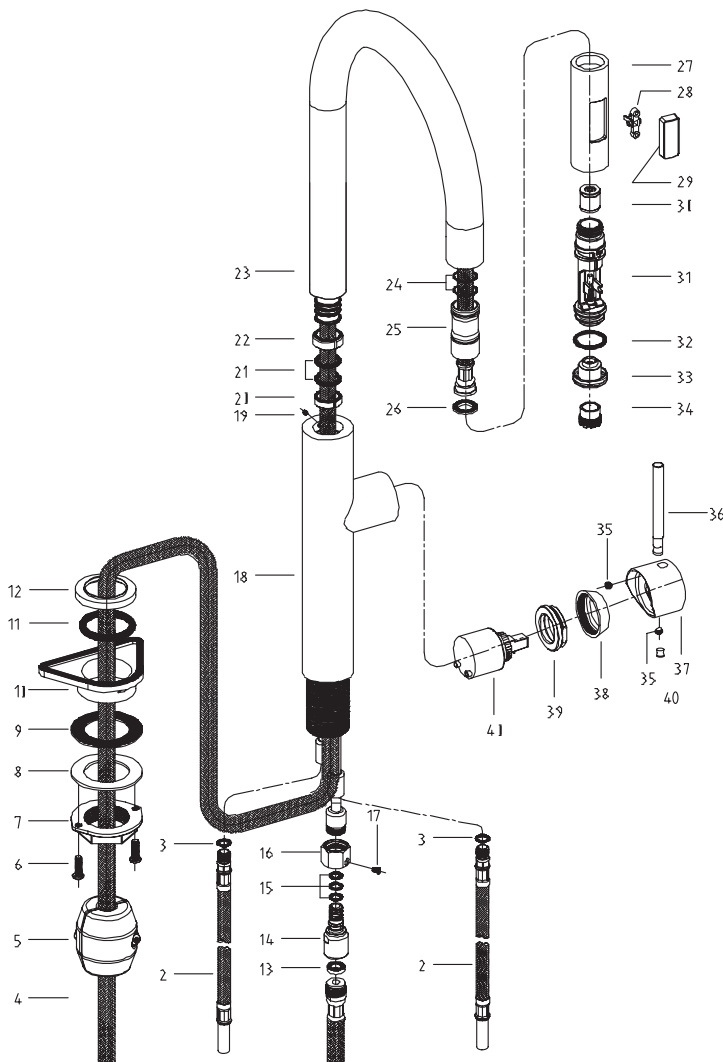
A	Skiftnyckel
B	Stjärnskruvmejsel

Kontrollera att allt medföljer i förpackningen enligt ovan.

Kontrollera att blandaren är felfri innan du börjar montera!

**KOMPLETTERA MED:
2 st klämringskopplingar**

3. SPRÄNGSKISS / RESERVDELAR

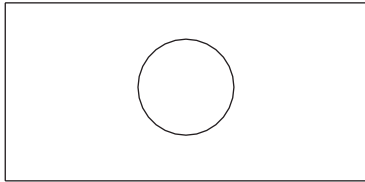
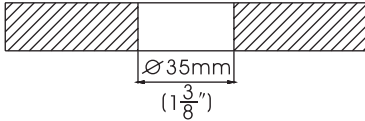


Nr	Benämning
2	Anslutningsslang
3	Packning
4	Utdragbar slang
5	Motvikt
6	Ställskruv
7	Klämmutter
8	Bricka
9	Packning
10	Diskbänksförstärkning
11	Packning
12	Fot
13	Packning
14	Nippel
15	Packningar
16	Mutter
17	Skruv
18	Blandarhus
19	Insexskruv
20	Glidring
21	Packningar
22	Glidring
23	Pip
24	Packningar
25	Hållare för handdusch
26	Packning
27	Handdusch
28	Väljare stråltyp
29	Knapp
30	Backventil
31	Inre munstycke
32	Packning
33	Dusch
34	Perlator
35	Insexskruv
36	Pinne / Vrede

37	Huv / Käpa
38	Inre kåpa
39	Klämmutter
40	Insexskruv
41	Keramisk insats

4. ATT TÄNKA PÅ INNAN MONTERING

Notera håltagning 35 mm.



Renspolning av rörledningar
 skall göras innan blandaren
 monteras. Strand ansvarar
 inte för funktionskador or-
 sakade av orenheter i vattnet.



OBS! Använd inte
 gängtätningmaterial.

Stäng alltid av vattnet med huvudkranen innan byte av blandare!

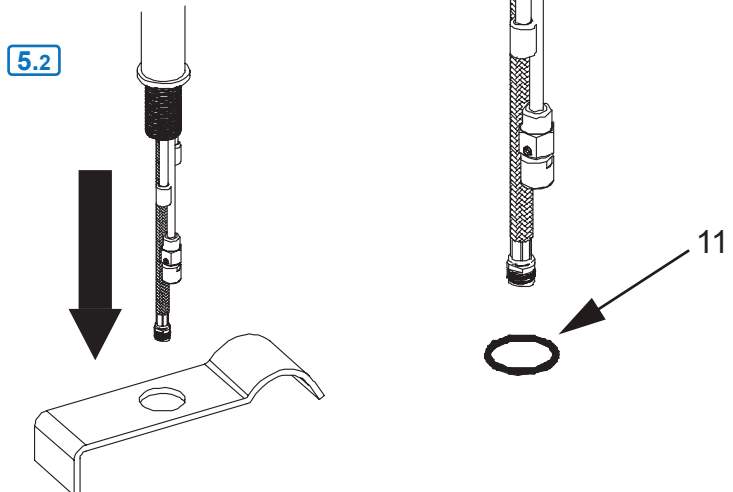
5. MONTERINGSANVISNING

5.1 Montera foten

- Montera foten (12) och packning (11) innan blandaren sätts på plats.

5.2 Montera blandaren

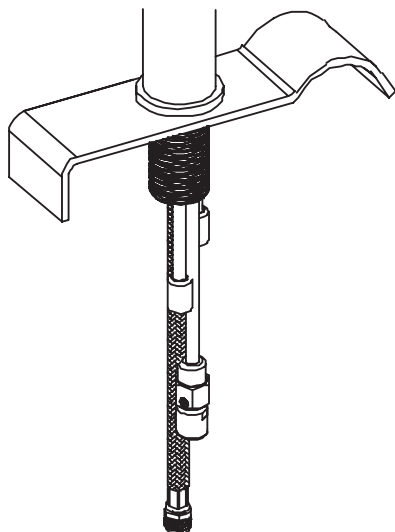
- Montera blandarhuset i diskbänken



5.3 Mellanlägg & låsbricka

- Vid behov monteras diskbänksförstärkning (11).
- Mellanlägg (9 och 8) och låsbricka (15) träs över fästhylsan.
- Montera klämmutter (7)
- Fixera blandaren med ställskruvarna (6)

5.3



11



9



8



7

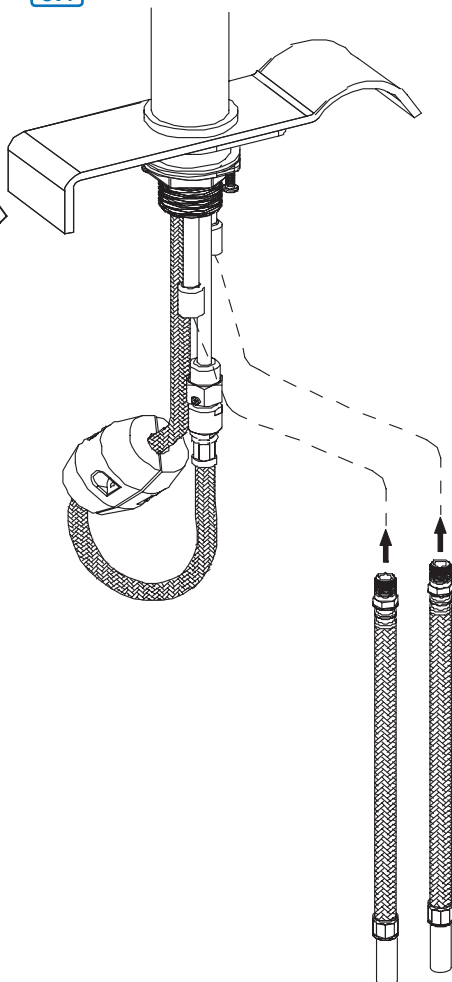


6

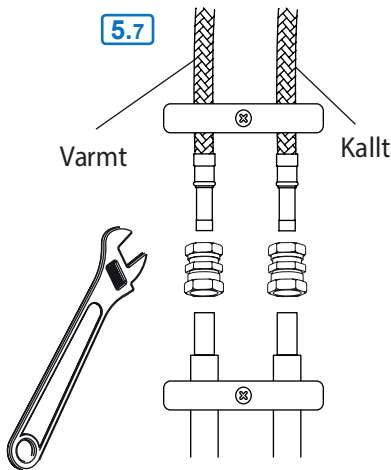
5.4 Montering motvikt

- Montera motvikt
- Montera anslutnings slangar för inkommande vatten.

5.4



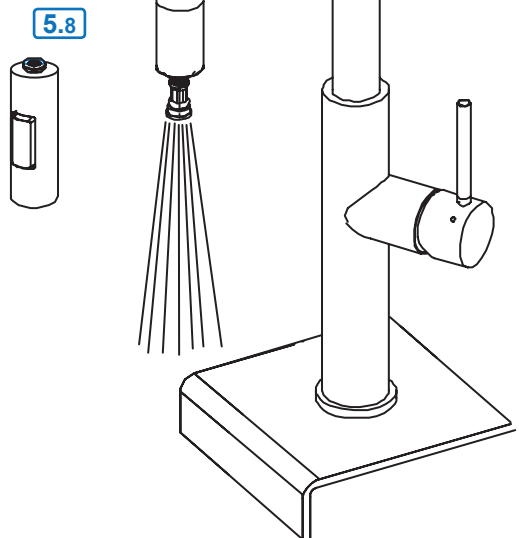
5.7 Koppla anslutningsslangarna till inkommande vatten



- Koppla anslutningsslangarna till KV respektive VV med typgodkända klämringsskopplingar.
- Matningsledningar och anslutnings-slangar skall klamras mot väggen med klammor som är avsedda för rörens/slangarnas dimensioner.
- Klammorna skall monteras så nära rörkopplingarna som möjligt.

5.8 Spola ur slangen

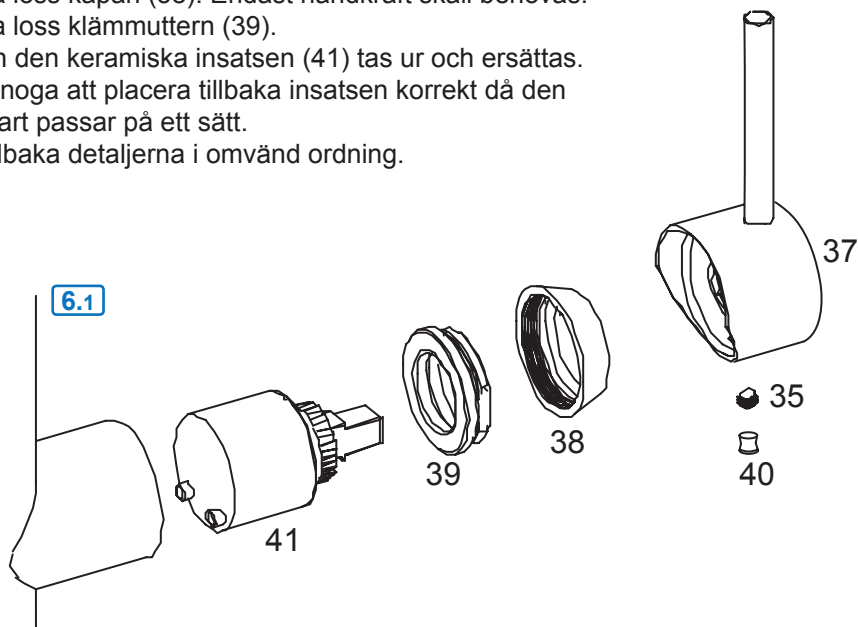
- Ta loss handduschen och spola ur slangen innan användning för att inte få in oönskade partiklar i strålsamlaren.



6. Skötselråd för din köksblandare

6.1 Byte av keramisk insats

- Lossa gummipluggen (40).
- Skruva loss insexskruven (35).
- Ta bort huven (37).
- Skruva loss kåpan (38). Endast handkraft skall behövas.
- Skruva loss klämmuttern (39).
- Nu kan den keramiska insatsen (41) tas ur och ersättas.
 - Var noga att placera tillbaka insatsen korrekt då den enbart passar på ett sätt.
- Sätt tillbaka detaljerna i omvänd ordning.



Garantin gäller i 2 år från inköpsdatum (10 år på huset). Blandaren skall vara monterad och använt på ett korrekt sätt. Installationen och rördragning skall vara fackmannamässigt utförd och överensstämma med Boverkets Byggregler. Garantin omfattar ej normalt slitage, olycks-händelser, oaktsamhet, frysskador, vattenskador eller funktionsfel som uppstått genom orenheter eller kalk i vattnet. Garantin gäller inte demo/utställningsexemplar.

Teknisk data

Arbetsstryck: 50 - 500 kPa
Flöde vid 300 kPa: 0.22 l/s
Ljuddämpning: JA

Teststryck max 1 600 kPa
Varmvatten max 70° C
(OBS! Varmvatten i Sverige är max 60° C)

Komponenter

Strand använder endast godkända komponenter av hög kvalitet från världsledande företag i Tyskland och Schweiz:

Neoperl: Anslutningsslangar och Strålsamlare.
Kerox: Mjukstängande keramiska insatser med kallstartsfunktion.
Flühs: Tryck och temperaturstyrda termostatsinsatser.

Återvinning

Strandblandare är tillverkade i äkta rostfritt stål 304, vilket är 100% återvinningsbart och ett bra miljöval.

Kvalitetskontroll

För att undvika dolda fel, testas och provtrycks alla blandare som ett led i tillverkningsen.

Certifieringar

Våra blandare är testade och certifierade enligt SINTEF EN 817.

Garanti *(Kontakta inköpsstället vid alla eventuella garantiärenden.)*

Garantin gäller 2 år (10 års fabriksgaranti på blandarhuset) från inköpsdagen och mot uppvisande av kvitto eller faktura.

Installationen och rördragnings skall vara fackmannamässigt utförd och överensstämma med Boverkets Byggregler. Garantin omfattar ej normalt slitage, olycks-händelser, oaksamhet, frysskador, vattenskador eller funktionsfel som uppstått genom orenheter eller kalk i vattnet och till detta eventuella följdskador.

Garantin gäller inte demo/utställningsexemplar.

Följdskada genom fel i levererad produkt, kostnader för 3:e man och/eller kostnader på annat än den levererade varan täcks inte av garantin.

Dessa kostnader skall täckas av brukarens eller installatörens försäkring.

Vid frysrisk

Montera bort keramiska insatsen och förvara den i uppvärmt utrymme.

Skötsel

Rengör blandare regelbundet med en mjuk trasa och tvällösning, skölj med rent vatten och eftertorka/polera med torr trasa.

Kalkavlagringar tas bort med hushållsättika och eftersköljning med rent vatten.

Firma Charles L. Strand
J.A. Pripps gata 2
421 32 Västra Frölunda

031 - 45 42 45
www.cl-strand.com
info@cl-strand.com

Strand