

MONTERINGSANVISNING FÖR KÖKSBLANDARE

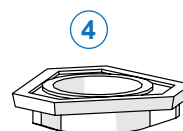
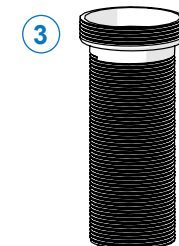
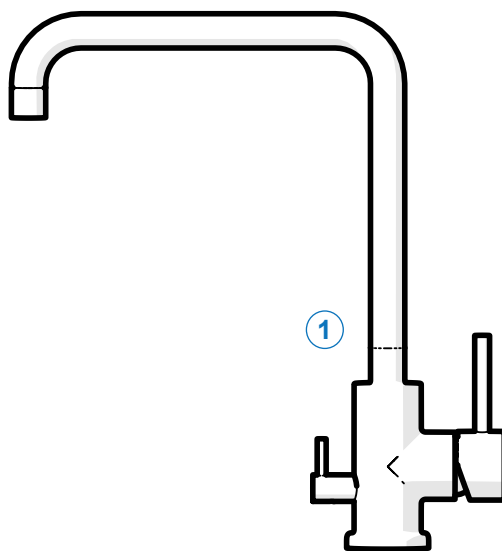
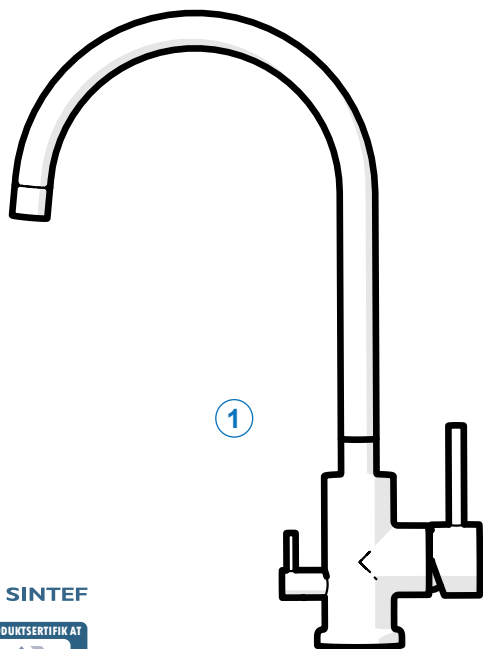
Strand Solid SO-1107 Strand Solid SO-1108

RSK: 831 05 20

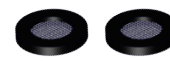
RSK: 831 05 21

Max bänktjocklek: 50 mm

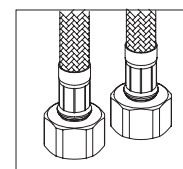
Håltagning: Ø 35 mm



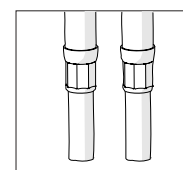
12



(Medföljer Version B.)



Version B.



Version A.

SINTEF



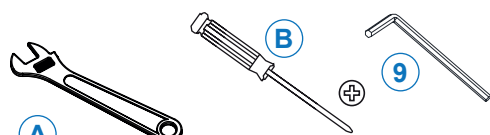
Innehållsförteckning

1. Nödvändiga verktyg	1
2. Kartongens innehåll	1
3. Skisser och mått	2
3.1 Sprängskiss / Reservdelar	2
3.2 Måttskisser	3
4. Att tänka på innan montering	4
5. Monteringsanvisning	4
6. Skötselråd	
6.1 Byte av keramisk insats	7
6.2 Byte av perlator / strålsamlare	7
8. Teknisk data	8

2. KARTONGENS INNEHÅLL

1	Blandarhus
2	Packning blandarfot
3	Gängad fästhylsa
4	Bänkförstärkning
5	Packning under bänk
6	Metallbricka
7	Klämmutter
8	Spännskruvar
9	Insexnyckel
10	Anslutningsslang diskmaskin
11	Anslutningsslang
12	Filter (Enbart med version B.)

1. NÖDVÄNDIGA VERKTYG



A	Skiftnyckel
B	Stjärnskruvmejsel
9	Insexnyckel



Accepterad
monteringsanvisning
2016:1

10

11

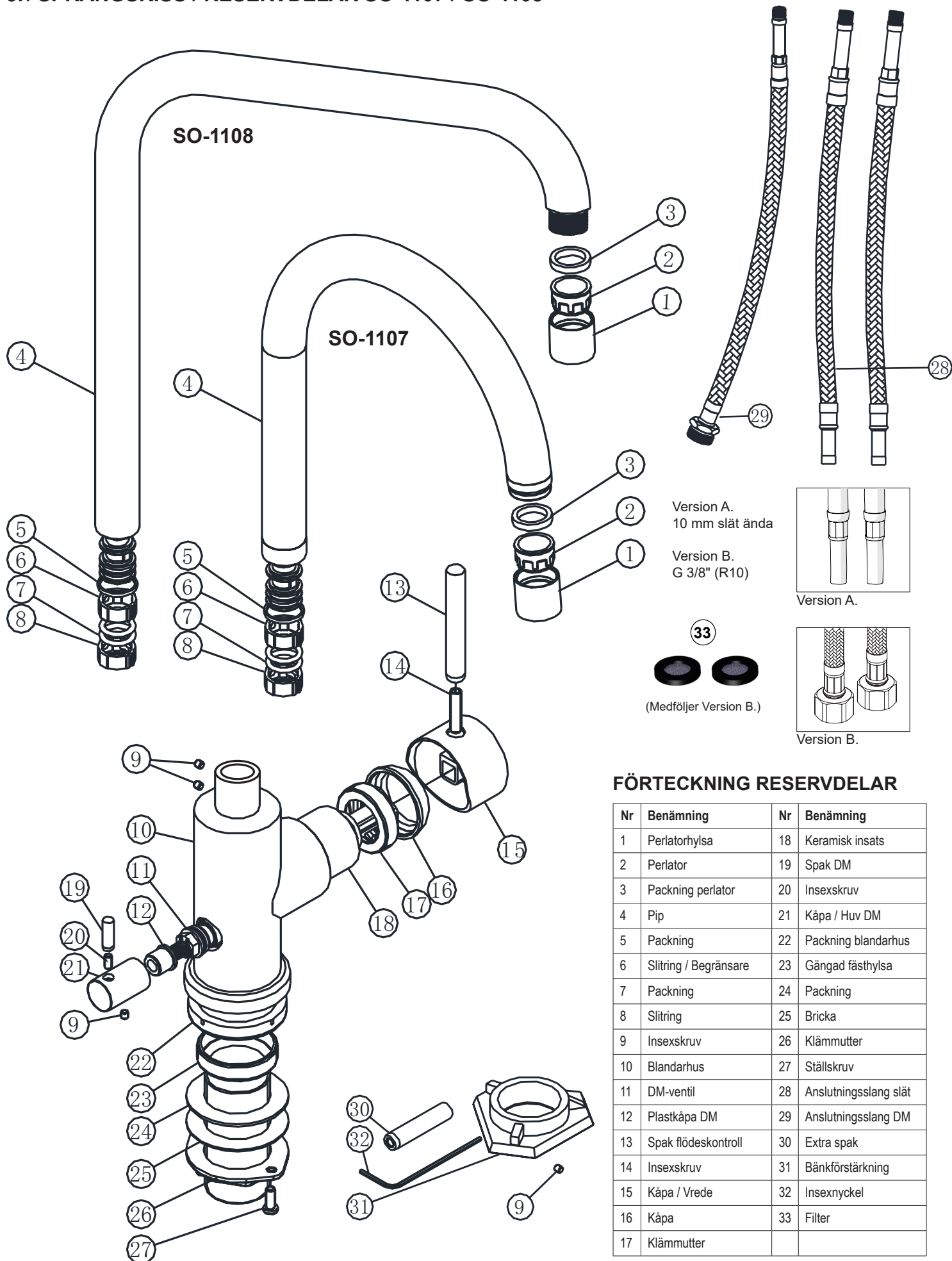
Läs igenom denna anvisning innan montering av blandaren. Kontrollera att blandaren är felfri och att alla delar som listas på nästa sidan finns med i förpackningen. Ha alla listade verktyg tillhanda.

**SPARA VERKTYGEN
SOM MEDFÖLJER!**

Strand

Rev. 2016-11-25

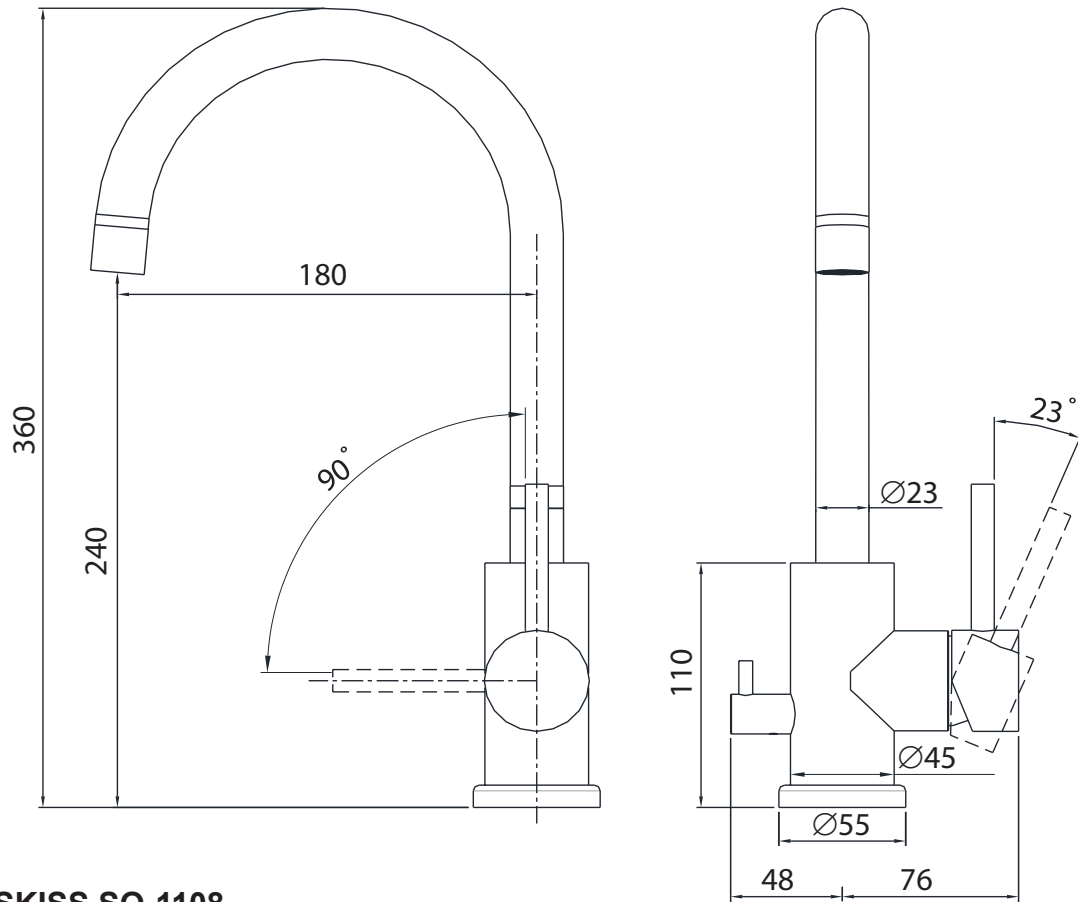
3.1 SPRÄNGSKISS / RESERVDELAR SO-1107 / SO-1108



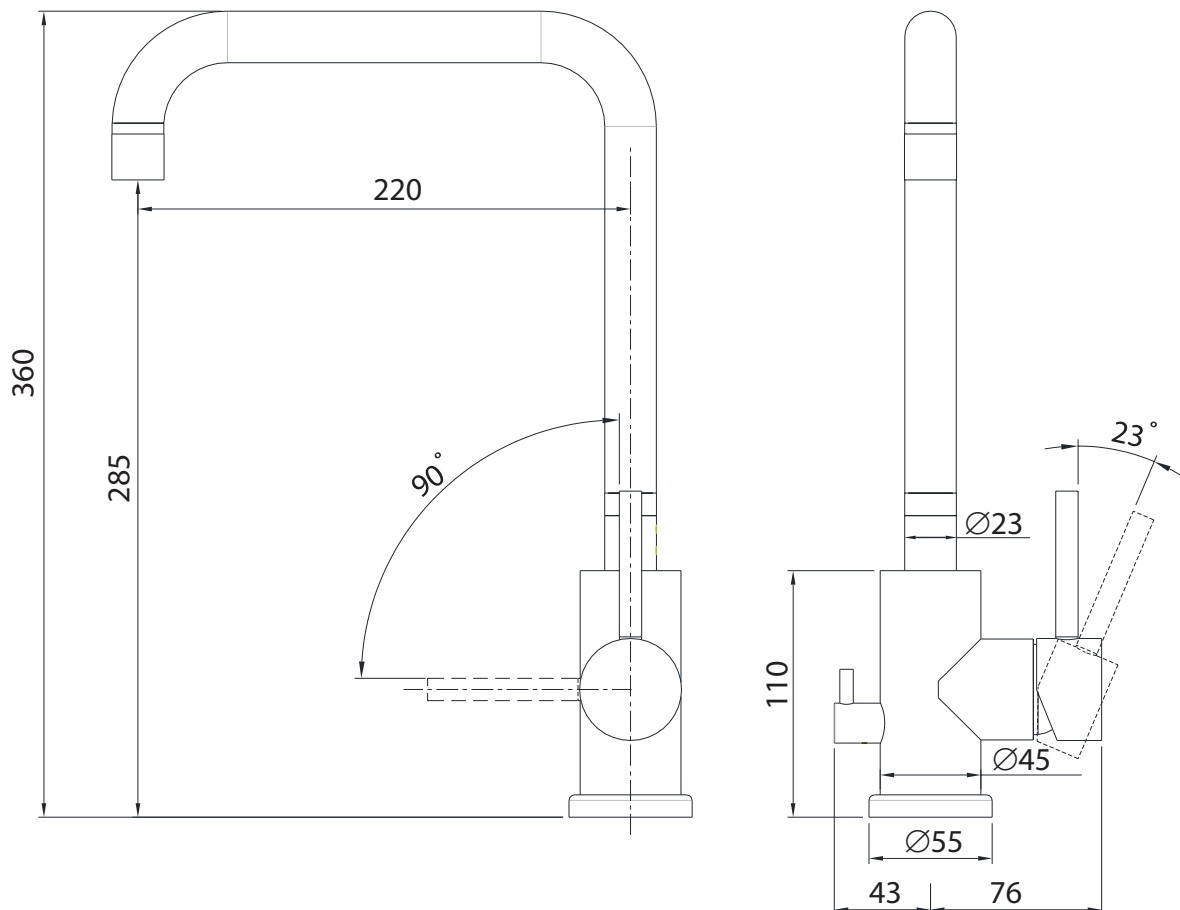
FÖRTECKNING RESERVDELAR

Nr	Benämning	Nr	Benämning
1	Perlatorhylsa	18	Keramisk insats
2	Perlator	19	Spak DM
3	Packning perlator	20	Insexskruv
4	Pip	21	Kåpa / Huv DM
5	Packning	22	Packning blandarhus
6	Slitring / Begränsare	23	Gängad fästhylsa
7	Packning	24	Packning
8	Slitring	25	Bricka
9	Insexskruv	26	Klämmutter
10	Blandarhus	27	Ställskruv
11	DM-ventil	28	Anslutnings slang slät
12	Plastkåpa DM	29	Anslutnings slang DM
13	Spak flödeskontroll	30	Extra spak
14	Insexskruv	31	Bänkförstärkning
15	Kåpa / Vrede	32	Insexnyckel
16	Kåpa	33	Filter
17	Klämmutter		

3.2.1 MÄTTSKISS SO-1107

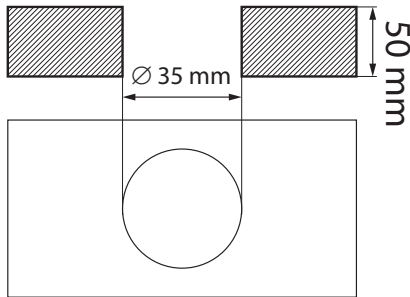


3.2.2 MÄTTSKISS SO-1108



4. ATT TÄNKA PÅ INNAN MONTERING

Notera håltagning: 35 mm
Max bänktjocklek: 50 mm



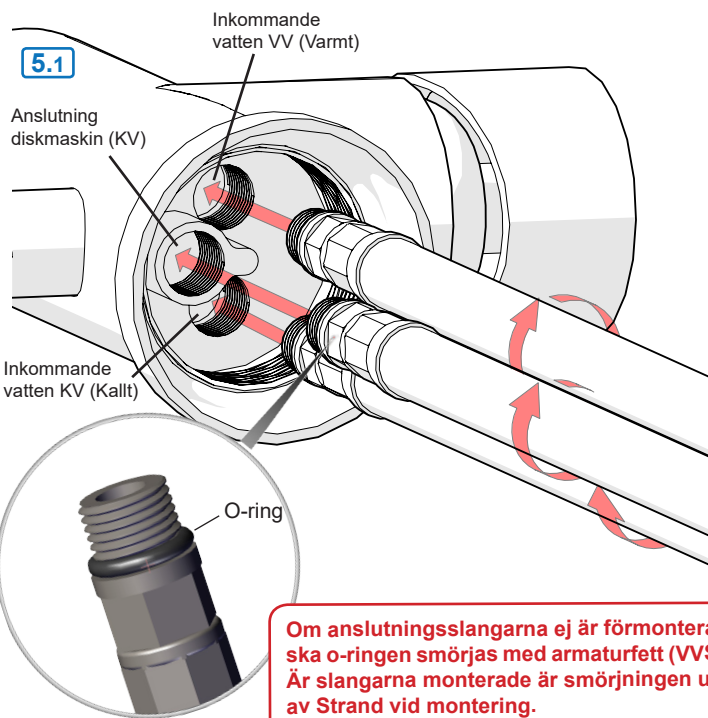
OBS! Använd inte gängtätningmaterial.

Renspolning av rörledningar skall göras innan blandaren monteras. Strand ansvarar inte för funktionskador orsakade av orenheter i vattnet.

5. MONTERINGSANVISNING

5.1 Montera slangarna på blandaren

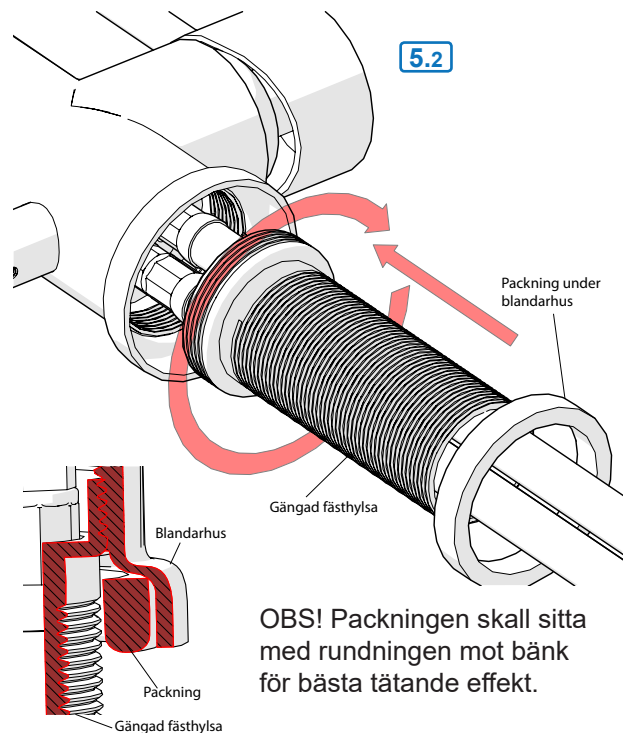
- Montera slangar för inkommande vatten (28) och anslutnings-slang för diskmaskinen (29).
Notera markeringar för KV,VV och diskmaskin.
- Lätt åtdragning (medsols) med nyckel till stopp.



Om anslutningsslangarna ej är förmonterade ska o-ringen smörjas med armaturfett (VVS-fett). Är slangarna monterade är smörjningen utförd av Strand vid montering.

5.2 Montera gängad fästhylsa & packning

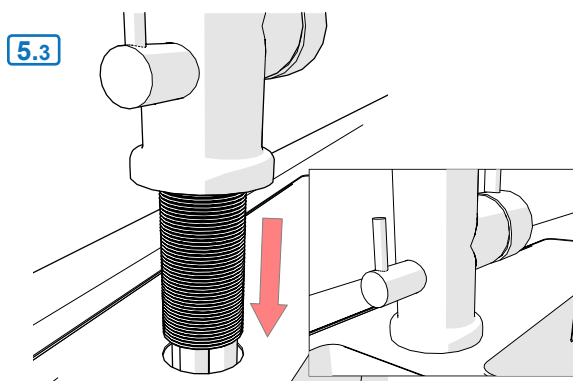
- Montera fästhylsan (23) och dra åt med handkraft.
- Sätt blandarhusets packning på plats.



OBS! Packningen skall sitta med rundningen mot bänk för bästa tätande effekt.

5.3 Sätt blandaren på plats

- För slangarna genom hålet och sätt blandaren på plats.



**Garantin gäller i 2 år från inköpsdatum (10 år på huset). Blandaren skall vara monterad och använt på ett korrekt sätt. Installationen och rördragning skall vara fackmässigt utförd och överensstämna med Boverkets Byggregler. Garantin omfattar ej normalt slitage, olycks-händelser, oaktasamhet, frysskador, vattenskador eller funktionsfel som uppstått genom orenheter eller kalk i vattnet.
Garantin gäller inte demo/utställningsexemplar.**

5.4 Spänn fast blandaren

Monteras blandaren i bänkskiva, se 5.4.1.

Om blandaren monteras direkt i bänklåten, se 5.4.2.

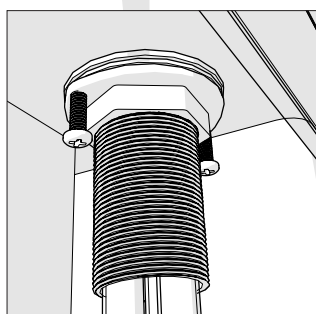
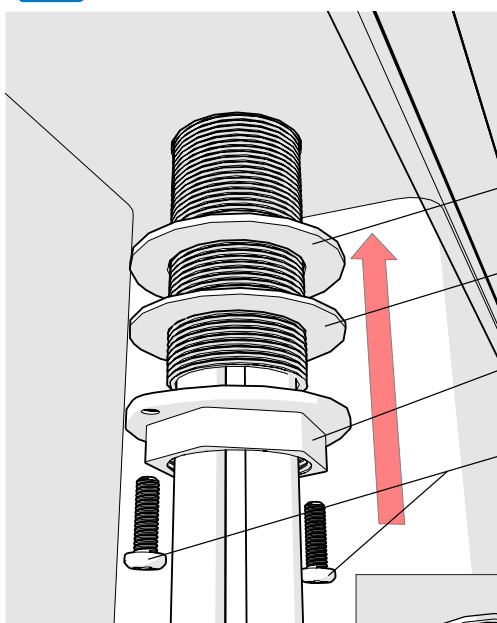
5.4.1 Spänn fast blandaren (utan förstärkning)

- Montera gummipackning, bricka och sedan klämmutter.
- Dra åt klämmuttern med nyckel.
- Fixera spänskruvarna.

5.4.2 Spänn fast blandaren med förstärkning

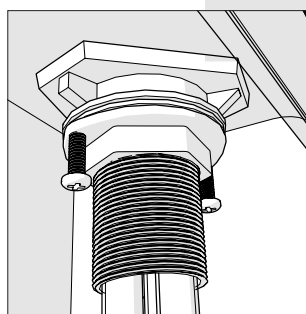
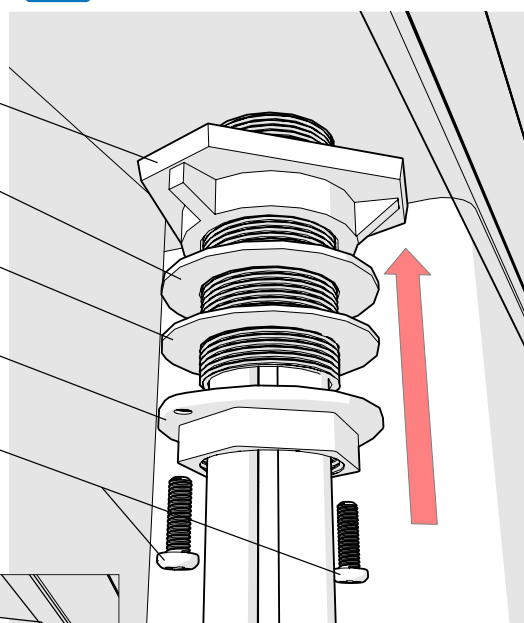
- Vid montering i enbart bänklåt används först bänkförstärkaren.
- Montera gummipackning, bricka och sedan klämmutter.
- Dra åt klämmuttern med nyckel.
- Fixera spänskruvarna.

5.4.1



Montering utan förstärkning.

5.4.2



Montering med förstärkning.

Bänkförstärkning

Gummipackning

Metallbricka

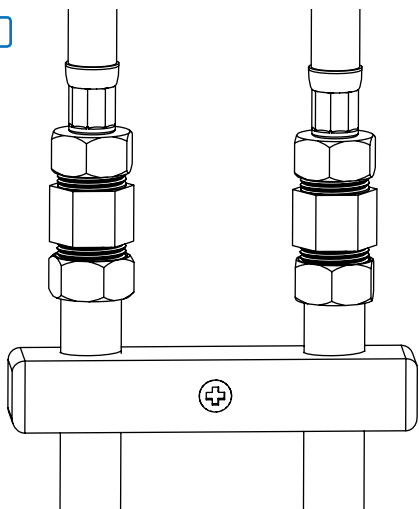
Klämmutter

Spänskruvar

5.5.1 Koppla anslutningsslangarna till inkommande vatten

- Koppla anslutningsslangarna till KV respektive VV med typgodkända kopplingar.
- Matningsledningarna skall klamras mot väggen med klammor som är avsedda för rörens/slangarnas dimensioner enligt 5.5.1.
- Klammorna skall monteras så nära rörkopplingarna som möjligt.
- Version A. Stödhylsor behövs inte i anslutningsslangarna.

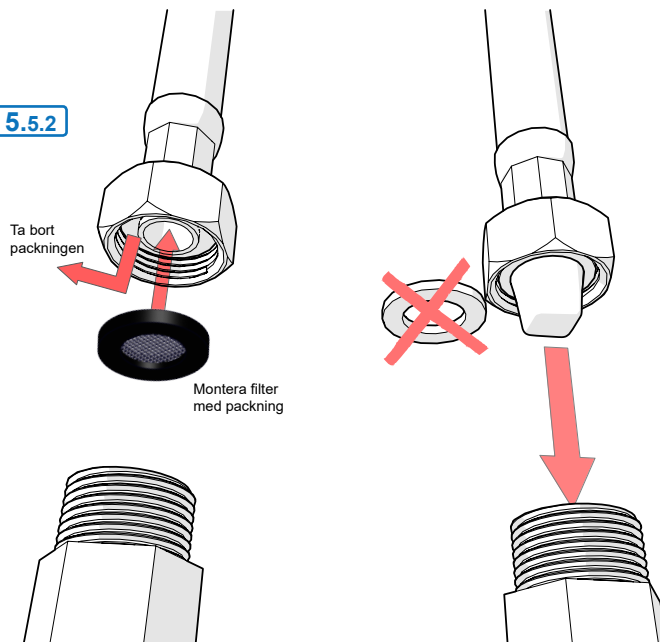
5.5.1



5.5.2 Montering (version B) med filter

- Anslutningsslangar version B skall monteras med medföljande filter.
- Notera att filtret skall ersätta befintlig packning på anslutningsslangen

5.5.2

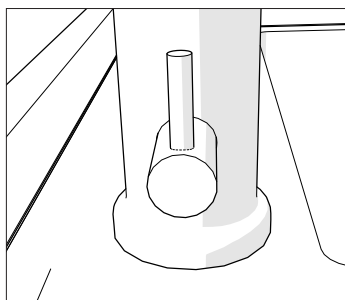


5.6 Anslut diskmaskin

- Anslut diskmaskinen med anslutningslangen (29).
- Montering enligt anvisning ger kallvatten till diskmaskin. Detta är inte ändringsbart.
- Skall ingen diskmaskin anslutas måste du komplettera med ett 1/2"-lock!

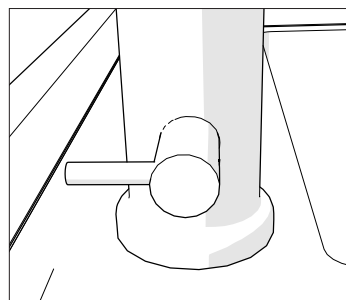
- Diskmaskinsavstängning. Bild 1 visar när vattnet är avstängt och bild 2 visar när vattnet är på.

Bild 1.



AVSTÄNGD

Bild 2.



PÅ

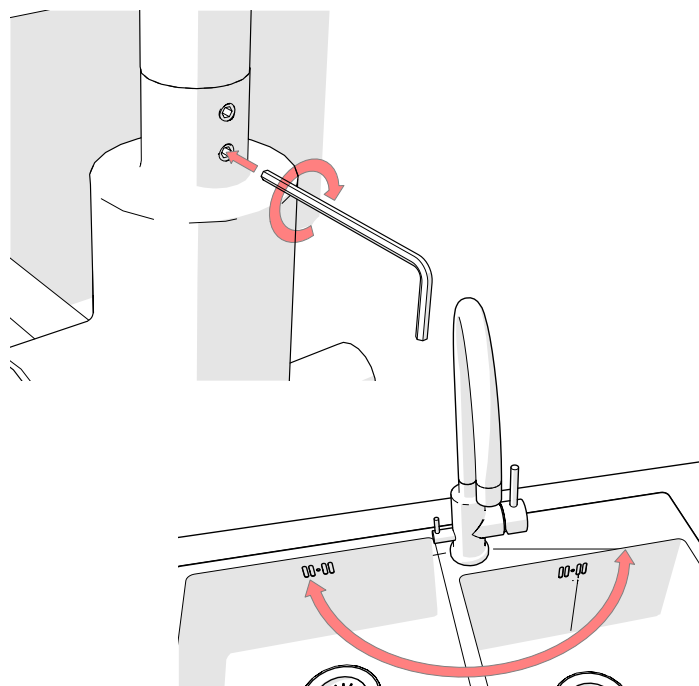
5.7 Täthetskontroll

- Installationen skall avslutas med ett täthetsprov.

Svänggraden på köksblandarens pip ska vara begränsad så att vatten inte kan rinna ut utanför diskbänkens eller diskbänksinsatsens lådor. Om pipens svängradie inte är, eller kan, begränsas ska diskbänken vara utformad med avrinningsyta så att vatten från köksblandaren leds ner i vask/diskho.

5.8 Spärr av vridbarhet ca 120 grader

- För att begränsa vridbarheten till ca 120 grader används nedre insexskruven på blandarhusets baksida.
- Skruva in den till det tar emot och spärren erhålls.

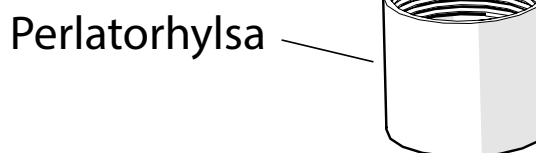
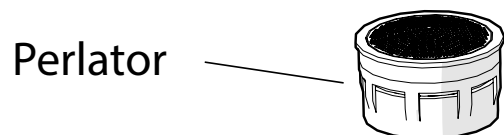
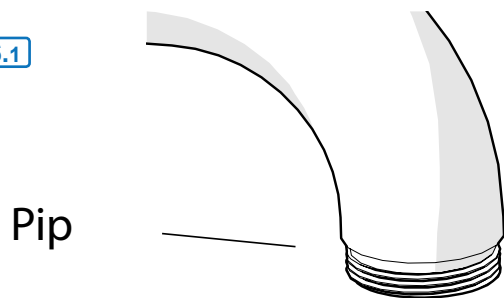


6. SKÖTSELRÅD FÖR DIN KÖKSBLANDARE FRÅN STRAND

6.1 Rengöring / Byte av perlator

- Använd handkraft för att skruva av (motsols) perlatorhylsan
- Lägg strålsamlaren i varmt vatten tillsammans med ett mildt avkalkningsmedel t.ex.
 - Hushållsättika
 - Citek / P48
 - Citronsyra
- Efterskölj mycket noggrant med rent vatten.

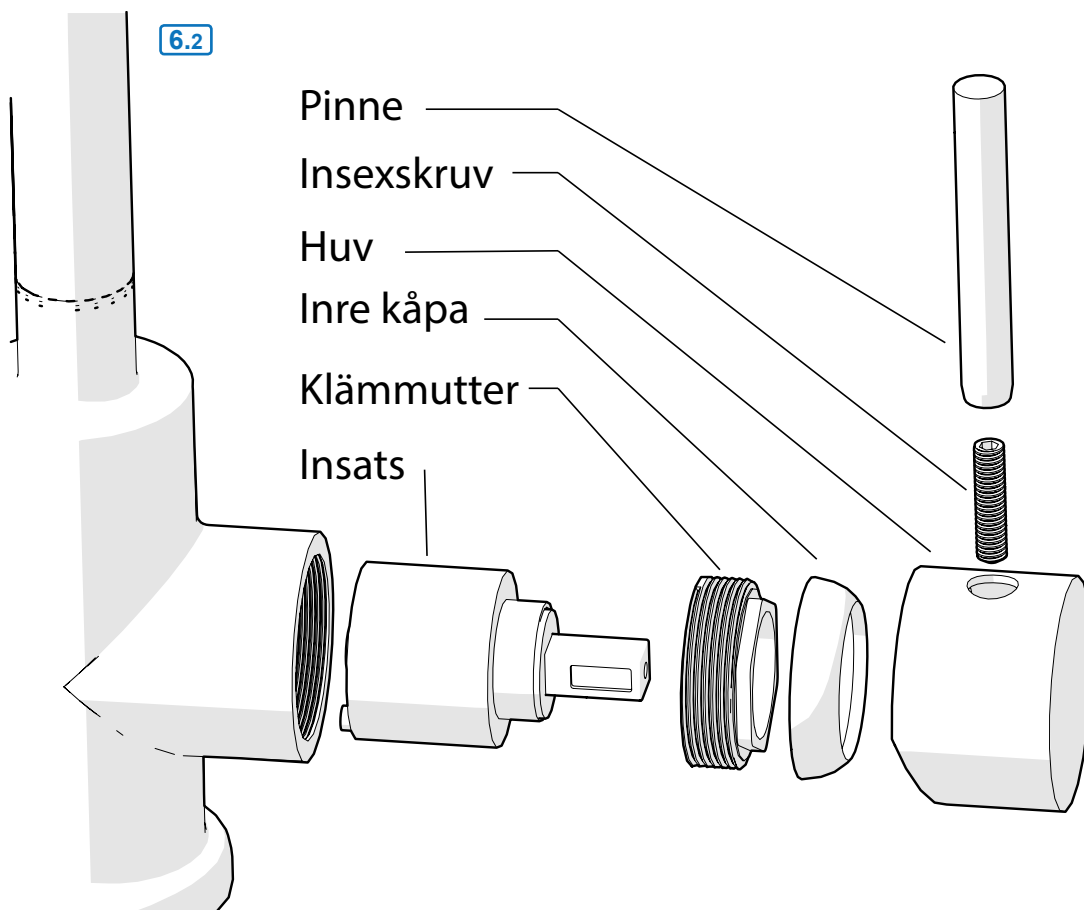
6.1



6.2 Rengöring / Byte av keramisk insats

- Skruva loss pinnen.
- Skruva loss insexskruven.
- Ta bort huv.
- Skruva loss inre kåpan. Endast handkraft skall behövas.
- Skruva loss klämmuttern.
- Nu kan den keramiska insatsen tas ur och ersättas.
- Var noga att placera tillbaka insatsen korrekt då den enbart passar på ett sätt.
- Sätt tillbaka detaljerna i omvänd ordning.
- Var noga att skruva åt insexskruven innan du sätter tillbaka spaken.

6.2



Teknisk data

Arbetstryck: 50 - 1000 kPa
Flöde vid 300 kPa: 0.333 l/s

Testtryck max 1 600 kPa
Ljuddämpning: JA

Varmvatten max 70° C
(OBS! Varmvatten i Sverige är max 60° C)

Komponenter

Strand använder endast godkända komponenter av hög kvalitet från världsledande företag i Tyskland och Schweiz:

Neoperl: Anslutnings slangar och Strålsamlare.
Kerox: Mjukstängande keramiska insatser med kallstartsfunktion.
Flühs: Tryck och temperaturstyrda termostatinsatser.

Återvinning

Strandblandare är tillverkade i äkta rostfritt stål 304, vilket är 100% återvinningsbart och ett bra miljöval.

Kvalitetskontroll

För att undvika dolda fel, testas och provtrycks alla blandare som ett led i tillverkningen.

Certifieringar

Våra blandare är testade och certifierade enligt EN 817.

Garanti (*Kontakta inköpsstället vid alla eventuella garantiärenden.*)

Garantin gäller 2 år (10 års fabriksgaranti på blandarhuset) från inköpsdagen och mot uppvisande av kvitto eller faktura. Installationen och rördragning skall vara fackmässigt utförd och överensstämma med Boverkets Byggregler. Garantin omfattar ej normalt slitage, olyckshändelser, oaktsamhet, frysskador, vattenskador eller funktionsfel som uppstått genom orenheter eller kalk i vattnet och till detta eventuella följdskador.

Garantin gäller inte demo/utställningsexemplar.

Följdskada genom fel i levererad produkt, kostnader för 3:e man och/eller kostnader på annat än den levererade varan täcks inte av garantin. Dessa kostnader skall täckas av brukarens eller installatörens försäkring.

Vid frysrisk

Montera bort keramiska insatsen och förvara den i uppvärmt utrymme.

Skötsel

Rengör blandare regelbundet med en mjuk trasa och tvållösning, skölj med rent vatten och eftertorka/polera med torr trasa. Kalkavlagringar tas bort med hushållsättika och eftersköljning med rent vatten.



**Accepterad
monterings-
anvisning
2016:1**