

MONTERINGSANVISNING FÖR KÖKSBLANDARE

SOLID SO-1503

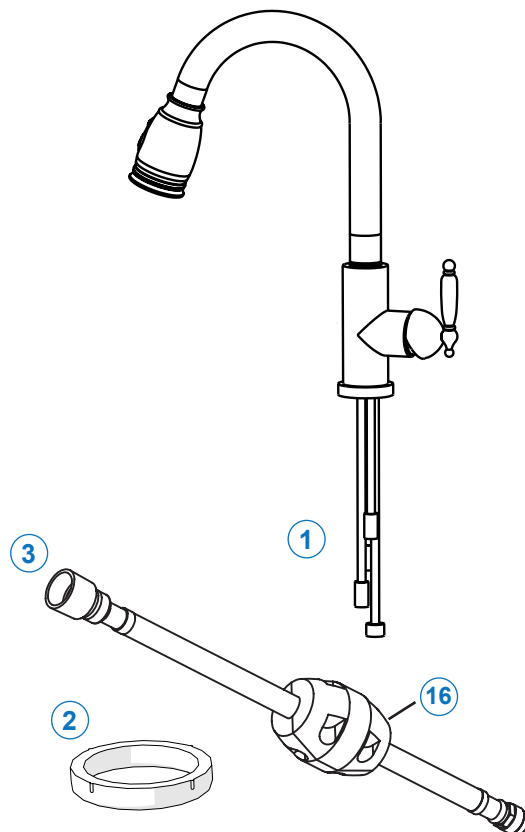
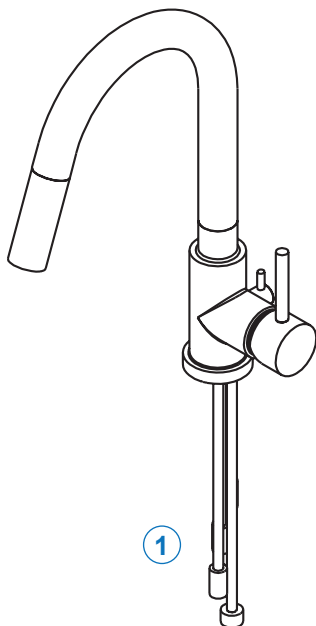
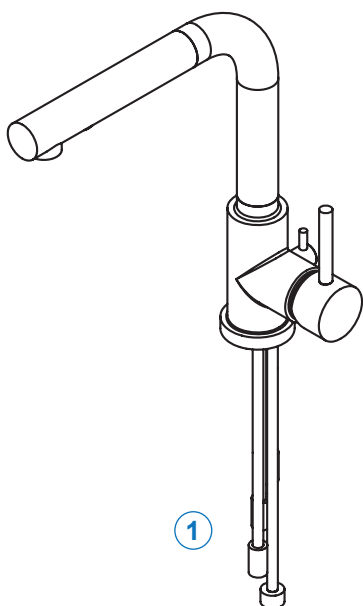
RSK: 831 05 22

SOLID SO-1504

RSK: 831 05 23

RETRO RE-1505

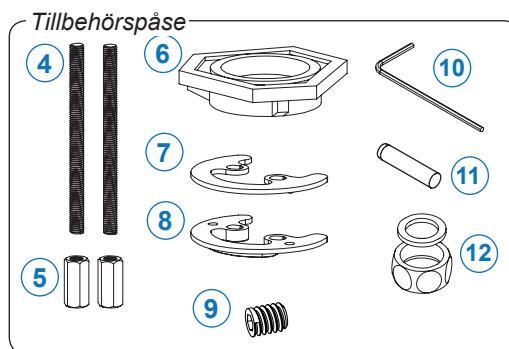
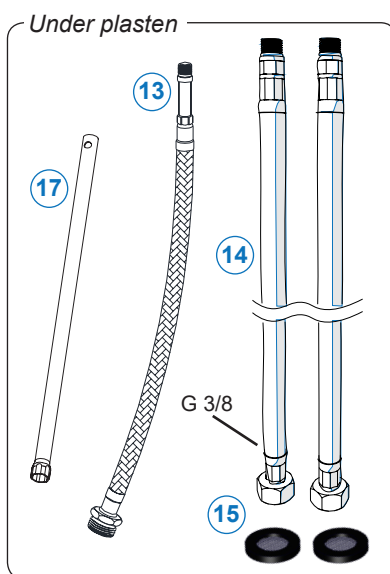
RSK: 831 05 42



OBSERVERA
HÅLTAGNING: 40mm

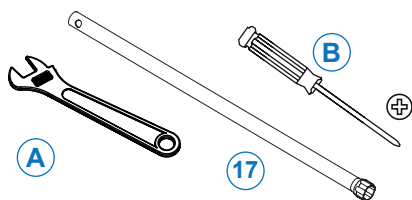
Innehållsförteckning

1. Nödvändiga verktyg 1
2. Kartongens innehåll 1
3. Sprängskisser och reservdelslista 2
4. Att tänka på innan montering 4
5. Monteringsanvisning 4
6. Skötselråd 7
- 6.1 Byte av keramisk insats 7
7. Teknisk data 8



Accepterad
monteringsanvisning
2016:1

1. NÖDVÄNDIGA VERKTYG



A	Skiftnyckel
B	Stjärnskruvmejsel (PH2)

2. KARTONGENS INNEHÅLL

1	Blandarhus
2	Packning blandarfot (Förmonterad)
3	Utdragbar slang (Förmonterad)

Under formgjutna plasten

13	Anslutningsslang diskmaskin G 1/2" utvärdig
14	Anslutningsslang G 3/8 löpmutter
15	Filter (Förmonterad) Ø14 mm
16	Motvikt
17	Fast nyckel (10 mm)

Tillbehörspåse (Under formgjutna plasten)

4	Gängstavar 90 mm (2 st)
5	Spännmuttrar (2 st)
6	Bänkförtstärkning
7	Mellanlägg i gummi
8	Låsbricka
9	Insexskruv nr 2 (för spärrbarhet)
10	Insexnyckel nr 2
11	Extra spak (45 mm)
12	Lock diskmaskinsavstängning med packning - G 1/2"

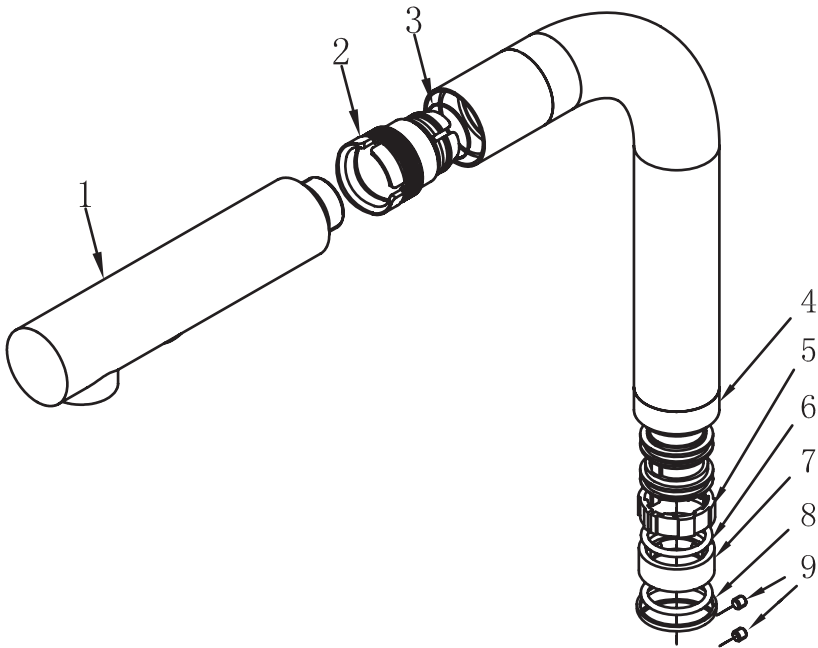
Strand
STAINLESS AB

Rev. 2018-03-15

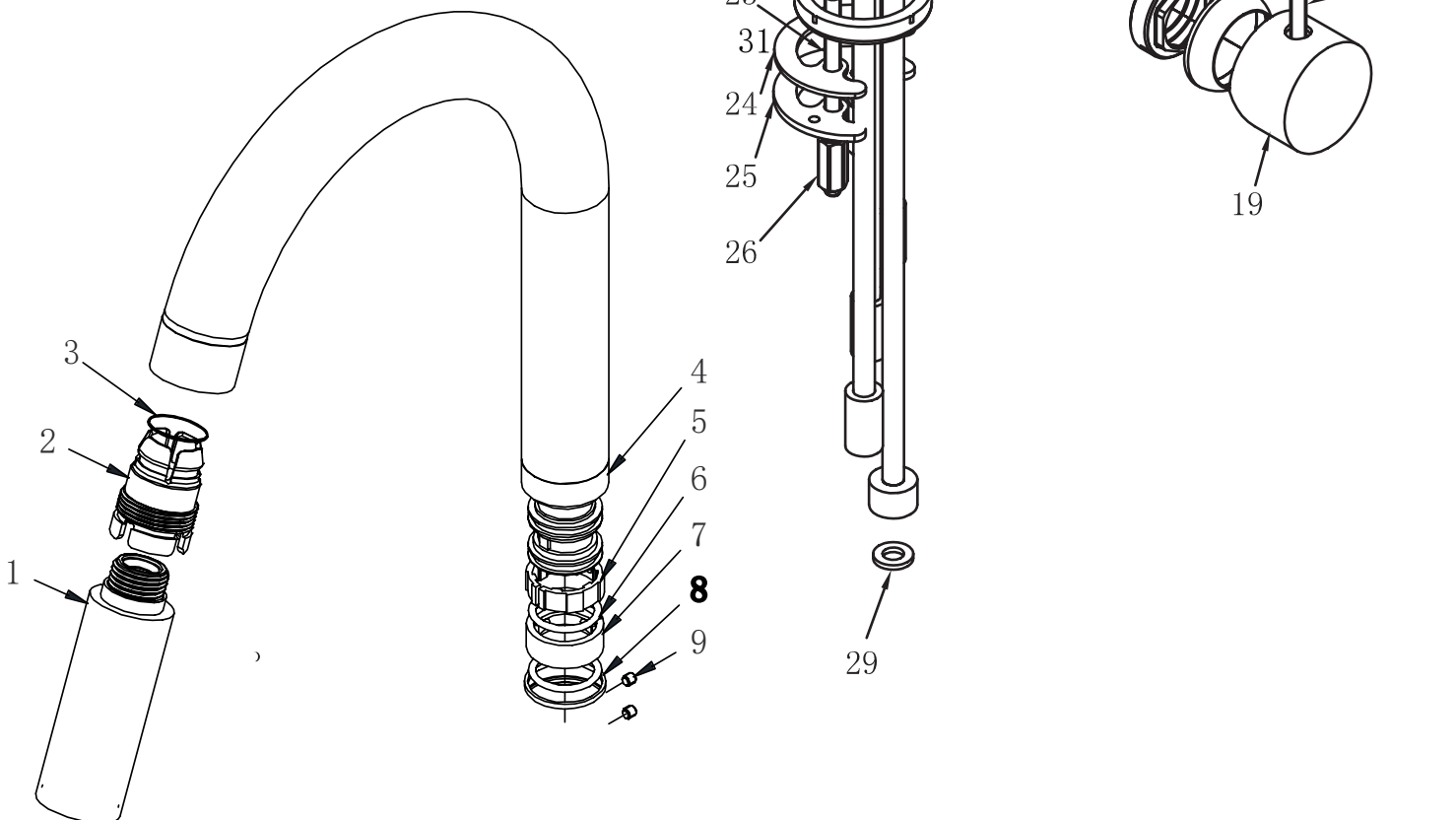
- Kontrollera alla delar som listas ovan finns med i förpackningen.
- Läs igenom denna anvisning innan montering av blandaren.
- Kontrollera att blandaren är felfri innan montering.
- Ha alla listade verktyg tillhanda.

**SPARA VERKTYGEN
SOM MEDFÖLJER!**

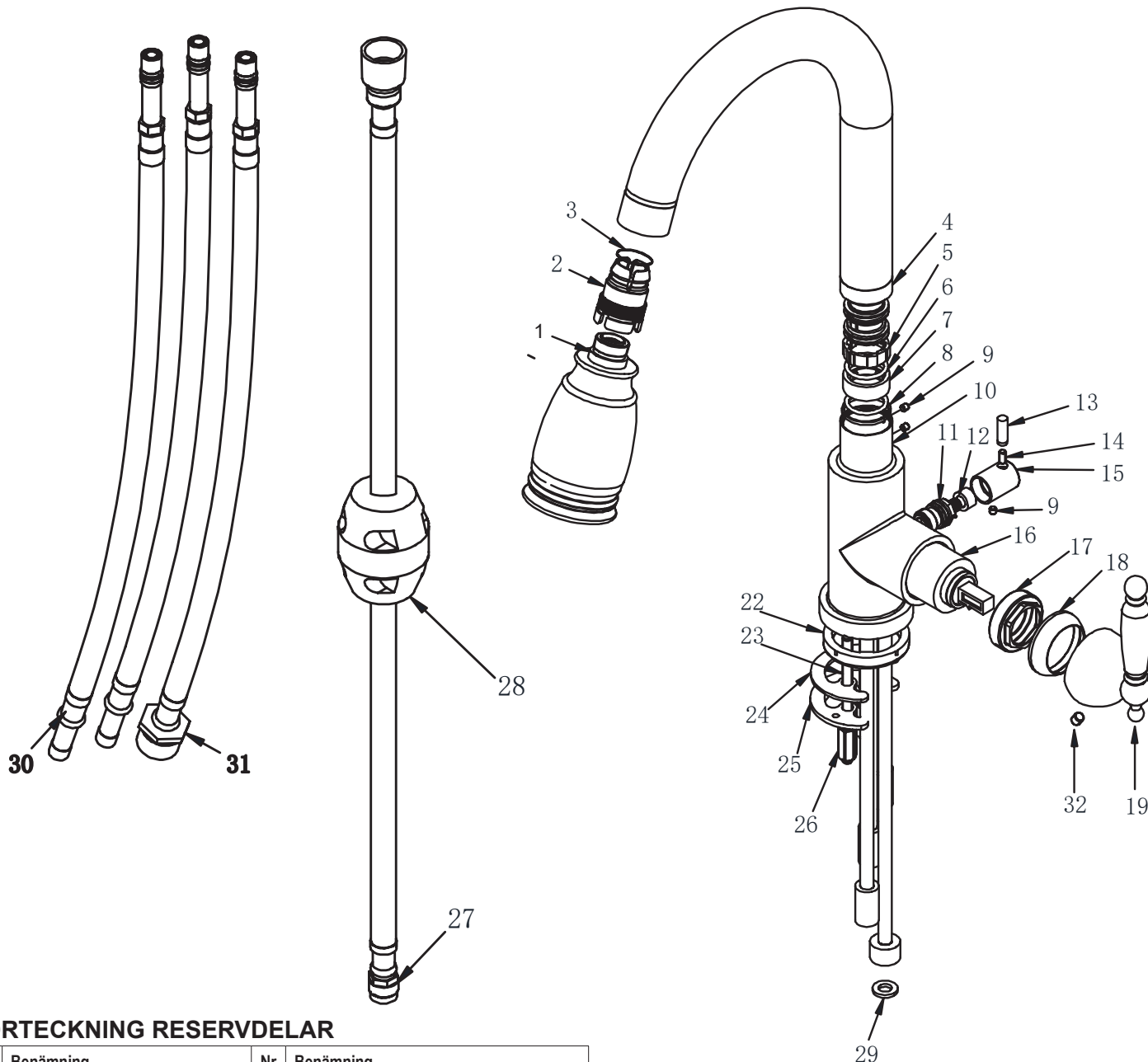
3.1 SPRÄNGSKISS / RESERVDELAR SO-1503



3.2 SPRÄNGSKISS / RESERVDELAR SO-1504



3.3 SPRÄNGSKISS / RESERVDELAR RE-1505



FÖRTECKNING RESERVDELAR

Nr	Benämning	Nr	Benämning
1	Handdusch	17	Klämmutter
2	Hylsa	18	Inre kåpa
3	Fjäder	19	Reglage flöde
4	Pip	20	Insexskruv (nr 3) (SO-1503 / SO-1504)
5	Låsring	21	Pinne flödesreglage (SO-1503 / SO-1504)
6	o-ringspackning	22	Packning ovan bänk
7	Slitring	23	Gångstav Ø6x90 mm
8	Slitring	24	Mellanlägg gummi
9	Insexskruv (nr 2)	25	Metallbricka
10	Blandarhus	26	Spännmutter
11	DM-ventil Geann DCHK64920C	27	Utdragbar slang - Metall 1600 mm
12	Plastkåpa	28	Motvikt
13	Pinne DM	29	Packning
14	Insexskruv	30	Anslutnings slang G 3/8 löpmutter
15	Vrede DM	31	Anslutnings slang DM G 1/2" utvändig
16	Keramisk insats Kerox NKJ-35A	32	Insexskruv (nr 3) (RE-1505)

Garantin gäller i 2 år från inköpsdatum (10 år på huset). Blandaren skall vara monterad och använt på ett korrekt sätt. Installationen och rördragning skall vara fackmässigt utförd och överensstämma med Boverkets Byggregler. Garantin omfattar ej normalt slitage, olyckshändelser, oaksamhet, frysskador, vattenskador eller funktionsfel som uppstått genom orenheter eller kalk i vattnet.

Garantin gäller inte demo/utställningsexemplar.

4. ATT TÄNKA PÅ INNAN MONTERING

Notera håltagning: 40 mm
Max bänktjocklek: 50 mm

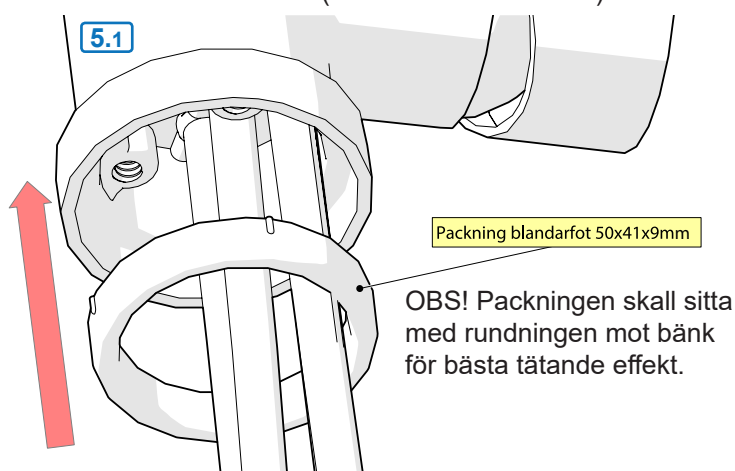
Renspolning av rörledningar skall göras innan blandaren monteras. Strand ansvarar inte för funktionskador orsakade av orenheter i vattnet.

- Spola rent rören innan blandaren monteras
- Stäng alltid av vattnet med huvudkranen innan byte av blandare.
- Se till att ha alla nödvändiga delar och verktyg tillhanda
- Ha Armaturfett (silikonfett) tillhanda.
- Monteras blandaren enbart i bänksplåt, använd bänkförstärkaren.

5. MONTERINGSANVISNING

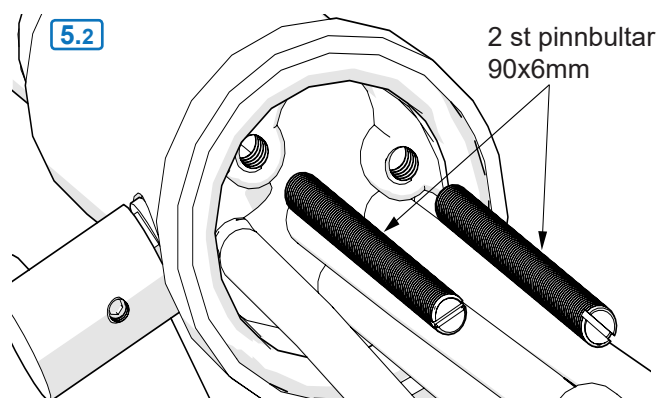
5.1 Montera fotens packning

- Montera fotens packning under blandaren med runda sidan mot bänk. (Kan vara förmonterad.)



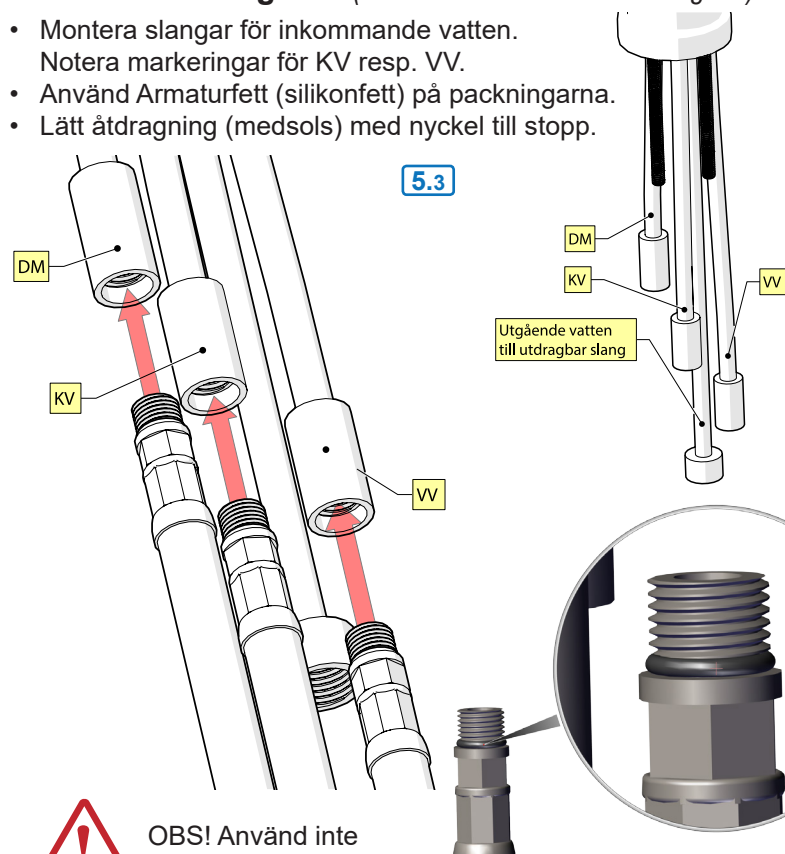
5.2 Montera pinnbultar

- Montera gängstavarna i respektive hål under blandarfoten.



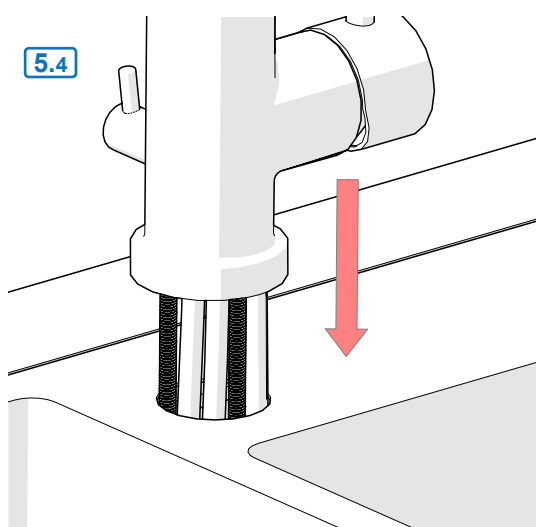
5.3 Montera slangarna (Kan även monteras efter steg 5.5)

- Montera slangar för inkommande vatten. Notera markeringar för KV resp. VV.
- Använd Armaturfett (silikonfett) på packningarna.
- Lätt åtdragning (medsols) med nyckel till stopp.



5.4 Sätt blandaren på plats

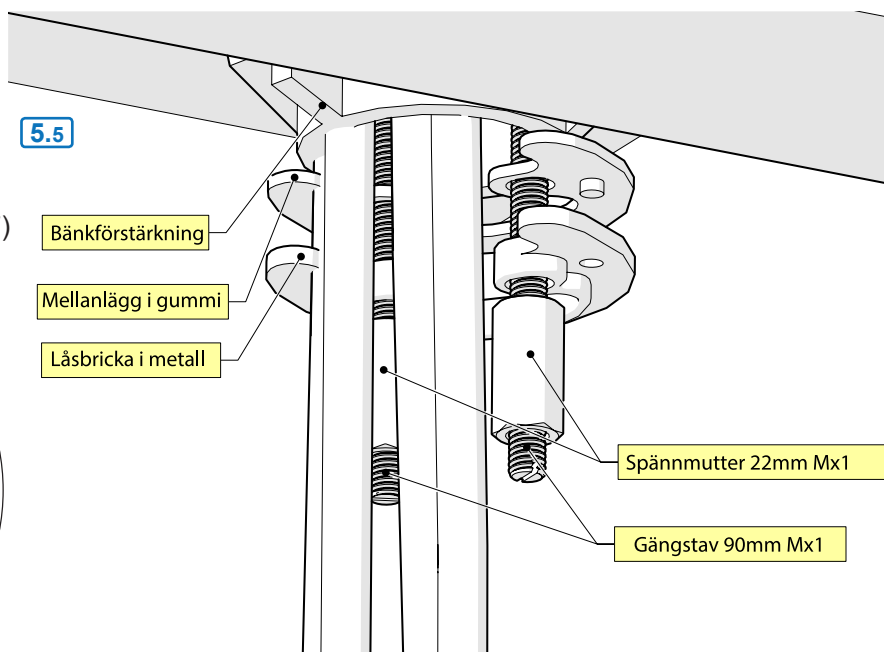
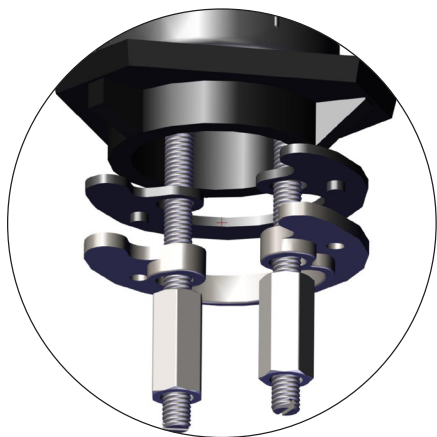
- För slangarna genom hålet i bänken och sätt blandaren på plats.



VARNING OBS! Använd armaturfett på packningen.

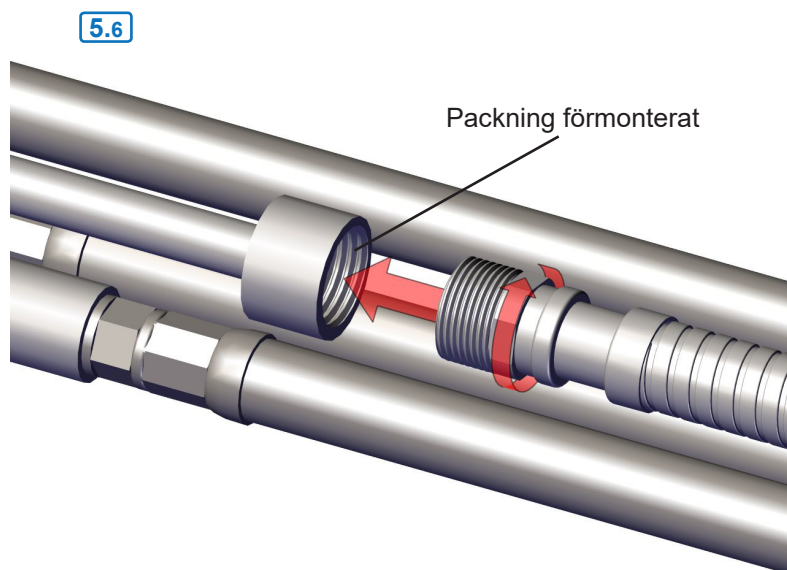
5.5 Spänn fast blandaren

- Montera
 - förstärkning (vid behov)
 - packning
 - låsbricka
 - spännmuttrar
- Dra åt spännmuttrarna med fast nyckel (17)



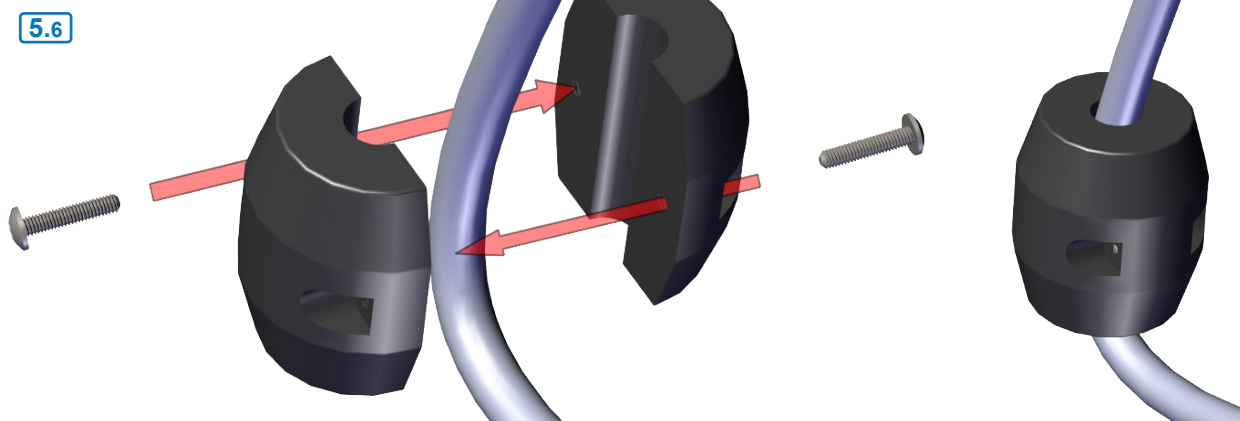
5.6 Montera slang

- Handdusch och slang kommer förmonterad.
- Kontrollera att förmonterade packningen finns i fästet på röret för utgående vatten.
- Montera slangen på röret för utgående vatten
- Lätt åtdragning (medsols) med nyckel till stopp.



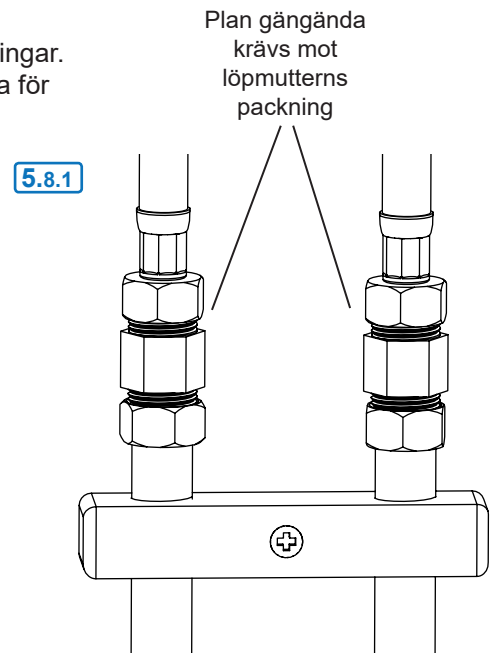
5.7 Montera motvikt på slangen

- Montera motvikten så långt ned på slangen som möjligt innan slangens 180-grader böj.
- Använd skruvmejsel PH2



5.8.1 Koppla anslutningslangarna till inkommande vatten

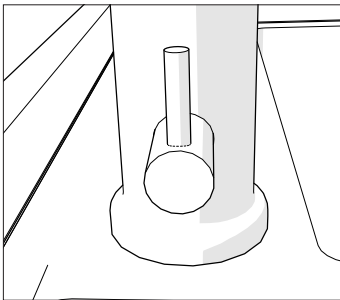
- Kontrollera att förmonterade filterpackningar sitter korrekt.
- Koppla anslutningslangarna till KV respektive VV med typgodkända kopplingar.
- Matningsledningar skall klamras mot väggen med klammor som är avsedda för rörens/slangarnas dimensioner enligt 5.8.1.
- Klammorna skall monteras så nära rörkopplingarna som möjligt.
- Löpmutterns packning monteras mot en plan gängända.



5.9 Anslut diskmaskin

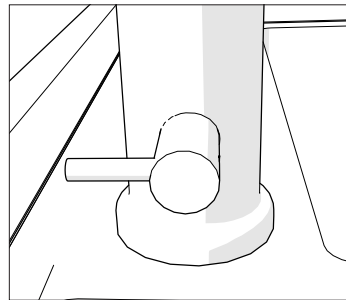
- Anslut diskmaskinen med anslutningslangen (31).
- Montering enligt anvisning ger kallvatten till diskmaskin. Detta är inte ändringsbart.
- Skall ingen diskmaskin anslutas måste medföljande G 1/2"-lock (12) användas!
- Diskmaskinsavstängning. Bild 1 visar när vattnet är avstängt och bild 2 visar när vattnet är på.

Bild 1.

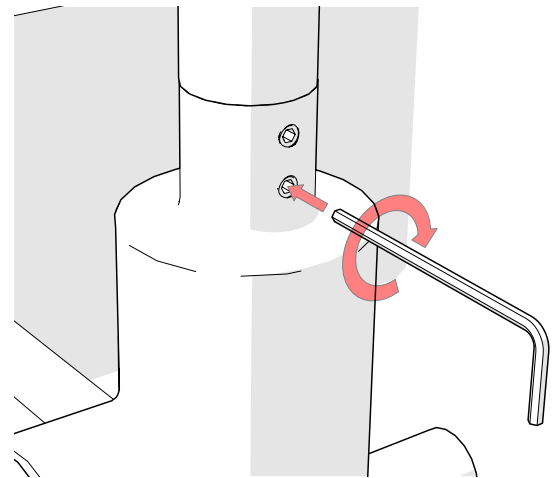


AVSTÄNGD

Bild 2.



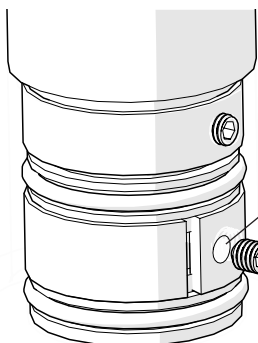
PÅ



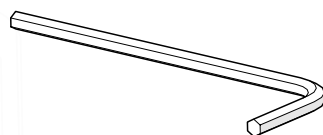
5.10 Spärr av vridbarhet ca 120 grader

- För att begränsa vridbarheten till ca 120 grader används nedre insexskruven på blandarhusets baksida.
- Skruva in den till det tar emot och spärren erhålls.

5.10



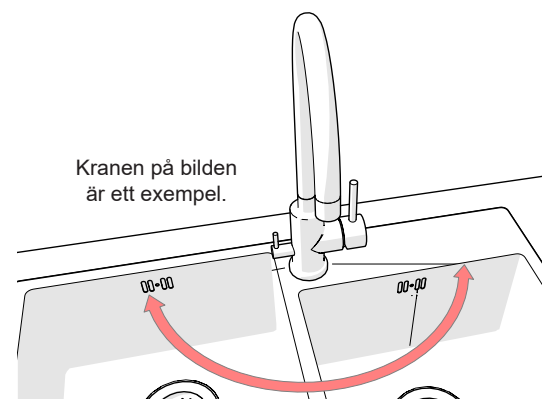
Var noga med att insexskruven skruvas in i avsett hål i begränsaren



Svängraden på köksblandarens pip ska vara begränsad så att vatten inte kan rinna ut utanför diskbänkens eller diskbänksinsatsens lådor. Om pipens svängradie inte är, eller kan, begränsas ska diskbänken vara utformad med avrinningsyta så att vatten från köksblandaren leds ner i vask/diskho.

5.11 Täthetskontroll

- Installationen skall avslutas med ett täthetsprov.



Kranen på bilden är ett exempel.

Teknisk data

Arbetstryck: 50 - 1000 kPa

Flöde vid 300 kPa: 8 l/min

Provningstryck max 1 600 kPa

Ljuddämpning: JA

Varmvatten max 70° C

(OBS! Varmvatten i Sverige är max 60° C)

Komponenter

Strand använder endast godkända komponenter av hög kvalitet från världsledande företag i Tyskland och Schweiz:

Neoperl: Anslutnings slangar och Strålsamlare.

Kerox: Mjukstängande keramiska insatser med kallstartsfunktion.

Flühs: Tryck och temperaturstyrda termostatinsatser.

Återvinning

Strandblandare är tillverkade i äkta rostfritt stål 304, vilket är 100% återvinningsbart och ett bra miljöval.

Kvalitetskontroll

För att undvika dolda fel, testas och provtrycks alla blandare som ett led i tillverkningen.

Certifieringar

Våra blandare är testade och certifierade enligt EN 817 vilket innebär att produkten uppfyller kraven enligt gällande svensk lagstiftning.

Återströmning

Backventilen i handduschen gör att denna blandare uppfyller kraven gällande återströmning enligt SS-EN 1717 och SäVa § 4.3.2 utan behov av kompletterande produkter eller åtgärder. Detta gäller även i de fall när handduschen [eller den utdragbara pipen] når under vattenspegeln i diskhon.

Garanti (Kontakta inköpsstället vid alla eventuella garantiärenden.)

Garantin gäller 2 år (10 års fabriksgaranti på blandarhuset) från inköpsdagen och mot uppvisande av kvitto eller faktura. Installationen och rördragnin skall vara fackmannamässigt utförd och överensstämma med Boverkets Byggregler. Garantin omfattar ej normalt slitage, olyckshändelser, oaktsamhet, frysskador, vattenskador eller funktionsfel som uppstått genom orenheter eller kalk i vattnet och till detta eventuella följdskador.

Garantin gäller inte demo/utställningsexemplar.

Följdskada genom fel i levererad produkt, kostnader för 3:e man och/eller kostnader på annat än den levererade varan täcks inte av garantin. Dessa kostnader skall täckas av brukarens eller installatörens försäkring.

Vid frysrisk

Montera bort keramiska insatsen och förvara den i uppvärmt utrymme.

Skötsel

Rengör blandare regelbundet med en mjuk trasa och tvållösning, skölj med rent vatten och eftertorka/polera med torr trasa. Kalkavlagringar tas bort med hushållsättika och eftersköljning med rent vatten.