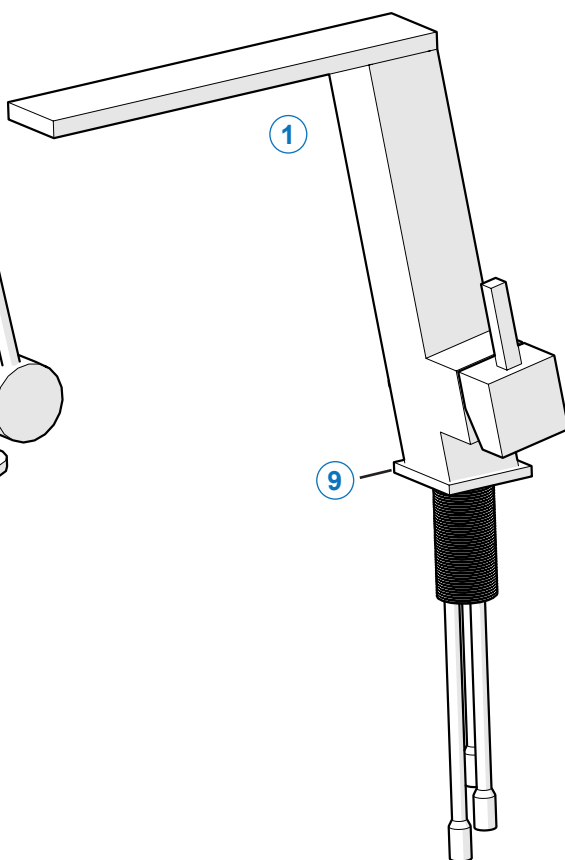
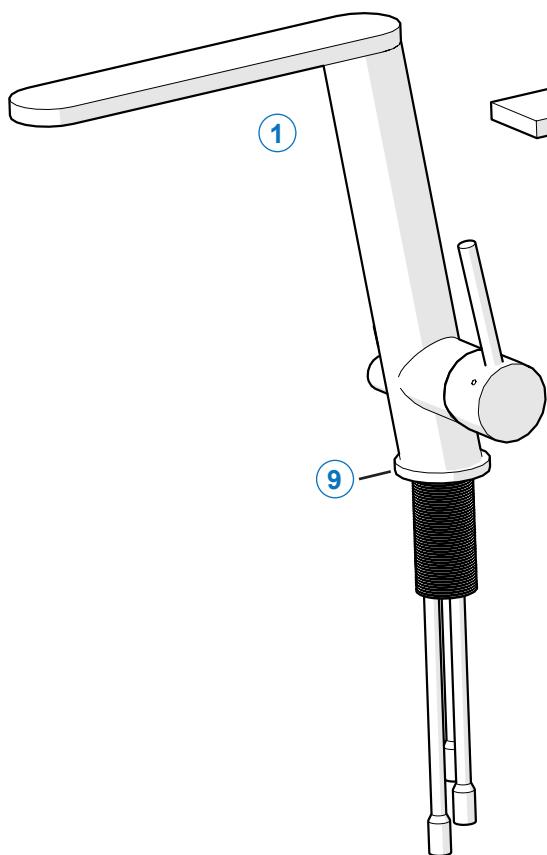


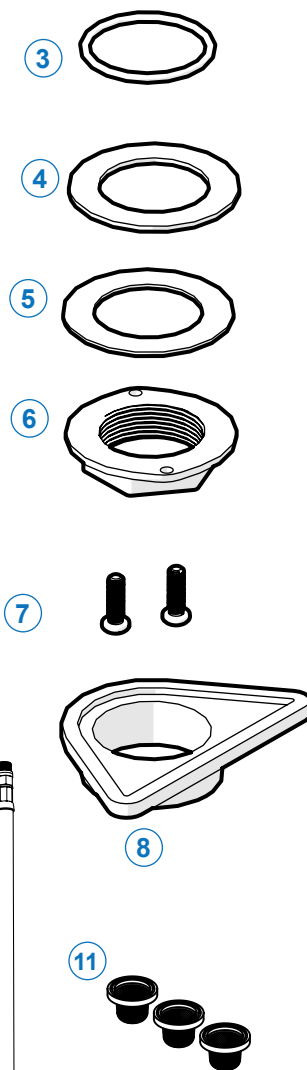
MONTERINGSANVISNING FÖR KÖKSBLANDARE

Stockholm City
STC-1101
RSK:

Stockholm City
STC-1102
RSK:



Max bänktjocklek: 50 mm
Håltagning: Ø 35 mm



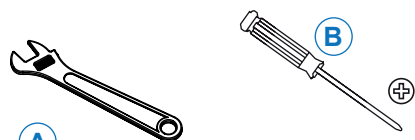
Innehållsförteckning

1. Nödvändiga verktyg.....	1
2. Kartongens innehåll.....	1
3. Sprängskiss / Reservdelar.....	2-3
4. Att tänka på innan montering.....	4
5. Monteringsanvisning.....	4-5
6. Skötselråd	
6.1 Byte av perlator / strålsamlare.....	6
6.2 Byte av keramisk insats.....	6
7. Måttskisser	7
8. Teknisk information.....	8

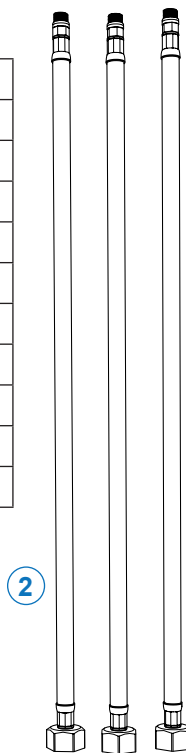
2. KARTONGENS INNEHÅLL

1	Blandarhus
2	Anslutningsslangar
3	Packning blandarfot
4	Packning under bänk
5	Metallbricka
6	Klämmutter
7	Ställskruvar
8	Bänkförstärkning
9	Blandarfot
10	Perlatorverktyg
11	Filter inkommande vatten

1. NÖDVÄNDIGA VERKTYG



A	Skiftnyckel
B	Stjärnskruvmejsel
10	Perlatorverktyg



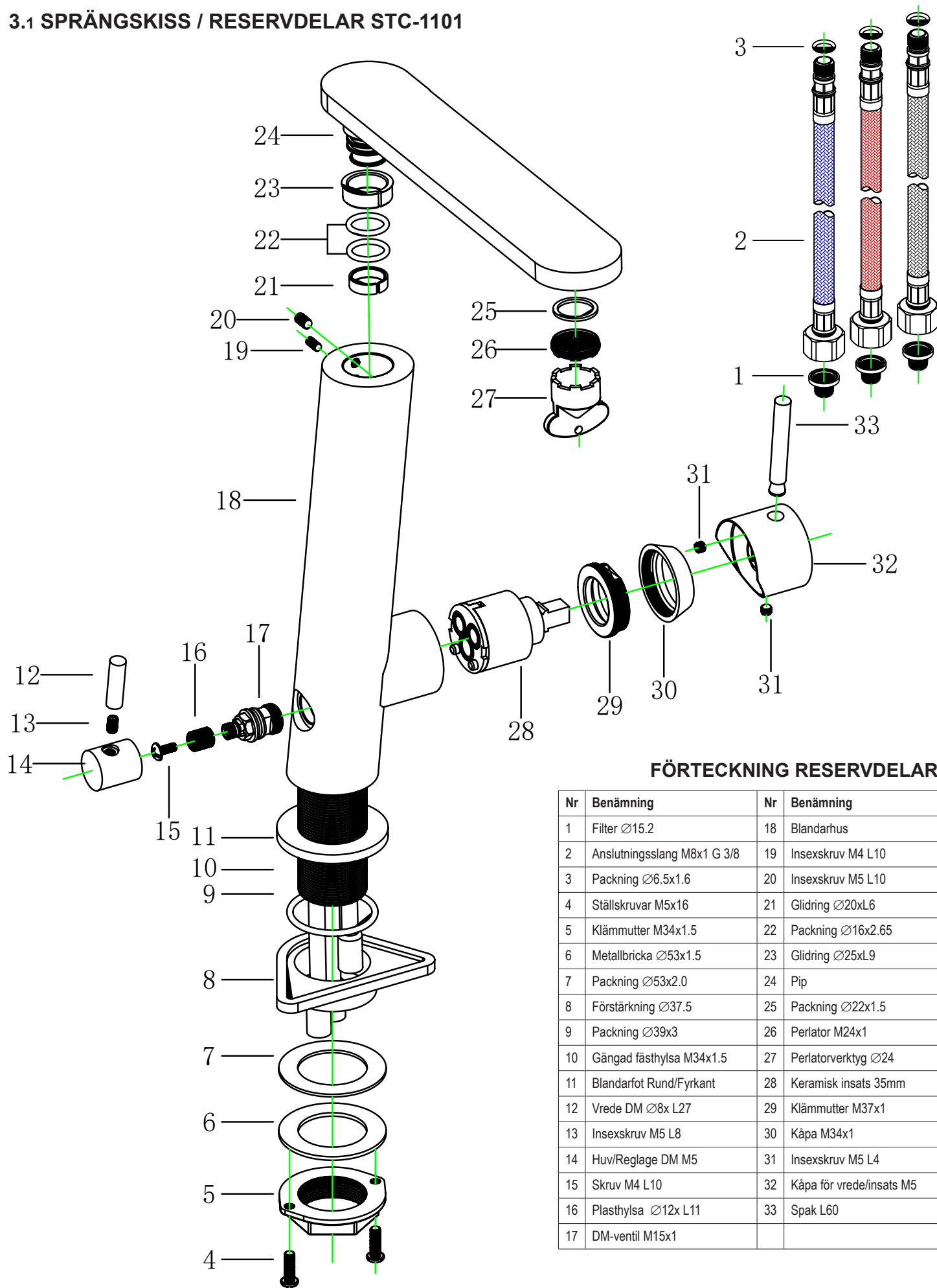
Strand

Rev. 1.0 - 16.07

- Kontrollera alla delar som listas ovan finns med i förpackningen.
- Läs igenom denna anvisning innan montering av blandaren.
- Kontrollera att blandaren är felfri innan montering.
- Ha alla listade verktyg tillhanda.

**SPARA VERKTYGEN
SOM MEDFÖLJER!**

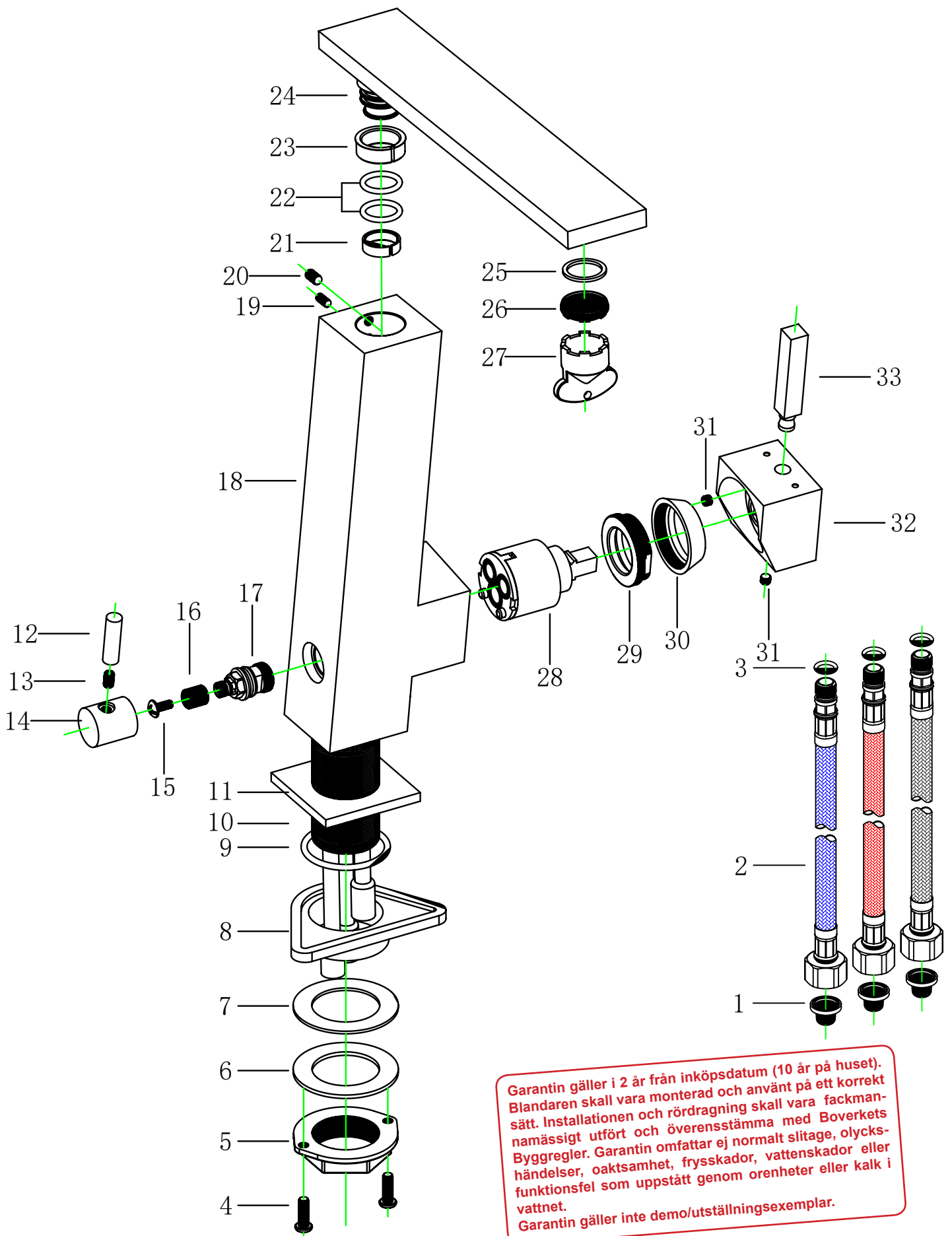
3.1 SPRÄNGSKISS / RESERVDELAR STC-1101



FÖRTECKNING RESERVDELAR

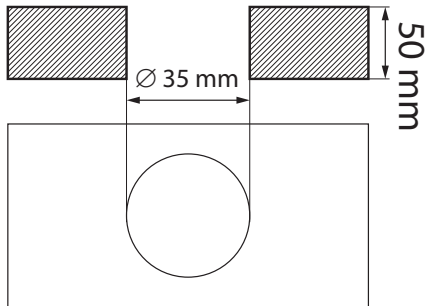
Nr	Benämning	Nr	Benämning
1	Filter Ø15.2	18	Blandarhus
2	Anslutningsslang M8x1 G 3/8	19	Insexskruv M4 L10
3	Packning Ø6.5x1.6	20	Insexskruv M5 L10
4	Ställskruvar M5x16	21	Glidring Ø20xL6
5	Klämmutter M34x1.5	22	Packning Ø16x2.65
6	Metallbricka Ø53x1.5	23	Glidring Ø25xL9
7	Packning Ø53x2.0	24	Pip
8	Förstärkning Ø37.5	25	Packning Ø22x1.5
9	Packning Ø39x3	26	Perlator M24x1
10	Gängad fästthylsa M34x1.5	27	Perlatorverktyg Ø24
11	Blandarfot Rund/Fyrkant	28	Keramisk insats 35mm
12	Vrede DM Ø8x L27	29	Klämmutter M37x1
13	Insexskruv M5 L8	30	Kåpa M34x1
14	Huv/Reglage DM M5	31	Insexskruv M5 L4
15	Skruv M4 L10	32	Kåpa för vrede/insats M5
16	Plasthylsa Ø12x L11	33	Spak L60
17	DM-ventil M15x1		

3.2 SPRÄNGSKISS / RESERVDELAR STC-1102



4. ATT TÄNKA PÅ INNAN MONTERING

Notera håltagning: 35 mm
Max bänktjocklek: 50 mm



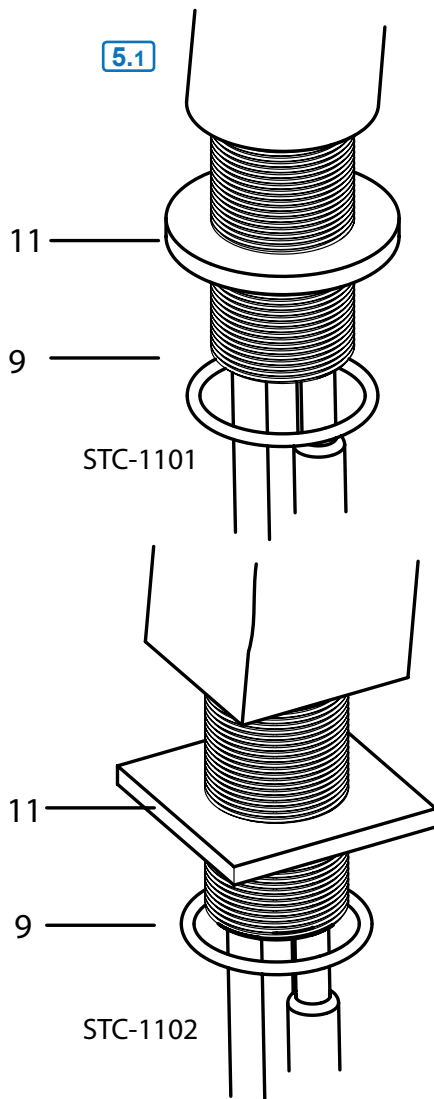
OBS! Använd inte gängtätningmaterial.

Renspolning av rörledningar skall göras innan blandaren monteras. Strand ansvarar inte för funktionskador orsakade av orenheter i vattnet.

5. MONTERINGSANVISNING

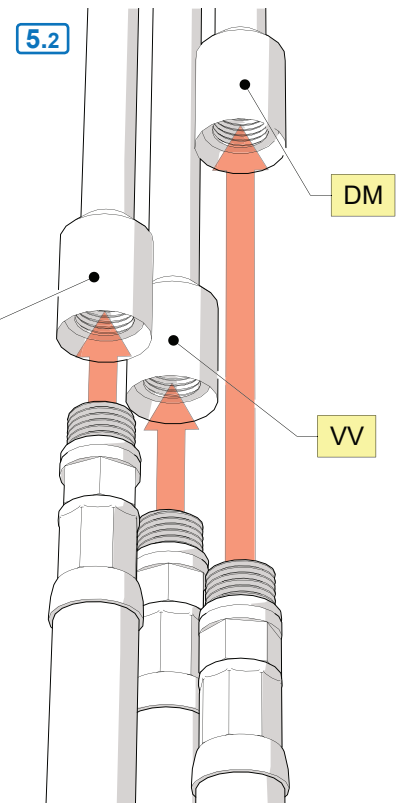
5.1 Montera fästhylsa och packning

- Se till at blandarens fot sitter på plats (11)
- Se till att fotens packning sitter på plats (9)



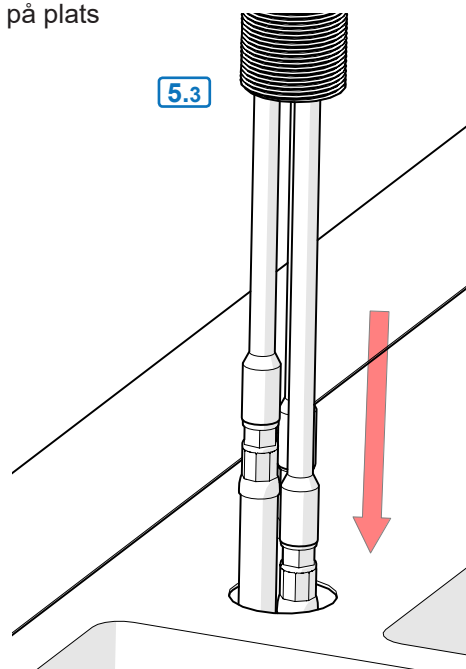
5.2 Montera slangarna på blandaren

- Montera slangar för inkommande vatten. Notera markeringar för KV,VV och diskmaskin..
- Använd armaturfett (VVS-fett) på packningarna.



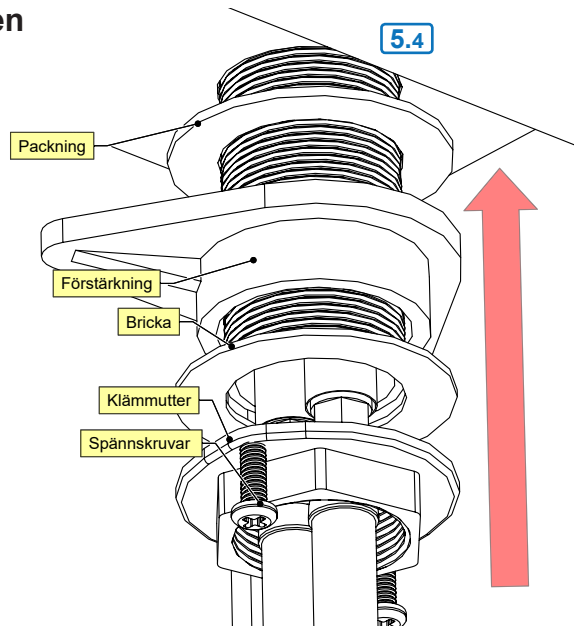
5.3 Sätt blandaren på plats

- För slangarna genom hålet och sätt blandaren på plats

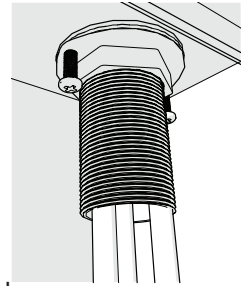


5.4 Spänn fast blandaren

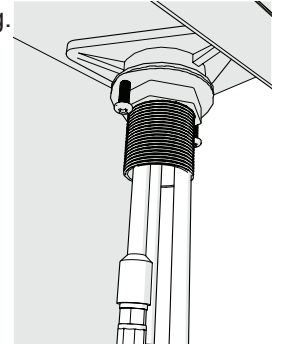
- Montera
 - packning
 - förstärkning (vid behov)
 - bricka
 - klämmutter
- Dra åt klämmuttern med skiftnyckel
- Fixera blandaren med spännskruvarna



Montering utan förstärkning.



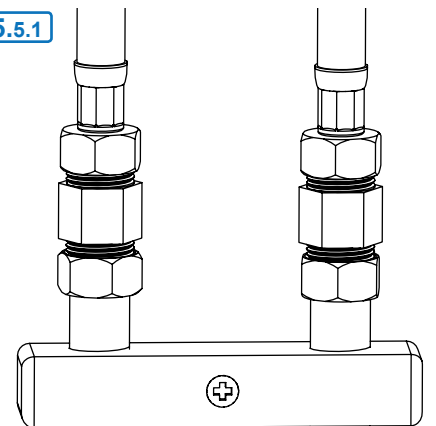
Montering med förstärkning.



5.5 Koppla anslutnings slangarna till inkommande vatten

- Koppla anslutnings slangarna till KV respektive VV med typgodkända kopplingar.
- Matningsledningar och anslutnings slangar skall klamras mot väggen med klammor som är avsedda för rörens/slangarnas dimensioner.
- Klammorna skall monteras så nära rörkopplingarna som möjligt.
- Notera medföljande filter enligt 5.5.2
- OBS! Om filtren används skall eventuell packning ersättas av filtret.

5.5.1



5.6 Anslut diskmaskin

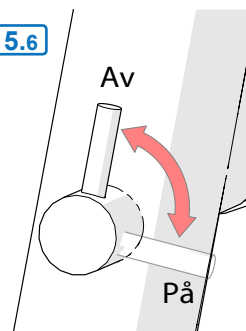
- Anslut diskmaskinen med anslutningslangen (33) eller montera lock för att förhindra läckage.
- Bild 5.6 visar diskmaskinsavstängningens av resp. på-läge.



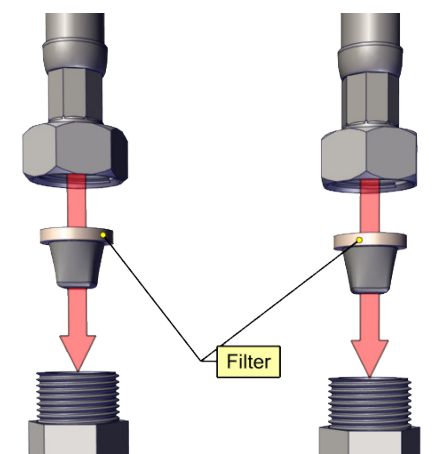
VARNING

OBS! Skall ingen diskmaskin anslutas måste du komplettera med ett 1/2"-lock!

5.6



5.5.2

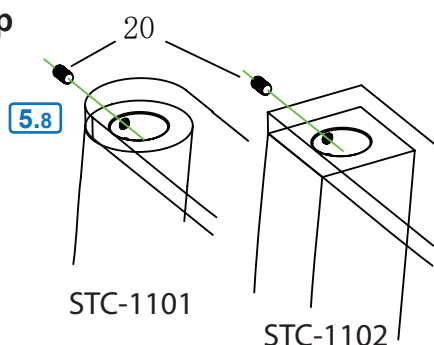


5.7 Tryck och täthetskontroll

- Installationen skall avslutas med ett tryck och täthetsprov.

5.8 Begränsning svängradie på pip

- På baksidan av blandarhuset finns en insexskruv (20) som i inskruvat läge begränsar pipens svängradie.

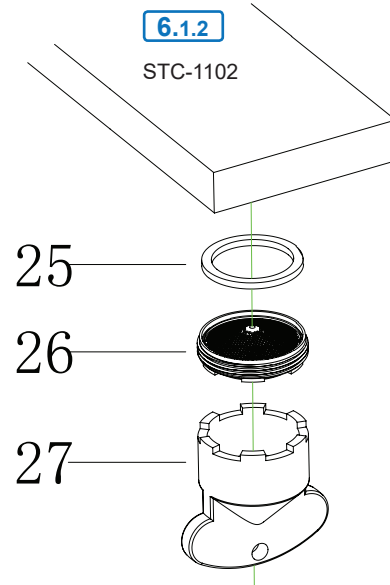
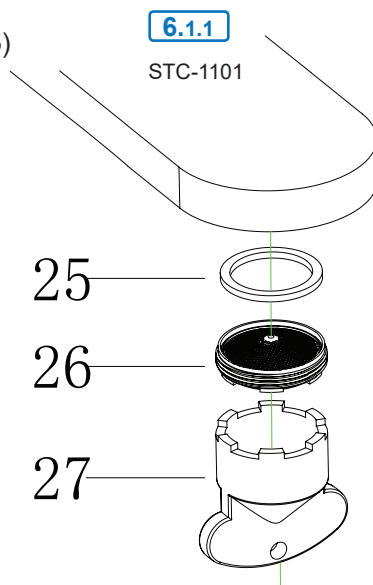


Svängradien på köksblandarens pip skall vara begränsad så att vatten inte kan rinna utanför diskbänkens eller diskbänksinsatsens lådor. Om pipens svängradie inte är eller kan begränsas ska diskbänken vara utformad med avrinningsyta så att vatten från köksblandaren leds ner i vask/diskho.

6. SKÖTSELRÅD

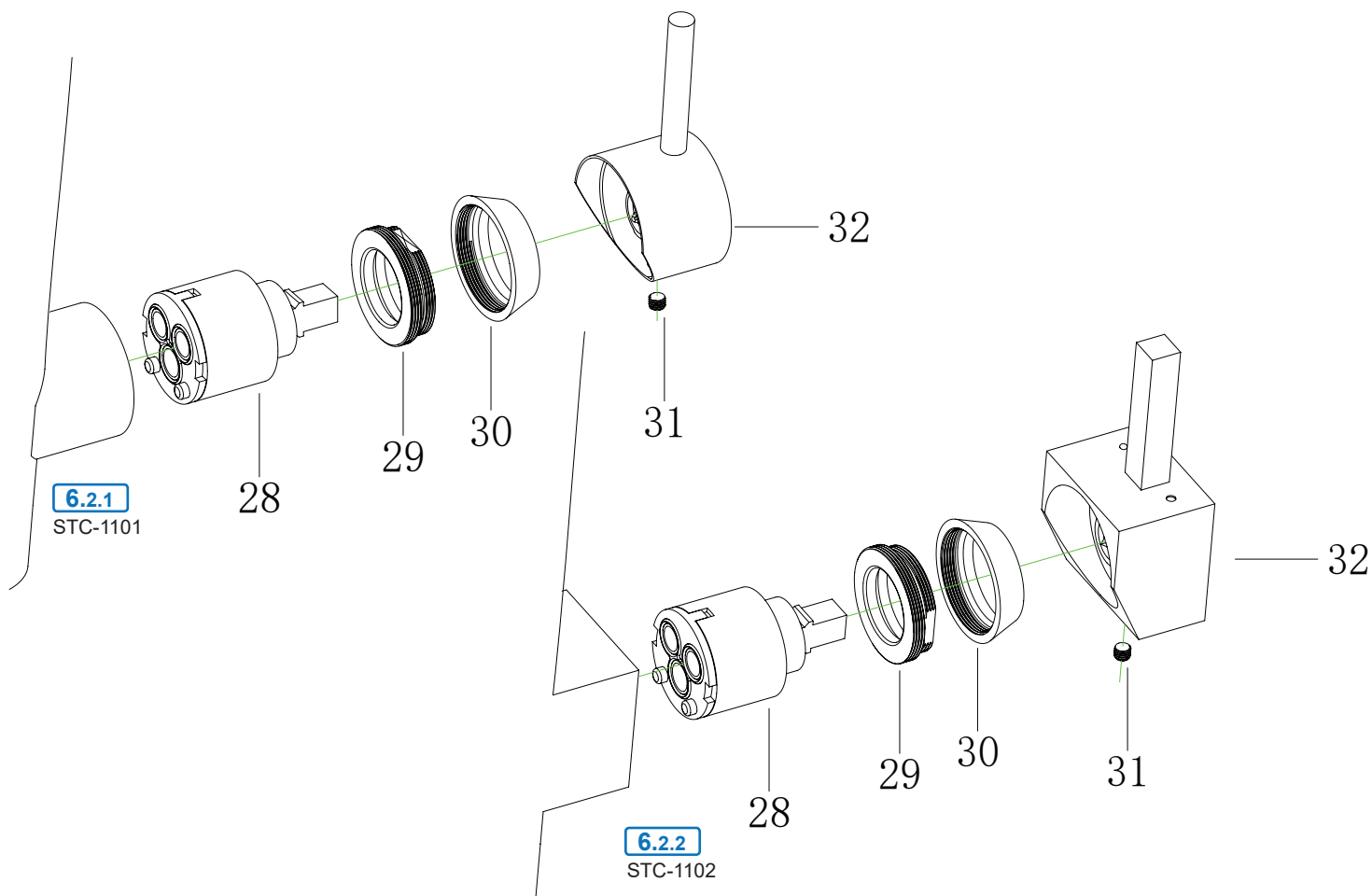
6.1 Byte eller rengöring av strålsamlare

- Använd det medföljande verktyg (27) för att skruva loss perlatorn.
- Lossa perlator/strålsamlare (26) och packning (25)
- Använd samma verktyg för att montera tillbaka strålsamlaren och packning efter rengöringen.



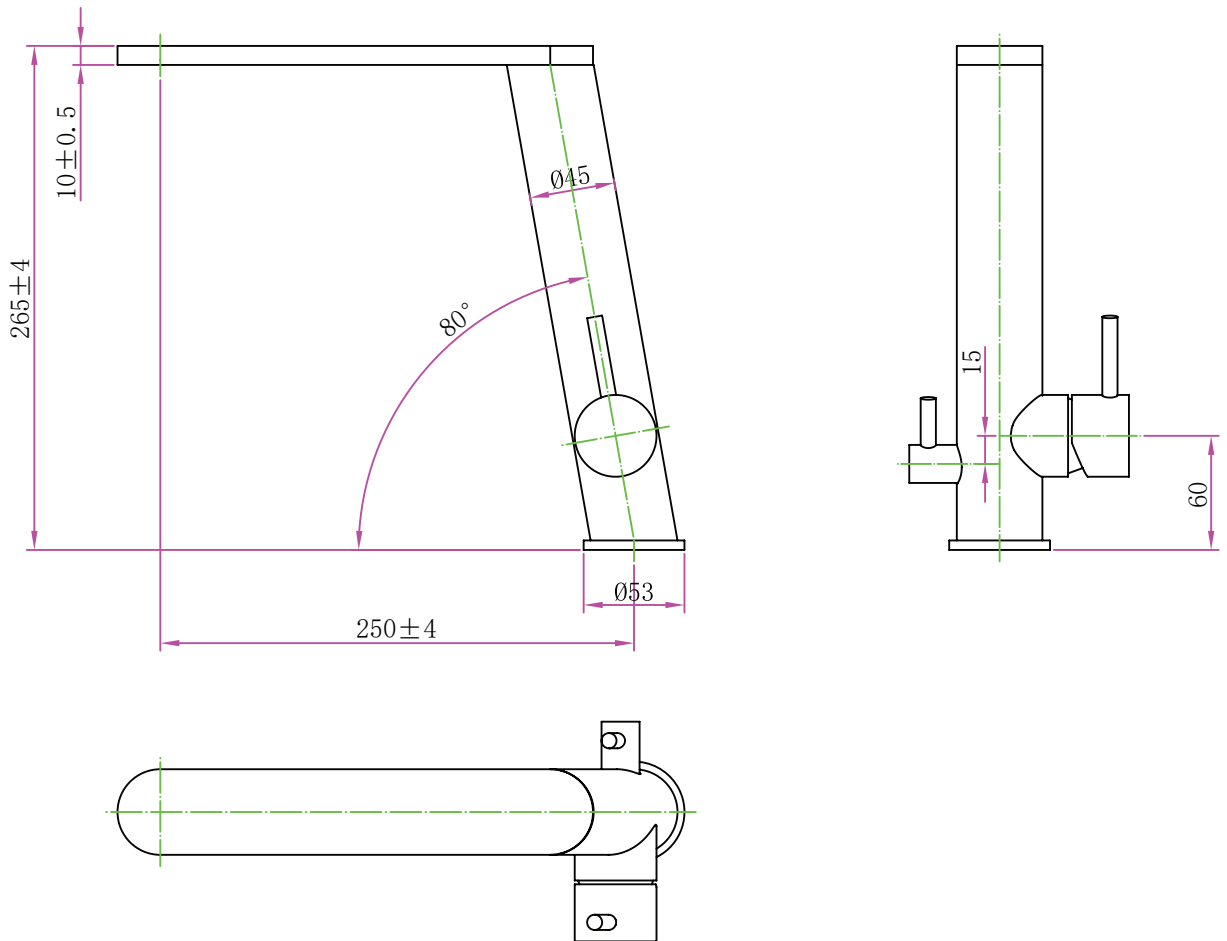
6.2 Byte av keramisk insats

- Skruva loss insexskruven (31).
- Ta bort huven (32).
- Skruva loss kåpan (30). Endast handkraft skall behövas.
- Skruva loss klämmuttern (29).
- Nu kan den keramiska insatsen (28) tas ur och ersättas.
 - Var noga att placera tillbaka insatsen korrekt då den enbart passar på ett sätt.
- Sätt tillbaka detaljerna i omvänd ordning.

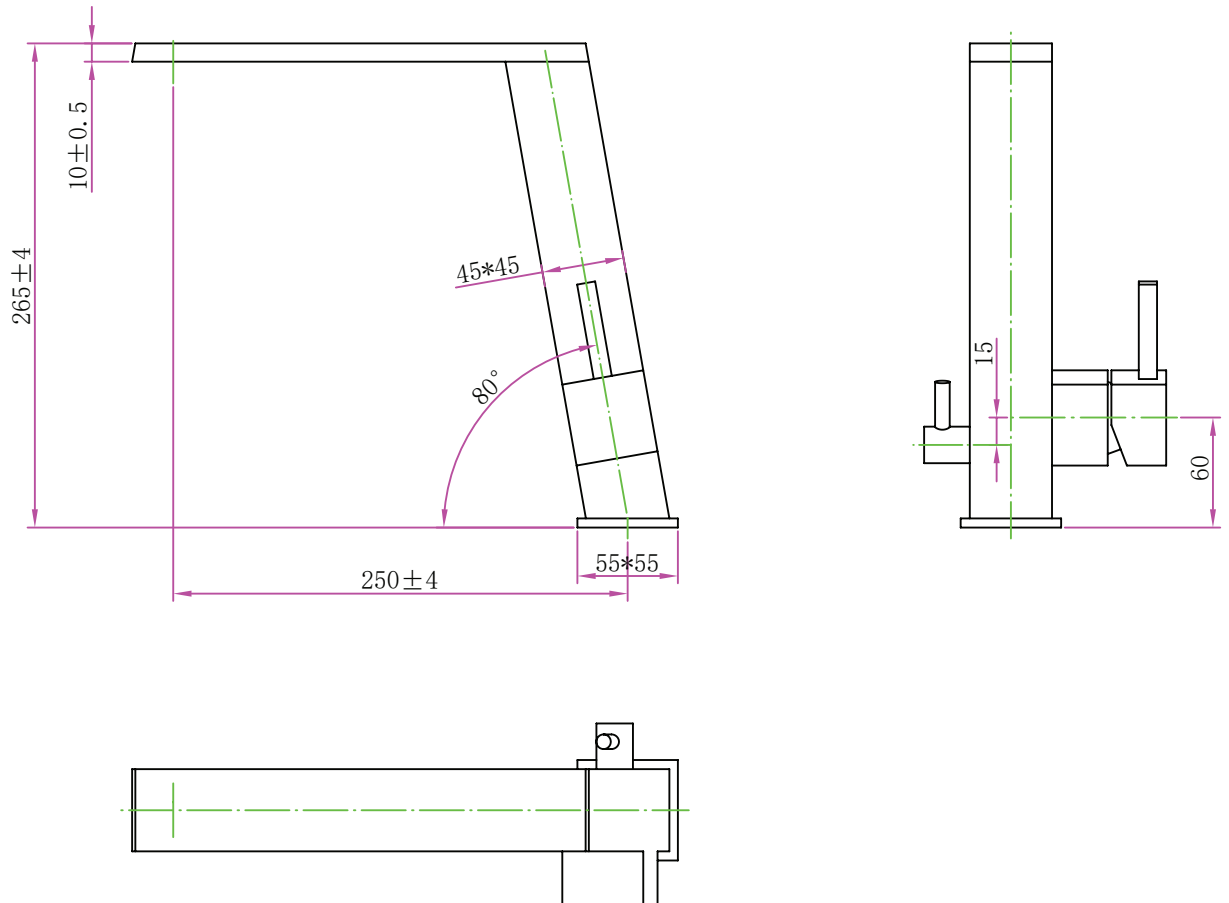


7. MÄTTSKISSER

7.1 Måttskiss STC-1101



7.1 Måttskiss STC-1102



Teknisk data

Arbetstryck: 50 - 500 kPa

Flöde vid 300 kPa: 0.333 l/s

Testtryck max 1 600 kPa

Ljuddämpning: JA

Varmvatten max 70° C

(OBS! Varmvatten i Sverige är max 60° C)

Komponenter

Strand använder endast godkända komponenter av hög kvalitet från världsledande företag i Tyskland och Schweiz:

Neoperl: Anslutnings slangar och Strålsamlare.**Kerox:** Mjukstängande keramiska insatser med kallstartsfunktion.**Flühs:** Tryck och temperaturstyrda termostatinsatser.**Återvinning**

Strandblandare är tillverkade i äkta rostfritt stål 304, vilket är 100% återvinningsbart och ett bra miljöval.

Kvalitetskontroll

För att undvika dolda fel, testas och provtrycks alla blandare som ett led i tillverkningen.

Certifieringar

Våra blandare är testade och certifierade enligt EN 817.

Garanti (*Kontakta inköpsstället vid alla eventuella garantiärenden.*)

Garantin gäller 2 år (10 års fabriksgaranti på blandarhuset) från inköpsdagen och mot uppvisande av kvitto eller faktura. Installationen och rördragning skall vara fackmannamässigt utförd och överensstämma med Boverkets Byggregler. Garantin omfattar ej normalt slitage, olyckshändelser, oaktksamhet, frysskador, vattenskador eller funktionsfel som uppstått genom orenheter eller kalk i vattnet och till detta eventuella följdskador.

Garantin gäller inte demo/utställningsexemplar.

Följdskada genom fel i levererad produkt, kostnader för 3:e man och/eller kostnader på annat än den levererade varan täcks inte av garantin. Dessa kostnader skall täckas av brukarens eller installatörens försäkring.

Vid frysrisk

Montera bort keramiska insatsen och förvara den i uppvärmt utrymme.

Skötsel

Rengör blandare regelbundet med en mjuk trasa och tvållösning, skölj med rent vatten och eftertorka/polera med torr trasa. Kalkavlagringar tas bort med hushållsättika och eftersköljning med rent vatten.