

MONTERINGSANVISNING FÖR KÖKSBLANDARE

SOLID SO-1503e

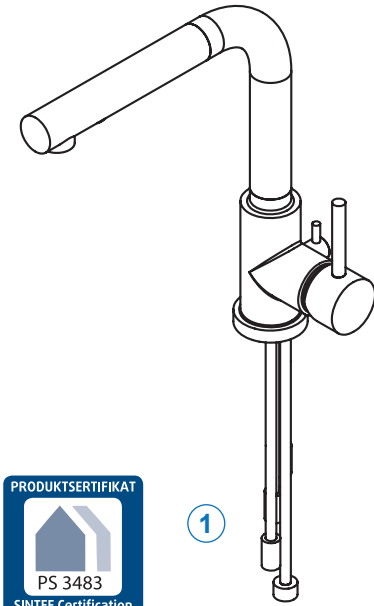
RSK: 831 13 59

SOLID SO-1504e

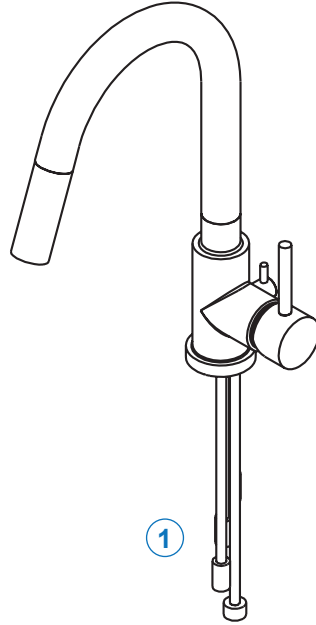
RSK: 831 13 60

RETRO RE-1505e

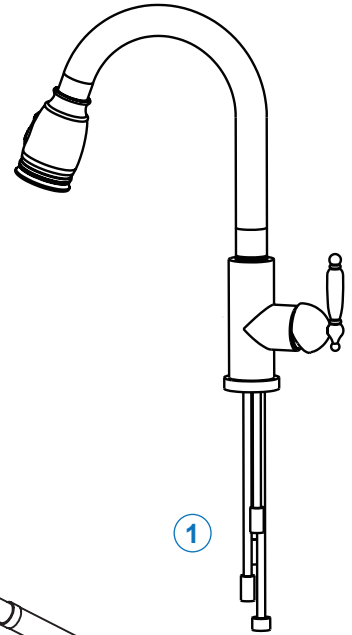
RSK: 831 13 61



1



1



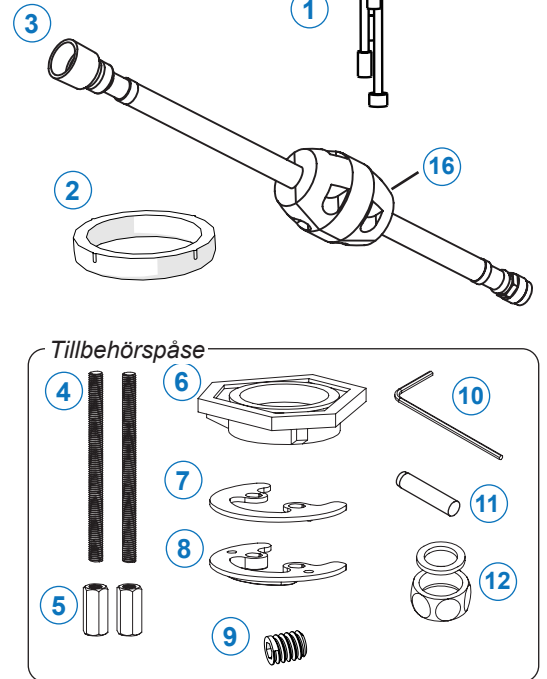
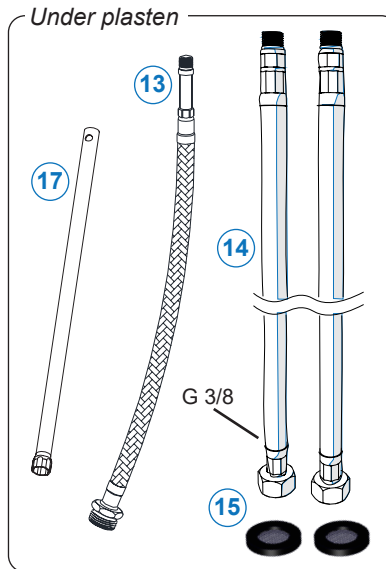
1



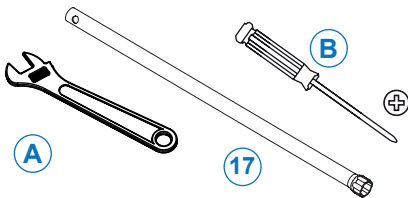
OBSERVERA
HÅLTAGNING: 40mm

Innehållsförteckning

1. Nödvändiga verktyg 1
2. Kartongens innehåll 1
3. Sprängskisser och reservdelslista 2
4. Att tänka på innan montering 4
5. Monteringsanvisning 4
6. Skötselråd 7
- 6.1 Byte av keramisk insats 7
7. Teknisk data 8



1. NÖDVÄNDIGA VERKTYG



A	Skiftnyckel
B	Stjärnskruvmejsel (PH2)

2. KARTONGENS INNEHÅLL

1	Blandarhus (Pipen ej monterad)
2	Packning blandarfot (Förmonterad)
3	Utdragbar slang

Under formgjutna plasten

13	Anslutningsslang diskmaskin G ½" utvärdig
14	Anslutningsslang G 3/8 löpmutter
15	Filter (Förmonterad) Ø14 mm
16	Motvikt
17	Fast nyckel (10 mm)

Tillbehörspåse (Under formgjutna plasten)

4	Gängstavar 90 mm (2 st)
5	Spännmuttrar (2 st)
6	Bänkförtärkning
7	Mellanlägg i gummi
8	Låsbricka
9	Insexskruv nr 2 (för spärrbarhet)
10	Insexnyckel nr 2
11	Extra spak (45 mm)
12	Lock diskmaskinsavstängning med packning - G ½"

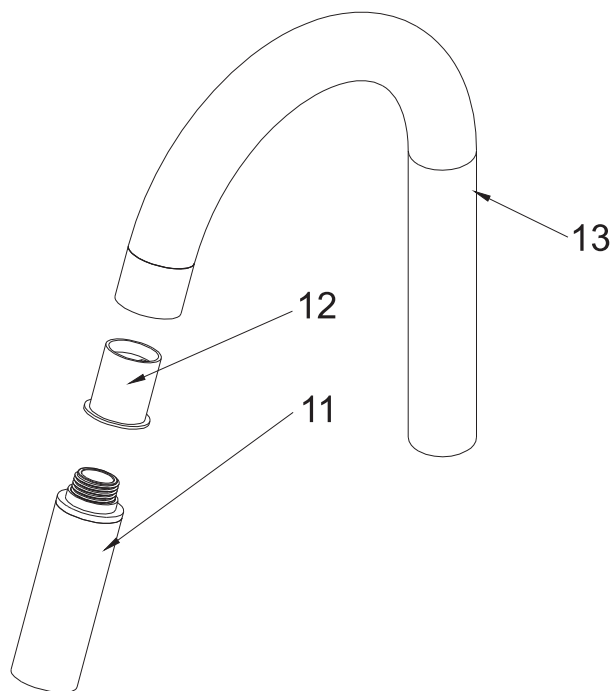
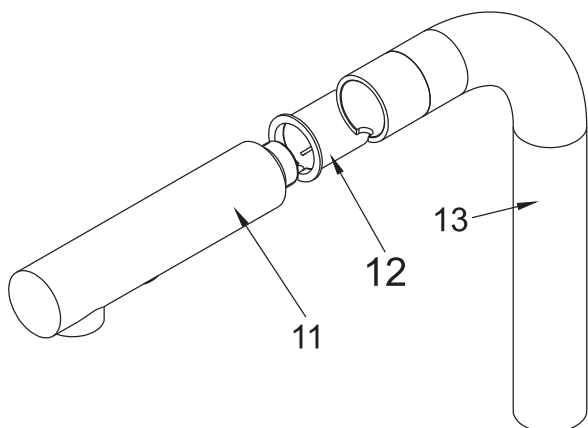
Strand
STAINLESS
Rev. 2024-12-01

- Kontrollera alla delar som listas ovan finns med i förpackningen.
- Läs igenom denna anvisning innan montering av blandaren.
- Kontrollera att blandaren är felfri innan montering.
- Ha alla listade verktyg tillhanda.

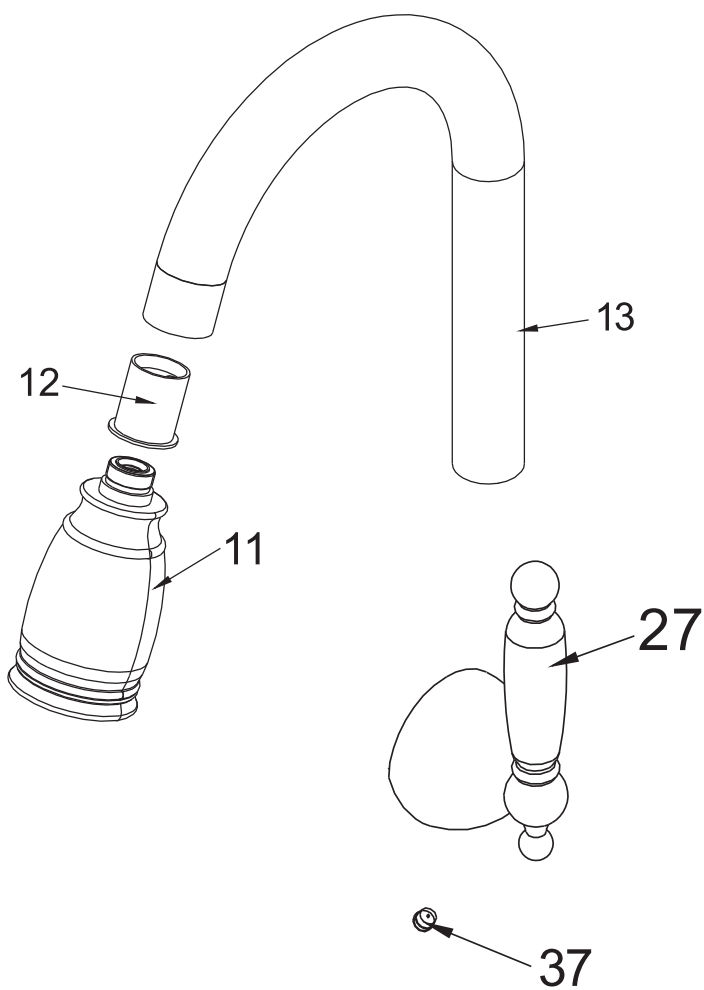
**SPARA VERKTYGEN
SOM MEDFÖLJER!**

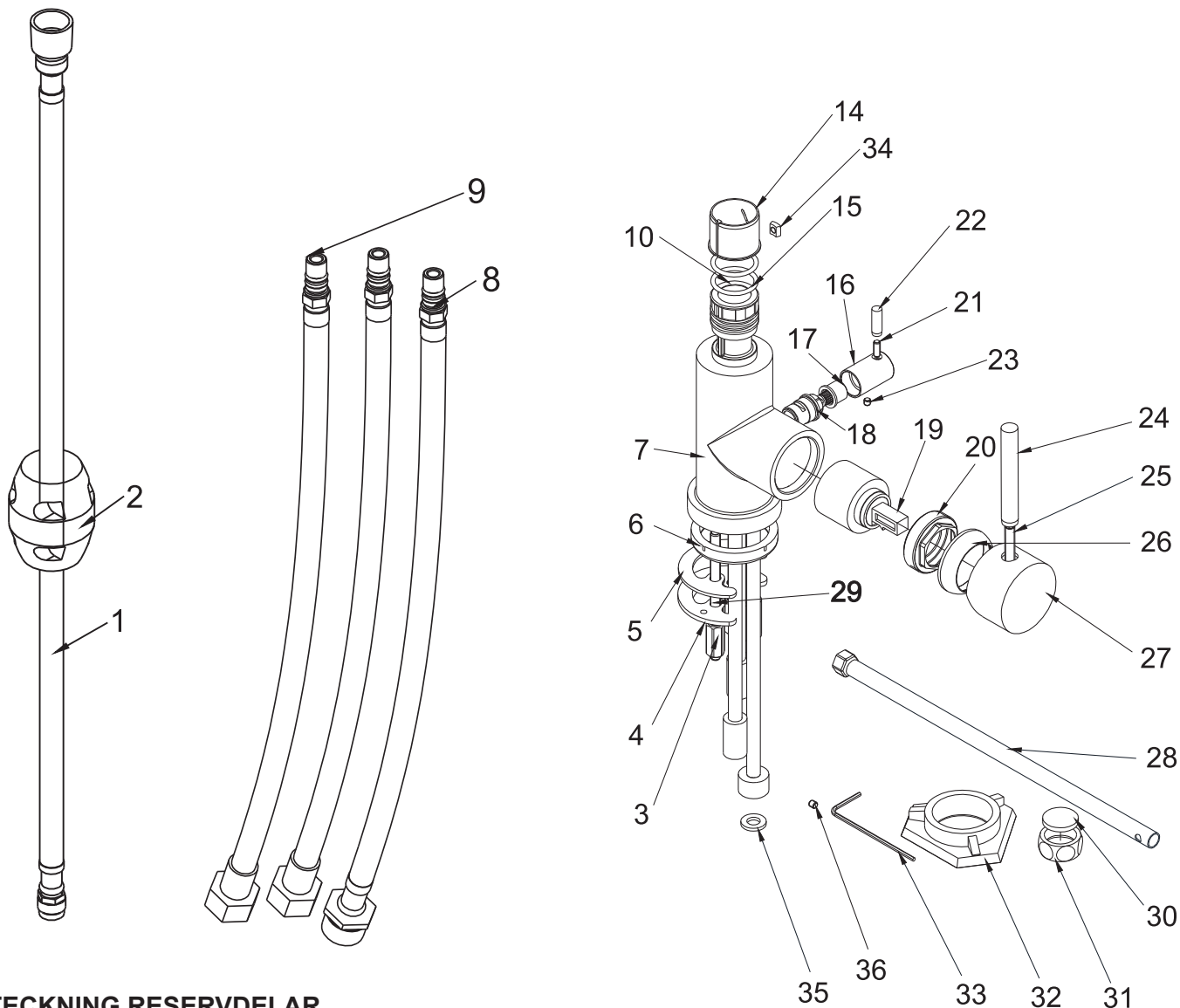
3.1 SPRÄNGSKISS / RESERVDELAR SO-1503

3.2 SPRÄNGSKISS / RESERVDELAR SO-1504



3.3 SPRÄNGSKISS / RESERVDELAR RE-1505





FÖRTECKNING RESERVDLAR

Nr	Benämning	Nr	Benämning
1	Utdragbar slang 1.6m	20	Klämmutter
2	Motvikt	21	Insexskruv vrede DM-ventil
3	Spännmutter	22	Pinne vrede DM-ventil
4	Metallbricka	23	Insexskruv vrede DM-ventil
5	Mellanlägg gummi	24	Pinne flödesreglage (SO-1503E / SO-1504E)
6	Packning ovan bänk	25	Insexskruv (SO-1503E / SO-1504E)
7	Blandarhus	26	Inre kåpa flödesreglage
8	Anslutningsslang DM G ½" utvändig	27	Flödesreglage (SO-1503E / SO-1504E)
9	Anslutningsslang G 3/8 löpmutter	28	Hylsnyckel
10	Låsring i plast	29	Gängstav Ø6x90 mm
11	Handdusch	30	Packning lock DM
12	Inlägg pip	31	Lock diskmaskinsavstängning - G ½"
13	Pip	32	Diskbänksförstärkare
14	Slitring / Spärrbricka	33	Insexnyckel
15	Packningar pip	34	Mutter för spärr av pip
16	Vrede DM	35	Packning
17	Plastkåpa	36	Insexskruv för montering av pip
18	DM-ventil	37	Insexskruv (nr 3) (RE-1505)
19	Keramisk insats Kerox NKJ-35A		

Garantin gäller i 2 år från inköpsdatum (10 år på huset). Blandaren skall vara monterad och använt på ett korrekt sätt. Installationen och rördragning skall vara fackmässigt utförd och överensstämna med Boverkets Byggregler. Garantin omfattar ej normalt slitage, olyckshändelser, oaksamhet, frysskador, vattenskador eller funktionsfel som uppstått genom orenheter eller kalk i vattnet.

Garantin gäller inte demo/utställningsexemplar.

4. ATT TÄNKA PÅ INNAN MONTERING

Notera håltagning: 40 mm
Max bänktjocklek: 50 mm

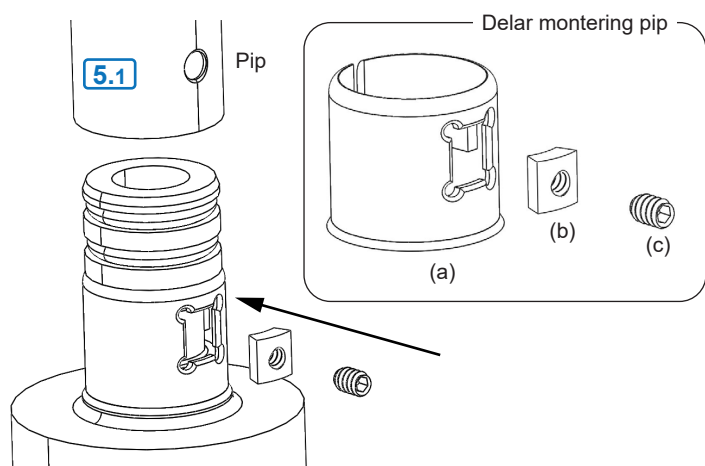
Renspolning av rörledningar skall göras innan blandaren monteras. Strand ansvarar inte för funktionskador orsakade av orenheter i vattnet.

- Spola rent rören innan blandaren monteras
- Stäng alltid av vattnet med huvudkranen innan byte av blandare.
- Se till att ha alla nödvändiga delar och verktyg tillhanda
- Ha Armaturfett (silikonfett) tillhanda.
- Monteras blandaren enbart i bänkskåp, använd bänkförstärkaren.

5. MONTERINGSANVISNING

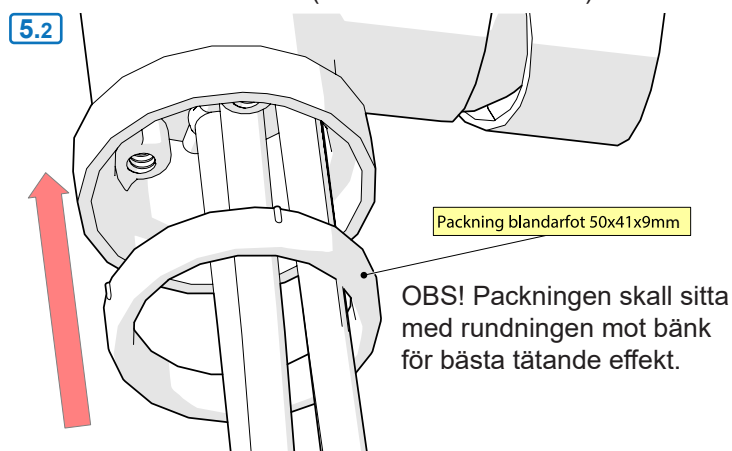
5.1 Montera pipen på blandaren

- Montera Begränsaren (a) och muttern (b)
- Montera dit pipen
- Fixera pipen med insexskruv (c) (M3x4)
Insexskruven ska sticka ut lite och ge spärr emot pipen.



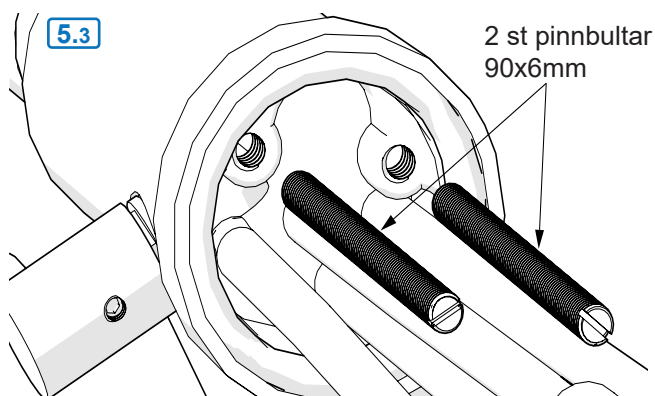
5.2 Montera fotens packning

- Montera fotens packning under blandaren med runda sidan mot bänk. (Kan vara förmonterad.)



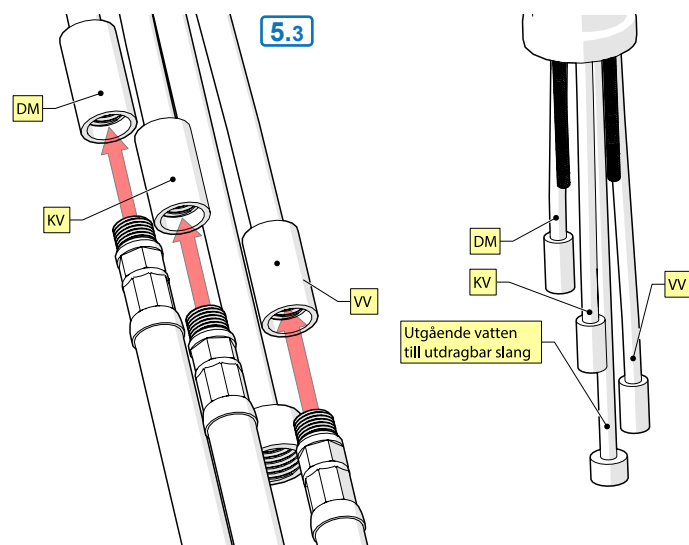
5.3 Montera pinnbultar

- Montera gängstavarna i respektive hål under blandarfoten.



5.4 Montera slangarna (Kan även monteras efter steg 5.6)

- Montera slangar för inkommande vatten. Notera markeringar för KV resp. VV.
- Använd Armaturfett (silikonfett) på packningarna.
- Lätt åtdragning (medsols) med nyckel till stopp.

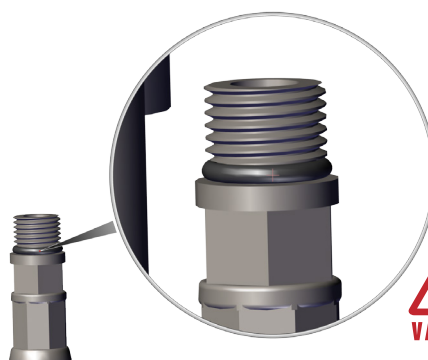
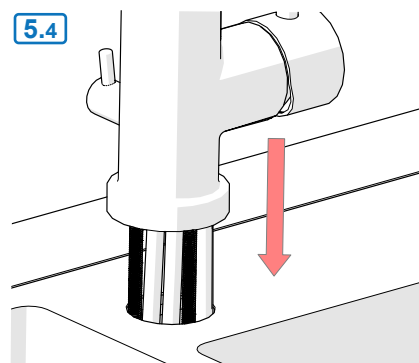


OBS! Använd inte gängtätningmaterial.

VARNING

5.4 Sätt blandaren på plats

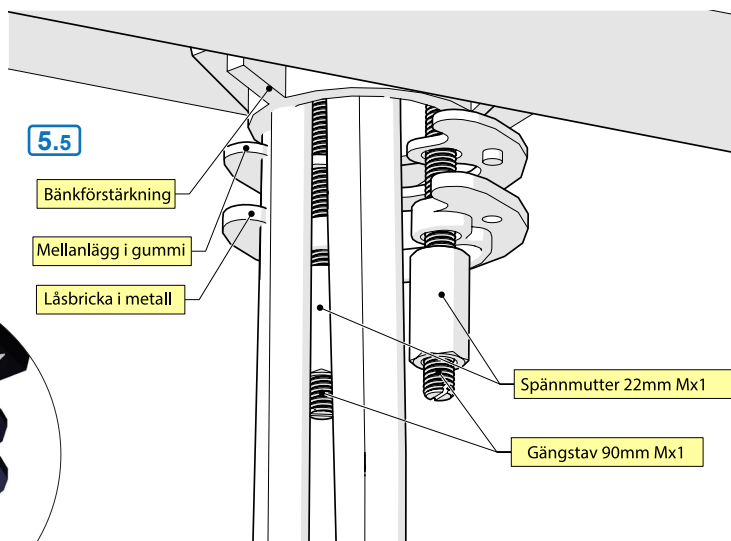
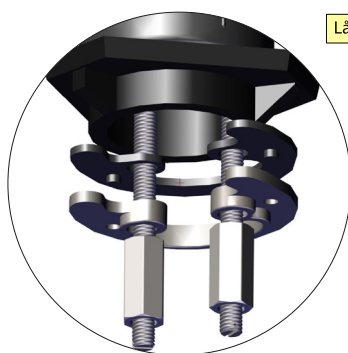
- För slangarna genom hålet i bänken och sätt blandaren på plats.



VARNING OBS! Använd armaturfett på packningen.

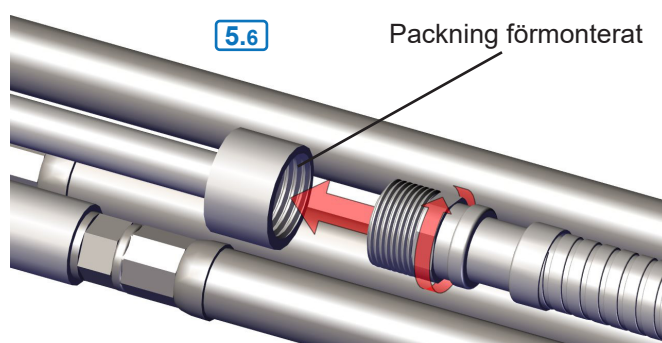
5.5 Spänn fast blandaren

- Montera
 - förstärkning (vid behov)
 - packning
 - låsbricka
 - spännmuttrar
- Dra åt spännmuttrarna med fast nyckel (17)



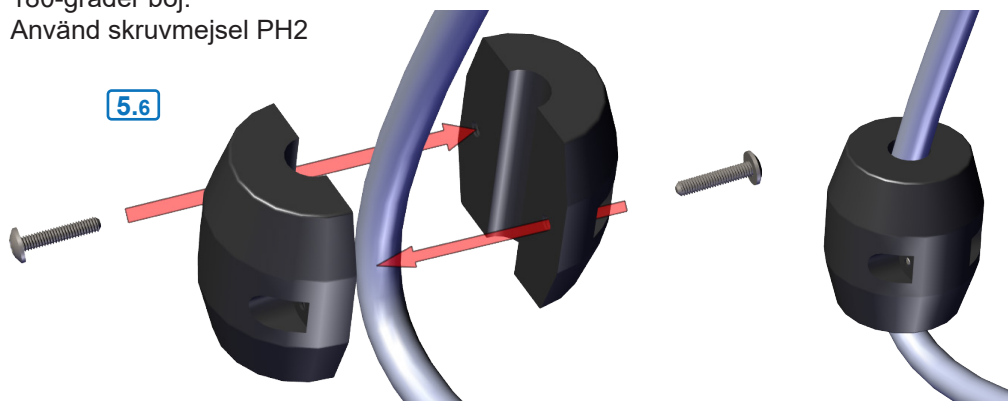
5.6 Montera slang

- Handdusch och slang kommer förmonterad.
- Kontrollera att förmonterade packningen finns i fästet på röret för utgående vatten.
- Montera slangens på röret för utgående vatten
- Lätt åtdragning (medsols) med nyckel till stopp.



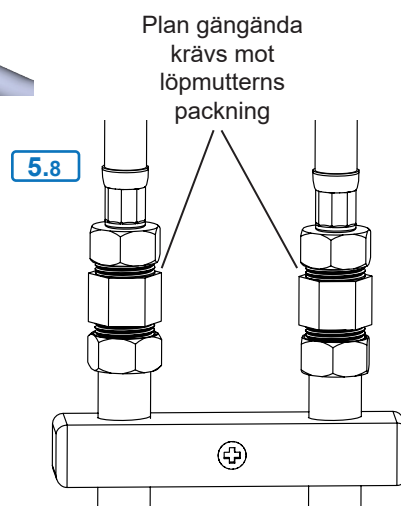
5.7 Montera motvikt på slangen

- Montera motvikten så långt ned på slangen som möjligt innan slangens 180-grader böj.
- Använd skruvmejsel PH2



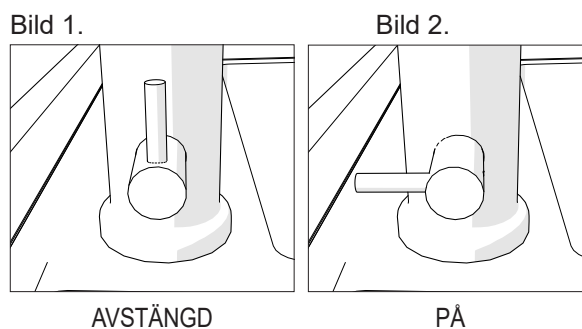
5.8 Koppla anslutnings slangarna till inkommande vatten

- Kontrollera att förmonterade filterpackningar sitter korrekt.
- Koppla anslutnings slangarna till KV respektive VV med typgodkända kopplingar.
- Matningsledningarna skall klamras mot väggen med klammor som är avsedda för rörens/slangarnas dimensioner enligt 5.8.
- Klammorna skall monteras så nära rörkopplingarna som möjligt.
- Löpmutterns packning monteras mot en plan gängända.



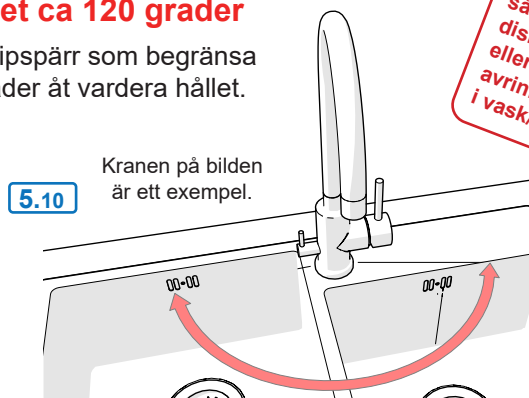
5.9 Anslut diskmaskin

- Anslut diskmaskinen med anslutnings slangen (31).
- Montering enligt anvisning ger kallvatten till diskmaskin. Detta är inte ändringsbart.
- Skall ingen diskmaskin anslutas måste medföljande G 1/2"-lock (12) användas!
- Diskmaskinsavstängning. Bild 1 visar när vattnet är avstängt och bild 2 visar när vattnet är på.



5.10 Spärr av vridbarhet ca 120 grader

- Blandaren har en inbyggd pipspärr som begränsa pipens vridning till ca 60 grader åt vardera hållet.
- Spärren kan inte tas bort.



Svängraden på köksblandarens pip ska vara begränsad så att vatten inte kan rinna ut utanför diskbänkens eller diskbänksinsatsens lådor. Om pipens svängradie inte är, eller kan, begränsas ska diskbänken vara utformad med avrinningsyta så att vatten från köksblandaren leds ner i vask/diskho.

5.11 Täthetskontroll

- Installationen skall avslutas med ett täthetsprov.

Teknisk data

Arbetstryck: 50 - 1000 kPa
Flöde vid 300 kPa: 13 l/min

Provningstryck max 1 600 kPa
Ljuddämpning: JA

Varmvatten max 70° C
(OBS! Varmvatten i Sverige är max 60° C)

Komponenter

Strand använder endast godkända komponenter av hög kvalitet från världsledande företag i Tyskland och Schweiz:

Neoperl: Anslutnings slangar och Strålsamlare.
Kerox: Mjukstängande keramiska insatser med kallstartsfunktion.
Flühs: Tryck och temperaturstyrda termostatinsatser.

Återvinning

Strandblandare är tillverkade i äkta rostfritt stål 304, vilket är 100% återvinningsbart och ett bra miljöval.

Kvalitetskontroll

För att undvika dolda fel, testas och provtrycks alla blandare som ett led i tillverkningen.

Certifieringar

Våra blandare är testade och certifierade enligt EN 817 vilket innebär att produkten uppfyller kraven enligt gällande svensk lagstiftning.

Återströmning

Backventilen i handduschen gör att denna blandare uppfyller kraven gällande återströmning enligt SS-EN 1717 och SäVa § 4.3.2 utan behov av kompletterande produkter eller åtgärder. Detta gäller även i de fall när handduschen [eller den utdragbara pipen] når under vattenspegeln i diskhon.

Garanti (Kontakta inköpsstället vid alla eventuella garantiärenden.)

Garantin gäller 2 år (10 års fabriksgaranti på blandarhuset) från inköpsdagen och mot uppvisande av kvitto eller faktura. Installationen och rördragning skall vara fackmannamässigt utförd och överensstämma med Boverkets Byggregler. Garantin omfattar ej normalt slitage, olyckshändelser, oaktsamhet, frysskador, vattenskador eller funktionsfel som uppstått genom orenheter eller kalk i vattnet och till detta eventuella följdskador.

Garantin gäller inte demo/utställningsexemplar.

Följdskada genom fel i levererad produkt, kostnader för 3:e man och/eller kostnader på annat än den levererade varan täcks inte av garantin. Dessa kostnader skall täckas av brukarens eller installatörens försäkring.

Vid frysrisk

Montera bort keramiska insatsen och förvara den i uppvärmt utrymme.

Skötsel

Rengör blandare regelbundet med en mjuk trasa och tvållösning, skölj med rent vatten och eftertorka/polera med torr trasa. Kalkavlagringar tas bort med hushållsättika och eftersköljning med rent vatten.