

MONTERINGSANVISNING FÖR KÖKSBLANDARE RETRO

RETRO RE-1004

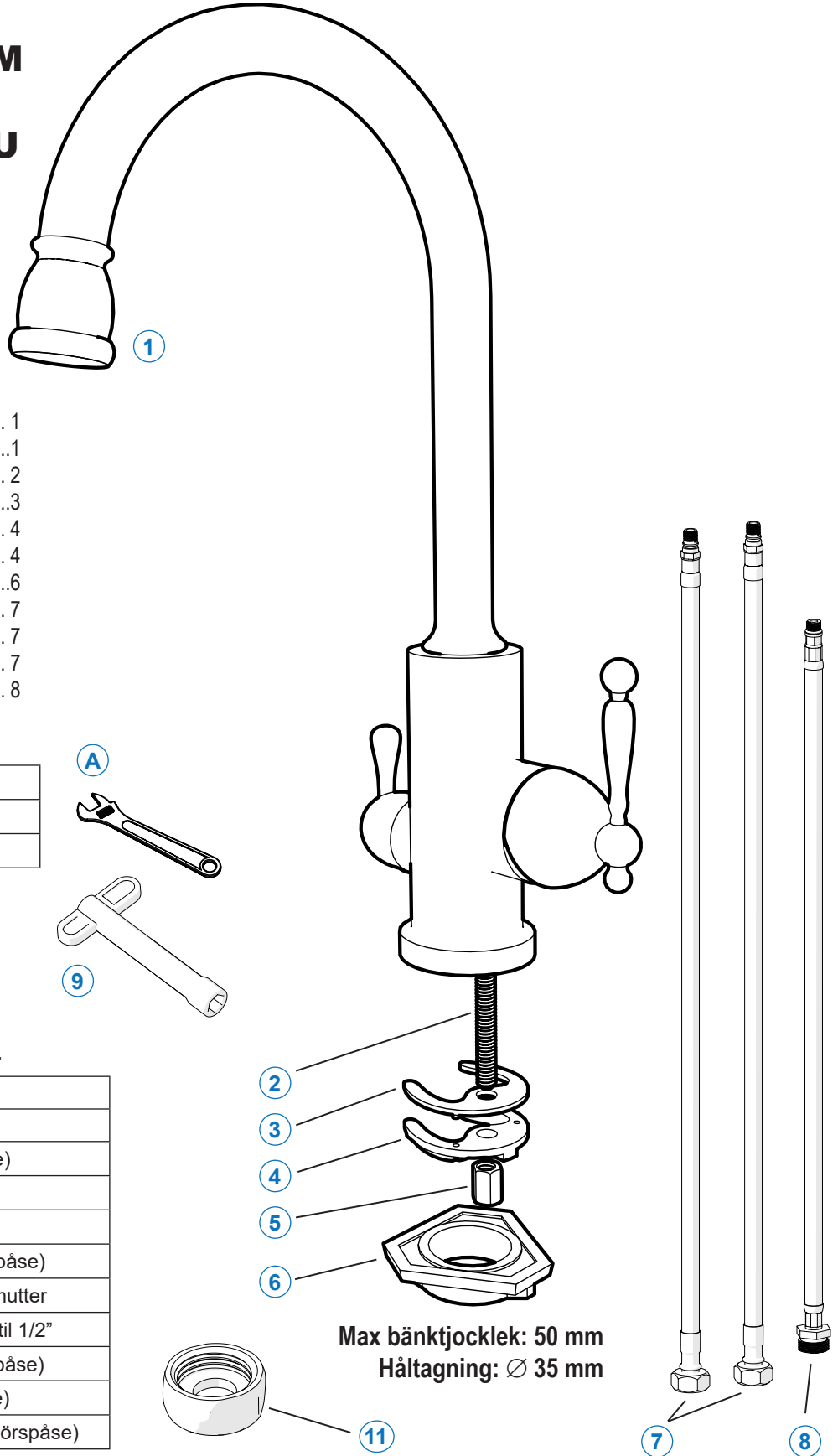
RSK: 831 80 72

RETRO RE-1004 GM

RSK: 831 22 91

RETRO RE-1004 GU

RSK: 831 22 92

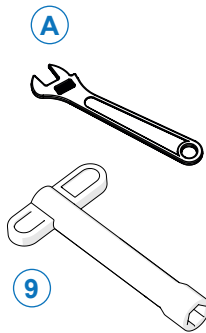
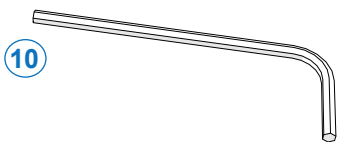


Innehållsförteckning

1. Nödvändiga verktyg	1
2. Kartongens innehåll	1
3.1 Sprängskisser och reservdelslista	2
3.2 Måttritning	3
4. Att tänka på innan montering	4
5. Monteringsanvisning	4
6. Skötselråd	6
6.1 Byte / Rengöring av perlator	7
6.2 Byte / Rengöring av keramisk insats	7
6.3 Byte / Rengöring av diskmaskinsventil ...	7
7. Teknisk data	8

1. NÖDVÄNDIGA VERKTYG

A	Skiftnyckel
9	Fast nyckel (medföljer)
10	Insexnyckel Nr. 2.5 (medföljer)



2. KARTONGENS INNEHÅLL

1	Köksblandare
2	Gängstav (Tillbehörspåse)
3	Mellanlägg gummi (Tillbehörspåse)
4	Metallbricka (Tillbehörspåse)
5	Klämmutter (Tillbehörspåse)
6	Diskbänksförstärkning (Tillbehörspåse)
7	Anslutnings slangar 3/8" lekande mutter
8	Anslutnings slang diskmaskinsventil 1/2"
9	Verktyg för montering. (Tillbehörspåse)
10	Insexnyckel nr 2.5 (Tillbehörspåse)
11	1/2" lock för DM-Anslutning (Tillbehörspåse)

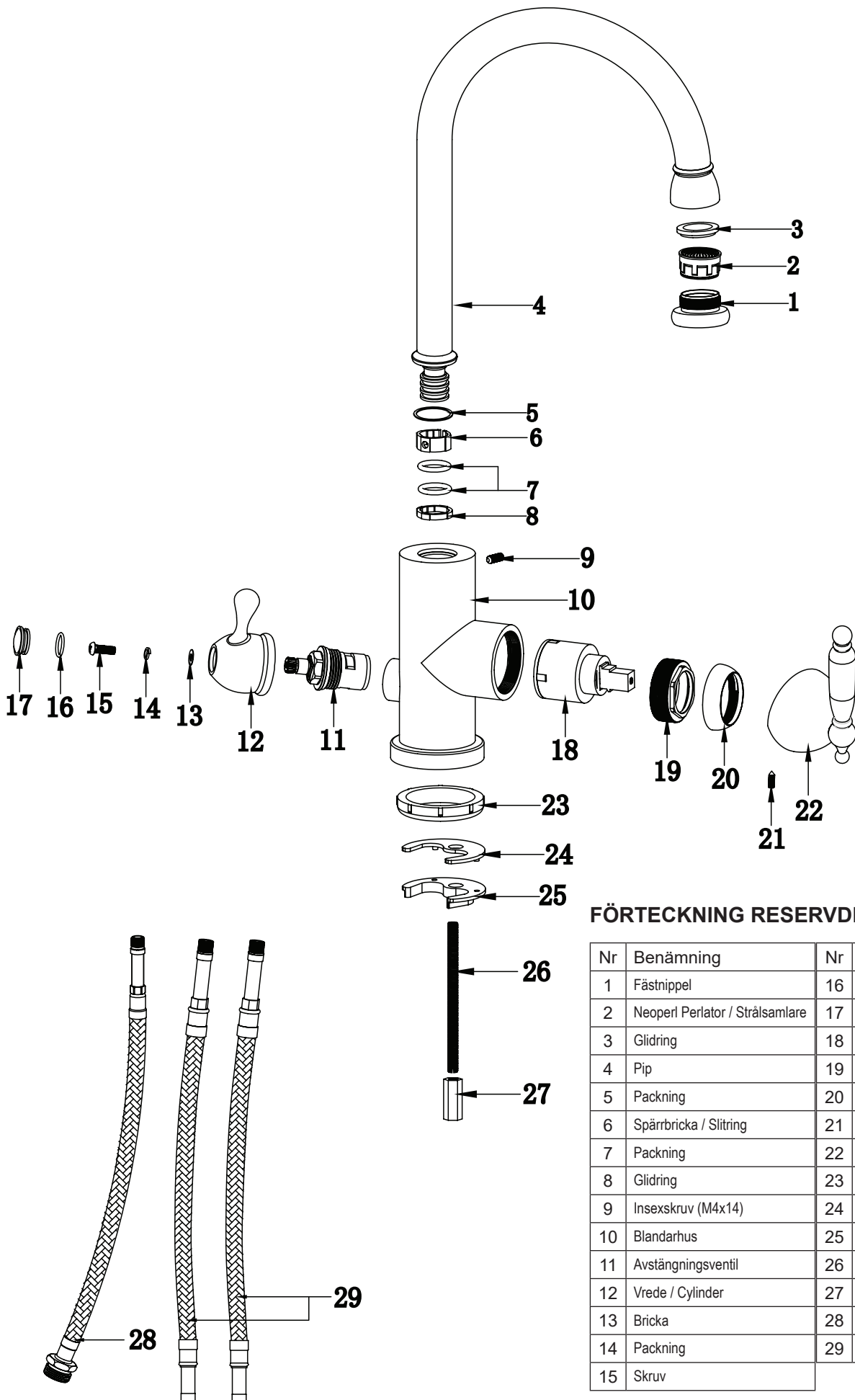
Max bänktjocklek: 50 mm
Håltagning: Ø 35 mm

Strand
STAINLESS

Rev. 2024-11-01

- Kontrollera alla delar som listas ovan finns med i förpackningen.
- Läs igenom denna anvisning innan montering av blandaren.
- Kontrollera att produkten är felfri innan montering.
- Ha alla listade verktyg tillhanda.

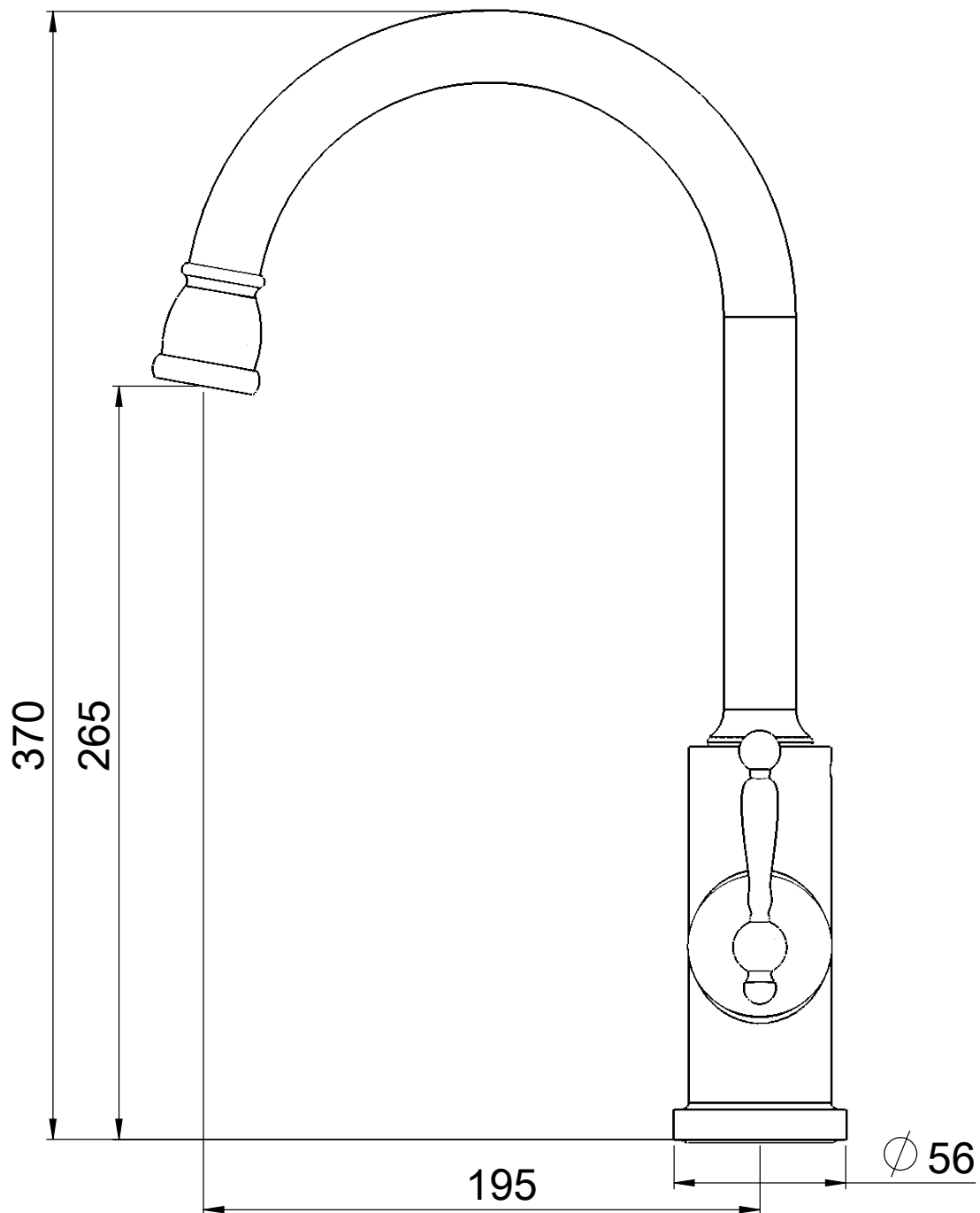
3.1 SPRÄNGSKISS / RESERVDELAR RETRO RE-1004



FÖRTECKNING RESERVDELAR

Nr	Benämning	Nr	Benämning
1	Fästnippel	16	Bricka
2	Neoperl Perlator / Strålsamlare	17	Täckbricka
3	Glidring	18	Keramisk insats
4	Pip	19	Klämmutter
5	Packning	20	Kåpa
6	Spärrbricka / Slitring	21	Insexskruv (M6x24.5)
7	Packning	22	Kåpa / Huv
8	Glidring	23	Gummipackning
9	Insexskruv (M4x14)	24	Mellanlägg
10	Blandarhus	25	Låsbricka
11	Avstängningsventil	26	Gångstav
12	Vrede / Cylinder	27	Spännmutter
13	Bricka	28	Anslutnings slang - 1/2"-mutter
14	Packning	29	Anslutnings slang - slät ända
15	Skruv		

3.2 MÄTTSKISS RE-1004



4. ATT TÄNKA PÅ INNAN MONTERING

Notera håltagning: 35 mm
Max bänktjocklek: 50 mm

Renspolning av rörledningar skall göras innan blandaren monteras. Strand ansvarar inte för funktionskador orsakade av orenheter i vattnet.

- Spola rent rören innan blandaren monteras
- Stäng alltid av vattnet med huvudkranen innan byte av blandare.
- Se till att ha alla nödvändiga delar och verktyg tillhanda
- Ha Armaturfett (silikonfett) tillhanda.
- Monteras blandaren enbart i bänkskåp, använd bänkförstärkare (6).

5. MONTERINGSANVISNING

5.1 Anslutningsslangar och gängstav monteras

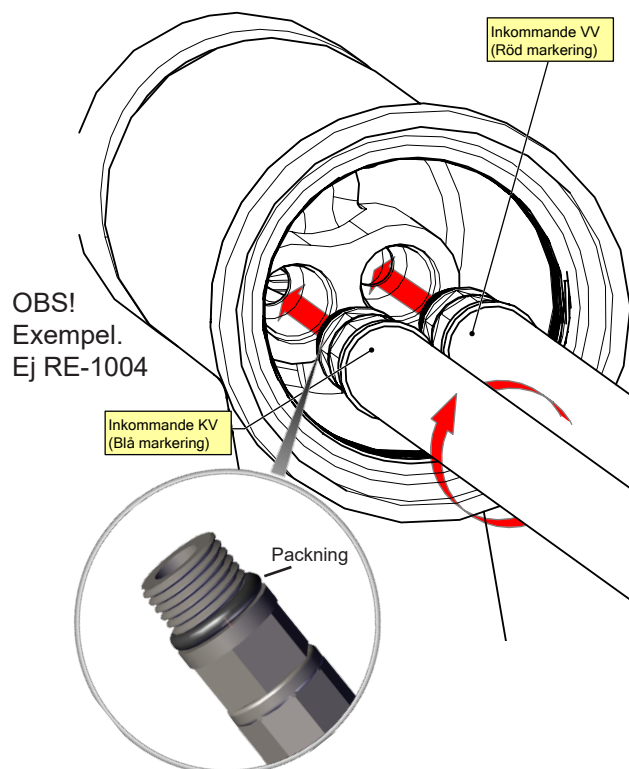
- Anslutningsslangarna med 3/8" lekande mutter (29) monteras på kallt resp. varmt.
- Anslutningsslang med 1/2"-gänga (28) ansluts till utgående vatten för diskmaskinen.
- Lätt åtdragning med nyckel/handkraft till stopp.
- OBS! Använd inte gängtätningmaterial.
- Gängstav skruvas fast.

Förmonterade slangar

- Förmonterade slangar kontrolleras att de är korrekt åtdragna.

Om anslutningsslangarna ej är förmonterade ska o-ringen smörjas med silikonbaserat fett.

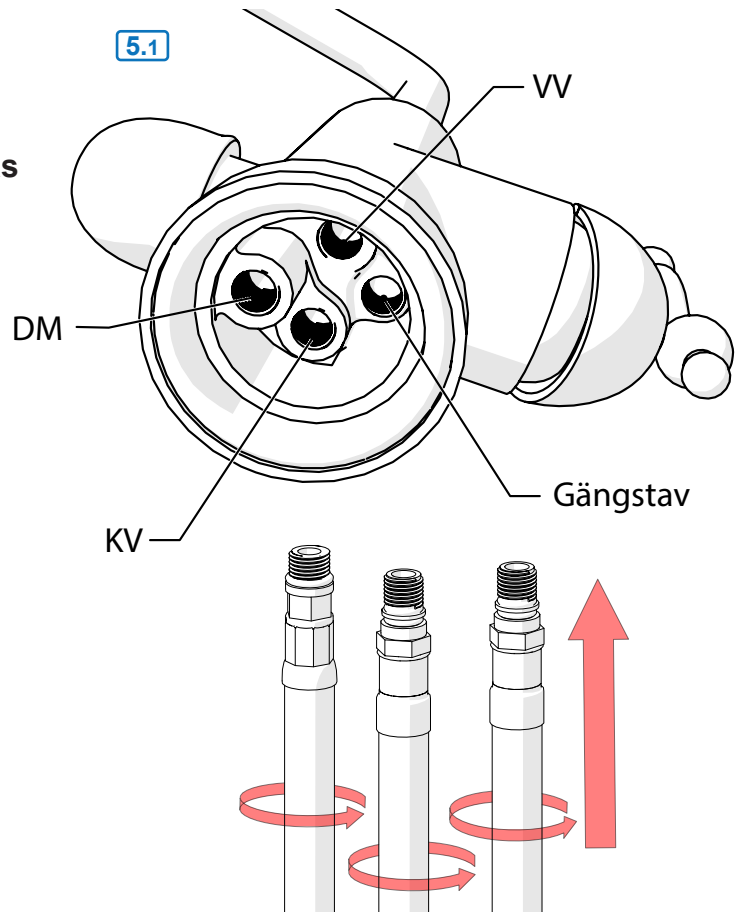
Är slangarna förmonterade är smörjning utförd vid monteringen i fabrik.



OBS!
Exempel.
Ej RE-1004



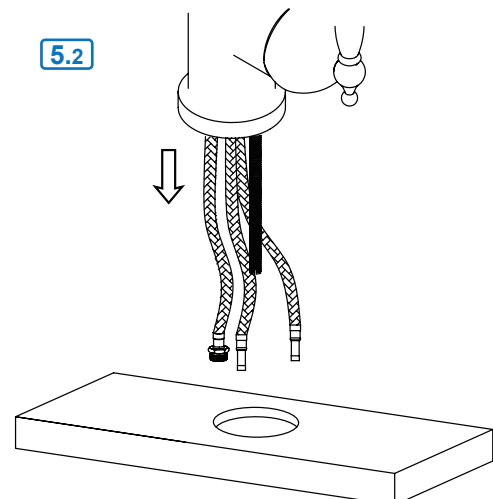
OBS! Använd armaturfett på packningen.



OBS! Använd inte gängtätningmaterial.

5.2 Blandaren sätts på plats

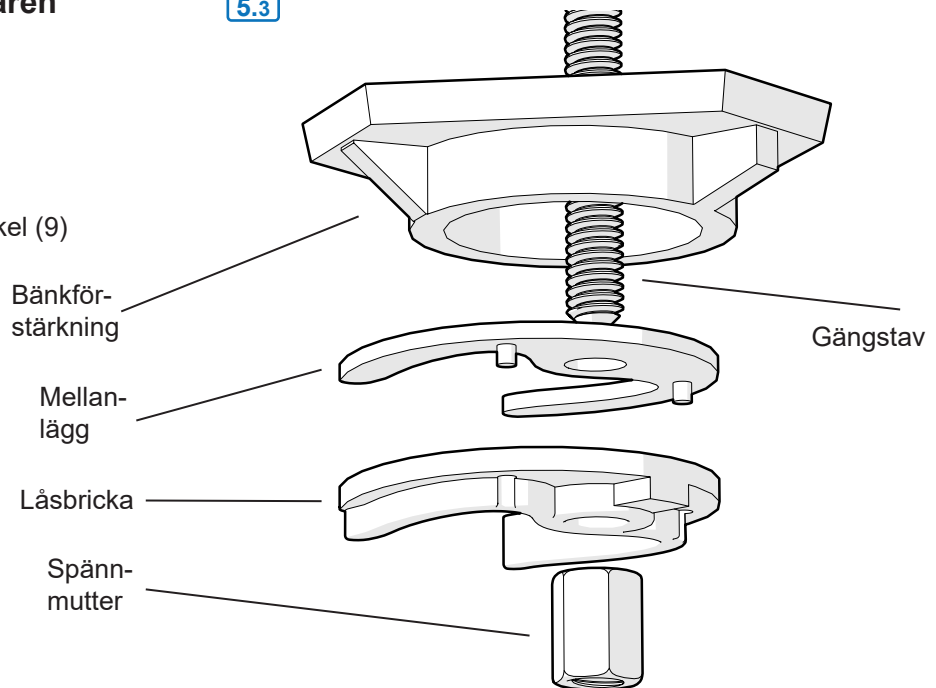
- För slangar och gängstav genom bänken.



5.3 Fixera / Spänn fast blandaren

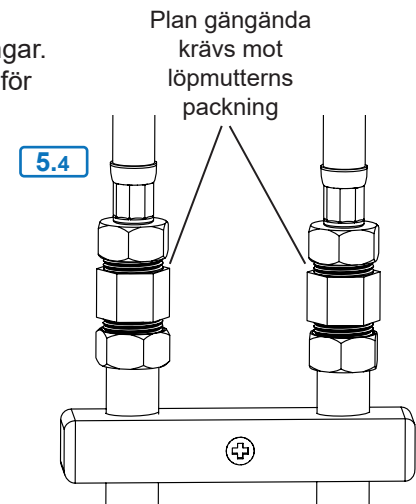
5.3

- Montera
 - förstärkning (vid behov)
 - packning
 - låsbricka
 - spännmutter
- Dra åt spännmuttern med fast nyckel (9)



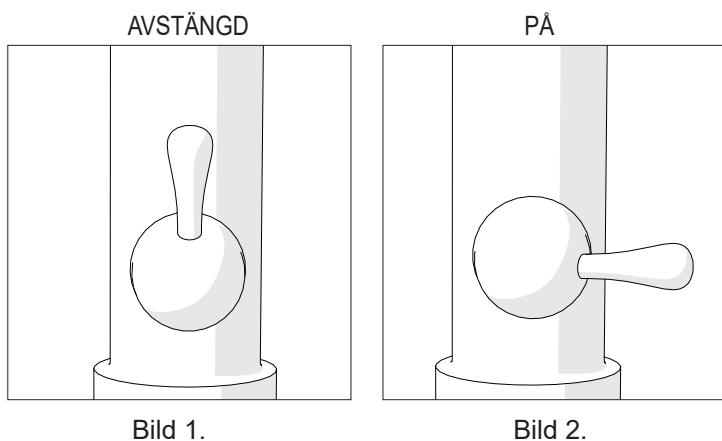
5.4 Koppla anslutnings slangarna till inkommande vatten

- Kontrollera att förmonterade filterpackningar sitter korrekt.
- Koppla anslutnings slangarna till KV respektive VV med typgodkända kopplingar.
- Matningsledningar skall klamras mot väggen med klammor som är avsedda för rörens/slangarnas dimensioner enligt 5.5.
- Klammorna skall monteras så nära rörkopplingarna som möjligt.
- Löpmutterns packning monteras mot en plan gängända.



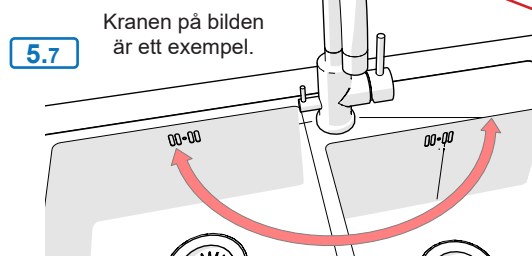
5.6 Anslut diskmaskin

- Anslut diskmaskinen med anslutningslangan (28).
- Montering enligt anvisning ger kallvatten till diskmaskin. Detta är inte ändringsbart.
- Skall ingen diskmaskin anslutas måste ett G 1/2"-lock användas (medföljer)!
- Diskmaskinsavstängning. Bild 1 visar när vattnet är avstängt och bild 2 visar när vattnet är på.



5.7 Spärr av vridbarhet ca 120 grader

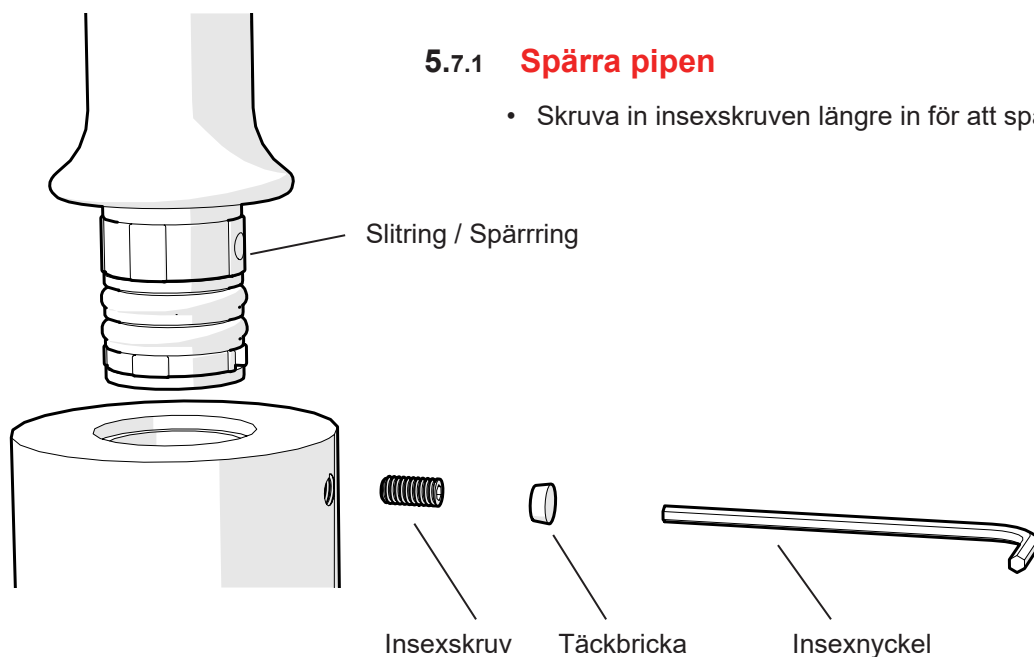
- Blandaren kan begränsas med en medföljande begränsare / spärring).



Svänggraden på köksblandarens pip ska vara begränsad så att vatten inte kan rinna ut utanför diskbänkens eller diskbänksinsatsens lädor. Om pipens svängradie inte är, eller kan, begränsas ska diskbänken vara utformad med avrinningsyta så att vatten från köksblandaren leds ner i vask/diskho.

5.7.1 Spärra pipen

- Skruva in insexskruven längre in för att spärra



5.8 Täthetskontroll

- Installationen skall avslutas med ett täthetsprov.

6. SKÖTSELRÅD FÖR DIN KÖKSBLANDARE FRÅN STRAND

Rengöring av rostfritt stål ska göras med en mjuk trasa och ljummet vatten, eventuellt Strand Cleaner polerkräm, mild rengöringsmedel eller tvållösning. Skölj rent med vatten och eftertorka/polera med torr trasa.

För att avlägsna kalkfläckar, använd hushållsättika och skölj efter med vatten.

Använd inte skurpulver, stålull, rengöringsmedel som är kalklösande, sura eller innehåller alkohol eller slipmedel. Hårda eller vassa föremål kan repa den rostfria ytan.

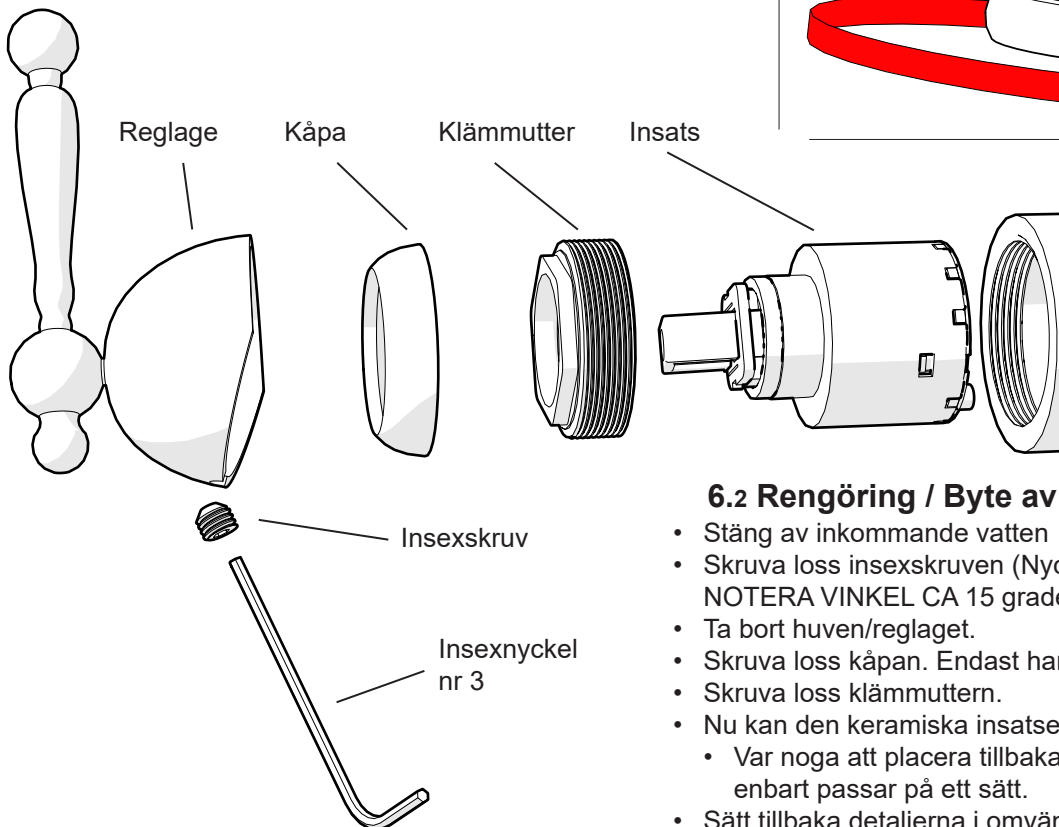
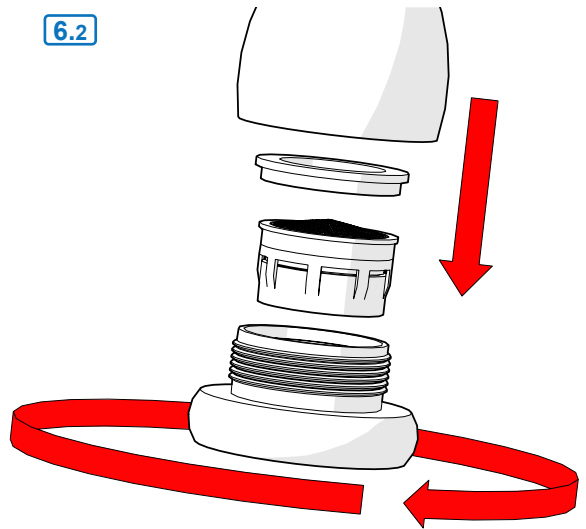
För att förhöja ytfinishen hos din rostfria Strandprodukt, applicera olja (t.ex. olivolja) och torka sedan av överflödiga olja. Vi rekommenderar att blandarens sil/strålsamlare skruvas loss emellanåt för rengöring.

Om silen/strålsamlaren är förkalkad kan den tvättas i en ättikslösning.

6.1 Rengöring / Byte strålsamlare

- Använd handkraft för att skruva av (motsols) perlatorhylsan
- Lägg strålsamlaren i varmt vatten tillsammans med ett mildt avkalkningsmedel t.ex.
 - Hushållsättika
 - Citek / P48
 - Citronsyra
- Efterskölj mycket noggrant med rent vatten.

6.2

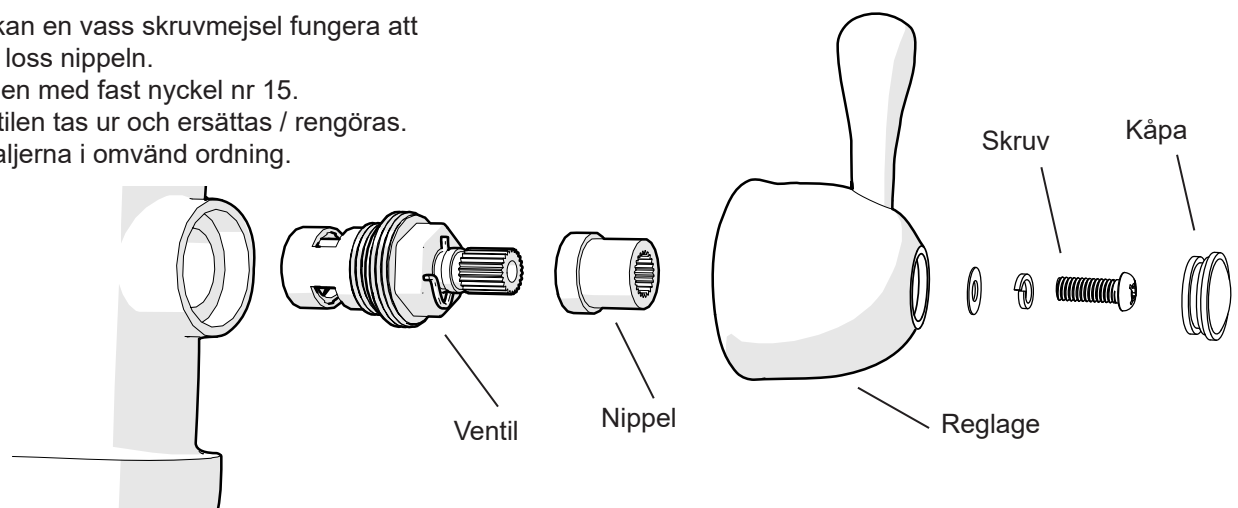


6.2 Rengöring / Byte av keramisk insats

- Stäng av inkommande vatten
- Skruva loss insexskruven (Nyckel nr 3).
NOTERA VINKEL CA 15 grader
- Ta bort huvn/reglaget.
- Skruva loss kåpan. Endast handkraft skall behövas.
- Skruva loss klämmuttern.
- Nu kan den keramiska insatsen tas ur och ersättas.
 - Var noga att placera tillbaka insatsen korrekt då den enbart passar på ett sätt.
- Sätt tillbaka detaljerna i omvänd ordning.

6.3 Rengöring / Byte av diskmaskinsventil

- Stäng av inkommande vatten
- Lossa kåpan
- Lossa skruven.
- Lossa reglaget
- Ta bort nippeln.
Sitter den hårt kan en vass skruvmejsel fungera att försiktigt bända loss nippeln.
- Lossa DM-ventilen med fast nyckel nr 15.
- Nu kan den ventilen tas ur och ersättas / rengöras.
- Sätt tillbaka detaljerna i omvänd ordning.



Teknisk dataArbetstryck: 50 - 1000 kPa
Flöde vid 300 kPa: 13 l/minProvningstryck max 1 600 kPa
Ljuddämpning: JAVarmvatten max 70° C
(OBS! Varmvatten i Sverige är max 60° C)**Komponenter**

Strand använder endast godkända komponenter av hög kvalitet från världsledande företag i Tyskland och Schweiz:

Neoperl: Anslutnings slangar och Strålsamlare.
Kerox: Mjukstängande keramiska insatser med kallstartsfunktion.
Flühs: Tryck och temperaturstyrda termostatinsatser.

Återvinning

Strandblandare är tillverkade i äkta rostfritt stål 304, vilket är 100% återvinningsbart och ett bra miljöval.

Kvalitetskontroll

För att undvika dolda fel, testas och provtrycks alla blandare som ett led i tillverkningen.

Certifieringar

Våra blandare är testade och certifierade enligt EN 817 vilket innebär att produkten uppfyller kraven enligt gällande svensk lagstiftning.

Garanti (*Kontakta inköpsstället vid alla eventuella garantiärenden.*)

Garantin gäller 2 år (10 års fabriksgaranti på blandarhuset) från inköpsdagen och mot uppvisande av kvitto eller faktura. Installationen och rördragning skall vara fackmannamässigt utfört och överensstämma med Boverkets Byggregler. Garantin omfattar ej normalt slitage, olyckshändelser, oaktsamhet, frysskador, vattenskador eller funktionsfel som uppstått genom orenheter eller kalk i vattnet och till detta eventuella följdskador.

Garantin gäller inte demo/utställningsexemplar.

Följdskada genom fel i levererad produkt, kostnader för 3:e man och/eller kostnader på annat än den levererade varan täcks inte av garantin. Dessa kostnader skall täckas av brukarens eller installatörens försäkring.

Vid frysrisk

Montera bort keramiska insatsen och förvara den i uppvärmt utrymme.

Skötsel

Rengör blandare regelbundet med en mjuk trasa och tvållösning, skölj med rent vatten och eftertorka/polera med torr trasa. Kalkavlagringar tas bort med hushållsättika och eftersköljning med rent vatten.