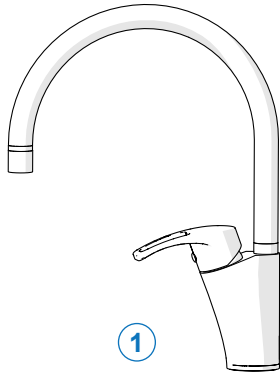


# MONTERINGSANVISNING FÖR KÖKSBLANDARE

## Strand Majorna MJ-1000

RSK: 831 06 92 Classic

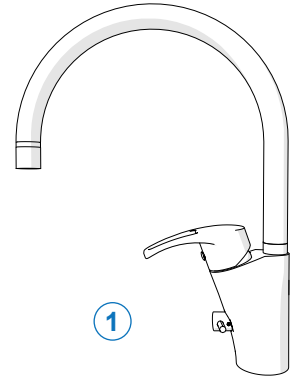


## Strand Majorna MJ-1001

RSK: 831 05 33 Classic

RSK: 831 23 51 PVD Gold

RSK: 831 23 52 PVD Gun Metal

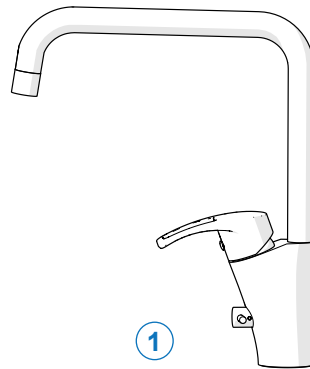


## Strand Majorna MJ-1102

RSK: 831 15 54 Classic

RSK: 831 24 07 PVD Gold

RSK: 831 23 53 PVD Gun Metal



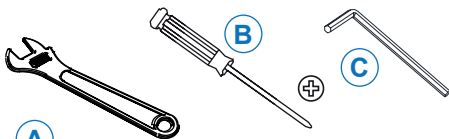
Max bänktjocklek: 50 mm

Håltagning: Ø 35 mm

### Innehållsförteckning

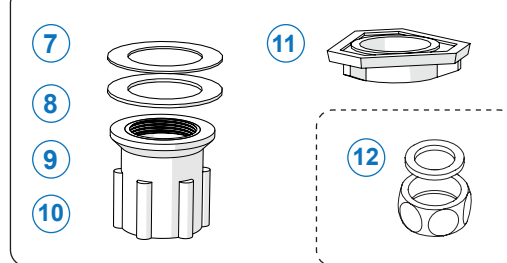
1. Nödvändiga verktyg .....	1
2. Kartongens innehåll .....	1
3. Skisser och mått .....	2
3.1 Sprängskiss / Reservdelar .....	2
3.2 Mättskisser .....	3
4. Att tänka på innan montering .....	4
5. Monteringsanvisning .....	4
6. Skötselråd	
6.1 Byte av keramisk insats .....	7
6.2 Byte av perlator / strålsamlare .....	7
6.3 Byte av diskmaskinsventil .....	7
8. Teknisk data .....	8

## 1. NÖDVÄNDIGA VERKTYG



A	Skiftnyckel
B	Stjärnskruvmejsel (PH2)
C	Insexnyckel nr 1

### Tillbehörspåse



## 2. KARTONGENS INNEHÅLL

### Förmonterat

1	Blandarhus
2	Packning blandarfot Ø46 mm
3	Gängad fästhylsa Ø32 x 90 mm
4	Anslutningsslang inkommande vatten - G 3/8 löpmutter
5	Filter (Förmonterad) Ø14 mm

### Förmonterat (enbart MJ-1001 / MJ-1102)

6	Anslutningsslang diskmaskin G 1/2" utvändigt (Gäller MJ-1001 / MJ-1102)
---	---

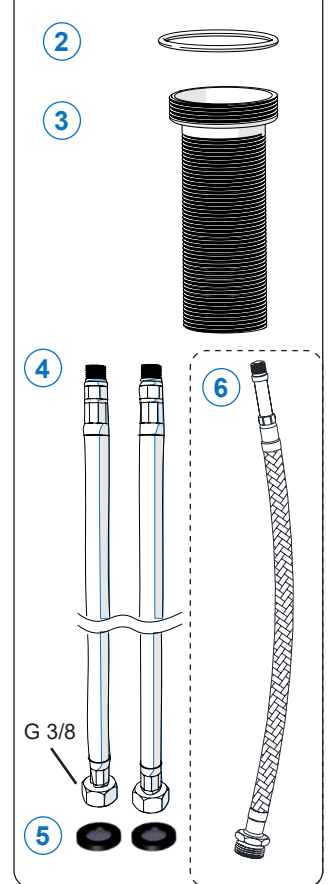
### Tillbehörspåse

7	Mellanlägg i gummi Ø53 mm
8	Metallbricka Ø53 mm
9	Klämmutter
10	Bänkförstärkning

### Tillbehörspåse (enbart MJ-1001)

11	Lock diskmaskinsavstängning med packning - G 1/2" (Gäller MJ-1001 / MJ-1102)
----	--

### Förmonterat



- Kontrollera alla delar som listas ovan finns med i förpackningen.
- Läs igenom denna anvisning innan montering av blandaren.
- Kontrollera att blandaren är felfri innan montering.
- Ha alla listade verktyg tillhanda.

**SPARA VERKTYGEN  
SOM MEDFÖLJER!**

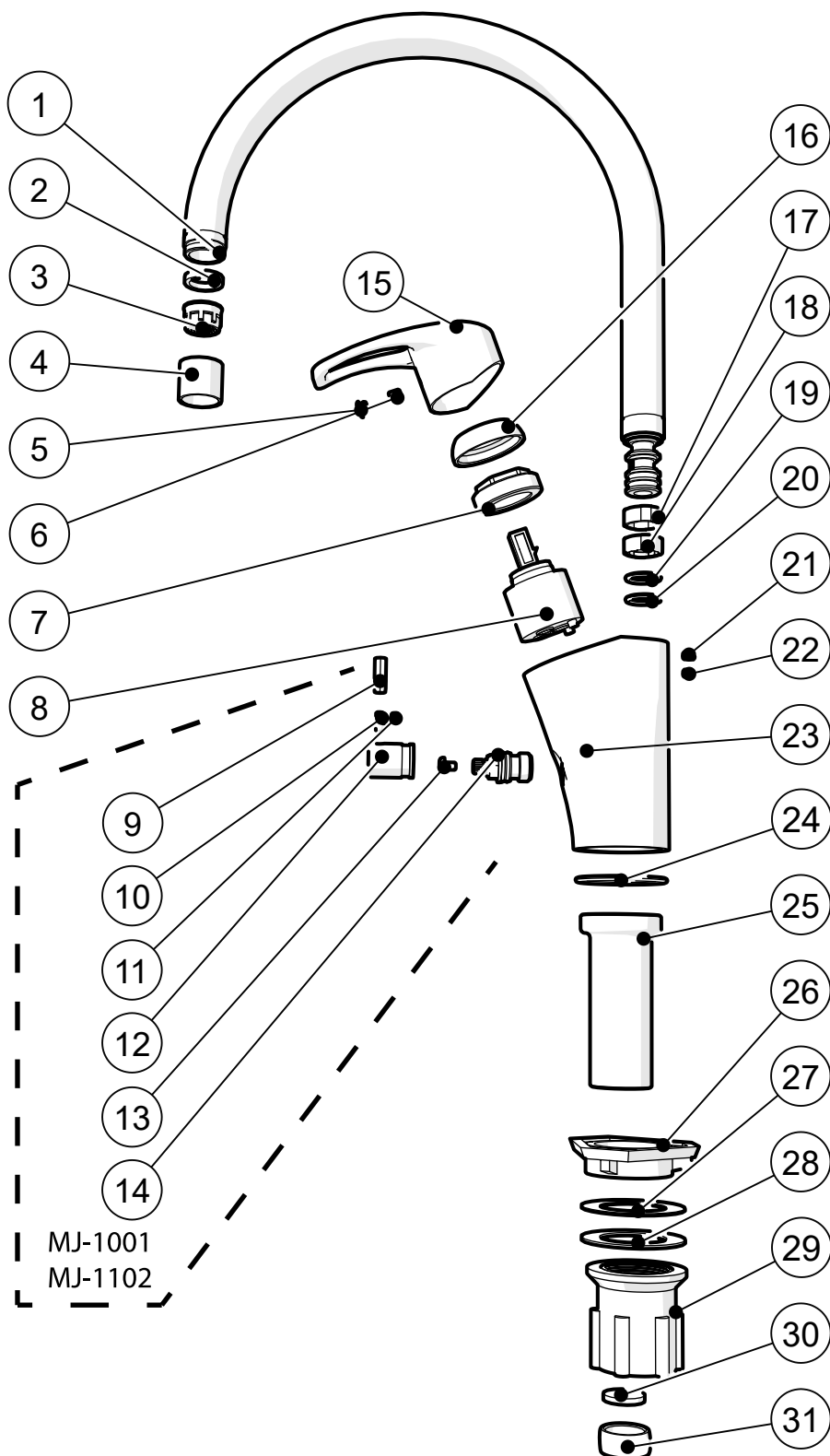
**Strand**

STAINLESS

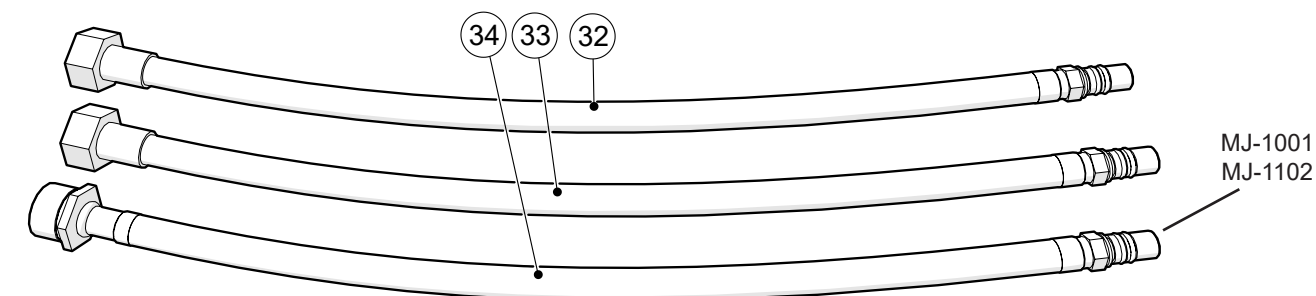
Rev. 2025-10-20

Installation ska utföras enligt Branschregler Säker Vatteninstallation.

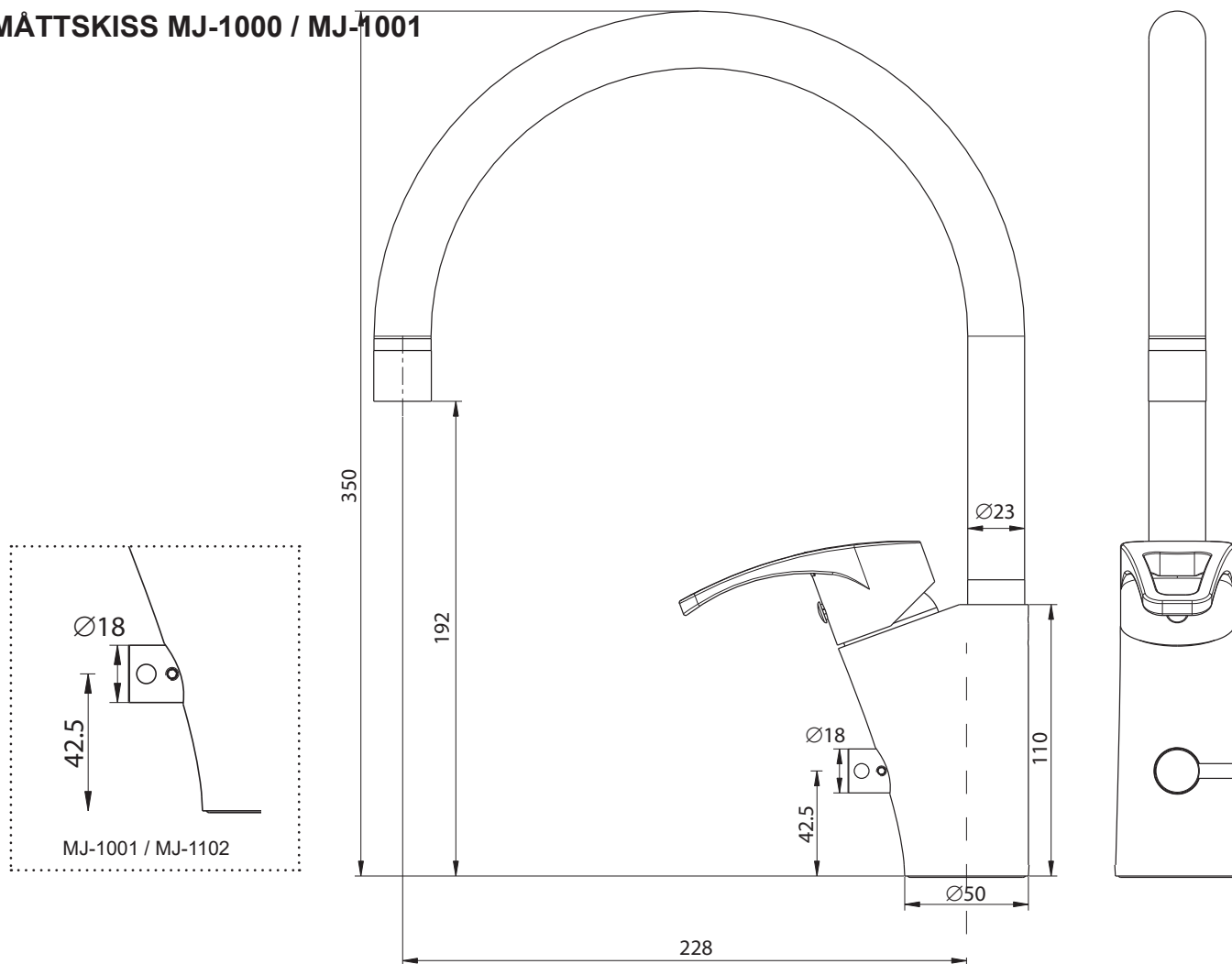
**3.1 SPRÄNGSKISS / RESERVDELAR MJ-1000 / MJ-1001 / MJ-1102**



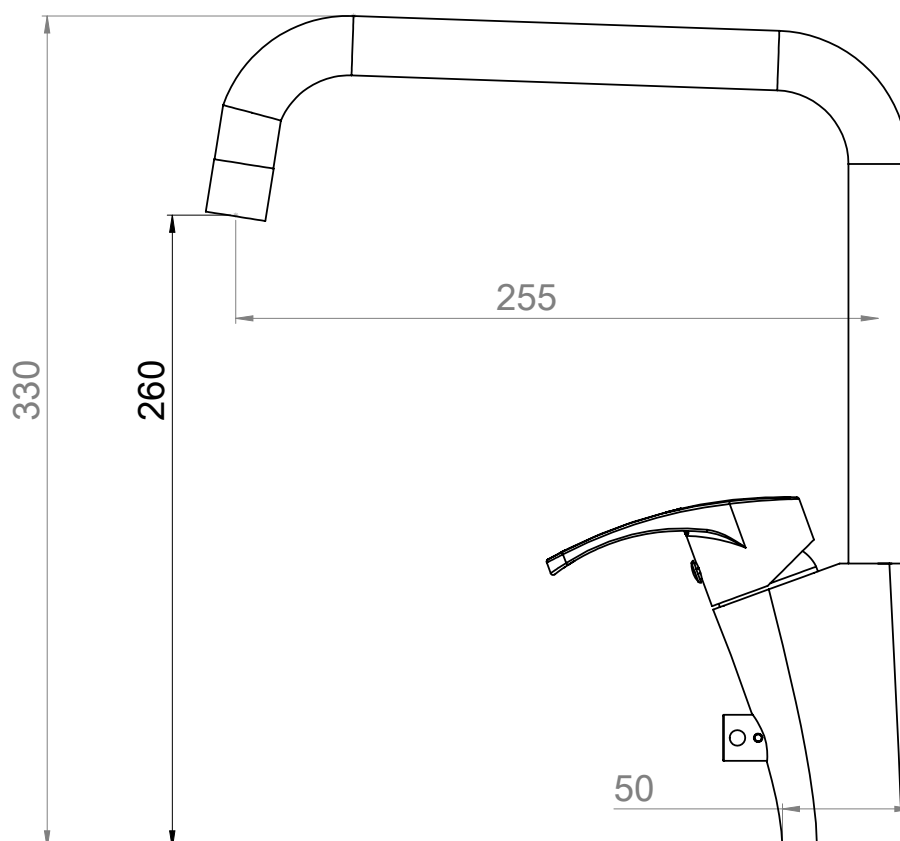
Description	BOM ID	Qty
Pip	1	1
Packning	2	1
Perlator	3	1
Nippel	4	1
Täckkåpa	5	1
Insexskruv	6	1
Klämmutter	7	1
Keramisk insats	8	1
Pinne	9	1
Insexskruv	10	1
Insexskruv	11	1
Vrede DM	12	1
Skruv	13	1
DM-ventil	14	1
Flödesvrede	15	1
Kåpa	16	1
Spärring	17	1
Glidring	18	1
Packning	19	1
Packning	20	1
Insexskruv	21	1
Insexskruv	22	1
Blandarhus	23	1
Object 23	24	1
Gängad fästhylsa	25	1
Diskbänksförstärkning	26	1
Mellanlägg metall	27	1
Mellanlägg gummi	28	1
Klämmutter	29	1
Packning	30	1
Lock DM	31	1



### 3.2 MÄTTSKISS MJ-1000 / MJ-1001



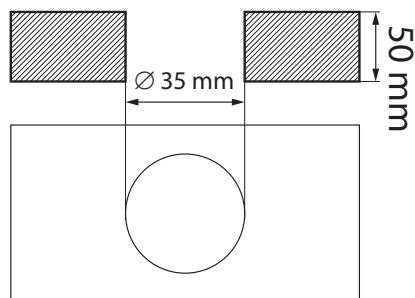
### 3.3 MÄTTSKISS MJ-1102



#### 4. ATT TÄNKA PÅ INNAN MONTERING

Notera håltagning: 35 mm

Max bänktjocklek: 50 mm



OBS! Använd inte gängtätningmaterial.

**Renspolning av rörledningar skall göras innan blandaren monteras. Strand ansvarar inte för funktionskador orsakade av orenheter i vattnet.**

#### 5. MONTERINGSANVISNING

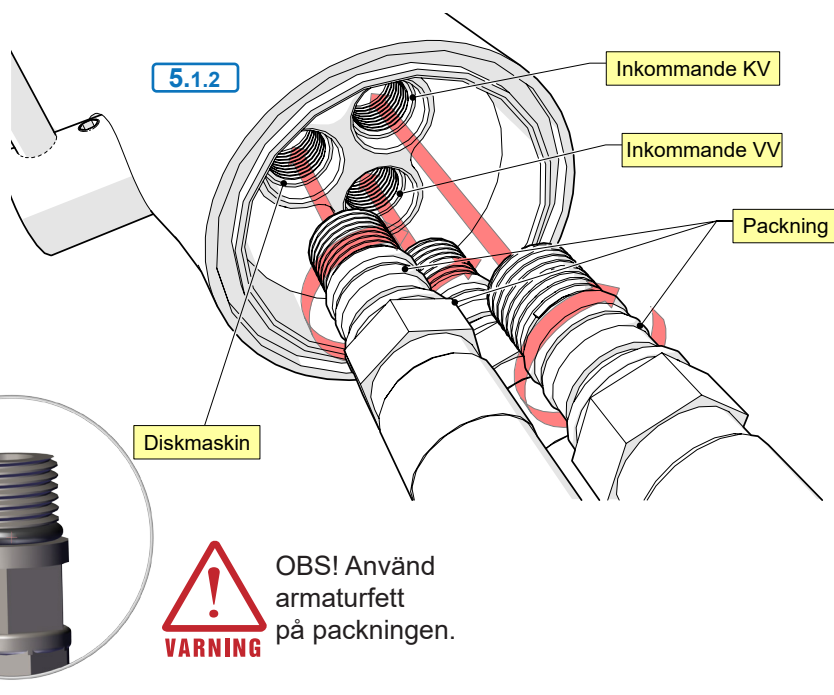
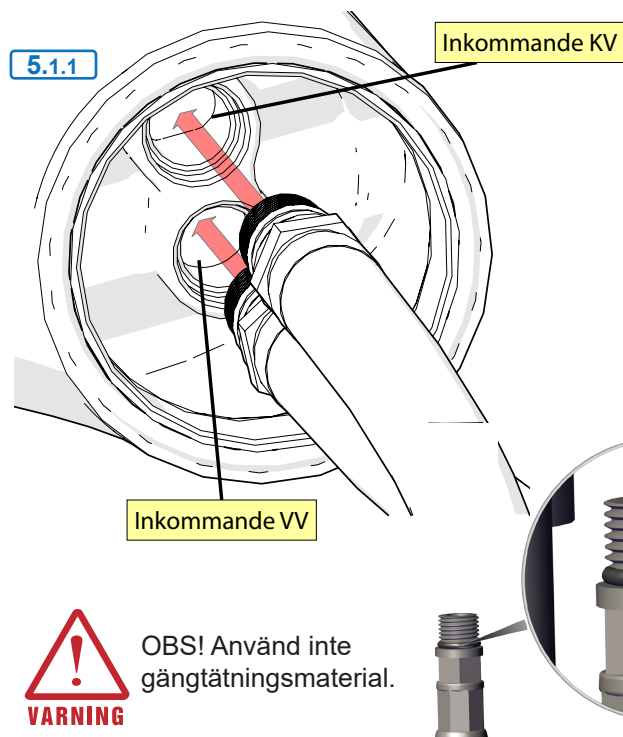
Om blandaren kommer med slangar och gängad fästhylsa monterad. Börja vid punkt 5.3.

##### 5.1.1 Montera slangarna på blandaren MJ-1000

- Montera slangar för inkommande vatten (28). Notera markeringar för KV,VV.
- Använd Armaturfett (silikonfett) på packningarna.
- Lätt åtdragning (medsols) med nyckel till stopp.

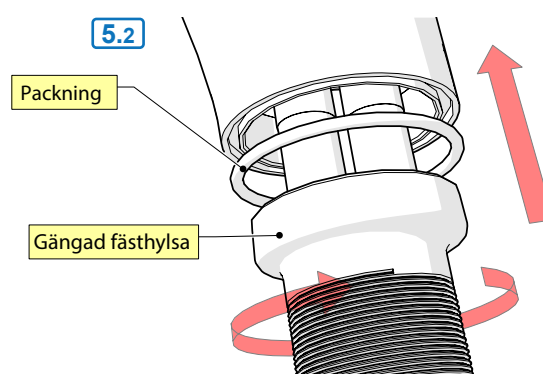
##### 5.1.2 Montera slangarna på blandarna MJ-1001 / MJ-1102

- Montera slangar för inkommande vatten (28) och anslutnings slang för diskmaskinen (29). Notera markeringar för KV,VV och diskmaskin.
- Använd Armaturfett (silikonfett) på packningarna
- Lätt åtdragning (medsols) med nyckel till stopp.



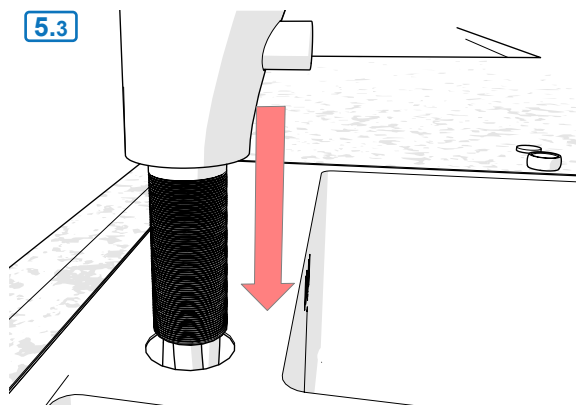
##### 5.2 Montera gängad fästhylsa & packning

- Montera fästhylsan (23) och dra åt med handkraft.
- Sätt blandarhusets packning på plats.



### 5.3 Sätt blandaren på plats

- För slangarna genom hålet och sätt blandaren på plats.

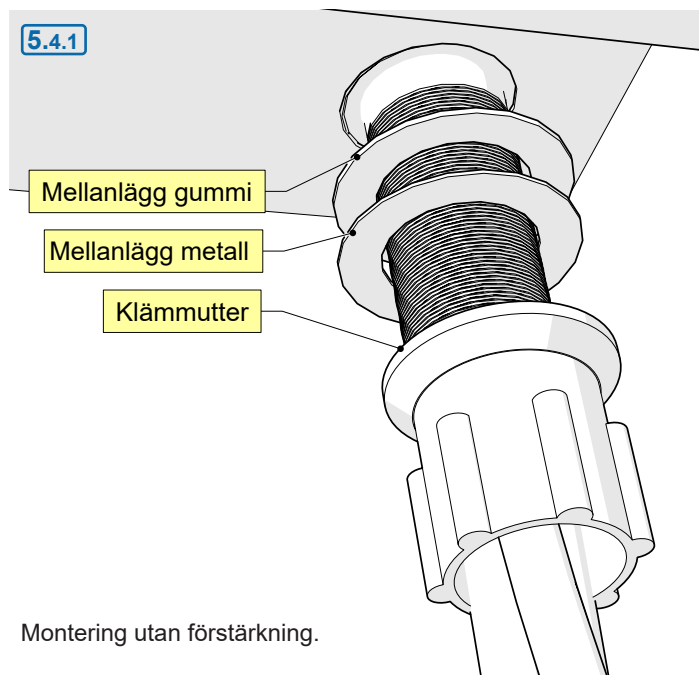


### 5.4 Spänn fast blandaren

- Monteras blandaren i bänkskiva, se 5.4.1.
- Om blandaren monteras direkt i bänkplåten, se 5.4.2.

#### 5.4.1 Spänn fast blandaren (utan förstärkning)

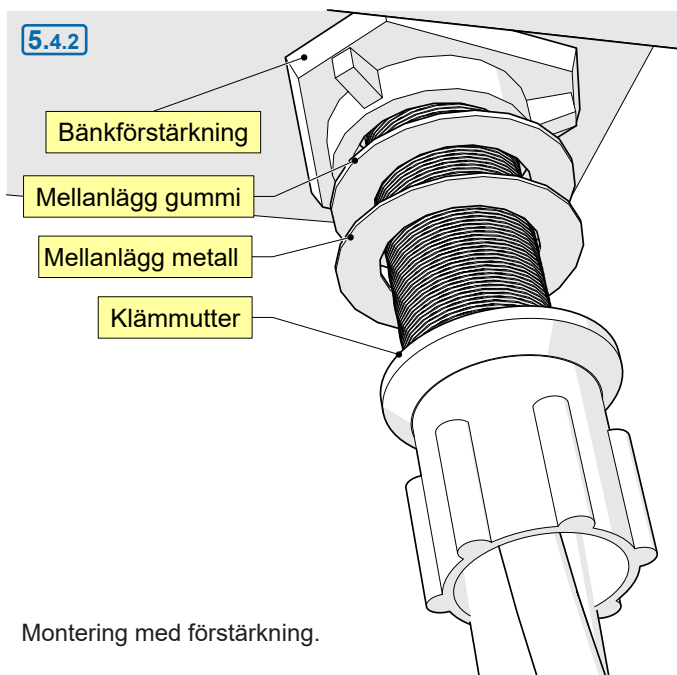
- Montera gummipackning, bricka och sedan klämmutter.
- Dra åt klämmuttern med hanfkraft.



Montering utan förstärkning.

#### 5.4.2 Spänn fast blandaren med förstärkning

- Vid montering i enbart bänkplåt används först bänkförstärkaren.
- Montera gummipackning, bricka och sedan klämmutter.
- Dra åt klämmuttern handkraft.

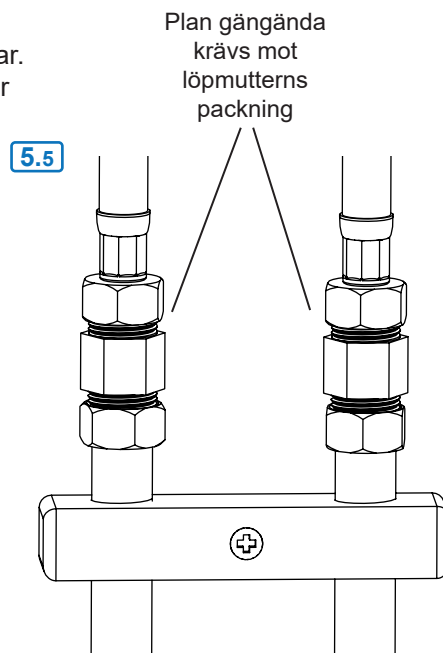


Montering med förstärkning.

Blandaren skall vara monterad och använt på ett korrekt sätt. Installationen och rördragning skall vara fackmässigt utförd och överensstämma med Boverkets Byggregler. Garantin omfattar ej normalt slitage, olyckshändelser, oakt-samhet, frysskador, vattenskador eller funktionsfel som uppstått genom orenheter eller kalk i vattnet. Garantin gäller inte demo/utställningsexemplar.

## 5.5 Koppla anslutnings slangarna till inkommande vatten

- Kontrollera att förmonterade filterpackningar sitter korrekt.
- Koppla anslutnings slangarna till KV respektive VV med typgodkända kopplingar.
- Matningsledningarna skall klamras mot väggen med klammor som är avsedda för rörens/slangarnas dimensioner enligt 5.5.
- Klammorna skall monteras så nära rörkopplingarna som möjligt.
- Löpmutterns packning monteras mot en plan gängända.



## 5.6 Anslut diskmaskin (Gäller MJ-1001 / MJ-1102)

- Anslut diskmaskinen med anslutnings slangen (29).
- Montering enligt anvisning ger kallvatten till diskmaskin. Detta är inte ändringsbart.
- Skall ingen diskmaskin anslutas måste du komplettera med ett G 1/2"-lock!
- Diskmaskinsavstängning. Bild 1 visar när vattnet är avstängt och bild 2 visar när vattnet är på.

Bild 1.

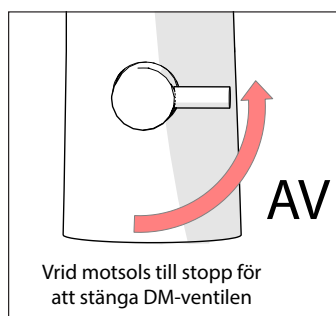
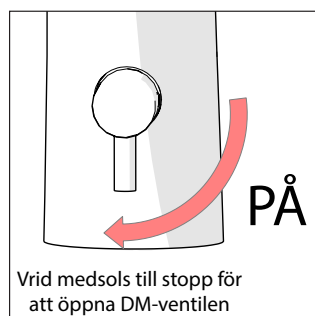
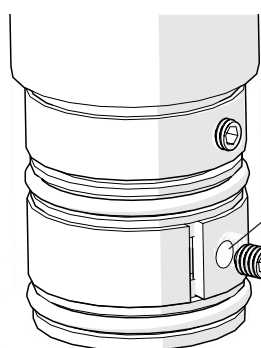
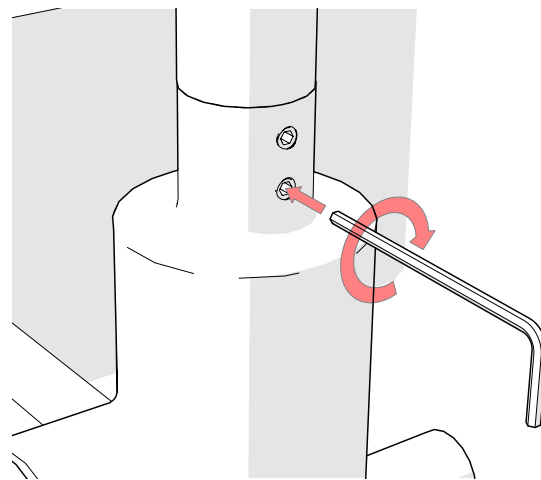


Bild 2.

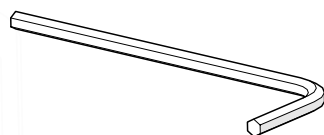


## 5.7 Spärr av vridbarhet ca 120 grader

- För att begränsa vridbarheten till ca 120 grader används nedre insexskruven på blandarhusets baksida.
- Skruva in den till det tar emot och spärren erhålls.



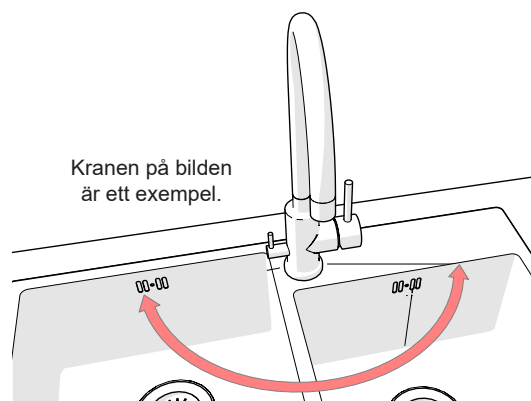
Var noga med att insexskruven skruvas in i avsett hål i begränsaren



Svängraden på köksblandarens pip ska vara begränsad så att vatten inte kan rinna ut utanför diskbänkens eller diskbänksinsatsens lådor. Om pipens svängradie inte är, eller kan, begränsas ska diskbänken vara utformad med avrinningsyta så att vatten från köksblandaren leds ner i vask/diskho.

## 5.8 Täthetskontroll

- Installationen skall avslutas med ett täthetsprov.

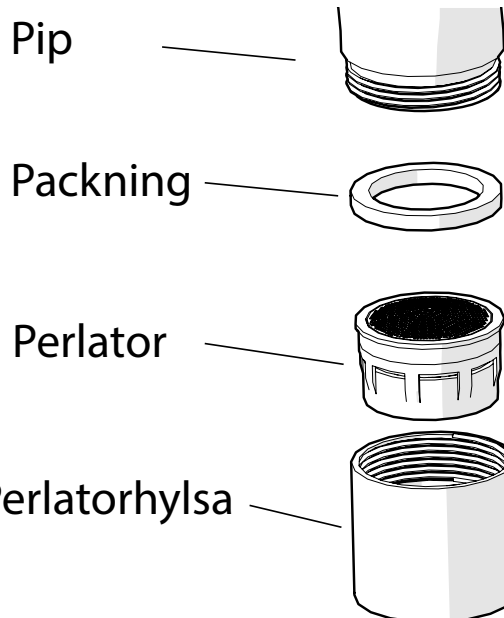


## 6. SKÖTSELRÅD FÖR DIN KÖKSBLANDARE FRÅN STRAND

### 6.1 Rengöring / Byte av perlator

- Använd handkraft för att skruva av (motsols) perlatorhylsan
- Lägg strålsamlaren i varmt vatten tillsammans med ett mildt avkalkningsmedel t.ex.
  - Hushållsättika
  - Citek / P48
  - Citronsyra
- Efterskölj mycket noggrant med rent vatten.

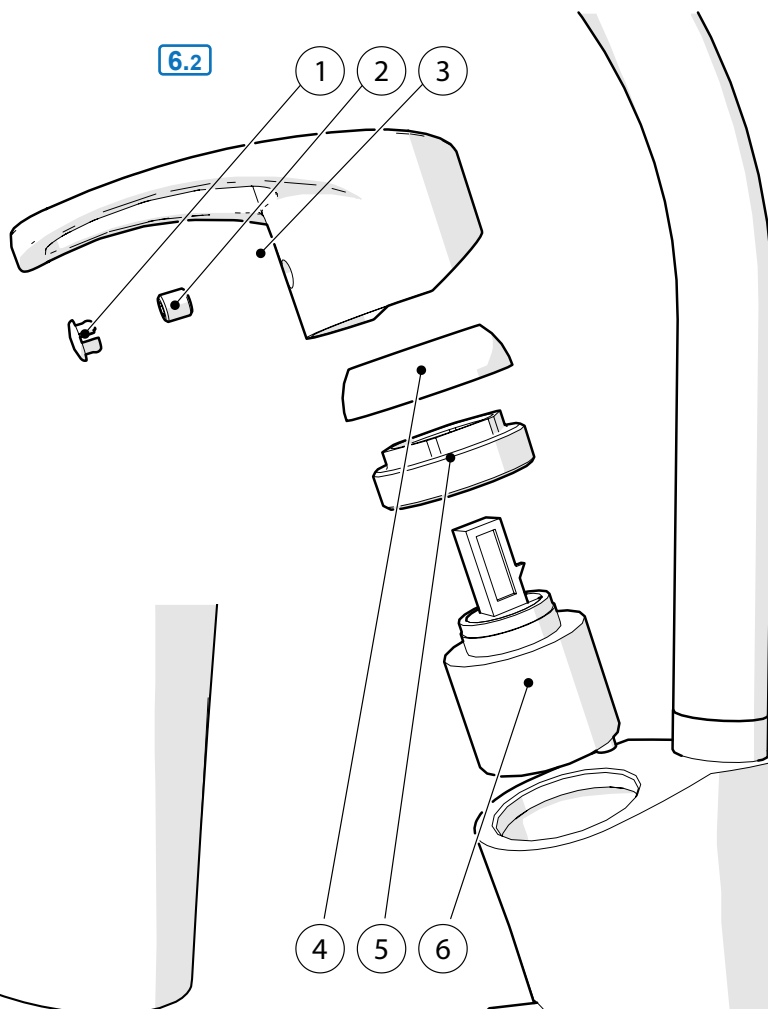
6.1



### 6.2 Rengöring / Byte av keramisk insats

1. Lossa täckbrickan/kåpan.
2. Skruva loss insexskruven.
3. Ta bort huven.
4. Skruva loss inre kåpan. Endast handkraft skall behövas.
5. Skruva loss klämmuttern.
6. Nu kan den keramiska insatsen tas ur och ersättas.
7. Var noga att placera tillbaka insatsen korrekt då den enbart passar på ett sätt.
8. Sätt tillbaka detaljerna i omvänd ordning.
9. Var noga att skruva åt insexskruven innan du sätter tillbaka spaken.

6.2

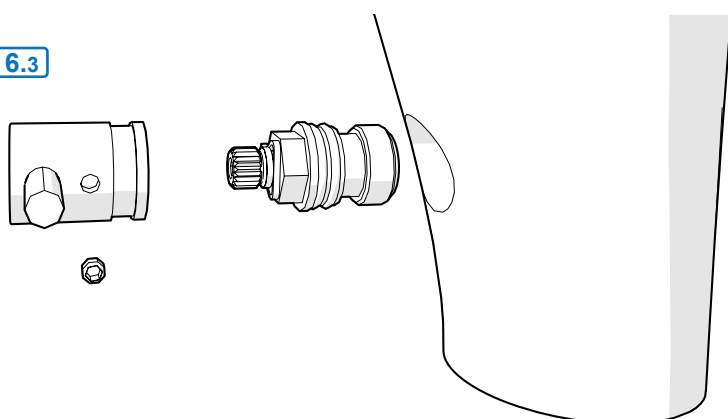


(Gäller för MJ-1001)

### 6.3 Rengöring / Byte av diskmaskinsventil

1. Lossa insexskruven
2. Lossa vredet
3. Lossa ventilen med nyckel
4. Sätt tillbaka delarna i omvänd ordning

6.3



**Teknisk data**

Arbetstryck: 50 - 1000 kPa

Flöde vid 300 kPa: 8 l/min

Provningstryck max 1 600 kPa

Ljuddämpning: JA

Varmvatten max 70° C

(OBS! Varmvatten i Sverige är max 60° C)

**Komponenter**

Strand använder endast godkända komponenter av hög kvalitet från världsledande företag i Tyskland och Schweiz:

**Neoperl:** Anslutnings slangar och Strålsamlare.

**Kerox:** Mjukstängande keramiska insatser med kallstartsfunktion.

**Flühs:** Tryck och temperaturstyrda termostatinsatser.

**Återvinning**

Strandblandare är tillverkade i äkta rostfritt stål 304, vilket är 100% återvinningsbart och ett bra miljöval.

**Kvalitetskontroll**

För att undvika dolda fel, testas och provtrycks alla blandare som ett led i tillverkningen.

**Certifieringar**

Våra blandare är testade och certifierade enligt EN 817 vilket innebär att produkten uppfyller kraven enligt gällande svensk lagstiftning.

**Återströmning**

Backventilen i handduschen gör att denna blandare uppfyller kraven gällande återströmning enligt SS-EN 1717 och SäVa § 4.3.2 utan behov av kompletterande produkter eller åtgärder. Detta gäller även i de fall när handduschen [eller den utdragbara pipen] når under vattenspegeln i diskhon.

**Garanti** (*Kontakta inköpsstället vid alla eventuella garantiärenden.*)

Garantin gäller 2 år (10 års fabriksgaranti på blandarhuset) från inköpsdagen och mot uppvisande av kvitto eller faktura.

Installationen och rördragning skall vara fackmannamässigt utförd och överensstämja med Boverkets Byggregler. Garantin omfattar ej normalt slitage, olyckshändelser, oaktsamhet, frysskador, vattenskador eller funktionsfel som uppstått genom orenheter eller kalk i vattnet och till detta eventuella följdskador.

Garantin gäller inte demo/utställningsexemplar.

Följdskada genom fel i levererad produkt, kostnader för 3:e man och/eller kostnader på annat än den levererade varan täcks inte av garantin. Dessa kostnader skall täckas av brukarens eller installatörens försäkring.

**Vid frysrisk**

Montera bort keramiska insatsen och förvara den i uppvärmt utrymme.

**Skötsel**

Rengör blandare regelbundet med en mjuk trasa och tvållösning, skölj med rent vatten och eftertorka/polera med torr trasa. Kalkavlagringar tas bort med hushållsättika och eftersköljning med rent vatten.