

MONTERINGSANVISNING FÖR KÖKSBLANDARE

Strand INOX S-1110

RSK: 831 24 32

Strand INOX S-1110 Gold

RSK: 831 24 38

Strand INOX S-1110 Gun Metal

RSK: 831 24 40

Strand INOX S-1111

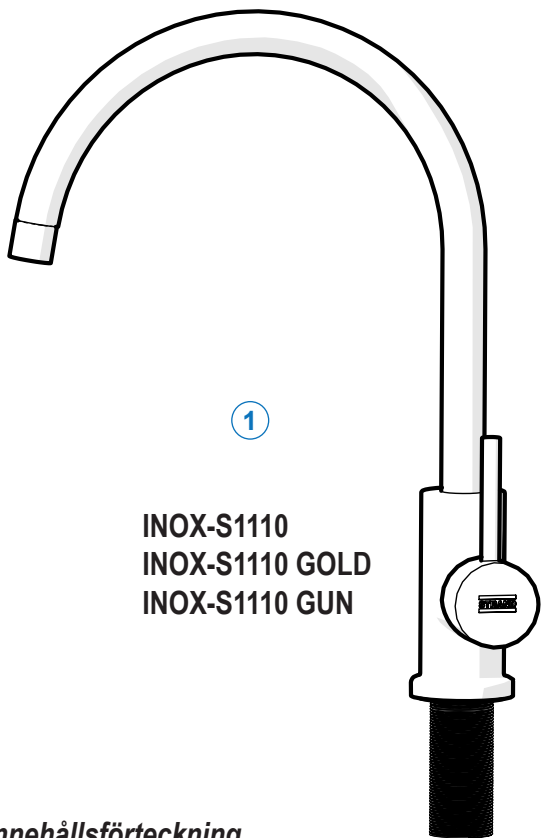
RSK: 831 24 33

Strand INOX S-1111 Gold

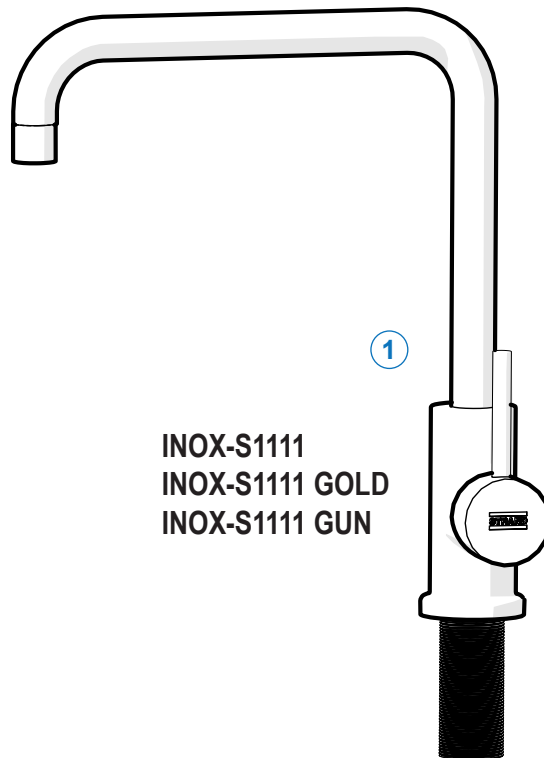
RSK: 831 24 39

Strand INOX S-1111 Gun Metal

RSK: 831 24 41

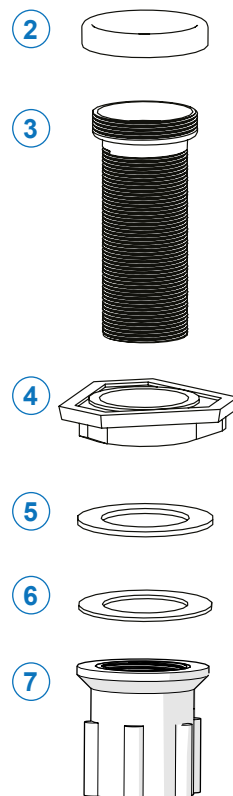


INOX-S1110
INOX-S1110 GOLD
INOX-S1110 GUN



INOX-S1111
INOX-S1111 GOLD
INOX-S1111 GUN

Max bänktjocklek: 50 mm
Håltagning: Ø 35 mm



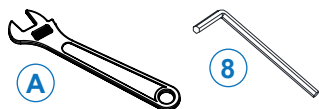
Innehållsförteckning

1. Nödvändiga verktyg	1
2. Kartongens innehåll	1
3. Skisser och mått	2
3.1 Sprängskiss / Reservdelar	2
3.2 Mättskisser	3
4. Att tänka på innan montering	4
5. Monteringsanvisning	4
6. Skötselråd	
6.1 Byte av keramisk insats	7
6.2 Byte av perlator / strålsamlare	7
8. Teknisk data	8

2. KARTONGENS INNEHÅLL

1	Blandarhus med löstagbar pip
2	Packning blandarfot (Förmonterad)
3	Gängad fästhylsa
5	Packning under bänk
6	Metallbricka
7	Klämmutter
9	Anslutningsslang diskmaskin G½" utvändig (Förmonterad)
10	Anslutningsslangar G3/8" löpmutter (Förmonterad)

1. NÖDVÄNDIGA VERKTYG



A	Skiftnyckel
8	Insexnyckel (Medföljer)

2. TILLBEHÖRSPÅSE

4	Bänkförstärkning
8	Insexnyckel (Medföljer)
11	Låsskruv pip / pipspärr (2 st)
12	Täcklock pipspärr



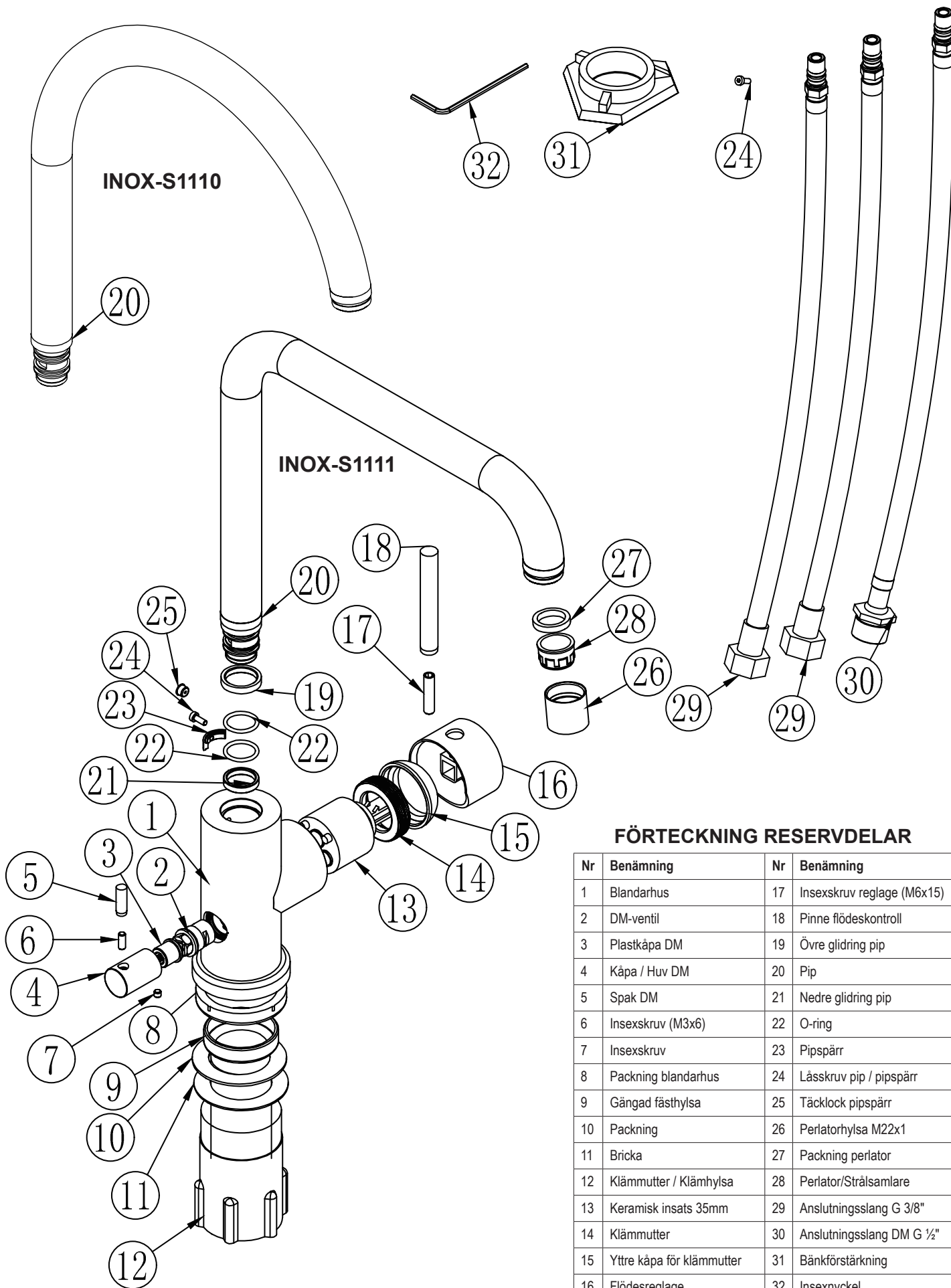
**SPARA VERKTYGEN
SOM MEDFÖLJER!**

Läs igenom denna anvisning innan montering av blandaren. Kontrollera att blandaren är felfri och att alla delar som listas på nästa sidan finns med i förpackningen. Ha alla listade verktyg tillhanda.

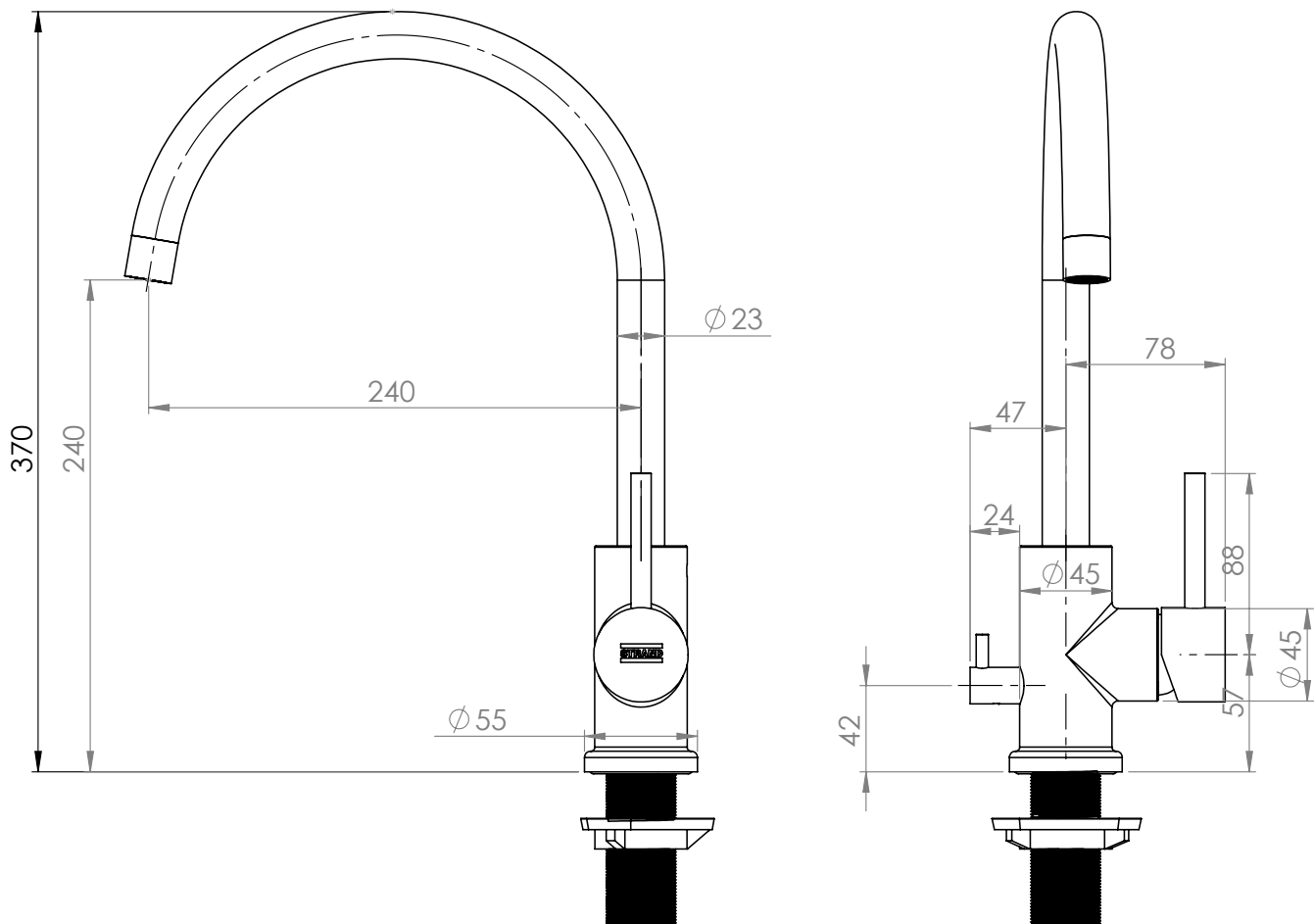
Strand
STAINLESS

Rev. 2026-01-26

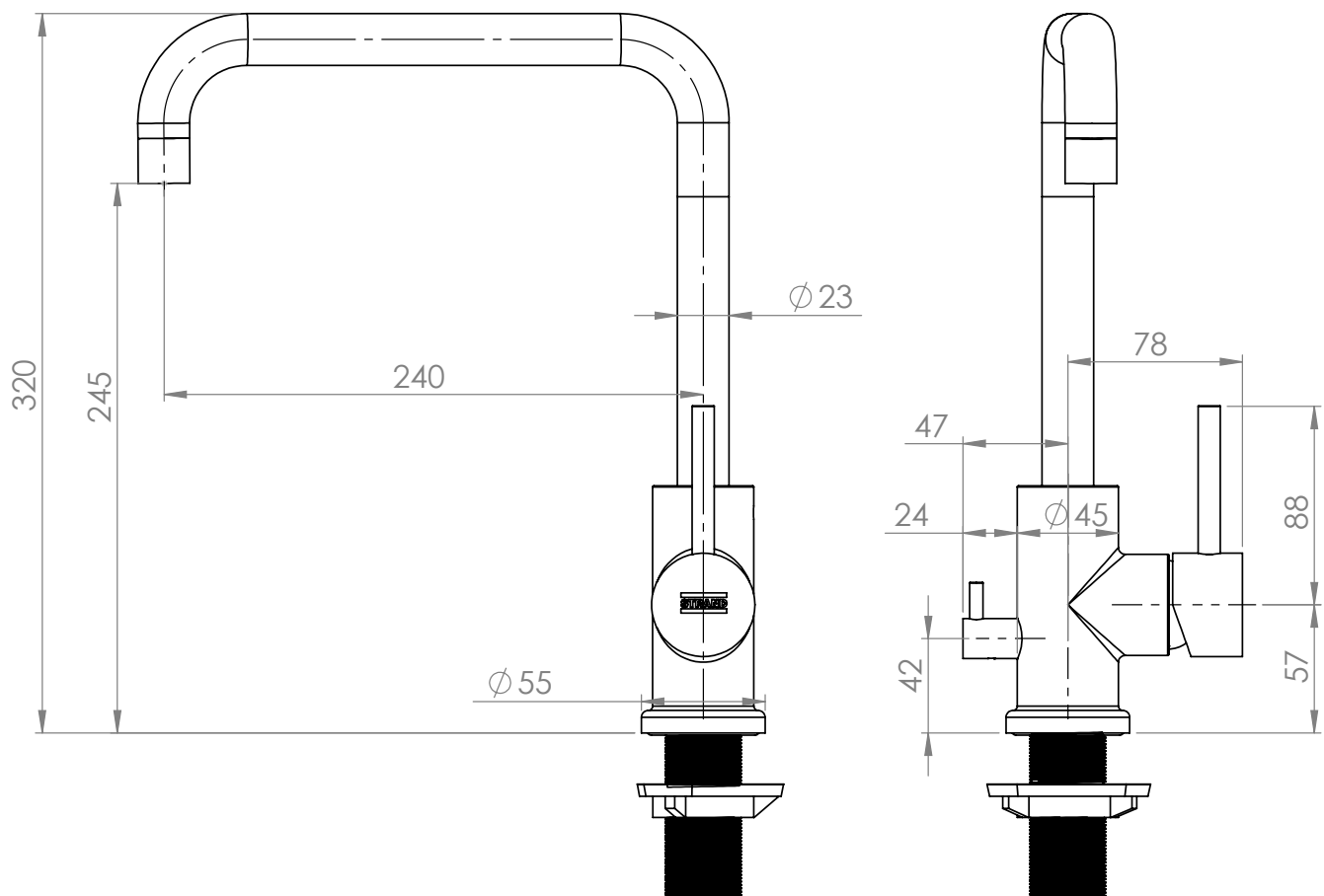
3.1 SPRÄNGSKISS / RESERVDELAR INOX-S1110 / INOX-S1111



3.2.1 MÄTTSKISS INOX-S1110 / INOX-S1110 Gold / INOX-S1110 GUN



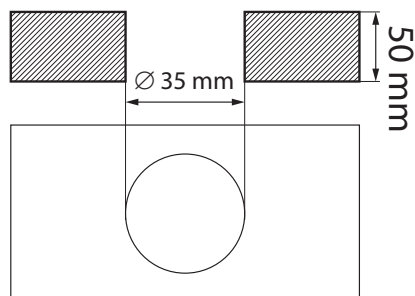
3.2.2 MÄTTSKISS INOX-S1111 / INOX-S1111 Gold / INOX-S1111 GUN



4. ATT TÄNKA PÅ INNAN MONTERING

Notera håltagning: 35 mm

Max bänktjocklek: 50 mm



OBS! Använd inte gängtätningmaterial.

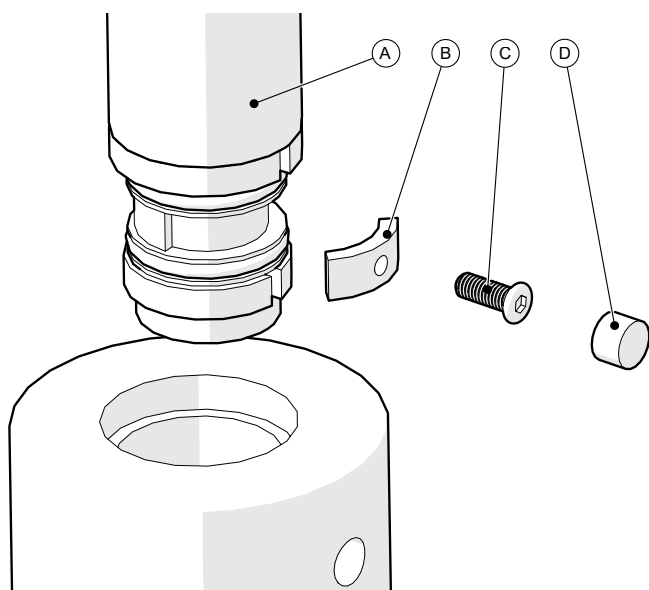
Renspolning av rörledningar skall göras innan blandaren monteras. Strand ansvarar inte för funktionskador orsakade av orenheter i vattnet.

VARNING

5. MONTERINGSANVISNING

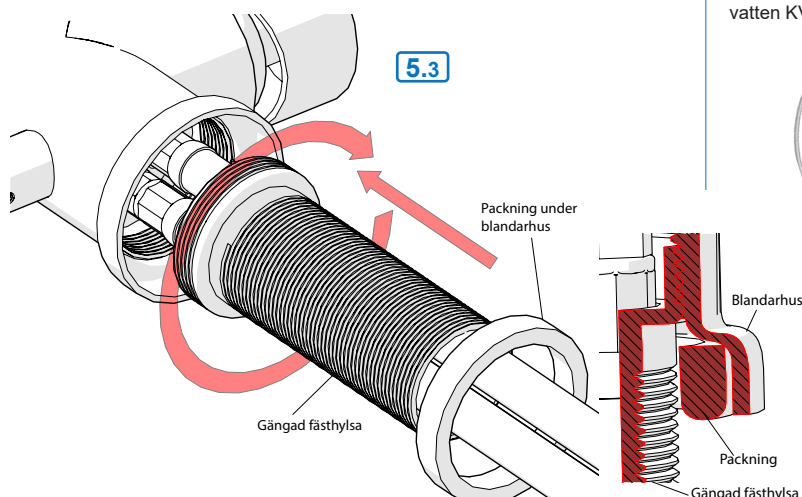
5.1 Pipspärr

- Blandaren har en förmonterad pipspärr (B)
- Skruven (C) och Täcklocket (D) ligger i tillbehörspåsen.
- Denna kan bytas emot spärr med annan radie



5.3 Montera gängad fästhylsa & packning

- Montera fästhylsan (23) och dra åt med handkraft.
- Sätt blandarhusets packning på plats.



5.2 Anslutnings slangar och fästhylsa monteras

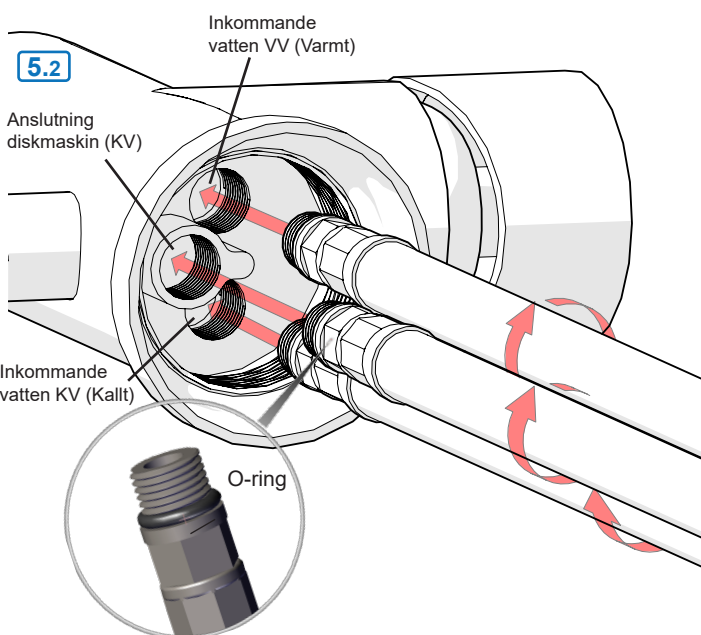
Normalt är anslutnings slangarna förmonterade. Fästhylsan är förmonterad men ej ditskruvad.

Förmonterade slangar

- Förmonterade slangar kontrolleras att de är korrekt åtdragna.
- Smörjning av o-ringar är utförd vid monteringen i fabrik.

Ej förmonterade slangar

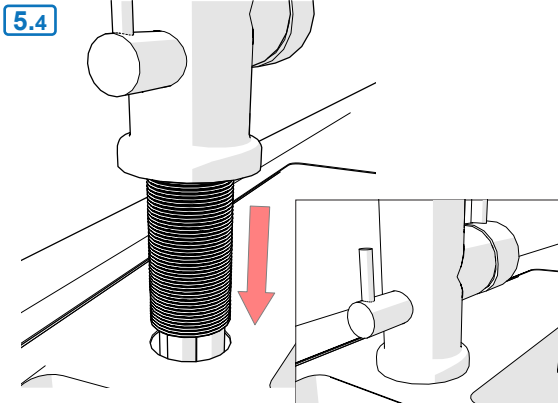
- O-ringen smörjas med silikonbaserat fett
- Anslutnings slangarna med 3/8" lekande mutter (29) monteras på kallt resp. varmt.
- Anslutnings slang med 1/2"-gänga (30) ansluts till utgående vatten för diskmaskinen.
- Lätt åtdragning med nyckel/handkraft till stopp.
- OBS! Använd inte gängtätningmaterial.



OBS! Packningen skall sitta med rundningen mot bänk för bästa tätande effekt.

5.4 Sätt blandaren på plats

- För slangarna genom hålet och sätt blandaren på plats.



Garantin gäller i 2 år från inköpsdatum (10 år på huset). Blandaren skall vara monterad och använt på ett korrekt sätt. Installationen och rördragning skall vara fackmässigt utförd och överensstämma med Boverkets Byggregler. Garantin omfattar ej normalt slitage, olyckshändelser, oaktsamhet, frysskador, vattenskador eller funktionsfel som uppstått genom orenheter eller kalk i vattnet.

Garantin gäller inte demo/utställningsexemplar.

5.5 Spänn fast blandaren

Monteras blandaren i bänkskiva, se 5.5.1.

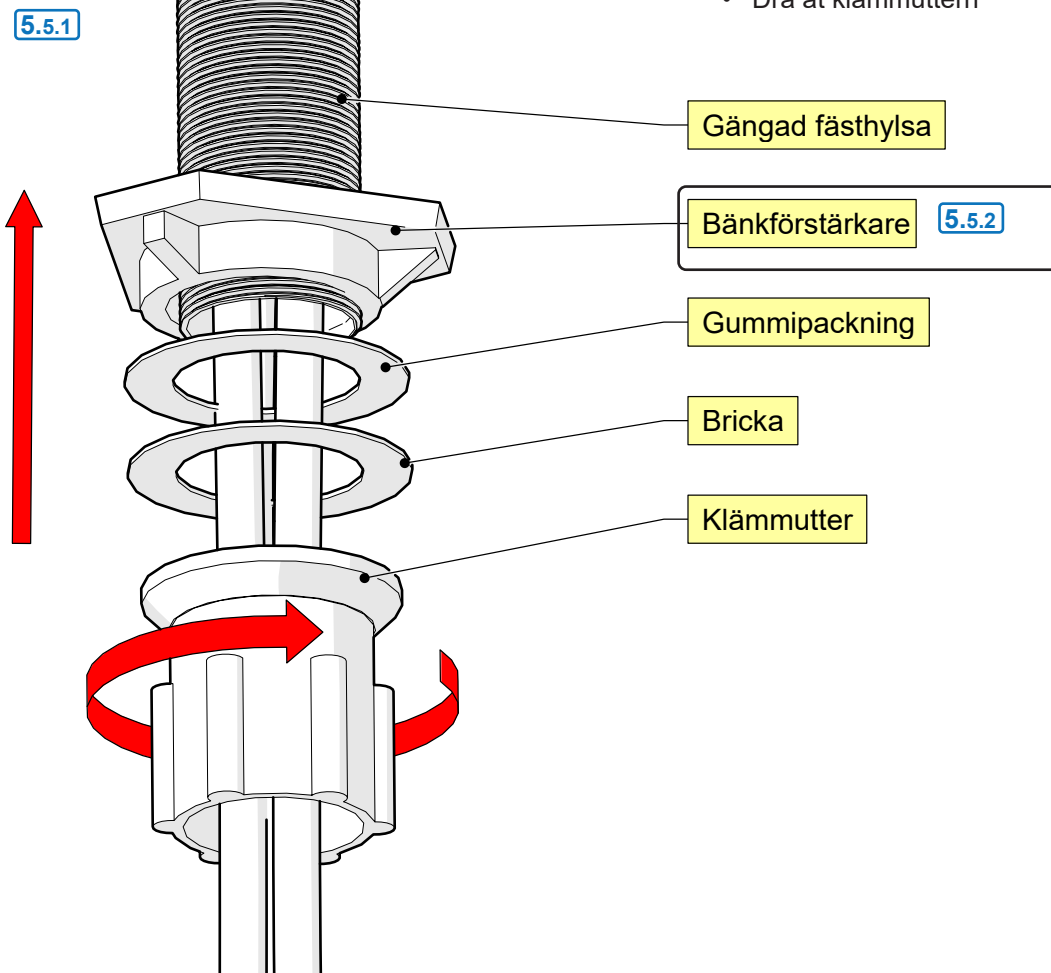
Om blandaren monteras direkt i bänklådan, se 5.5.2.

5.5.1 Spänn fast blandaren (utan förstärkning)

- Montera gummipackning, bricka och sedan klämmutter.
- Dra åt klämmuttern

5.5.2 Spänn fast blandaren med förstärkning

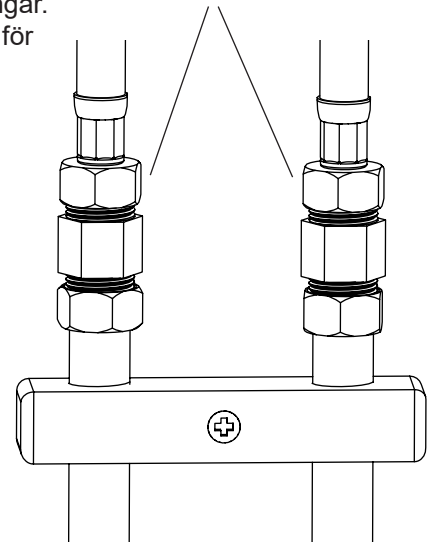
- Vid montering i enbart bänklåda används först bänkförstärkaren.
- Alternativ gummipackning före bänkförstärkaren.
- Montera gummipackning, bricka och sedan klämmutter.
- Dra åt klämmuttern



5.6.1 Koppla anslutnings slangarna till inkommande vatten

- Kontrollera att förmonterade filterpackningar sitter korrekt.
- Koppla anslutnings slangarna till KV respektive VV med typgodkända kopplingar.
- Matningsledningar skall klamras mot väggen med klammor som är avsedda för rörens/slangarnas dimensioner enligt 5.5.1.
- Klammorna skall monteras så nära rörkopplingarna som möjligt.
- Löpmutterns packning monteras mot en plan gängända.

Plan gängända
krävs mot
löpmutterns
packning

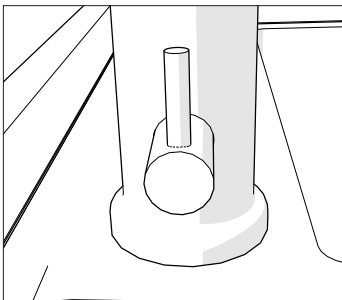


5.6.1

5.7 Anslut diskmaskin

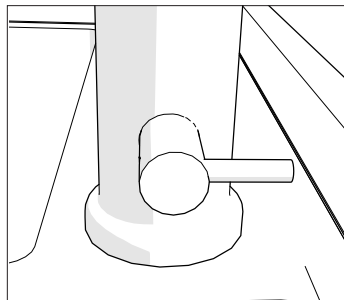
- Anslut diskmaskinen med anslutningslangan (31).
- Montering enligt anvisning ger kallvatten till diskmaskin.
- Detta är inte ändringsbart.
- Skall ingen diskmaskin anslutas måste medföljande
- G 1/2"-lock (12) användas!
- Diskmaskinsavstängning. Bild 1 visar när vattnet är på och bild 2 visar när vattnet är avstängt.

Bild 1.



PÅ

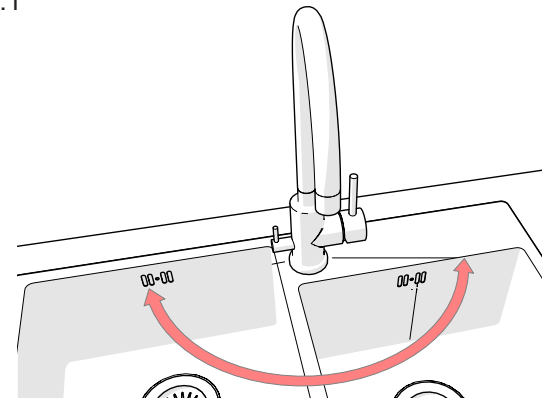
Bild 2.



AVSTÄNGD

5.9 Spärr av vridbarhet ca 120 grader

- Blandaren har en inbyggd pipspärr som begränsa pipens vridning till ca 60 grader åt vardera hållet.
- Spärren kan inte tas bort.
- Se punkt 5.1



5.8 Täthetskontroll

- Installationen skall avslutas med ett täthetsprov.

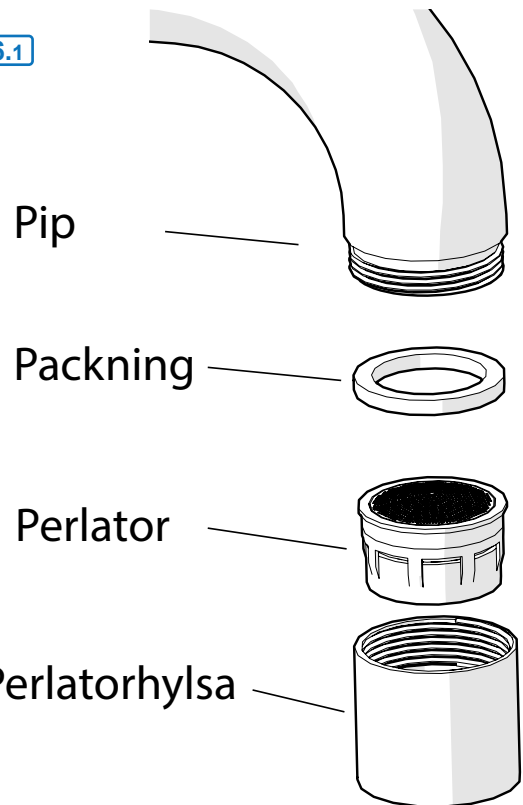
Svängraden på köksblandarens pip ska vara begränsad så att vatten inte kan rinna ut utanför diskbänkens eller diskbänksinsatsens lådor. Om pipens svängradie inte är, eller kan, begränsas ska diskbänken vara utformad med avrinningsyta så att vatten från köksblandaren leds ner i vask/diskho.

6. SKÖTSELRÅD FÖR DIN KÖKSBLANDARE FRÅN STRAND

6.1 Rengöring / Byte av perlator

- Använd handkraft för att skruva av (motsols) perlatorhylsan
Gängning: M22x1
- Lägg strålsamlaren i varmt vatten tillsammans med ett mildt avkalkningsmedel t.ex.
 - Hushållsättika
 - Citek / P48
 - Citronsyra
- Efterskölj mycket noggrant med rent vatten.

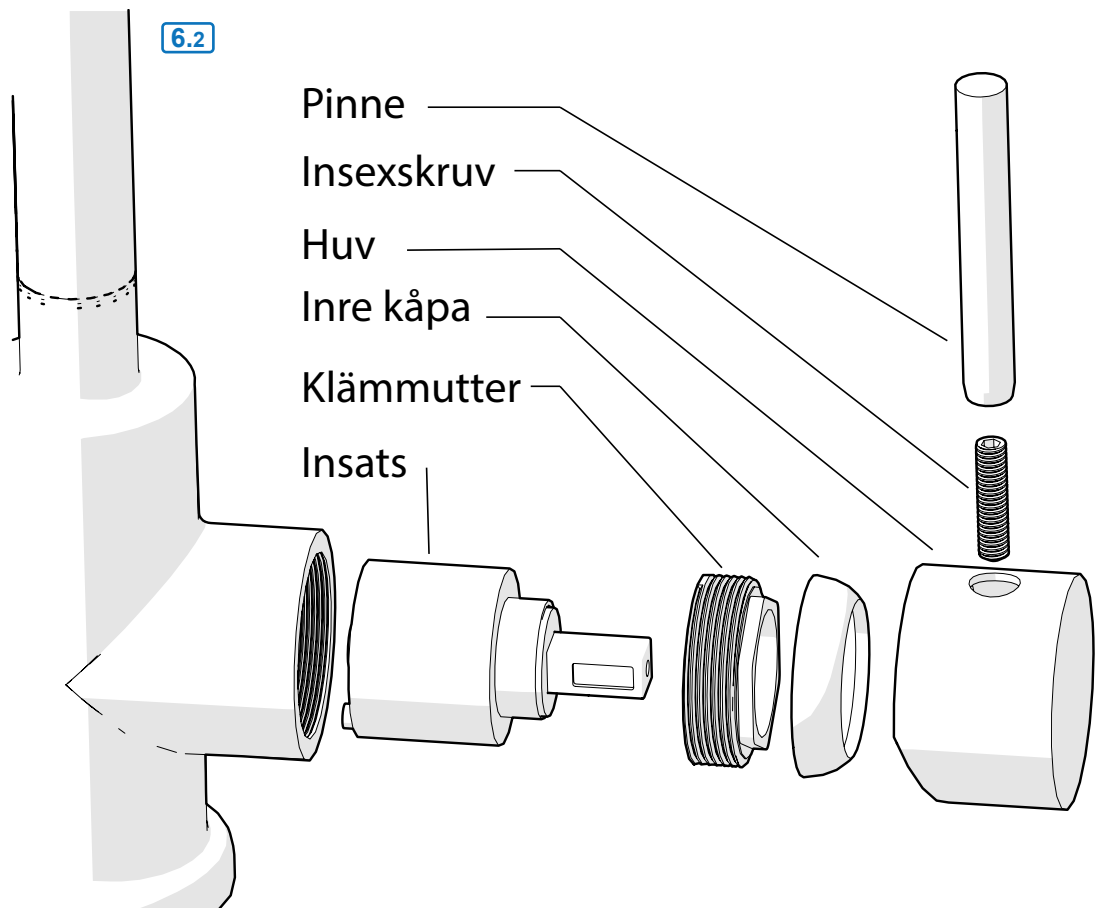
6.1



6.2 Rengöring / Byte av keramisk insats

- Skruva loss pinnen.
- Skruva loss insexskruven.
- Ta bort huv.
- Skruva loss inre kåpa.
- Endast handkraft skall behövas.
- Skruva loss klämmuttern.
- Nu kan den keramiska insatsen tas ur och ersättas.
INsats: Kerox KS-35AC
- Var noga att placera tillbaka insatsen korrekt då den enbart passar på ett sätt.
- Sätt tillbaka detaljerna i omvänd ordning.
- Var noga att skruva åt insexskruven innan du sätter tillbaka spaken.

6.2



Teknisk data

Arbetstryck: 50 - 1000 kPa
Flöde vid 300 kPa: 0.25 l/s

Testtryck max 1 600 kPa
Ljuddämpning: JA

Varmvatten max 70° C
(OBS! Varmvatten i Sverige är max 60° C)

Komponenter

Strand använder endast godkända komponenter av hög kvalitet från världsledande företag i Tyskland och Schweiz:

Neoperl: Anslutnings slangar och Strålsamlare.
Kerox: Mjukstängande keramiska insatser med kallstartsfunktion.
Flühs: Tryck och temperaturstyrda termostatinsatser.

Återvinning

Strandblandare är tillverkade i äkta rostfritt stål 304, vilket är 100% återvinningsbart och ett bra miljöval.

Kvalitetskontroll

För att undvika dolda fel, testas och provtrycks alla blandare som ett led i tillverkningen.

Certifieringar

Våra blandare är testade och certifierade enligt EN 817.

Garanti (*Kontakta inköpsstället vid alla eventuella garantiärenden.*)

Garantin gäller 2 år (10 års fabriksgaranti på blandarhuset) från inköpsdagen och mot uppvisande av kvitto eller faktura. Installationen och rördragning skall vara fackmannamässigt utfört och överensstämma med Boverkets Byggregler. Garantin omfattar ej normalt slitage, olyckshändelser, oaktksamhet, frysskador, vattenskador eller funktionsfel som uppstått genom orenheter eller kalk i vattnet och till detta eventuella följdskador.

Garantin gäller inte demo/utställningsexemplar.

Följdskada genom fel i levererad produkt, kostnader för 3:e man och/eller kostnader på annat än den levererade varan täcks inte av garantin. Dessa kostnader skall täckas av brukarens eller installatörens försäkring.

Vid frysrisk

Montera bort keramiska insatsen och förvara den i uppvärmt utrymme.

Skötsel

Rengör blandare regelbundet med en mjuk trasa och tvållösning, skölj med rent vatten och eftertorka/polera med torr trasa. Kalkavlagringar tas bort med hushållsättika och eftersköljning med rent vatten.