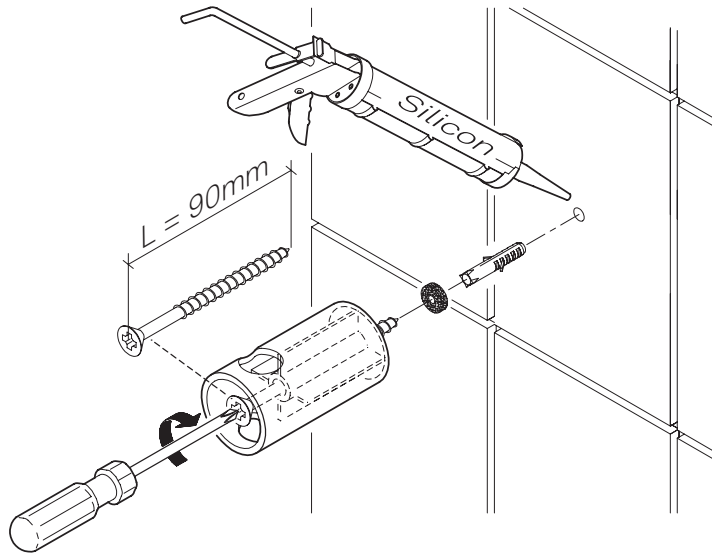


Mora Cera S1

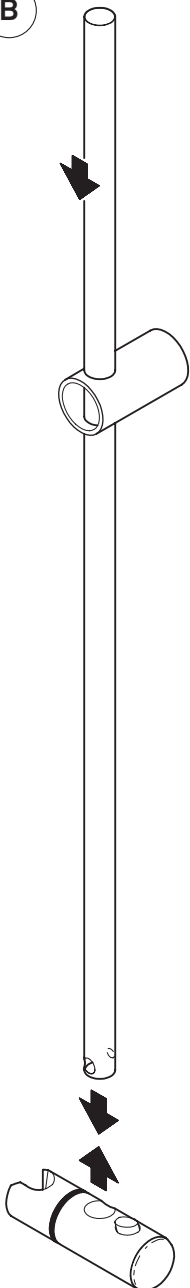


Denna produkt är anpassad till Branschregler Saker Vatteninstallation. Mora Armatur garanterar produktens funktion om branschreglerna och produktens monteringsanvisning följs.

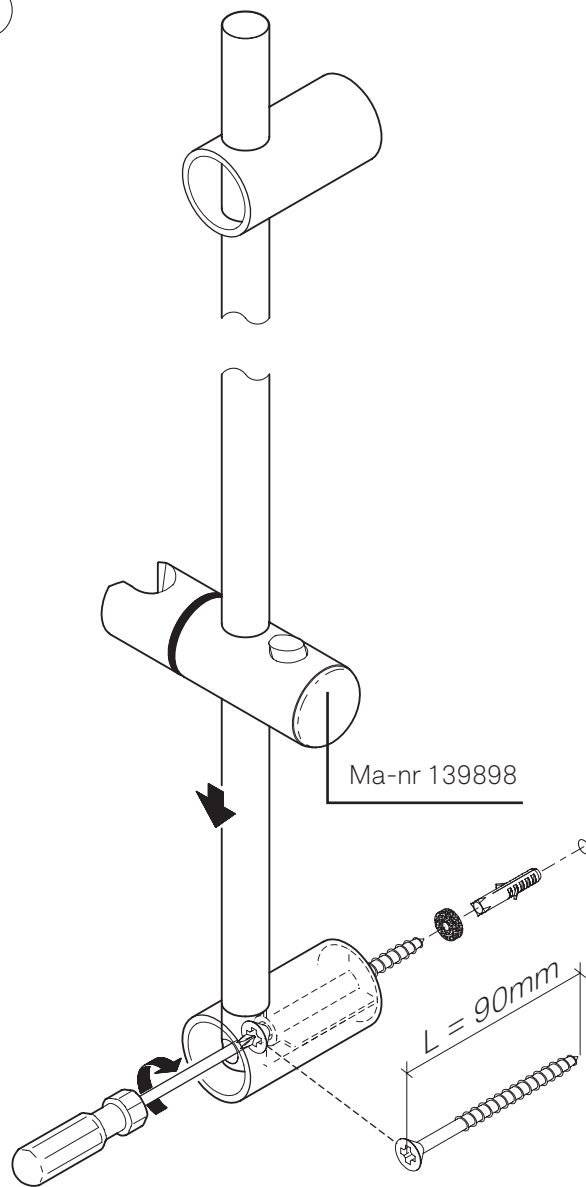
A



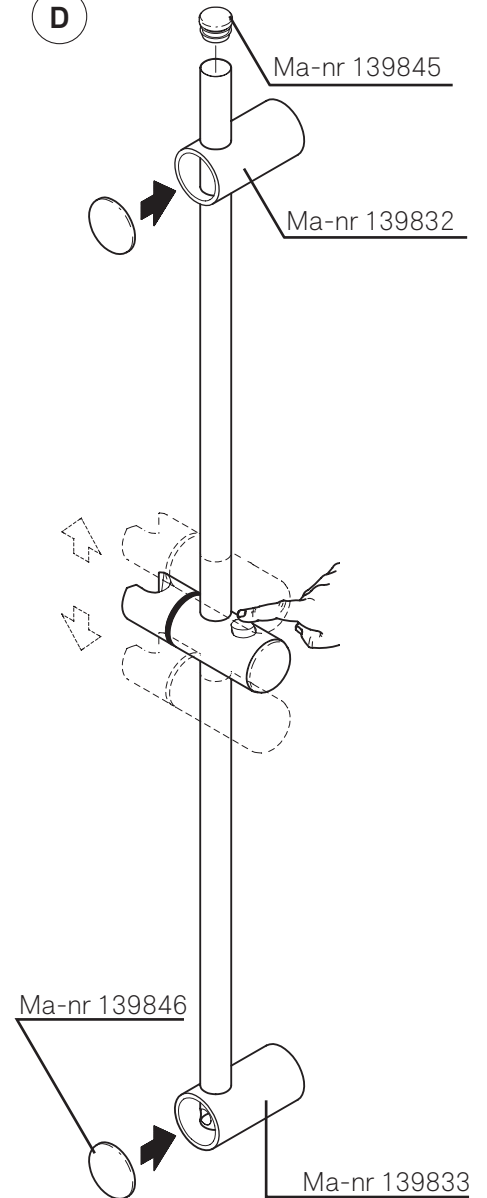
B



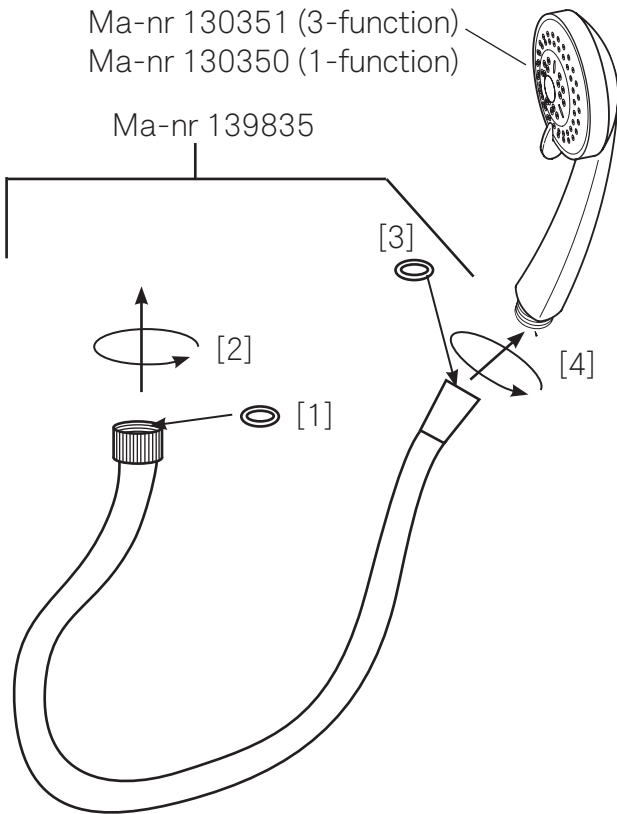
C



D



Mora Cera S1



Ma-nr 130351 (3-function)

Ma-nr 130350 (1-function)

Ma-nr 139835

SVENSKA

- Fyll hål och plugg med våtrumssilikon. Montera övre väggfästet, det som har genomgående hål för duschstången.
- För in duschstången i väggfästet, hålet i stången nedåt! Trä på gliddelen.
- Montera det nedre väggfästet. Skruvskallen går igenom det stora hålet, och fixerar sedan stången mot det mindre hålet.
- Montera täcklock och ändpluggar.

Ett visst efterdropp kan förekomma.

RENGÖRING

För rengöring av kromade ytor eller ytor med rostfritt utseende bör man använda neutrala eller lätt basiska (pH 6-9) rengöringsmedel i flytande form i kombination med en mjuk trasa. Exempel på rengöringsmedel är tvållosningar eller diskmedel (ej maskindiskmedel). Använd ej organiska lösningsmedel, alkoholbaserade rengöringsmedel, frätande rengöringsmedel eller rengöringsmedel med slipmedel. För svåra kalkfläckar rekommenderas hushållsättika (ej ren ättika). Undvik kontakt med aluminiumklorider (ex deodorant).

DANSKA

- Fyld såvel hullet som proppen med vådrumssilicone. Monter det øverste vægbeslag (det som har gennemgående hul til bruserstang).
- Før bruserstangen ind i det monterede vægbeslag. Skruelhullet i bruserstangen skal vende nedad. Træk gliddelen på bruserstangen.
- Monter det nederste vægbeslag. Skruerhovedet skal gå igennem det store hul, og centrerer med stangen mod det mindre hul.
- Monter endedækslerne.

Der kan forekomme lidt efterdryp

RENGØRING

Til rengøring af forkromede overflader og overflader med Stainless Look skal anvendes neutrale eller let basiske (pH 6-9) rengøringsmidler i flydende form og en blød klud. F.eks. kan anvendes sæbeopløsninger eller opvaskemiddel (ikke maskinopvaskemiddel). Anvend aldrig alkohol-baseserede-, ætsende- eller slibende rengøringsmidler, og aldrig organiske opløsningsmidler. Ved svære kalkpletter anvendes husholdningseddike. Overfladen skal undgå al kontakt med aluminiumklorid - f.eks. deodoranter.

SUOMEKSI

- Täytä asennusreikä ja -tulppa saniteettisilikonilla. Kiinnitä yläkannatin. Yläkannattimeksi tulee kannatin, jossa on läpivientireikä suihkutangolle.
- Työnnä suihkutanko yläkannattimeen niin, että pää jossa on reikä tulee alaspäin! Pujota käsisuihkun liukukannatin suihkutankoon.
- Kiinnitä alakannatin. Ruuvin kanta menee tangon päässä olevan suuremman reiän läpi ja pitää tangon paikallaan kannatinta vasten.
- Kiinnitä kannattimien peitekannet ja tangon tulppa.

Hanan sulkemisen jälkeen saattaa esiintyä veden tiputusta käsisuihkusta.

PUHTAANAPITO

Kromatun pinnan tai ulkonäöltään ruostumattoman pinnan puhdistukseen käytetään neutraaleja tai kevyesti emäksisiä (pH 6-9) nestemäisiä pesuaineita sekä pehmeää pyyhettä. Sopivia pesuaineita ovat esimerkiksi saippualluokset tai astianpesuaine (ei koneastianpesuaine). Puhdistukseen ei saa käyttää orgaanisia liuottimia eikä alkoholipohjaisia, syövyttäviä tai hankausaineita sisältäviä pesuaineita. Kalkkisaostumien poistoon voi käyttää talousetikkaa (ei puhdasta etikkaa). Vältä alumiinikloridin (mm deodoranteissa) joutumista kromatulle pinnalle.

ENGLISH

- Fill the hole and the plug with silicone. Mount the upper wall bracket (the one that has a through hole for the sliding bar)
- Place the sliding bar into the wall bracket, the hole on the bar must face downwards! Thread the slider onto the bar.
- Mount the lower wall bracket. The screw cap shall run through the large hole and will then bind the bar against the small hole.
- Mount the cover lid and the end covers.

After closing the mixer, a few water drops might come out from the spout.

CLEANING

For cleaning surfaces with a chrome or stainless steel finish, use a neutral or slightly alkaline (pH 6-9) liquid detergent and a soft cloth. Suitable detergents include soap solutions and washing-up liquid (but not dishwasher detergent). Do not use organic solvents, alcohol-based detergents or corrosive or abrasive detergents. To remove stubborn limescale deposits, we recommend household vinegar (not pure spirit vinegar). Avoid contact with aluminium chlorides (e.g. deodorants).

DEUTSCH

- Füllen Sie die Bohrlöcher für die Dübel mit Silikon. Montieren Sie die obere Halterung der Wandstange (Teil mit der Durchgangsöffnung für den Gleiter)
- Schieben Sie den Gleiter in die Wandstange die Öffnung muß nach unten zeigen!
- Montieren Sie die untere Halterung mit der langen Schraube. Die grosse Öffnung der Wandstange muß nach vorne zeigen.
- Montieren Sie die Abdeckkappen auf den Halterungen.

Ein wenig Nachtropfen kann auftreten.

REINIGUNG

Für die Reinigung verchromter Flächen oder von Flächen mit Edelstahloptik sind neutrale oder leicht basische (pH-Wert 6-9) Flüssigreinigungsmittel und ein weiches Tuch zu verwenden. Als Reinigungsmittel kommen z.B. Seifenlösungen oder Geschirrspülmittel (nicht für Spülmaschinen) in Frage. Benutzen Sie keine organischen Lösungsmittel, Reinigungsmittel auf Alkoholbasis, aggressive Reinigungsmittel oder Reinigungsmittel mit Schleifpartikeln. Für hartnäckige Kalkflecken wird Haushaltsessig (kein reiner Essig) empfohlen. Vermeiden Sie einen Kontakt mit Aluminiumchloriden (z.B. Deodorant).

Русский

- Наполнить отверстия силиконом и закрыть декоративными пробками. Закрепить верхний кронштейн душевой штанги.
- Одеть лейкодержатель на штангу и вставить ее в верхний кронштейн. Отверстие на штанге должно находиться снизу!
- Закрепить нижний кронштейн с помощью длинного самореза. Большое отверстие на штанге должно быть снаружи.
- Одеть декоративные колпачки на кронштейны штанги.

Очистка

Очистку хромированных поверхностей или поверхностей из нержавеющей стали лучше всего производить мягкой тканью, смоченной мыльным раствором, затем промыть чистой водой и протереть насухо. Не использовать щелочные, кислотные, спиртовые, а также абразивные чистящие средства. Для удаления известковых пятен использовать столовый уксус (не использовать винный уксус), затем промыть водой. Избегать контактов с хлоридом алюминия (например, дезодоранты).