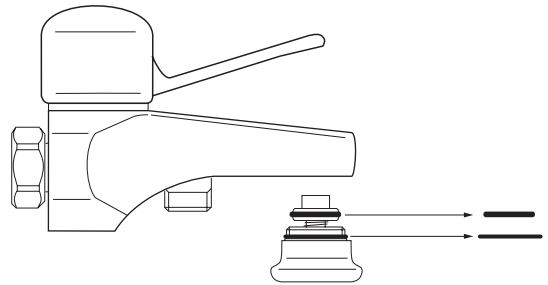
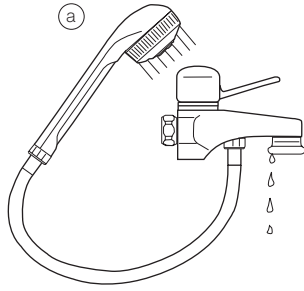
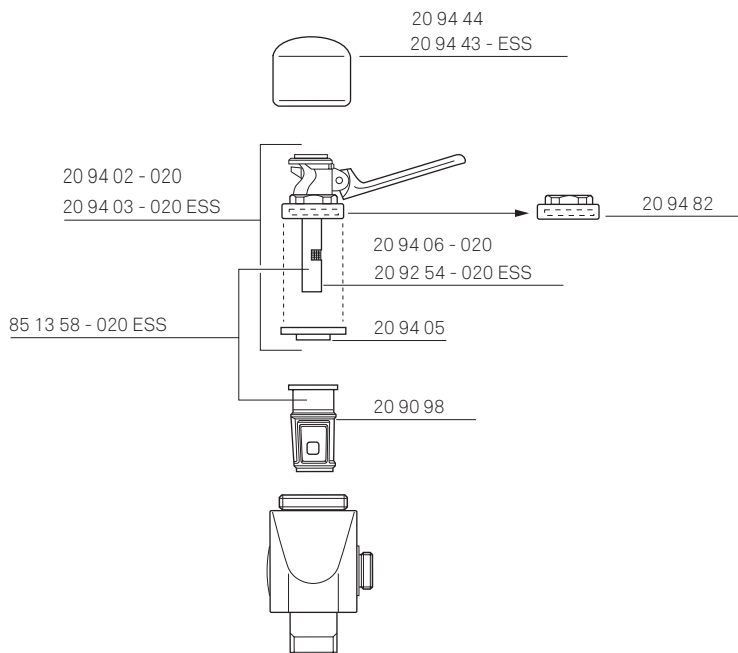
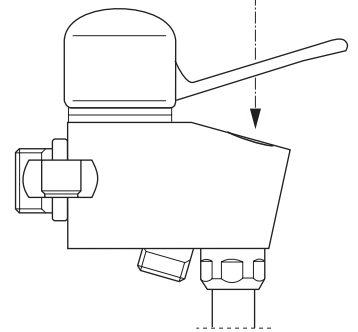
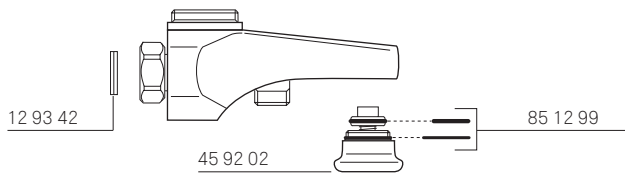
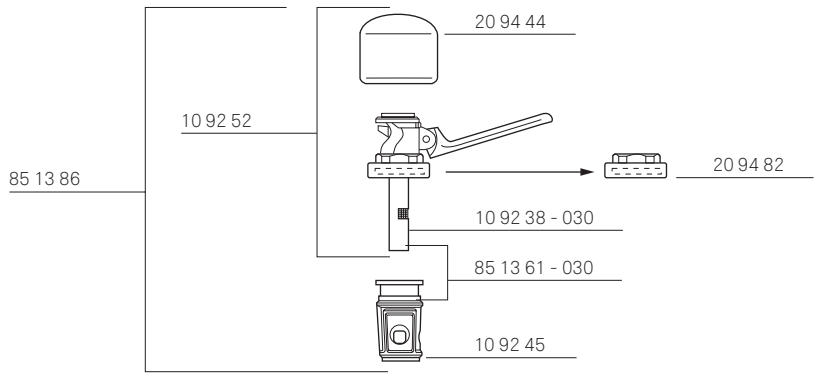


Mora Temp

G



H



Mora Temp

SVENSKA

Monteringsanvisning

OBS! Vid installation måste ledningarna fram till blandarna renspolas innan blandaren monteras. När rören anslutes till blandaren bör stödhylsa användas enligt kopplingsfabrikantens anvisningar.

OBS! Vid demontering av blandarens överdel rinner vatten ner i blandarhusets botten. När blandaren sedan börjar användas, sipprar detta vatten ut vid huvmuttern. Efter en kort tids användning försvinner detta skenbara läckage.

Vid risk för frost:

Om blandaren kommer att utsättas för yttre temperaturer lägre än 0 °C (t.ex. i uoppvärmde fritidshus) ska vattenledningar och blandare tömmas på vatten. Lämna blandaren i öppet läge. Alternativt kan blandaren demonteras och förvaras i uppvärmt utrymme.

Skador som orsakas till följd av spänningskorrosion som uppstår på grund av vattnets eller den omgivande miljöns beskaffenhet samt felaktig montering inkluderas inte i produktansvaret.

Serviceinstruktion

A. Montering av Mora Temp 40 cc.

Montera väggfästet (1). Passa in blandaren på väggfästet och skruva fast den med låsskruven (2).

B. Dropp ur pip eller vid huvmutter (a).

Åtgärd: Byte av kolv och ventilhylsa.

Spakrörelsen går tungt. Åtgärd: Demontera överdelen (se bild B). Rengör kolv och hetvattenspärr. Infetta ventilhylsans inre tåtkamrar, kolvens mantelyta samt hetvattenspärens glidytor (se bild C). Montera tillbaka överdelen.

Blandaren ger för lite vatten. Orsak: igensatt strålsamlare eller för lågt vattentryck.

C. Hopmontering

- OBS! Styrstift.
- Infettas med silikonfett.

D. Inställning av spakrörelse

E. Byte av kolv eller spak

F. Inställning av hetvattenspärr

- Lossa muttern något.
- Vrid över spaken.
- Vrid spaken tills önskad max.temperatur erhålles.
- Vrid spaken försiktigt mot KV-stoppet.
- Huvmuttern åtdrages.

G. Dropp ur pip när blandaren är öppen och omkastaren i läge dusch(a):

Åtgärd: Byte av tåtningsring i duschomkastare, eller byt dragomkastare Ma-nr 459202.

H. Mora Temp för kar och dusch.

Uttjänta produkter kan återlämnas till Mora Armatyr för återvinning.

Vid risk för frost: (tex vid uoppvärmde fritidshus) vattnet skall tömmas ur ledningen och blandaren. Demontera blandaren.

NORSK

Monteringsanvisning

NB! Ved montering på nyanlegg skal rørdningene spyles rene før blande batteriet monteres. NB! Ved demontering av blande batteriets overdel vil det renne vann ned i bunnen av ventilhuset. Når blande batteriet igjen taes i bruk, vil det derfor komme noe vann ut ved overdelens fastspenning. Etter en kort tids bruk vil denne "tilsynelatende" lekkasje forsvinne.

Ved fare for frost:

Hvis blande batteriet kommer til å bli utsatt for ytre temperaturer lavere enn 0 °C (f.eks. i uoppvarmede hytter), må vannledningene og batteriet tømmes for vann. La kranen stå i åpen posisjon. Alternativt kan blande batteriet demonteres og oppbevares i et oppvarmet rom.

Skader som kommer som en følge av spenningskorrosjon som oppstår som en følge vannets eller utenforliggende årsaker samt feilaktig montering dekkes ikke.

Serviceinstruksjon

A. Montering av Mora Temp kompakt (40 cc).

Monter veggfestet. Sett batteriet på plass og skru det fast med settskruen.

B. Utskifting av ventilhylse

a. Feilsymptom. Drypp fra tut eller overdel når blande batteriet er stengt.

C. Sammansetting

- NB: Styresift.
- Skal smøres med armaturfett.

D. Innstilling av spak

a. Spakens bevegelse går tregt. Løsning: demonter overdel (bilde B). Rengjør stempel og varmtvannssperre. Smør armaturfett på ventilhylsens innvendige tettningspunkter,

stemplets ytterside, samt på varmtvannssperrrens glideflater (bilde C). Monter overdelen igjen.

b. Blande batteriet gir for lite vann. Årsak: luftblander (perlator) er tilstoppet eller for

lavt vanntrykk

E. Utskifting av stempel og spak

F. Innstilling av varmtvannssperre

- Overdelen løsnes.
- Spaken føres mot høyre.
- Spaken føres til ønsket maksimumstemperatur er oppnådd.
- Før spaken langsomt mot kaldtvannsstoppet.
- Skru fast overdelen.

G. Utskifting av O-ring i sjalteren for kar/dusj.

a. Feilsymptom.

H. Mora Temp for kar og dusj.

DANSK

Monteringsanvisning

NB: Ved nyinstallation skal rørdningerne skylles rene, inden montering af blandingsbatteriet.

NB: Ved demontering af blandingsbatteriets overdel løber der vand ned i bunden af ventilhuset. Når blandingsbatteriet igen tages i brug, pibler dette vand ud ved overdelens fastspændingsomløber. Efter kort tids drift forsvinder denne "tilsynelatende" utæthed.

Ved risiko for frost:

Hvis blandingsbatteriet kan blive udsat for ydre temperaturer under 0 °C (fx i et uopvarmet fritidshus), skal vandledninger og blandingsbatteri tømmes for vand. Lad blandingsbatteriet stå åbent. Alternativt kan blandingsbatteriet afmonteres og opbevares i et opvarmet rum.

Serviceinstruktion

A. Montering af Mora Temp compact (40 cc).

Monter vægplade. Monter armaturet på vægpladen og skru armaturet fast med låseskruen.

B. Udsiftning af pakningscylinder

a. Fejlsymptom. Dryp fra udløbstuden eller fra omløber under overdel, når blandingsbatteriet er lukket.

C. Samling

- NB: Styrestift.
- Skal smøres med O-rings fedt (Siliconetypen).

D. Indstilling af håndtaget

a. Håndtagets bevægelse går tungt. Løsning: Demonter overdelen (billede B). Rens stempel og varmtvandsbegrænser. Smør fedt på pakningscylinderens indvendige tætningspunkter, stemplets yderside samt varmtvandsbegrænserens glideflader (billede C). Monter overdelen igen.

b. Blandingsbatteriet giver for lidt vand. Årsag: Luftblander/strålsamlaren er tilstoppet eller for lavt vandtryk.

E. Udsiftning af stempel og håndtag.

F. Indstilling af varmtvandsbegrænser

- Omløberen løsnes lidt.
- Håndtaget drejes mod højre.
- Håndtaget drejes til ønsket maximum temperatur er opnået.
- Drej håndtaget langsomt mod koldvandsstoppet.
- Tilspænd omløberen.

G. Udsiftning af O-ring i bruseomskifter.

a. Fejlsymptom.

H. Mora Temp for kar og brus.

Mora Temp

SUOMEKSI

ASENNUSOHJE SUOMEKSI

Huomaa: Huuhtelee tulojohdot puhtaiksi mekaanisista roskista ennen hanan asennusta. Kun hanat asennetaan, liitosputkissa pitää käyttää tukiholkkia. Katso liittimien valmistajien ohjeita.

Huomaa: Kun hana yläosan irroituksen tai vaihdon jälkeen otetaan uudelleen käyttöön, saattaa vettä pursua kansimutterin juuresta. Tämä vähäinen vuoto on hetkellinen ja johuu siitä, että hanapesän pohjalle työvaiheen aikana mahdollisesti valunut vesi poistuu.

Jäätymisvaara:

Jos lämpötila hanan käyttöpaikassa laskee 0 °C:een alapuolelle (esim. lämmittämättömässä vapaa-ajan asunnoissa), on vesijohdot ja hana tyhjennettävä vedestä. Jätä hana auki-asentoon. Vaihtoehtoisesti voidaan hana irrottaa ja säilyttää lämmitetyssä tilassa.

HUOLTO-OHJE

A. Asennus.

Asenna seinäkiinnike (1). Sovita sekoitin seinäkiinnikkeeseen ja kiristä kiristysruuvi (2).

B. Hana vuotaa juoksuputkesta tai kansimutterin (a) alta, kun hana on suljettu. Toimenpide: Vaihda säätömäntä sekä sylinteri.

Vivun liike on raskas. Toimenpide: irroita yläosa (kuva B). Puhdista mäntä ja rajoitinlevy. Voitele sylinterin alempi tiivistysosasto, männän pinta sekä rajoitinlevyn liukupinnat (kuva C). Kiinnitä osat paikalleen.

Hanan virtaama vähentynyt. Syy: tukkeutunut suutin tai alhainen vedenpaine.

C. Kokoaminen

- Huomaa ohjainnasta.
- Voidellaan silikonivoiteella.

D. Vivun liikkeen säätö

E. Männän ja vivun vaihto.

F. Lämpimän veden rajoitus.

- Löysää kansimutteria.
- Käännä vipu oikealle.
- Käännä vipua vasemmalle kunnes tavoitelämpötila saavutetaan.
- Käännä vipua varovasti oikealle kylmävesirajoittimeen asti.
- Kiristä kansimutteri.

G. Vuotaa kun hana on auki ja vaihdin on suihkuasennossa (a).

Toimenpide: vaihda suihkuvaihtimen tiiviste tai koko vaihdin; Ma-nro 459202.

H. Mora Temp kylpy- ja suihkukana.

Jäätymisen uhatessa: (esim. lämmittämättömässä vapaa-ajanasunnossa) Putket ja sekoittaja täytyy tyhjentää vedestä. Irrota sekoittaja.

ESPAÑOL

Nota: Deben limpiarse a fondo las tuberías de alimentación de agua. Antes de efectuar las conexiones del monomando.

Nota: Cuando se proceda a desmontar la palanca y el mecanismo interior del monomando. Normalmente existirá agua en la parte inferior del cuerpo del grifo.

Al poner de nuevo en funcionamiento el monomando. El agua en cuestión saldrá por la parte superior del grifo. Durante un breve lapso de tiempo. Hasta que se agote.

Instrucciones de mantenimiento

A. Montaje del compact Mora Temp (40 cc).

Montar la placa de la pared e introducir el Mora Temp, asegurando con un tornillo.

B. Sustitución del cilindro mezclador del monomando.

a. Síntomas: Goteo por la parte superior del grifo o por el caño. Cuando el monomando está en posición de cerrado.

C. Montaje

- Prestar atención al pasador guía.
- Engrasar con silicona.

D. Ajuste de la palanca

a. La palanca actúa con dureza. Solución: Desmontar el cilindro mezclador del monomando (figura B). Limpiar el cilindro mezclador y el tope de bloqueo del agua caliente. Engrasar las juntas exteriores del cilindro mezclador. Así como la superficie del reductor de agua caliente (figura C). Volver a montar el cilindro mezclador del monomando.

b. Sale poca agua por el caño. Causa: Espumante taponado o baja presión de agua.

E. Sustitución del cilindro mezclador o de la palanca.

F. Ajuste del tope de bloqueo del agua caliente.

- Aflojar ligeramente la tuerca de sujeción.
- Girar la palanca.
- Situar la palanca en la posición de máxima temperatura deseada.
- Cuidadosamente, situar la palanca en la posición de agua fría.
- Apretar la tuerca de sujeción.

G. Cambio de arandela para ducha.

a. Síntomas.

H. Mora Temp para baño/ducha

DEUTSCH

Montageanleitung

Achtung! Vor dem Ersteinbau von Armaturen ist das Leitungsnetz gut durchzuspülen. Sollte nach der Montage etwas Wasser an der Überwurfmutter austreten, so handelt es sich nicht um eine Undichtigkeit, sondern nur um etwas Wasser, das bei der Montage zum Boden des Ventilgehäuses tropfte. Sofort nach kurzen Gebrauch tritt kein Tropfwasser mehr aus.

Bei Frostgefahr:

Wird der Mischer Außentemperaturen von weniger als 0°C ausgesetzt (z.B. unbeheizte Sommerhäuser oder Datschen) muss das Wasser aus Leitungen und Mischer entleert werden. Belassen Sie den Mischer in der geöffneten Stellung. Optional kann der Mischer auch demontiert und in warmen Bereichen gelagert werden.

Serviceanleitung

A. Montage von Mora Temp kompakt (40 cc).

Die Wandplatte montieren und nachher der Mischer auf der Wandplatte montieren. Der Mischer mit der Verschlusschraube anziehen.

B. Austausch der Dichtungsbuchse

a. Mögliche Fehler: Tropfen aus dem Oberteil oder Auslauf, wenn der Mischer geschlossen ist.

1. Abheben der Kappe mit seitlich angesetztem Schraubenzieher.

2. Lösen der Überwurfmutter mit Maulschlüssel.

3. Abnehmen des kompletten Oberteils.

4. Ausheben der Dichtungsbuchse (20 90 98) mit seitlich angesetztem Schraubenzieher.

C. Montage

a. Neue Dichtungsbuchse einsetzen. Zentrierung erfolgt durch Stift im Ventilgehäuse und Nut in der Dichtungsbuchse.

b. Auf Innen- und Außenflächen der Dichtungsbuchse, sowie auf die Gleitfläche der Sicherheitssperre dünn Siliconfett auftragen.

D. Einstellen und gangbar machen des Hebels.

Oberteil demontieren (Bild B). Kolben und Sicherheitssperre reinigen. Auf Innen- und Außenflächen der Dichtungsbuchse, sowie die Außenseite des Kolbens und die Gleitflächen der Sicherheitssperre dünn Siliconfett auftragen (Bild C).

E. Austausch des Kolbens oder des Hebels.

F. Verbrühungsschutz/Sicherheitssperre.

Einstellung der Temperaturbegrenzung. Die Abbildung C zeigt die Normalstellung des Hebels.

1. Kopf abnehmen und Überwurfmutter leicht lösen. Anschläge müssen spürbar bleiben.

2. Hebel nach oben führen und zur Kaltwasser-Seite bewegen, bis kein Wasser mehr fließt.

3. Hebel langsam zur Warmwasser-Seite bewegen, bis die gewünschte maximale Wassertemperatur erreicht ist.

4. Hebel nun wieder vorsichtig bis zum Anschlag der Kaltwasser-Seite bewegen.

5. Überwurfmutter fest anziehen ohne dabei die Hebeleinstellung zu verändern.

G. Austausch von O-ring in der Umschalter für Dusche.

a. Mögliche Fehler.

H. Mora Temp für Wanne und Dusche.

NEDERLANDS

Montagevoorschriften

Andacht! Vooraleer de mengkraan aan te sluiten dienen de toevoerleidingen grondig gespoeld te worden.

Aandacht! Bij het demonteren van het mechanisme loopt er water in de holte op de bodem van het kraanlichaam. Wanneer de kraan weer wordt gebruikt zal dit water door de pakking en langs de bevestigingsmoer worden uitgesperst. Na kortstondig gebruik zal deze "schijnbare" lekkage spoedig verdwijnen.

Bij kans op vorst

Indien de mengkraan wordt blootgesteld aan buitentemperaturen lager dan 0 °C (bijv. bij onverwarmde recreatiewoningen) mag er geen water meer in de waterleidingen en de mengkraan zijn. Laat de mengkraan open staan. De mengkraan kan eventueel gedemonteerd worden en in een verwarmde ruimte bewaard worden.

Onderhoudsvoorschriften

A. Montage van de Mora Temp compact (40 cc).

Bevestig de muurplaat. Plaats de mengkraan op de muur en draai de wartelmoeren aan.

B. Vervangen van de pakkingscilinder.

a. Storing. Lekt langs uitloop of onder bedieningsknop, bij gesloten stand.

C. Montage

a. Aandacht: begrenzingspin.

b. Insmeren met silicone.

Mora Temp

- D.** Instelling van de hendel
- Hendel is moeizaam te bewegen. Oplossing: Demonteer het mechanisme (fig B). Reinig de spindel en warmwaterbegrenzer. Smeer de afdichtingspunten van de pakking, de buitenzijde van de spindel alsook de glijdende delen van de warmwaterbegrenzer (fig C). Hermonteren van het mechanisme.
 - De kraan geeft onvoldoende water. Oorzaak: de aerator is verstopt of er is een te geringe waterdruk.
- E.** Vervanging van de spindel of de hendel.
- F.** Instelling van de warmwateraanslag
- Schroefhet mechanisme lichtjes los, de koud- en warmwateraanslag is nog merkbaar.
 - De hendel een weinig draaien.
 - De hendel draaien tot de gewenste temperatuur is bereikt.
 - De hendel voorzichtig draaien naar de koudwateraanslag.
 - Span het mechanisme terug aan.
- G.** Vervanging van de O-ring in de omstel t.b.v. de douche.
- Storing.
- H.** Mora Temp voor bad en douche.

Русский

Руководство по монтажу.

Внимание! Перед установкой смесителя необходимо прочистить подводящие трубы от грязевой пробки. Руководствуйтесь инструкцией Производителя по монтажу изделия. После подключения смесителя возможно появление небольшого количества воды вокруг накидных гаек. Это исчезает после короткой эксплуатации изделия.

При риске замерзания

Если смеситель будет подвергаться влиянию наружной температуры ниже 0 °C (например, в неотапливаемых летних домиках), то из водопроводящих трубопроводов и смесителя должна быть слита вода. Оставьте смеситель в открытом положении. Альтернативно смеситель можно демонтировать и хранить в отапливаемом помещении.

Сервисное руководство с пояснительными рисунками.

- A. Монтаж смесителя Mora Temp compact (40cc).**
Сначала закрепить на стене накладку, затем к ней – смеситель. Соединить смеситель с подводом горячей и холодной воды.
- B. Замена уплотнительной буксы.**
- Возможная проблема. Подтекание из излива или из верхней части смесителя, когда он закрыт.
 - Снять колпачок с помощью отвертки.
 - Открутить накидную гайку с помощью специального ключа.
 - Вынуть верхнюю часть в сборе.
 - Извлечь уплотнительную буксу (арт.209098) с помощью отвертки через специальное углубление.
- C. Сборка.**
- Вставить новую уплотнительную буксу. Центровка осуществляется благодаря штифту в корпусе вентиля и углублению в уплотнительной буксе.
 - На внутреннюю и наружную поверхности уплотнительной буксы нанести тонкий слой силиконовой смазки.
- D. Установка и регулировка рукоятки.**
Демонтировать верхнюю часть (Рис.В). Очистить стержень и уплотнительную буксу. Смазать тонким слоем силиконовой смазки узлы смесителя, указанные на рис. С.
- E. Замена рукоятки или рычажного стержня.**
- F. Защита от ожога горячей водой. Установка ограничения температуры.**
Рис. С показывает нормальное положение рукоятки.
- Снять головку и ослабить накидную гайку.
 - Поднять рукоятку вверх и поворачивать в сторону холодной воды до тех пор, пока вода не перестанет течь.
 - Постепенно поворачивать рукоятку в сторону горячей воды до тех пор, пока не будет достигнута желаемая температура.
 - Осторожно повернуть рукоятку до упора в сторону холодной воды.
 - Крепко затянуть накидную гайку, не изменяя при этом положение рычага.
- G. Замена уплотнительных колец в переключателе душа.**
- H. Mora Temp для ванны и душа.**

ENGLISH

Mounting instruction

Note! When plumbing in, the supply pipes to the mixer shall be thoroughly cleaned before the mixer is fitted.

Note! When disconnecting the headwork from the mixer, the water will run down into the bottom of the mixer body. When the mixer is taken into use again, this water will trickle out at the headwork nut. After using it a short time this "apparent" leakage will disappear.

Freeze damage risks:

If the mixer will be subjected to external temperatures below 0°C (e.g. in an unheated summer house), empty the water out of the mixer and the water supply lines. Leave the mixer in the open position. Alternatively, you can disconnect the mixer and store it in a heated place.

Service instruction refer to diagrams

- A.** Mounting of Mora Temp compact (40 cc).
Mount the wallplate. Mount the mixer on the wallplate. Fasten the mixer with the lock screw.
- B.** Replacement of valve packing cylinder.
- Fault symptom. Drips from outlet or under headwork, when the mixer is turned off.
- C.** Assembling.
- Note: locating pin.
 - To be greased with silicone.
- D.** Adjustment of the lever.
- The movement of the lever is sluggish. Solution: Disconnect the headwork (picture B). Clean the piston and the hot water reducer. Grease the tightening points of the valve packing cylinder, the outside of the piston and the sliding surfaces of the hot water reducer (picture C).
 - The mixer does not give sufficient water. Reason: Blocked aerator or too low water pressure.
- E.** Replacement of piston or lever.
- F.** Adjustment of hot water restrictor.
- Loosen the headwork slightly.
 - Turn the lever a little.
 - Turn the lever until required maximum temperature is obtained.
 - Carefully turn the lever towards the cold water stop.
 - Tighten the headwork.
- G.** Replacement of the O-ring in the diverter for shower.
- Defect symptom.
- H.** Mora Temp for bath and shower.