

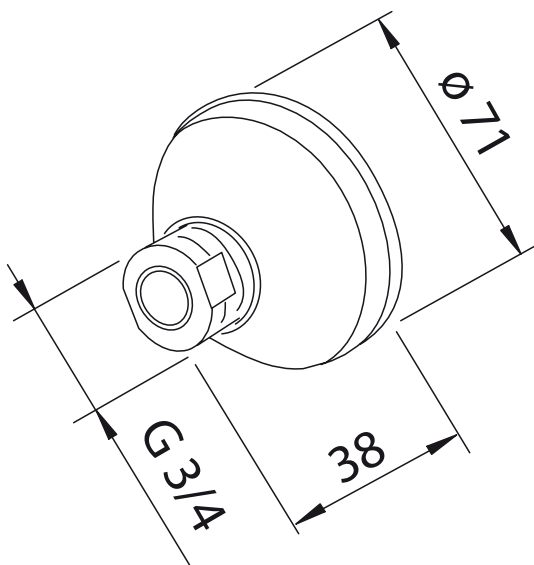
LK Blandarfäste, enkelt



RSK 187 05 43

Väggfäste för LK PEX 16, får endast monteras på PEX-rör.

MÅTTSKISS (MM)



MONTERING

- Röret ska vara fixerat i vägg med LK Väggbockstöd Grip (RSK 187 79 99).
- Följ monteringsanvisningen för LK Väggbockstöd Grip.



- Kapa tomröret med LK Universalsax 2 mm från färdig vägg (LK Universalsax (RSK 187 56 74) kapar enkelt PE-X rör i dimensionerna 16 och 20 mm samt tomrör i dimensionerna 25-34 mm.).
- Montera LK Ändkrage kupad eller plan mellan tomrör och PEX-rör (för LK Ändkrage kupad RSK 187 22 22, för LK Ändkrage plan RSK 187 22 21).
- Montera skummpackningen på pexröret.
- Montera kopplingsplattan på PEX-röret och skruva fast den i väggen med dräneringshållet nedåt. Täta skruvhålen med sanitärsilicon.
- PEX-röret trycks in mot väggen tills det tar stopp.
- Montera klämringen på PEX-röret.
- Kapa PEX-röret 5-9mm utanför klämringen och grada röret.
- Montera stödhylsan.

- Dra åt låsmuttern för hand, spänn muttern ytterligare 1,5 varv med verktyg (40Nm). Lossa muttern ett kvarts varv och dra den igen till samma motstånd som vid första åtdragningen med verktyg (30Nm).
- Montera rosett och plastring. Plastringens dräneringshål ska vara nedåt.

