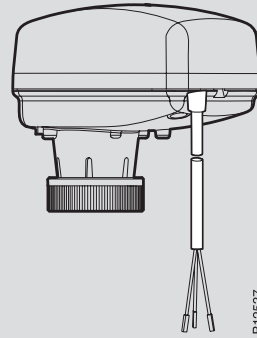


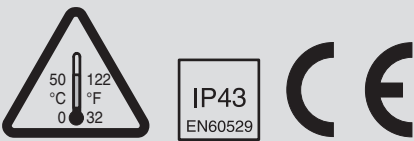
de Kleinventilantrieb
fr Servomoteur pour petite vanne
en Actuator for small valves
it Servocomando
es Servomotor para pequeña válvula
sv Ställdon för små ventiler
nl Servomotor voor naregelafsluiters

de Montagevorschrift
fr Instruction de montage
en Fitting instructions
it Istruzioni di montaggio
es Instrucciones de montaje
sv Monteringanvisning
nl Montagevoorschrift

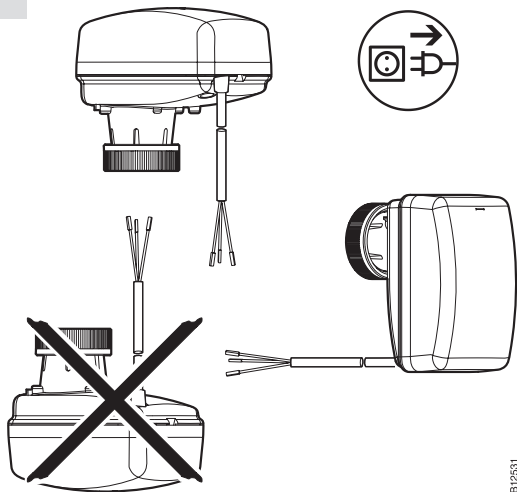
de Installationsanweisung für die Fachkraft / Monteur
fr Conseils d'installation pour le spécialiste / monteur
en Guidelines for the technician / fitter
it Informazioni per il personale specializzato di montaggio
es Instrucciones para el especialista del ramo / montador
sv Installatietip voor de vakman / monteur
nl Installationsinstructie voor installatör / montör



B12537

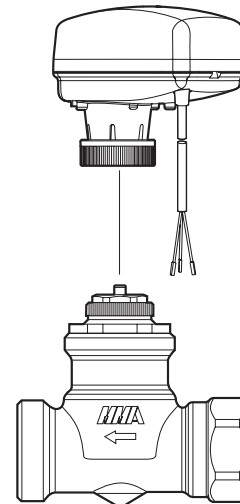


1



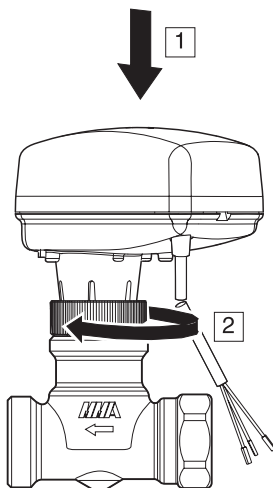
B12531

2



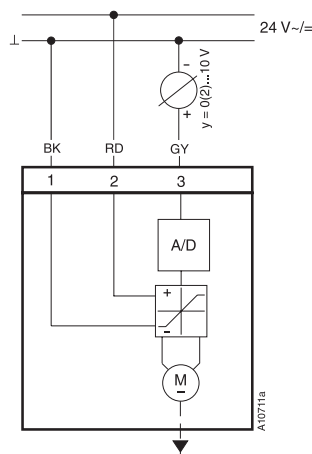
B12819

3



B12821

4

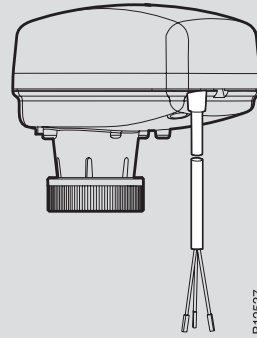


	1	2	3
de	schwarz	rot	grau
fr	noir	rouge	blanc
en	black	red	white
it	nero	rosso	bianco
es	negro	rojo	blanco
sv	svart	röd	vit
nl	zwart	rood	wit

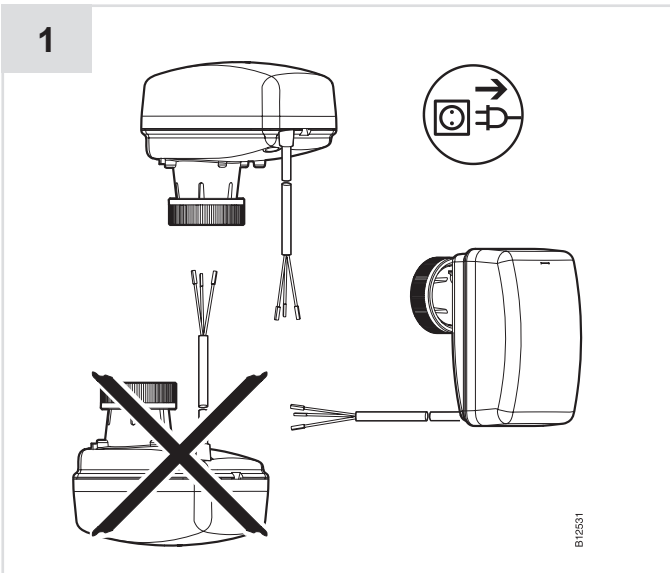
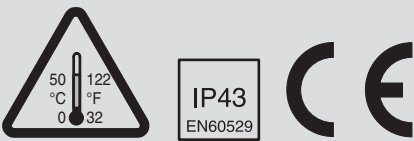
de Kleinventilantrieb
fr Servomoteur pour petite vanne
en Actuator for small valves
it Servocomando
es Servomotor para pequeña válvula
sv Ställdon för små ventiler
nl Servomotor voor naregelafsluiters

de Montagevorschrift
fr Instruction de montage
en Fitting instructions
it Istruzioni di montaggio
es Instrucciones de montaje
sv Monteringsanvisning
nl Montagevoorschrift

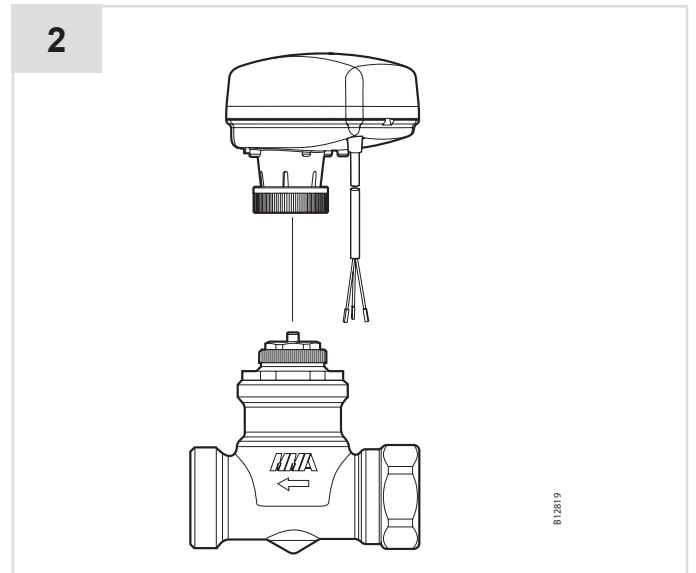
de Installationsanweisung für die Fachkraft / Monteur
fr Conseils d'installation pour le spécialiste / monteur
en Guidelines for the technician / fitter
it Informazioni per il personale specializzato di montaggio
es Instrucciones para el especialista del ramo / montador
sv Installatietip voor de vakman / monteur
nl Installationsinstructie voor installatör / montör



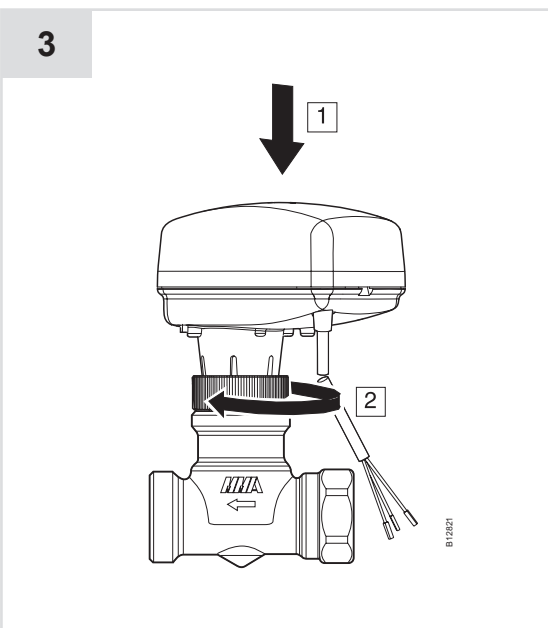
B12537



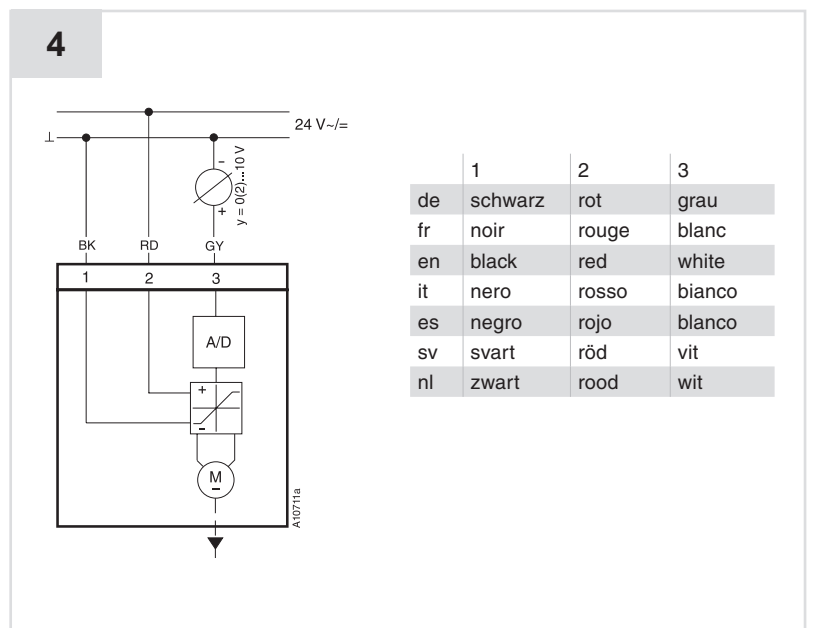
B12531



B12819



B12821



5

1	<input type="checkbox"/> OFF	<input type="checkbox"/> 0...10 V=	<input type="checkbox"/> 0...5 V=	<input type="checkbox"/> 5...10 V=	<input type="checkbox"/> 2...10 V=
2	<input type="checkbox"/> ON	<input type="checkbox"/> 0...20 mA	<input type="checkbox"/> 0...5 V=	<input type="checkbox"/> 5...10 V=	<input type="checkbox"/> 4...20 mA
3	<input type="checkbox"/> DA	<input type="checkbox"/> RA	<input type="checkbox"/> LIN	<input type="checkbox"/> Eq%	<input type="checkbox"/> VDC
4	<input type="checkbox"/> VDC	<input type="checkbox"/> mA			

1:	CONTROL SIGNAL	4: ACTION
2:	RANGE	5: CURVE
3:		6: SIGNAL TYPE

B12535

B12536

6

Direction

DA

RA

input y

B12535

7

B12520

de Dokument aufbewahren
 fr Ce document est à conserver
 en Retain this document
 it Conservare il documento
 es Guardar el documento
 sv Spara dokumentationen
 nl Document bewaren

MMA
www.mma.se